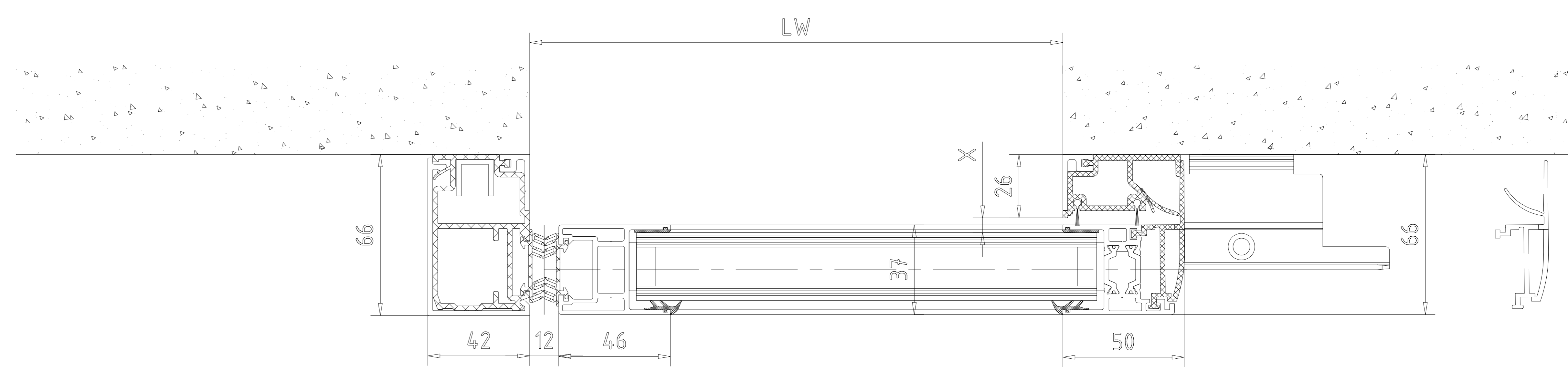
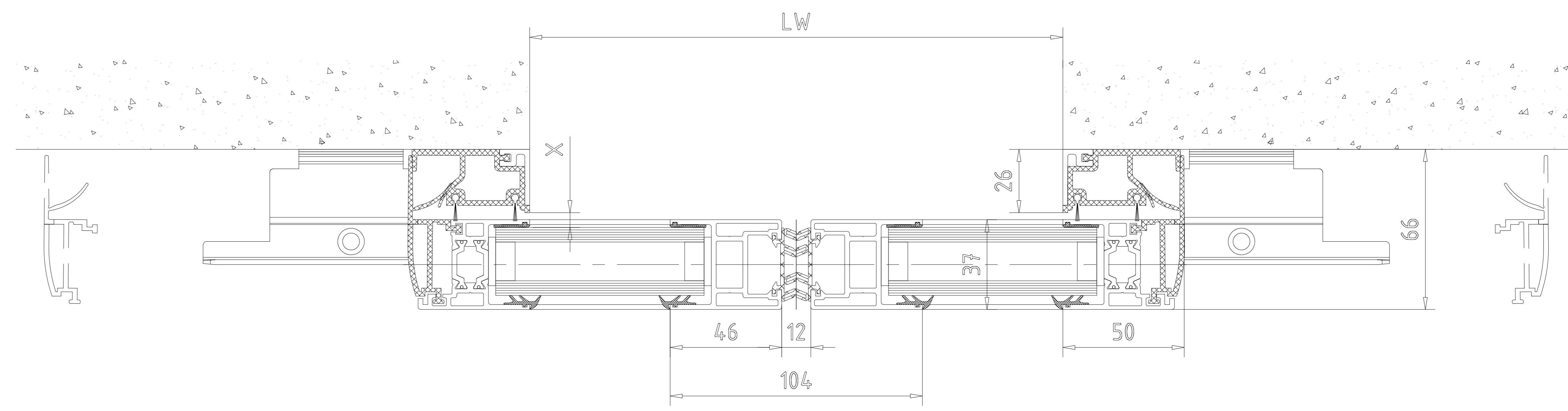
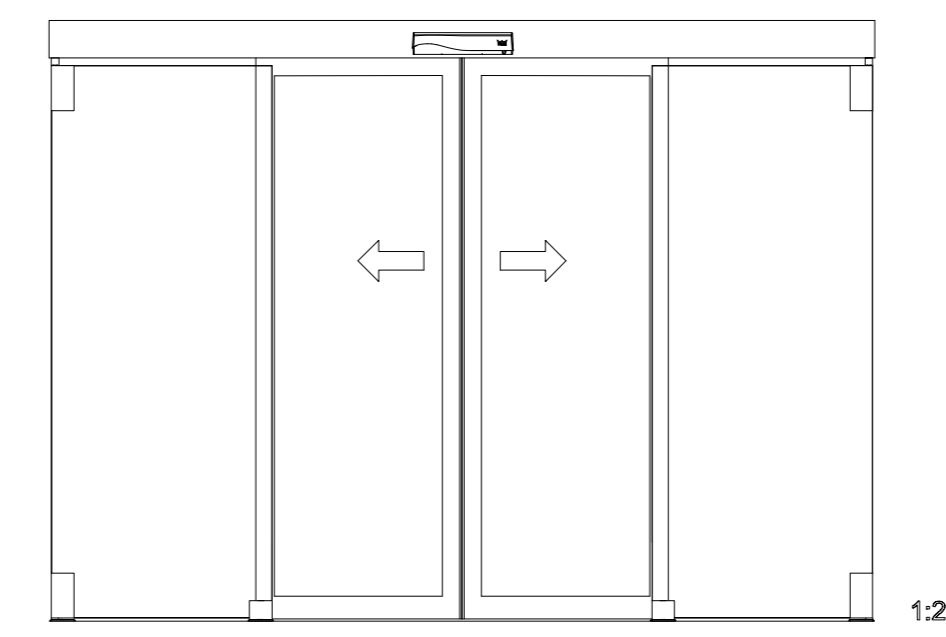
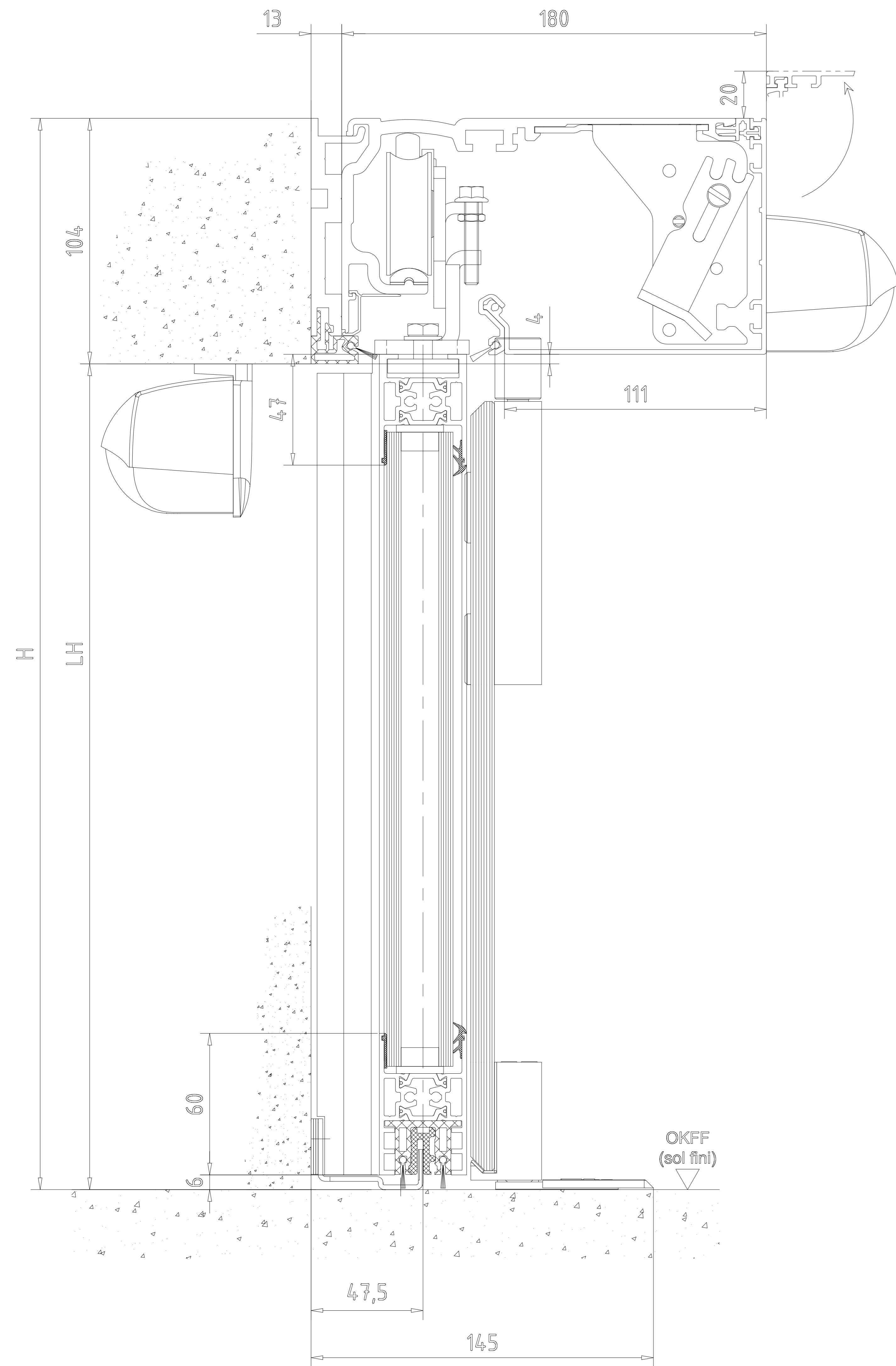


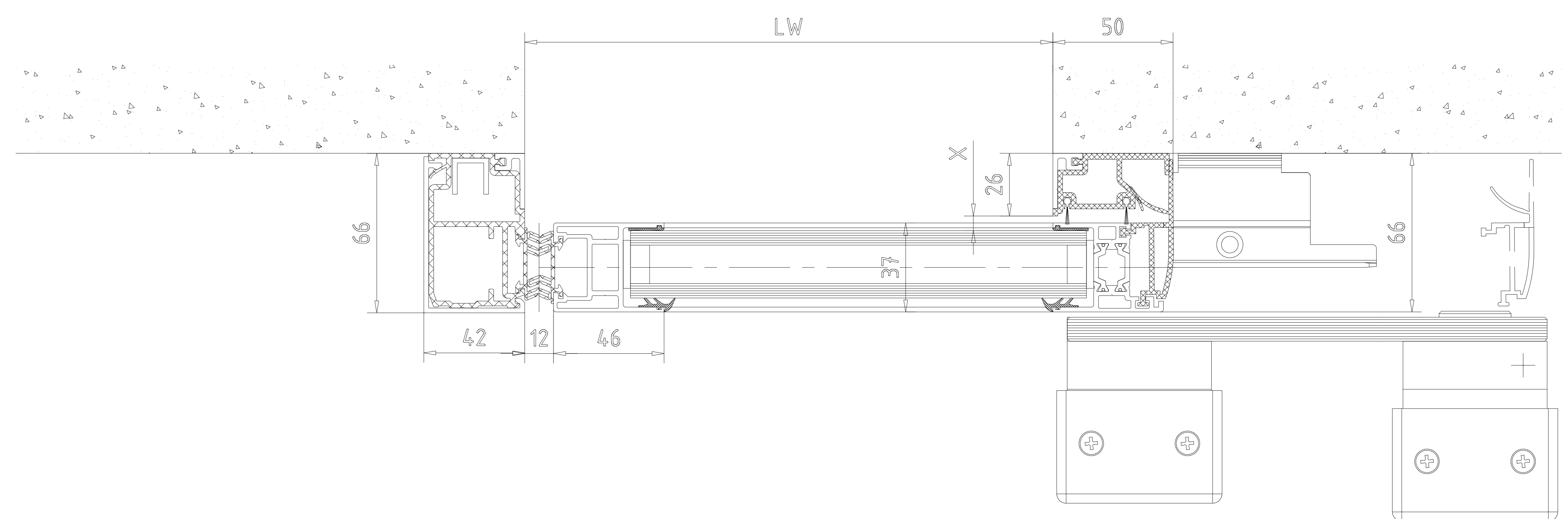
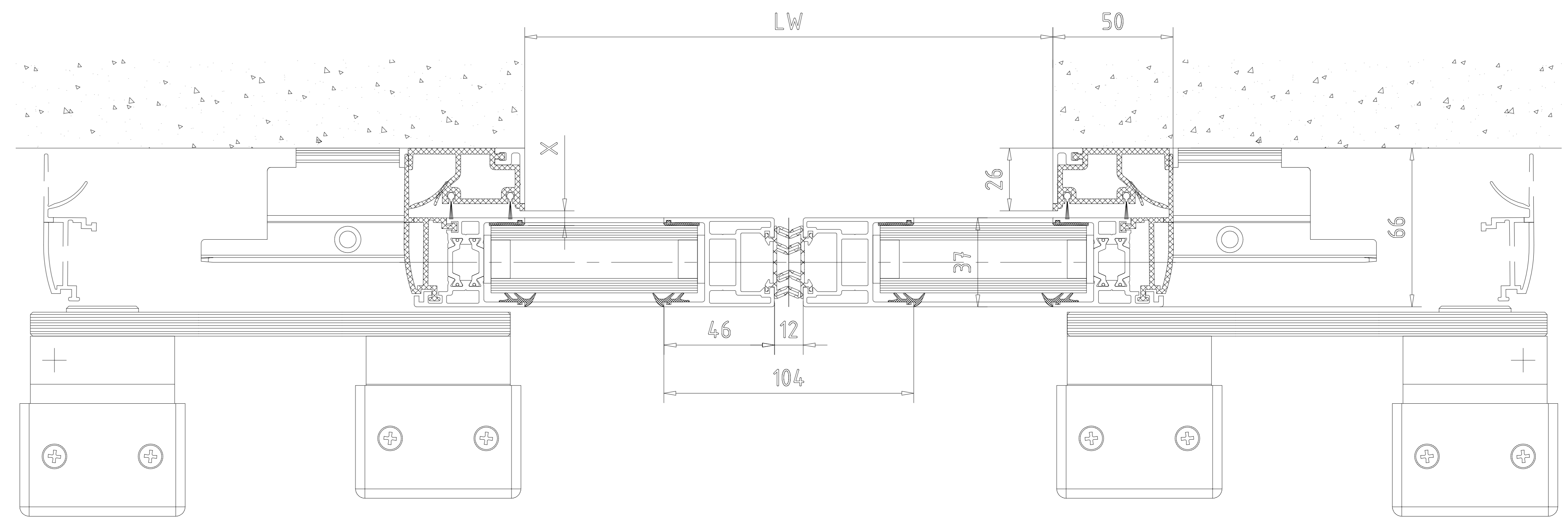
OKFF	Oberfläche Fertigfußboden / Sol fini	Flex Green	Gewicht / Poids
LW	Durchgangswelle / largeur vide de passage	ES 250 PRO / ES 400 PRO	1-flügelig / 1-vantail
LH	Durchgangshöhe / hauteur vide de passage		ES 250 PRO 1 x (125) kg
H	Anlieghöhe / hauteur de l'installation	LW (700)-(3000)	ES 400 PRO 1 x (250) kg
	Hinweise / Remarque	B min. = 2 x (LW + 60) (ohne Seitenteil / ohne Pfostenbreite) (sans partie fixe / sans largeur poteau)	
X	Laut EN 18005 / DIN 18650 Bau- und Prüfgrundsetzen fuer autom. Türen darf dieses Masse nur 4 - 8 mm beitragen. Selon DIN 18005 / 18650 et prescription pour portes automatiques, cette mesure doit se situer entre 4 et 8 mm	2-flügelig / 2-vantaux LW (800) - (3000)	2-flügelig / 2-vantaux
		B min. = 2 x (LW + 120) (ohne Seitenteil / ohne Pfostenbreite) (sans partie fixe / sans largeur poteau)	Standard ES 250 PRO 2 x (125) kg ES 400 PRO 2 x (200) kg



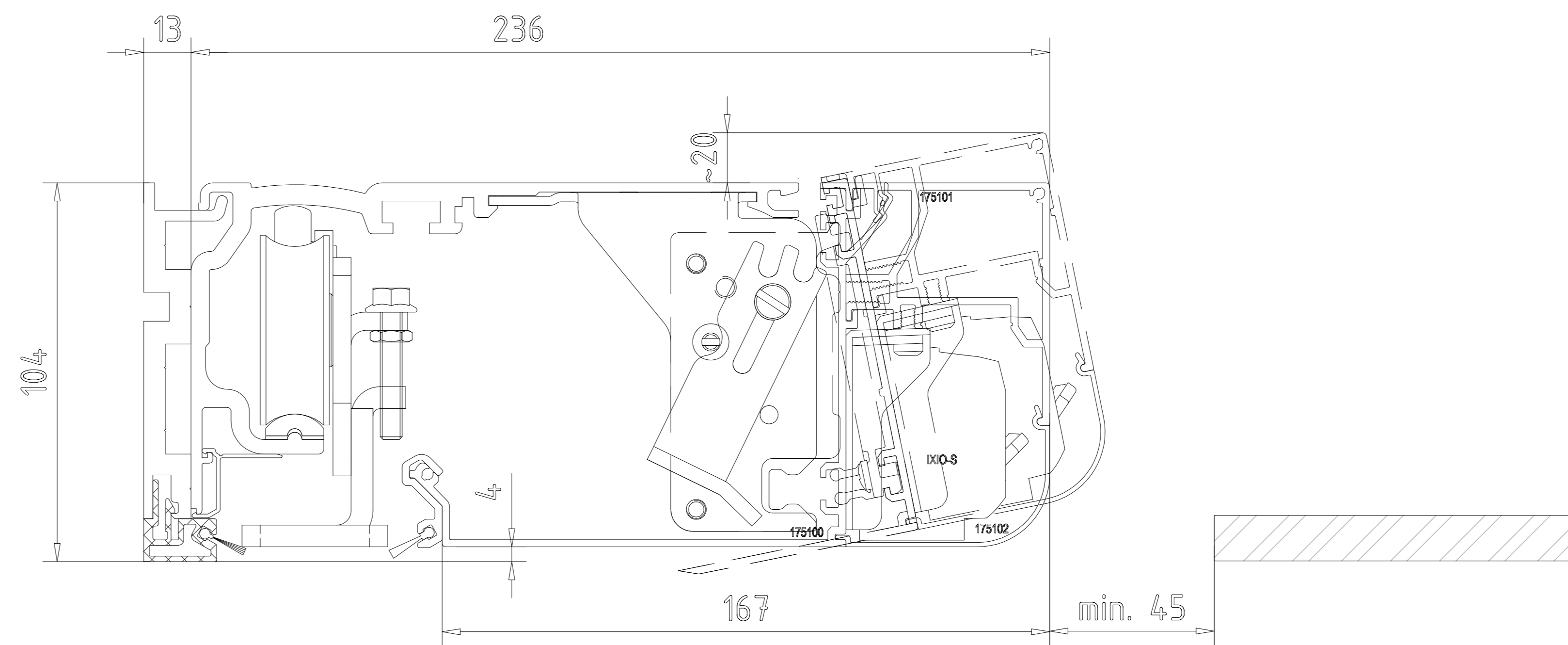
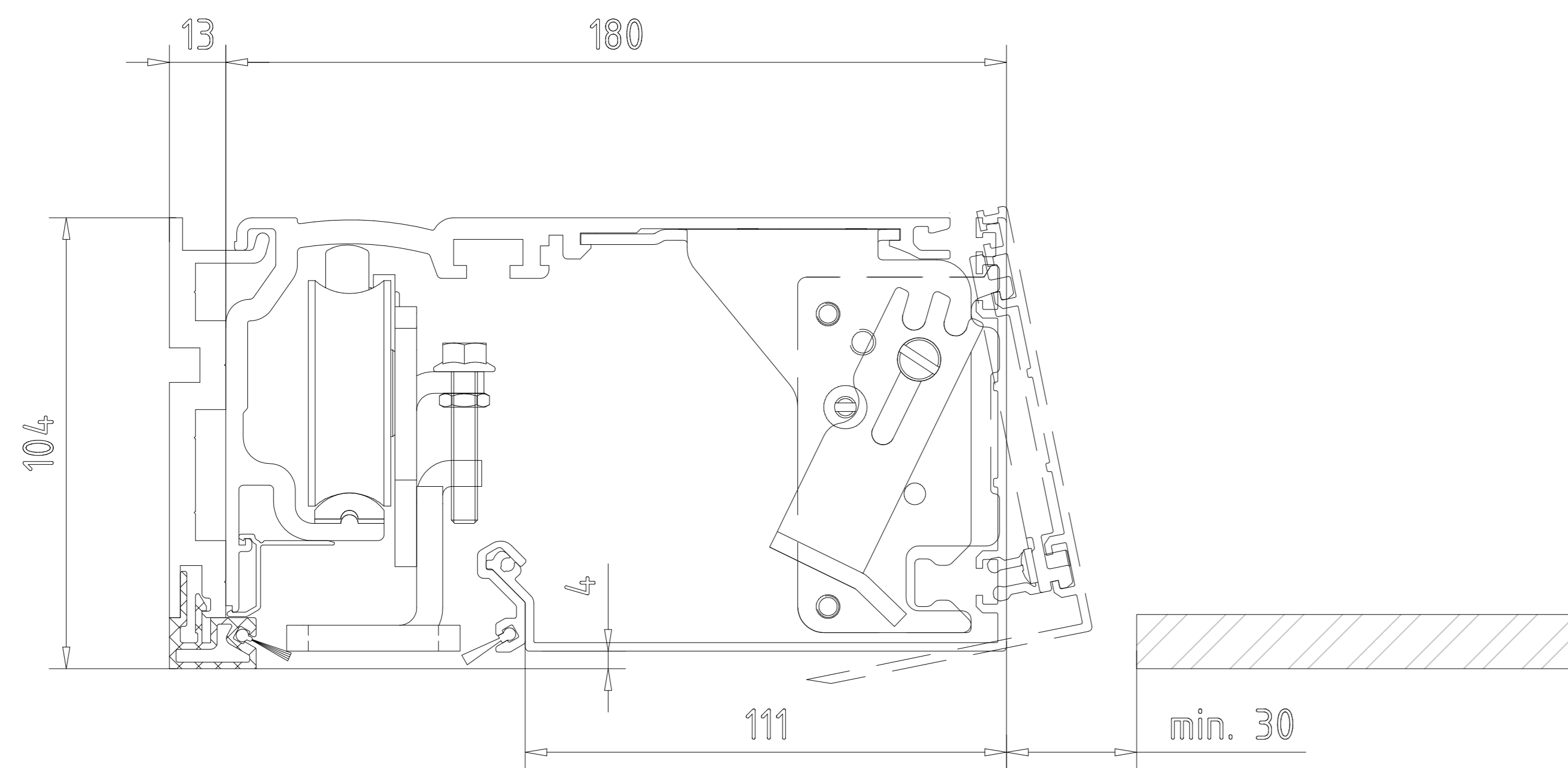
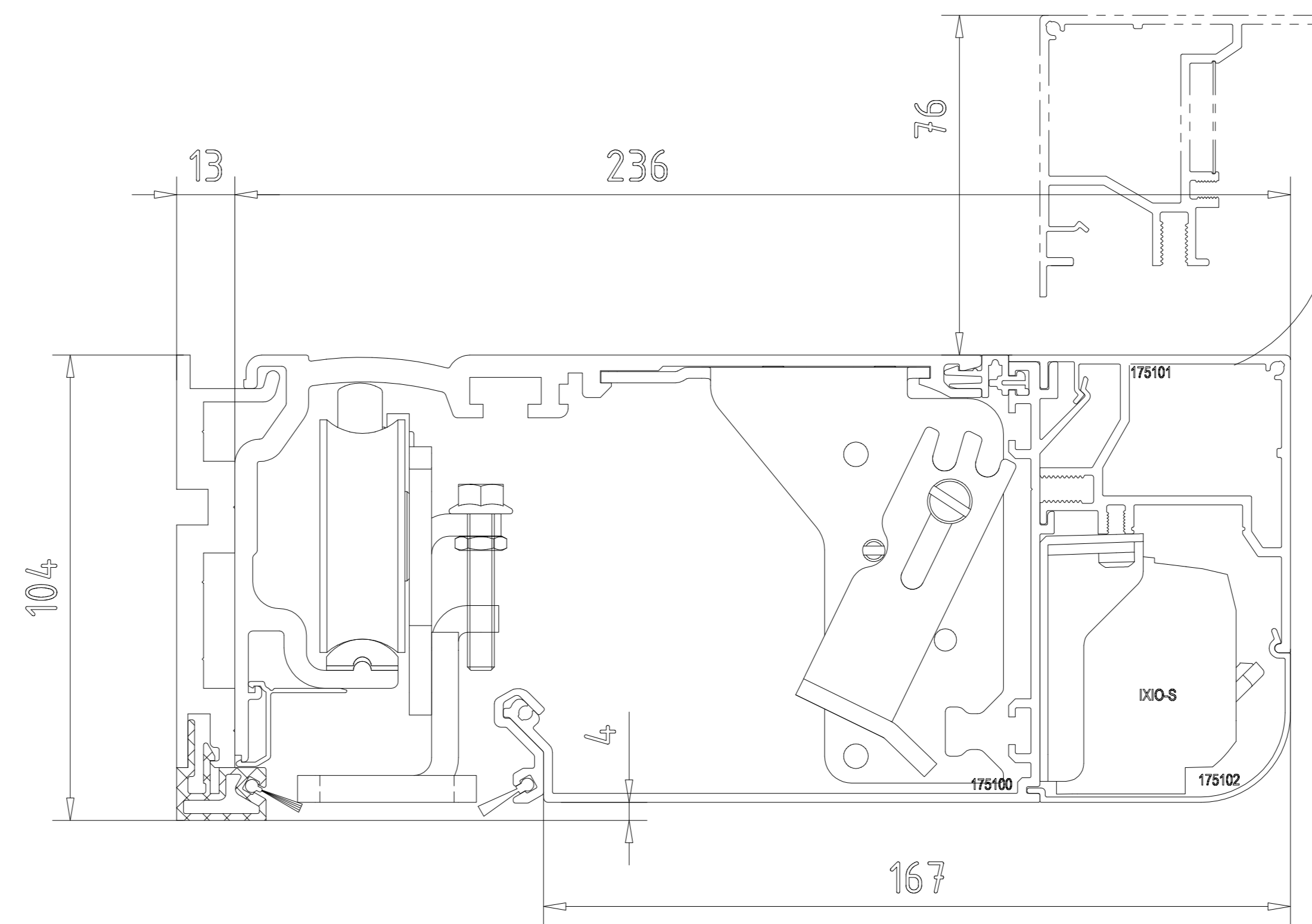
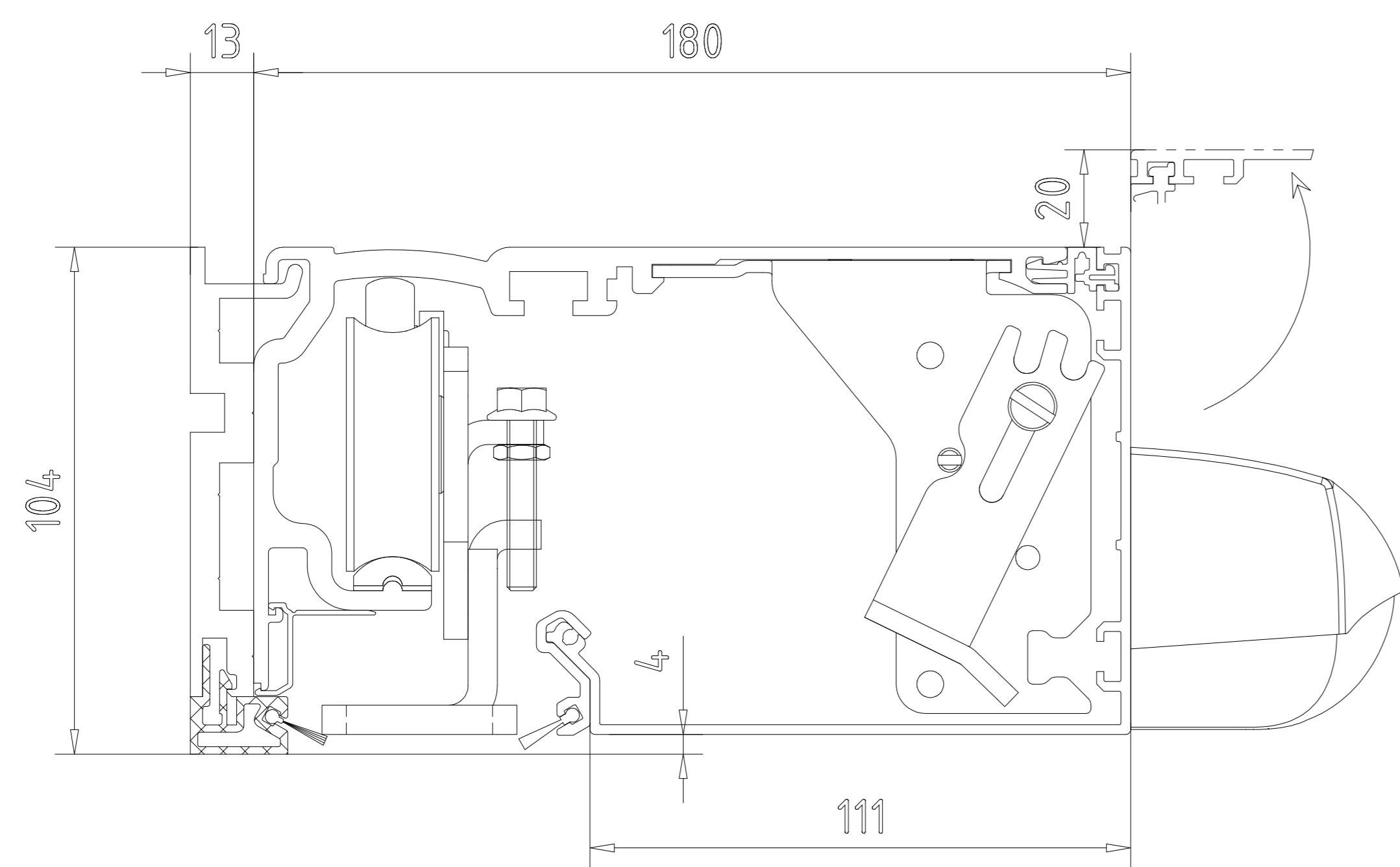
Achtung!
 Ausrustung der Tueranlage mit Sicherheitseinrichtungen
 nach jeweiliger
 Risikobewertung gemaeß DIN 18650 Teil 1 + 2 .
 Attention!
 les équipements de sécurité de la porte automatique
 doivent correspondre à l'analyse de risques selon la norme
 DIN 18650



OKFF	Oberfläche Fertigsusboden / Sol fini	Flex Green	ES 250 PRO / ES 400 PRO	Gewicht / Poids
LW	Durchgangswelle / largeur vide de passage	1-flügelig / 1-vantail	1-flügelig / 1-vantail	ES 250 PRO 1 x (125) kg ES 400 PRO 1 x (250) kg
LH	Durchgangshöhe / hauteur vide de passage	LW (700)-(3000)	B min. = 2 x (LW + 60) (ohne Seitenteil / ohne Pfostenbreite) (sans partie fixe / sans largeur poteau)	
H	Anlieghöhe / hauteur de l'installation	2-flügelig / 2-vantaux	LW (800) - (3000)	2-flügelig / 2-vantaux
X	Hinweise / Remarque	B min. = 2 x (LW + 120) (ohne Seitenteil / ohne Pfostenbreite) (sans partie fixe / sans largeur poteau)		Standard ES 250 PRO 2 x (125) kg ES 400 PRO 2 x (200) kg
	Laut EN 18005 / DIN 18650 Bau- und Prüfgrundsetzen für autom. Türen darf dieses Masse nur 4 - 8 mm betragen. Selon DIN 18005 / 18650 et prescription pour portes automatiques, cette mesure doit se situer entre 4 et 8 mm			

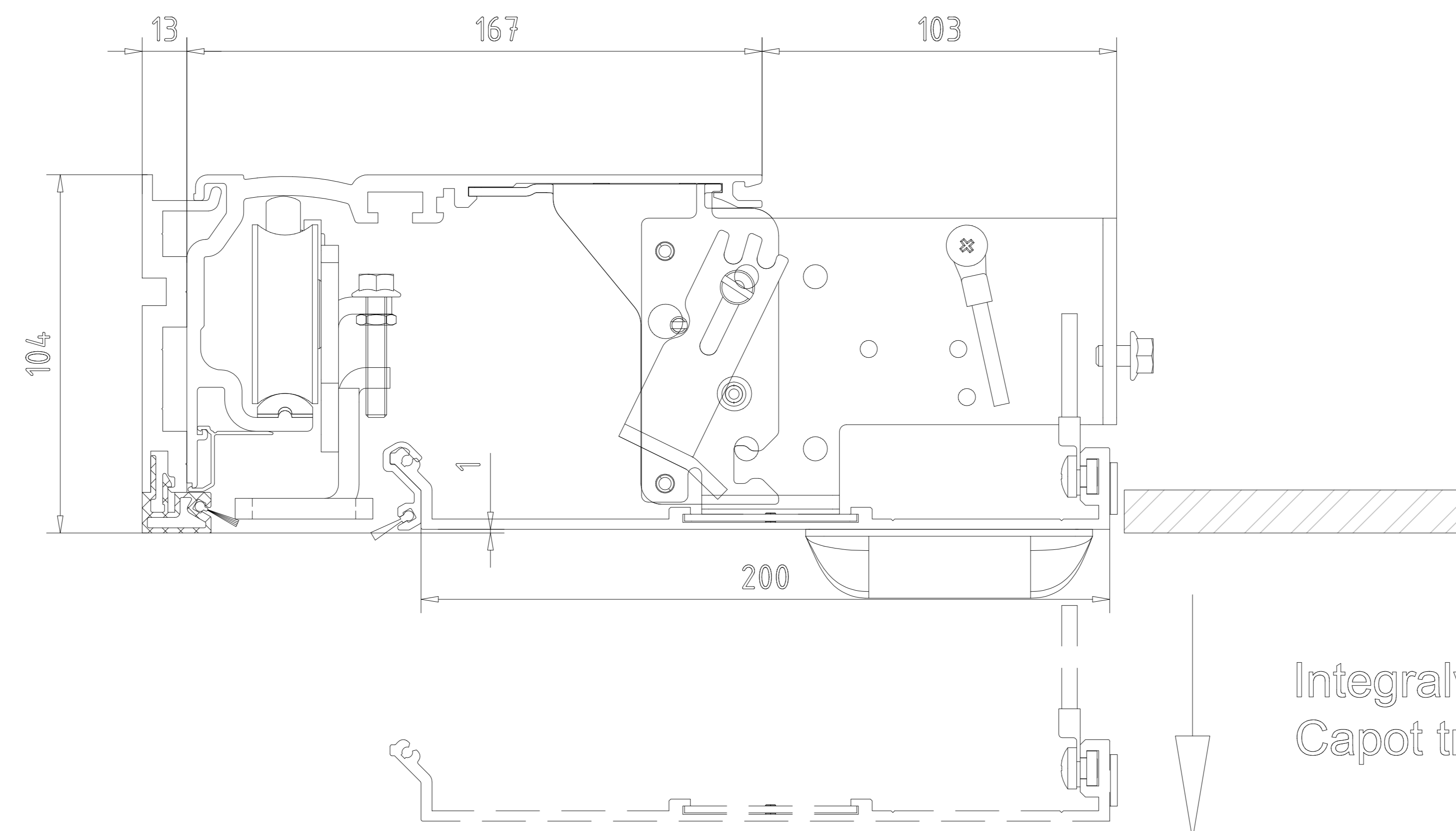


Achtung !
 Ausrüstung der Tueranlage mit Sicherheitseinrichtungen nach jeweiliger Risikobewertung gemaeß DIN 18650 Teil 1 + 2 .
Attention !
 les équipements de sécurité de la porte automatique doivent correspondre à l'analyse de risques selon la norme DIN 18650



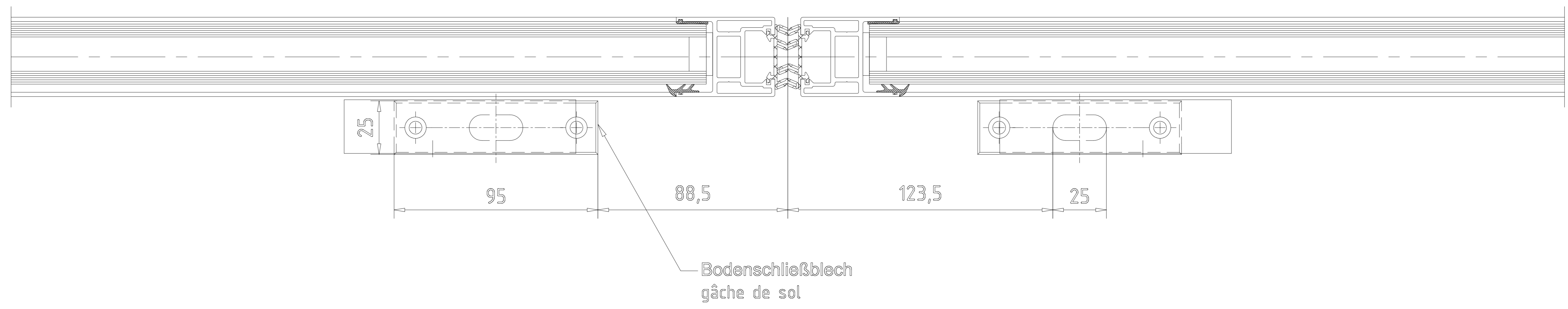
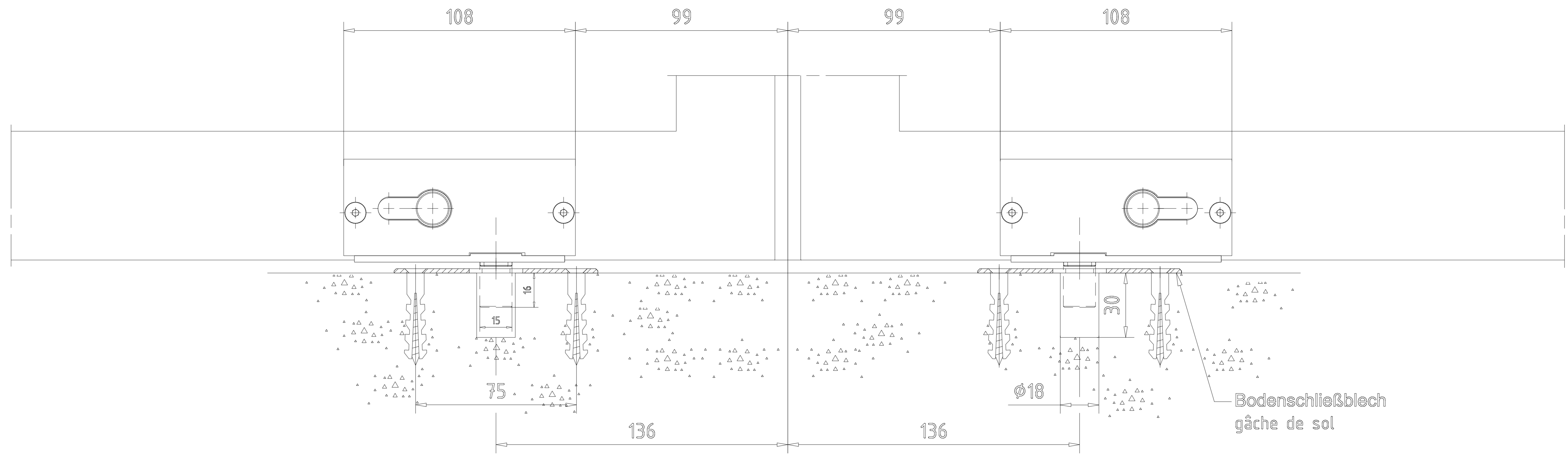
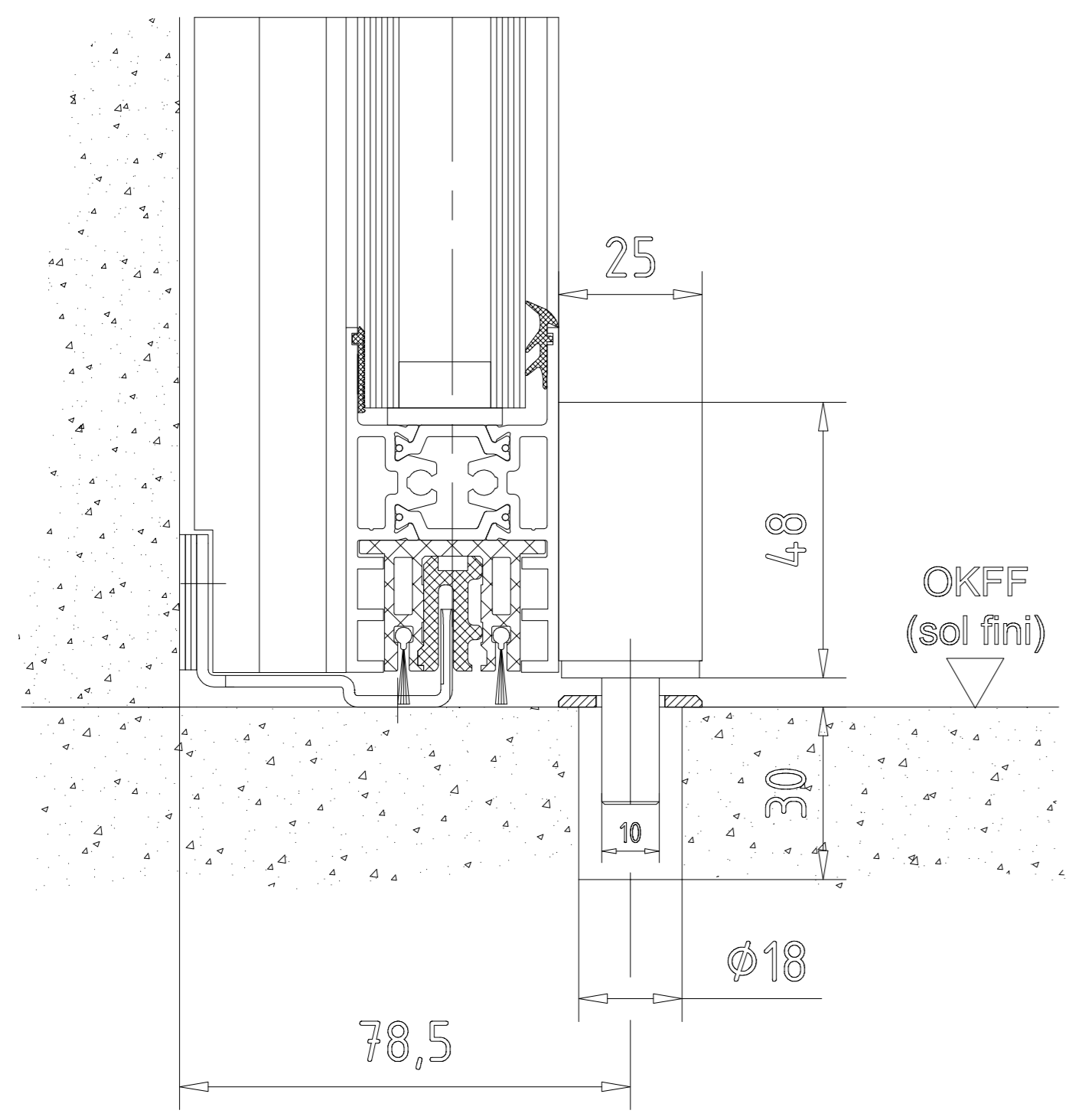
Abnehmbare Antriebsblende
Habillage intérieur amovible

Abnehmbare Antriebsblende
Habillage intérieur amovible



Integralverkleidung
Capot trappe

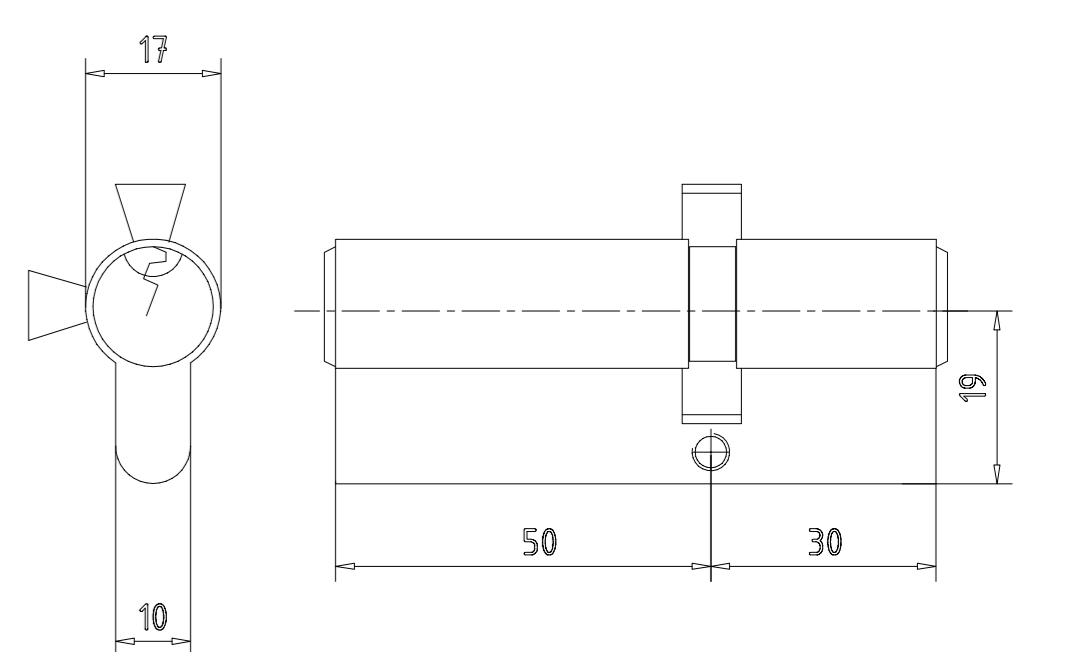
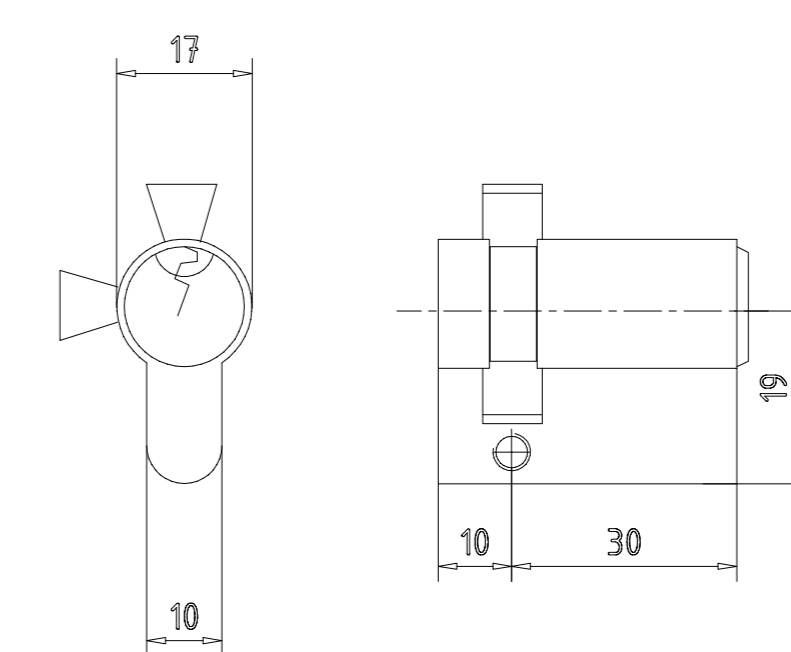
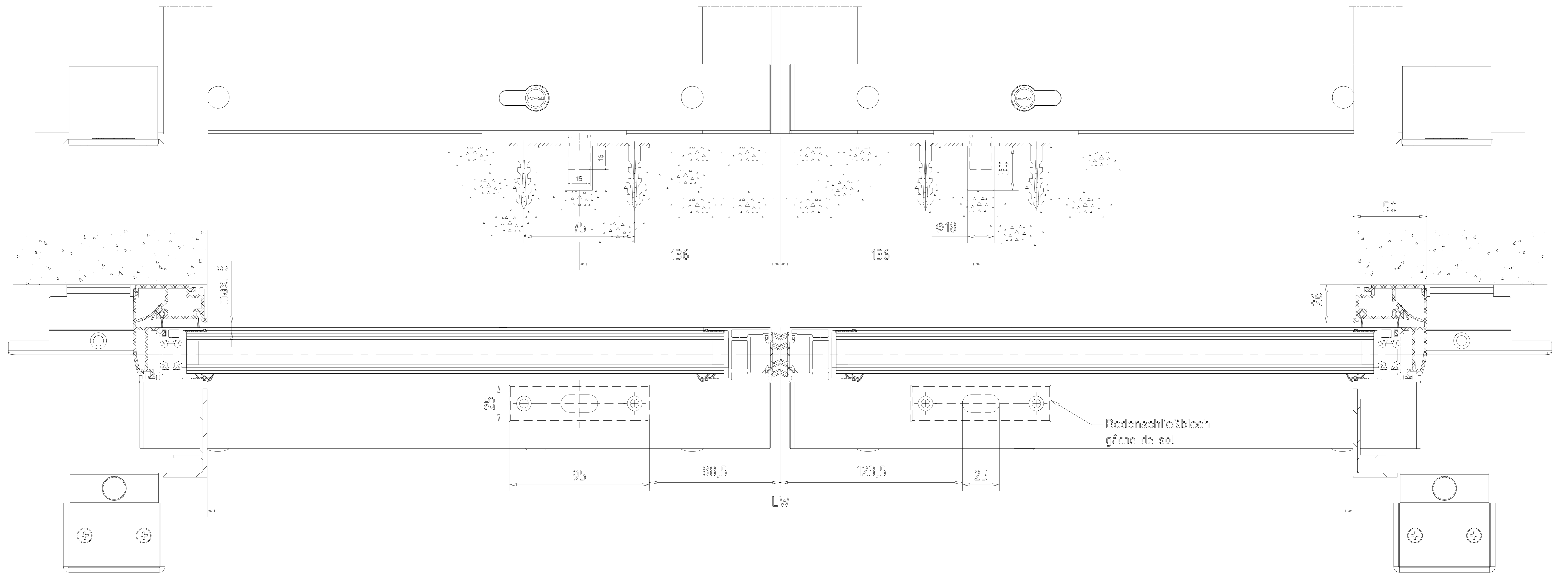
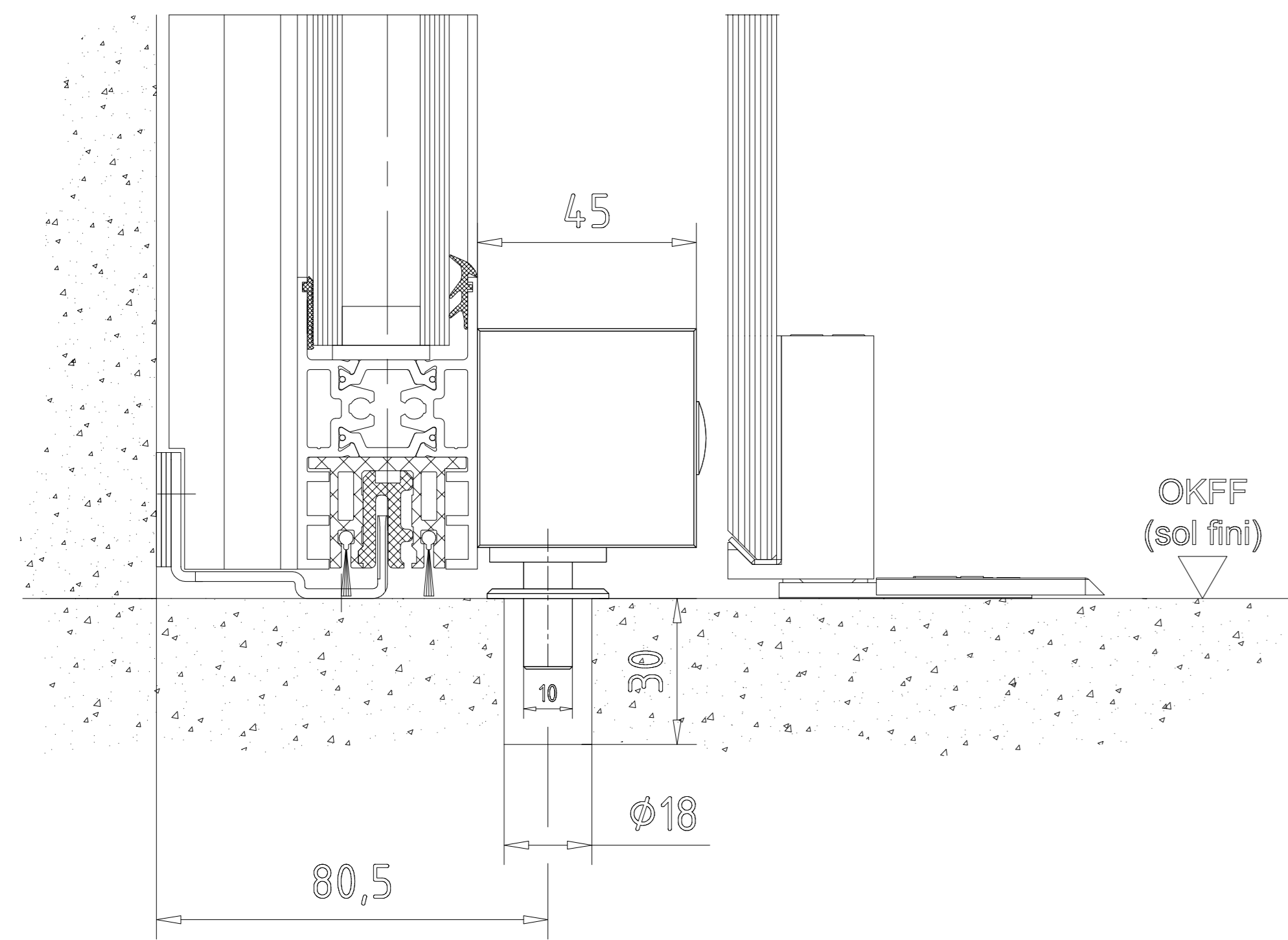
3			Datum/Date	11.2003	Werkstoff/Material	domestica GmbH+Co. KG (DE) Entrepot
2			Issue/Drawn	Witzel	Ausgabe/Issue:	
1			Gepr./Made		Format:	A0
0			Gepr./Made		Entwurf/Projector:	
			Gepr./Made		Gepr./Made:	Var: Antea [Zustand] Best
ES PROLINE Schiebepult BT FLEX Green porte coulissante Flex Green Antriebsverkleidung / capots de mécaniques						
1:1 •						257820-00-6-60 Var.: 00



Einsetzbare Profilzylinder
Cylindre à profil européen utilisable

3		Datum/Date	Name	Werkstoff/Material	© domotex GmbH+Co.KG (DE) Entwerfer
2	Hersteller	11.2020	Witzel		Ausgabe/Issue:
1	Gezeichnet				Format: A0
1	Gezeichnet				Einzel-/Replizoom:
1	Gezeichnet				Zeichnungsgröße: Var: Anteil/Teil/DWG: Best:
ES PROLINE Bodenschließblech BT FLEX Green porte-coussinets Flex Green Bodenschließblech BT FLEX Green ohne Bodenbelag - Oberflächeng service de prod. sans soléil - sans paroi int. - gâche de sol					257820-00-6-60 Var: 00

Alle Rechte vorbehalten. Nachdruck, Vervielfältigung und Verbreitung, auch auszugsweise, ist ohne schriftliche Genehmigung der domotex GmbH+Co.KG.

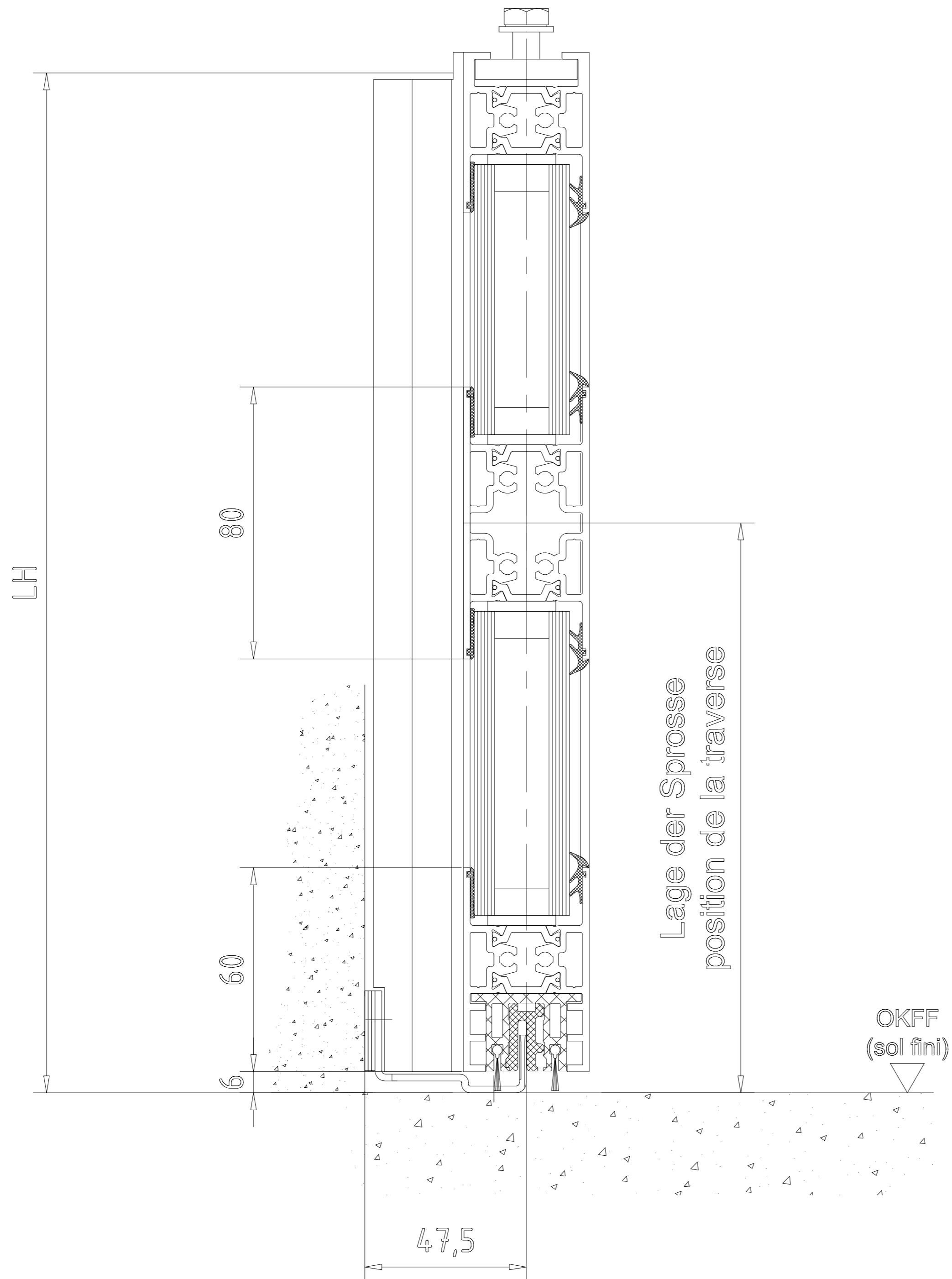


Einsetzbare Profizylinder
Cylindre à profil européen utilisable

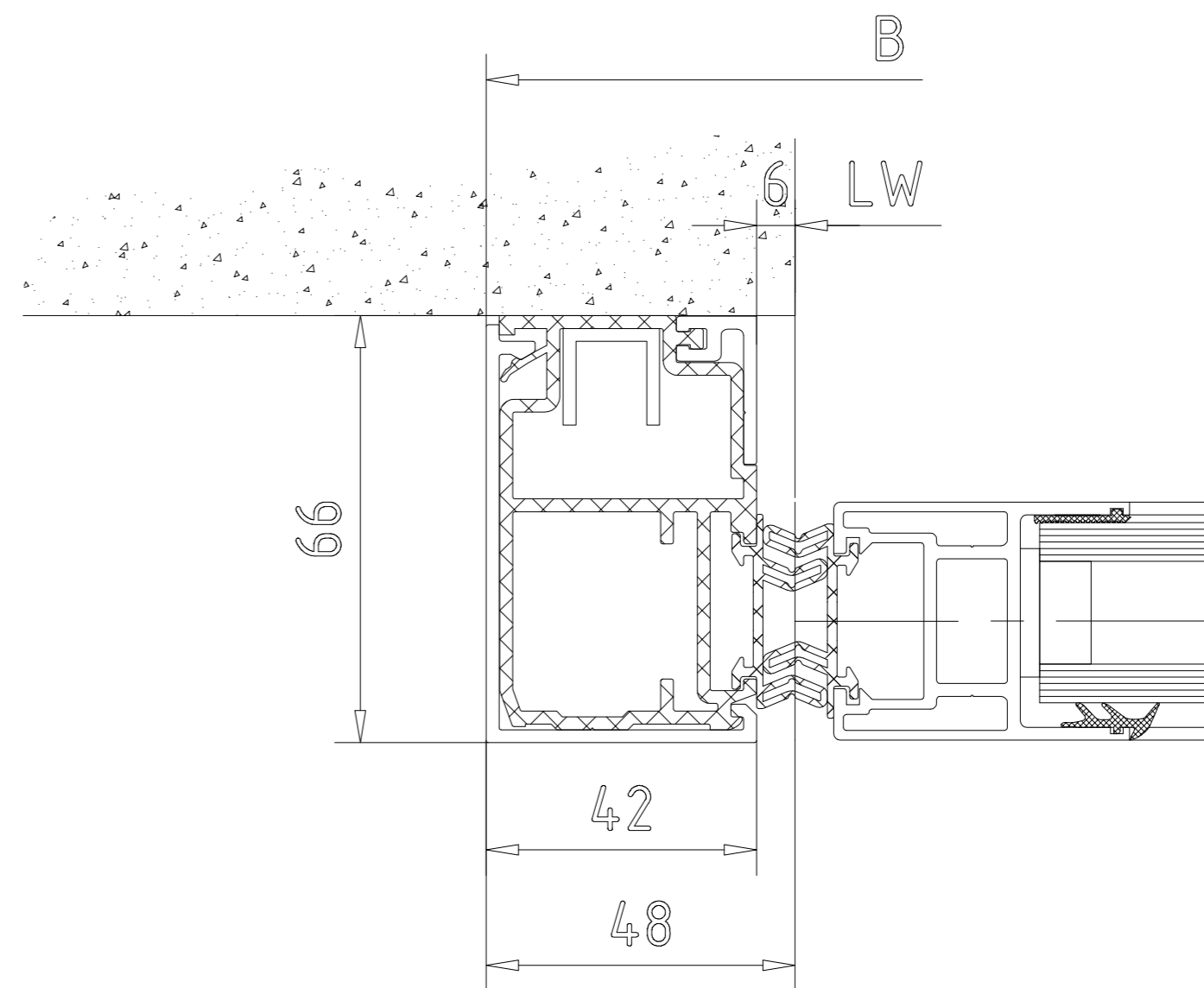
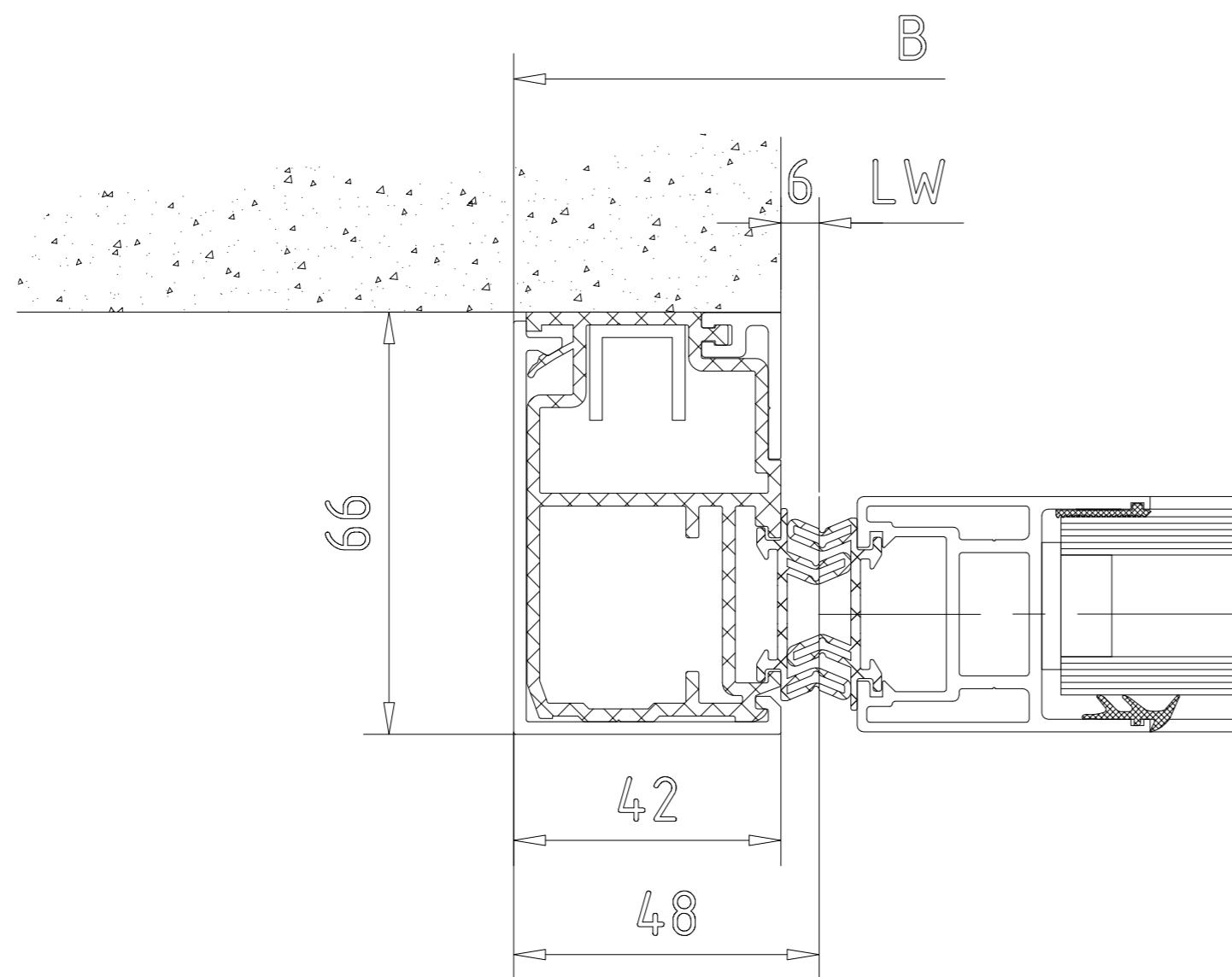
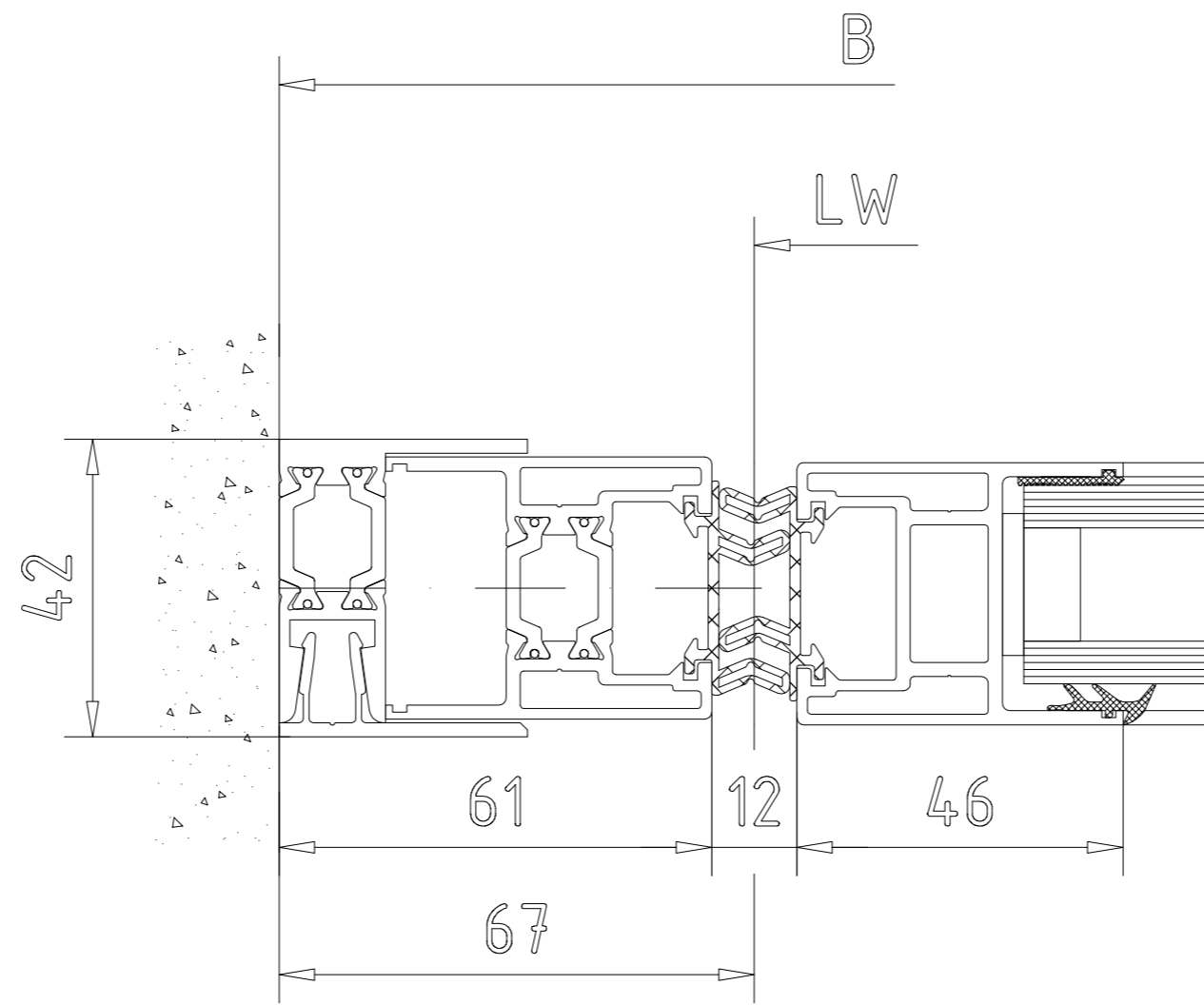
Nr.	Bezeichnung	Material	Maßstab	Gezeichnet	Geprüft	Freigegeben
3						
2						
1						
0						
Datum/Date: 11.2008 Name: Wirtel Werkstoff/Material:			© domotex GmbH+Co.KG (DE) Entwerfer Ausgabe/Issue: Format: A0 Entwurf/Project: Projektname: ES PROJE Var: Antrie [Zustand] [Bes]			
1:1 Schließblech BT FLEX Open porta coassante Flex Open			257822-00-6-60 von 1 Var: 00			

Alle Rechte vorbehalten. Nachdruck, Vervielfältigung und Verbreitung, auch auszugsweise, ist ohne schriftliche Genehmigung der domotex GmbH+Co.KG.

Wichtigste sowie Verbilligung oder Umstände.
 Verwendung und Montage sind in den technischen Zeichnungen
 angegeben. Die Zeichnungen sind als Referenz zu betrachten.
 der Planung und der Ausführung vorbehalten.



3				Datum/Date	Name	Werkstoff/Material	© dormakaba GmbH+Co.KG (DE) Ennepetal
2			Bearb./Drawn	11.2020	Wenzel		Ausgabe/Issue:
1			Gepr./Tested				Format: A2
Lfd. No.	Change No.	Datum/Date	Name	Norm./Stand.			Ersatz/Replacem.:
500000000000							Zeichn.-Nr./Drawing-No.
			Maßstab/Scale	ES PROLINE			Var.
				Schlebetür ST FLEX Green			Art/Typ
				porte coulissante Flex Green			Zust./Cond.
				Sprosse ISO Verglasung - ohne Seitenteil - Oberführung			Blatt/Sheet:
				traverse - verre isolant - sans partie fixe - guide de sol			257620-00-6-60
							von Bl.
							Var.:

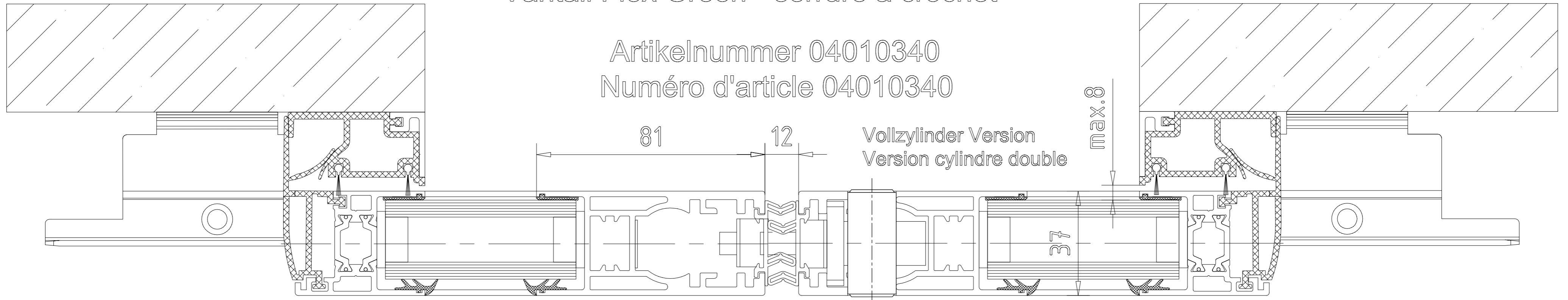


Wichtigste sowie Verbilligung oder Umrüstung.
 Veränderung der Ausführung muss nicht genehmigt werden.
 Verzeichnis zu Sonderwunsch: Alle Rechte für den Fall der Patentierung oder Gebrauchsmuster-Eintragung vorbehalten.

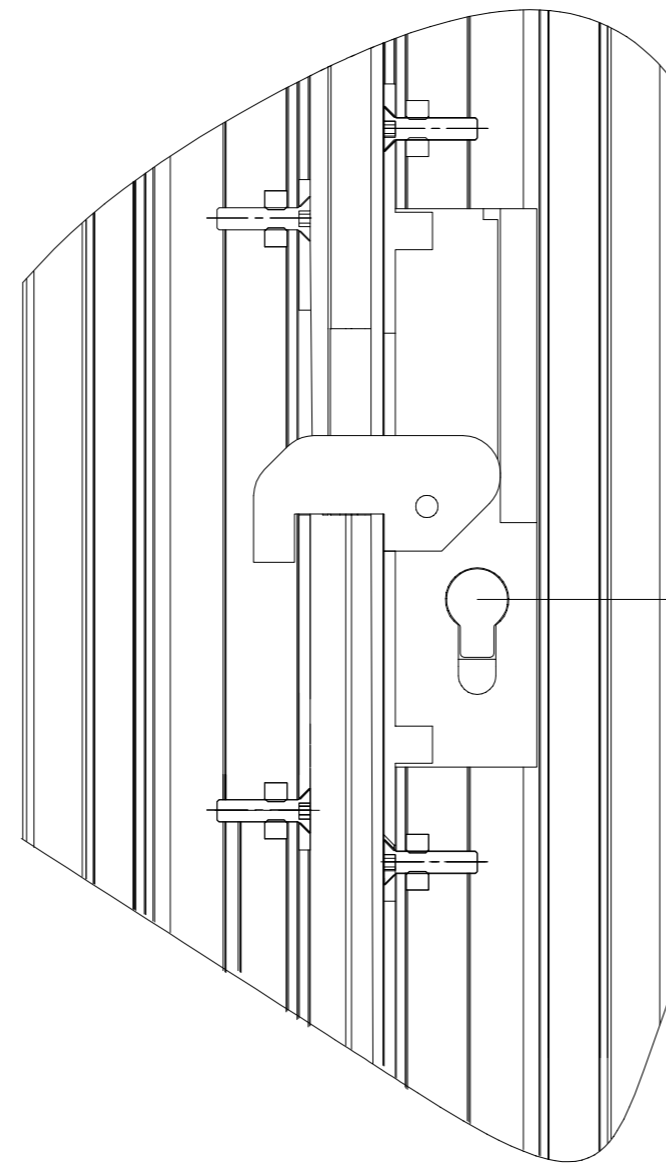
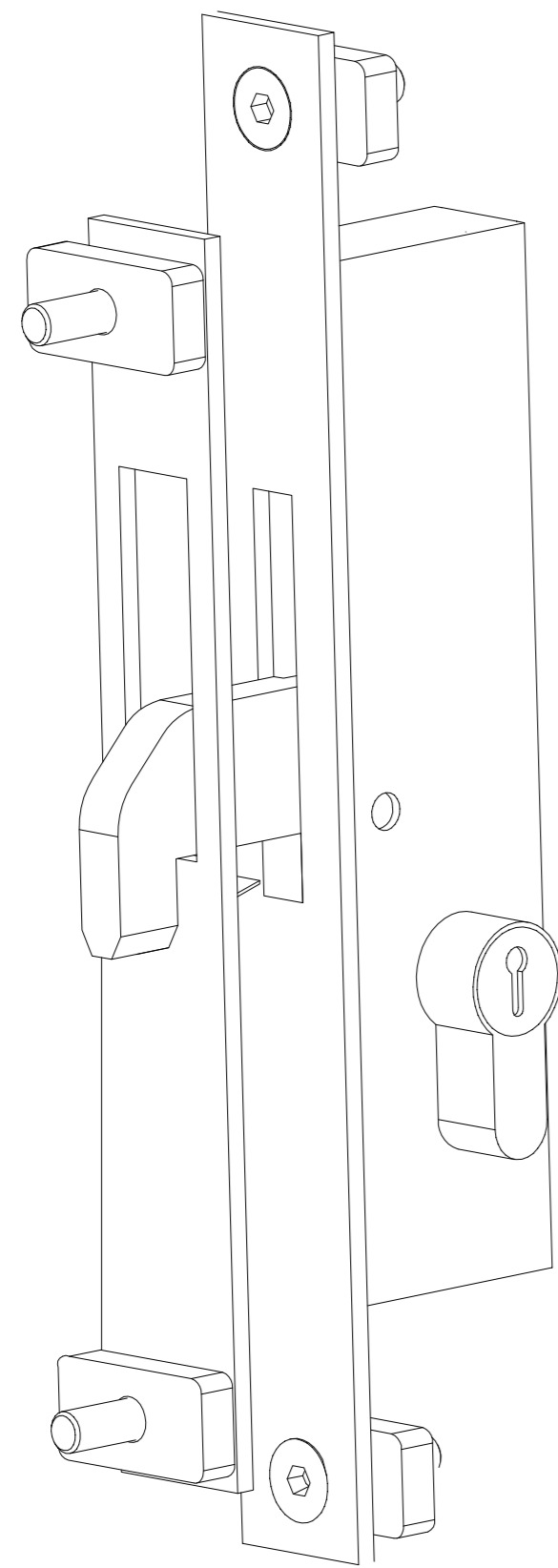
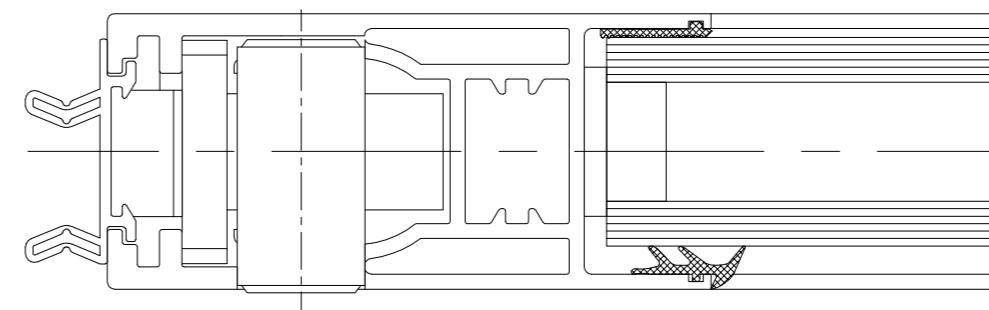
3				Datum/Date	Name	Werkstoff/Material	© dormakaba GmbH+Co.KG (DE) Ennepetal
2			Bearb./Drawn	11.2020	Wenzel		Ausgabe/Issue:
1			Gepr./Tested				Format: A2
Lfd. No.	Datum/Date	Name	Norm./Stand.				Ersatz/Replacem.:
500000000000							Zeichn.-Nr./Drawing-No.
Maßstab/Scale		ES PROLINE		Var.	Art/Typ	Zust./Cond.	Blatt/Sheet:
dormakaba		Schlebetuer ST FLEX Green					257620-00-6-60
		porte coulissante Flex Green					von Bl.
		Anfahrpoeten ISO Vergasung - ohne Seitenteil - Oberführung					Var.:
		poiseau de réception - verre isolant - sans partie fixe - guide de sol					

Türflügel Flex Green "Hakenriegelschloss"
 Vantail Flex Green " serrure à crochet"

Artikelnummer 04010340
 Numéro d'article 04010340



Halbzylinder Version
 Version demi cylindre



1050

OKFF
 (sol fini)

Vollzylinder Version Einsetzbarer Profilzylinder z.B. 18/18 version cylindre double européen, par ex. 18/18		Vollzylinder Version Einsetzbarer Profilzylinder z.B. 18/18 version cylindre double européen, par ex. 18/14	
	36		32
3		Datum/Date	Name
2		Bearb./Drawn	11.2020
1		Gepr./Tested	Wenzel
Maßstab/Scale ES PROLINE Schiebeteuer ST FLEX Green porte coulissante Flex Green Hakenriegelschloss ISO Verglebung - ohne Seitenstiel - Oberführung serrure à crochet - verre isolant - sans partie fixe - guide de sol		Werkstoff/Material © dormakaba GmbH+Co.KG (DE) Ennepetal Ausgabe/Issue: Format: A2 Ersatz/Replacem.: Zeichn.-Nr./Drawing-No. Var. Art/Typ Zusat./Cond. Blatt/Sheet: 257620-00-6-60 Var.:	von Bl.

*Wichtig: Diese Zeichnung ist eine Vorabzeichnung. Die Ausführung ist nur nach Genehmigung durch den Hersteller zulässig. Alle Rechte vorbehalten. Die Verantwortung für die Einhaltung der Normen und die Einhaltung der technischen Zeichnungsregeln liegt bei dem Zeichner.