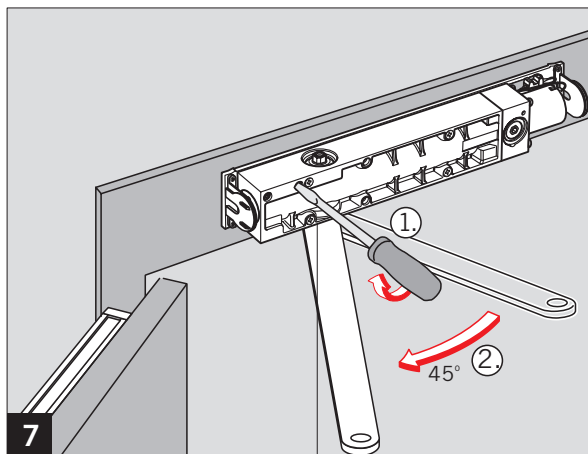
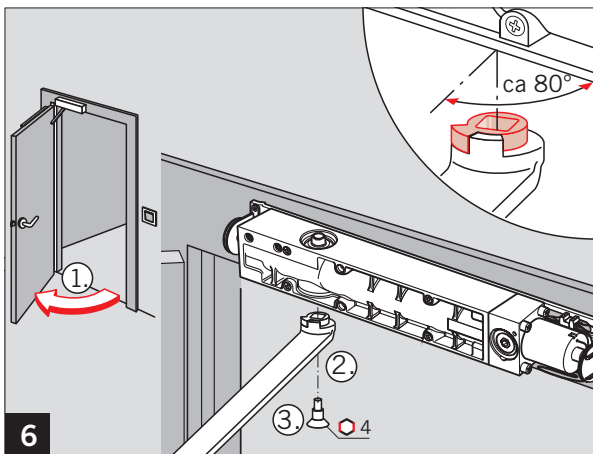
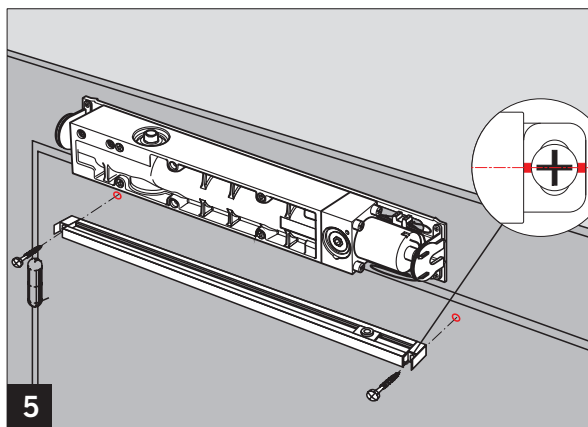
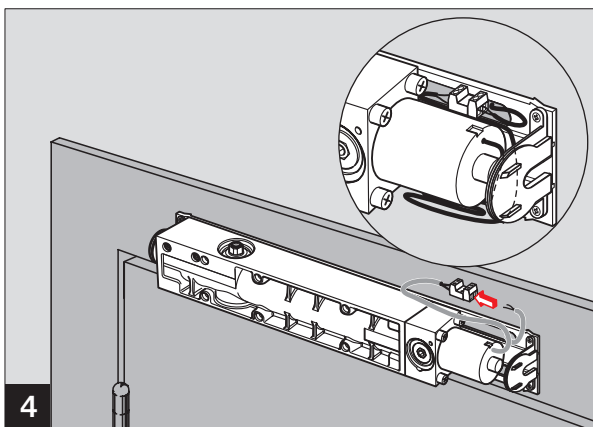
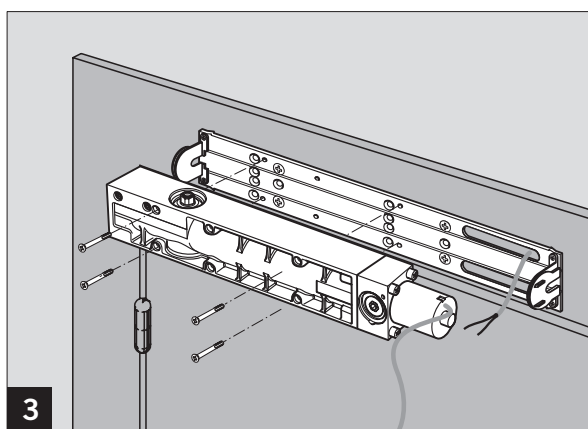
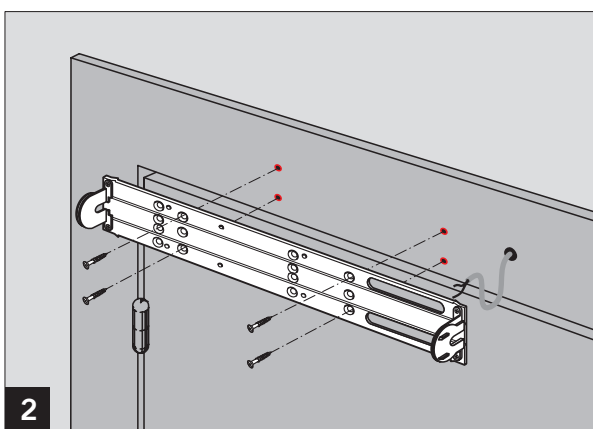
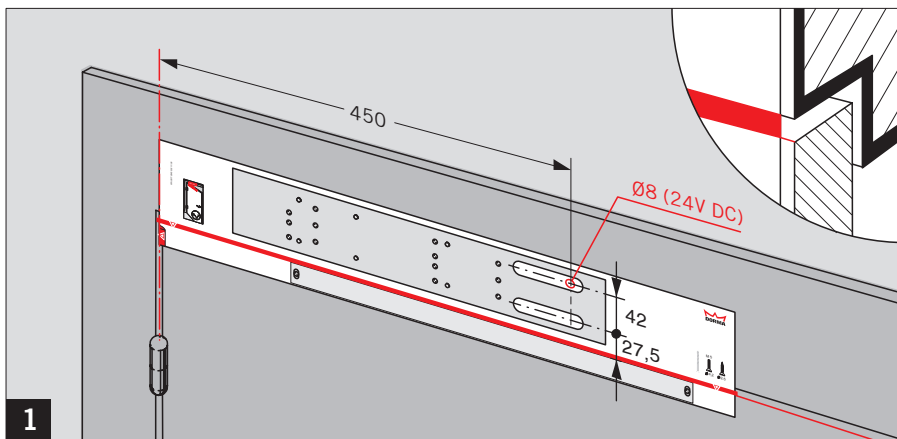
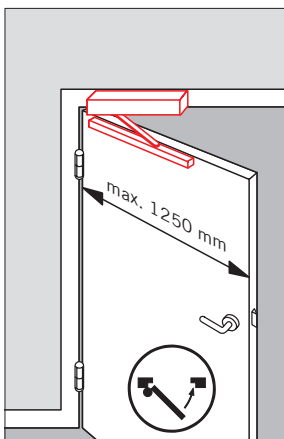
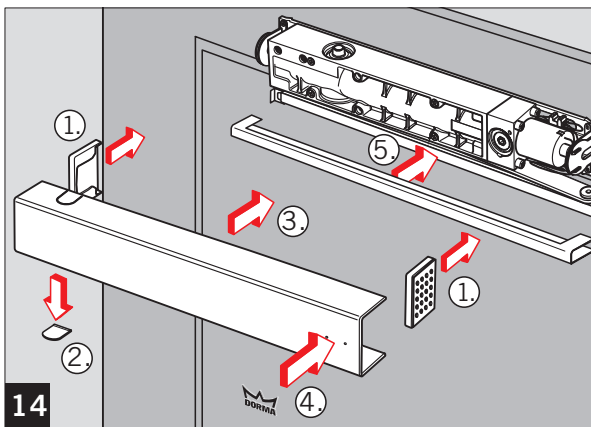
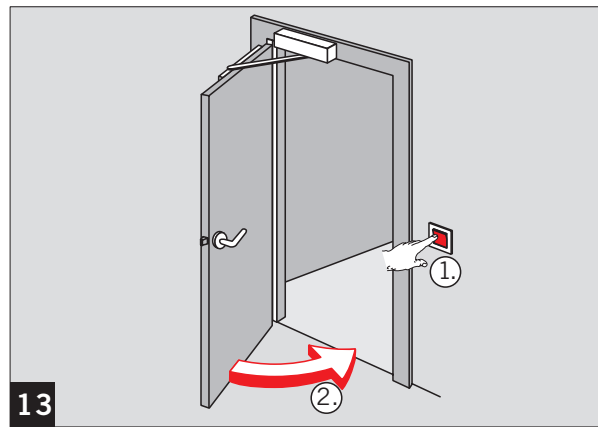
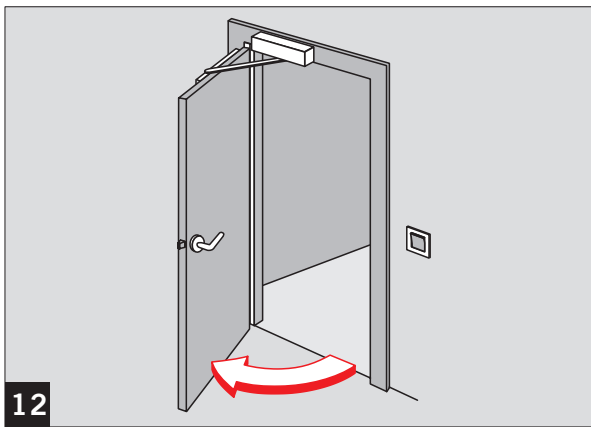
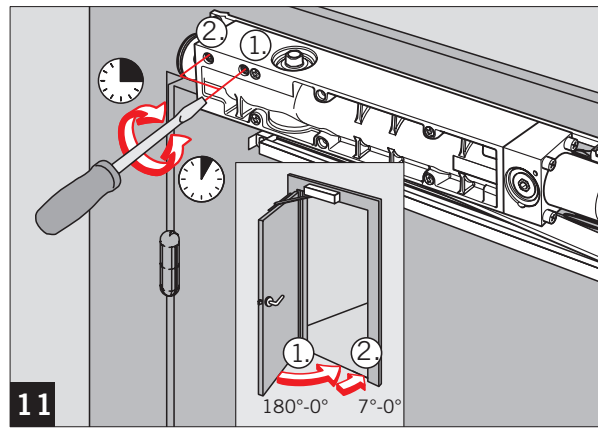
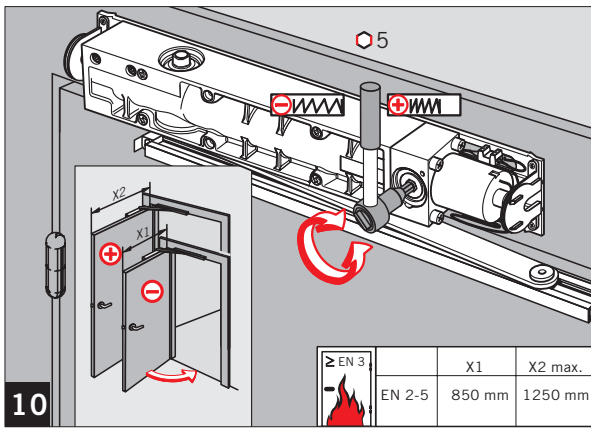
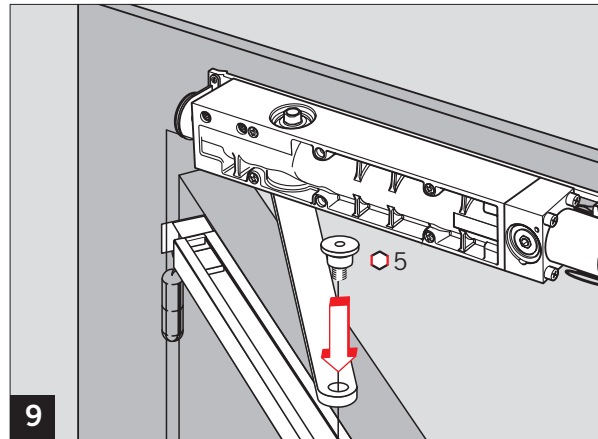
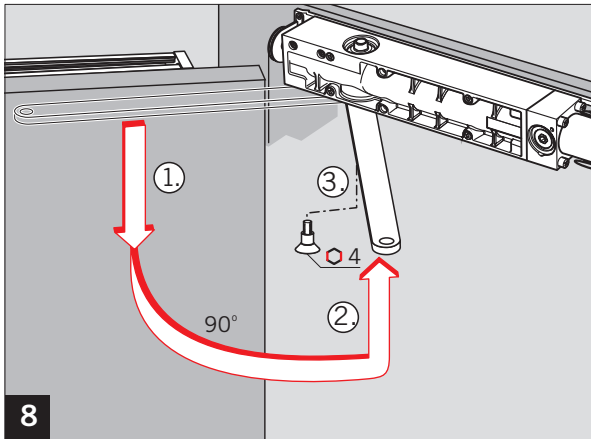


WN 057724 45532  
01/10



	DORMA GmbH + Co. KG Postfach 4009 58 247 Ennepetal		09	
	EN 1154:1996+A1:2002 EN 1155:1997+A1:2002	4 8 2-5 1 1 3	3 8 3-5 1 1 3	0432-BPR 0037
Dangerous substances: None				



Änderungen vorbehalten  
Subject to change without notice