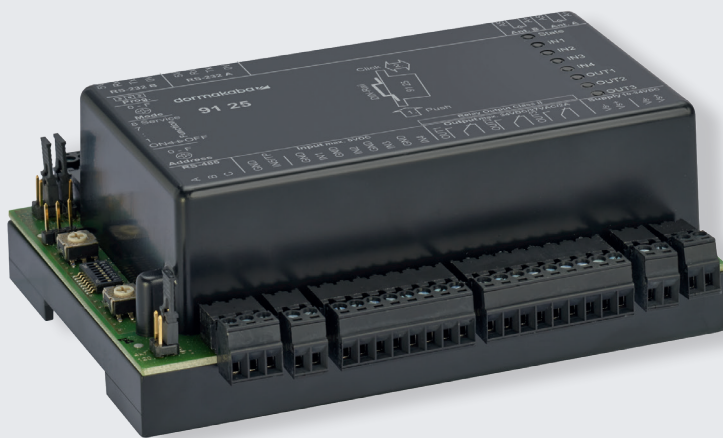


# Lettore remoto dormakaba 91 25



CardLink



## I vantaggi in breve

- **Molteplici funzioni**  
Ampie possibilità di comando porta (configurazioni in online e in offline customizzabili)
- **Impiego versatile**  
Supporta unità di rilevamento dormakaba e dispositivi di terzi selezionati
- **Antisabotaggio**  
Il lettore remoto va installato in area interna sicura
- **Investimento sicuro**  
Supporta la manutenzione evolutiva di vecchi impianti esistenti al nuovo hardware dormakaba
- **Flessibilità di ampliamento**  
Il numero di ingressi e uscite può essere ampliato tramite imoduli di estensione dormakaba 90 30 e 90 31
- **Orientato al futuro**  
Predisposto per dormakaba Mobile Access

## La soluzione di controllo accessi efficiente

Il lettore remoto dormakaba 91 25 è un dispositivo di controllo accessi efficiente con il quale è possibile monitorare qualsiasi tipologia di punto di accesso.

### Ampie funzioni

Grazie alle diverse modalità di funzionamento, il lettore remoto dormakaba 91 25 supporta tutte le configurazioni porta di uso comune. Ad un lettore remoto possono essere collegate due unità di rilevamento (antenne), così è possibile gestire sia un varco con due lettori ingresso/uscita, sia due varchi adiacenti in ingresso. Gli ingressi e le uscite digitali, espandibili grazie alla

struttura modulare, consentono il monitoraggio di contatti porta e contatti chiavistello, nonché l'attivazione di allarmi.

### Campi di applicazione

Il lettore è particolarmente indicato per punti di accesso complessi come tornelli e sistemi d'interblocco, in cui è richiesto un livello di sicurezza elevato. Il lettore remoto 91 25 è disponibile in versioni diverse a seconda del tipo di funzione e supporta, oltre alle unità di rilevamento dormakaba, anche altri dispositivi di terzi selezionati.

### Campi d'impiego

- Tornelli
- Sistemi d'interblocco
- Porte e portoni esterni
- Porte automatiche
- Ascensori
- Sbarre di parcheggi
- Aree d'ingresso
- Serrature motorizzate

## Installazione

Il lettore remoto, con antenna separata, è installabile su una guida DIN in un'area interna. Al lettore possono essere collegate due unità di rilevamento (antenne).

## Collegamenti

Tutti i collegamenti si eseguono mediante morsetti a vite, garantendo un'installazione semplice e rapida.

## Segnalazione

Il supporto di accesso RFID va tenuto davanti all'unità di rilevamento. Un segnale acustico e visivo (verde/rosso) indica se l'accesso è consentito o negato.

## Sicurezza dei dati

La comunicazione fra il lettore remoto e le unità di rilevamento è criptata.

## Impiego scalabile

Il lettore remoto 91 25 dispone di numerose interfacce e può essere inoltre integrato con moduli d'ingresso e uscita, consentendo ad esempio di realizzare sistemi di comando per ascensori o di monitoraggio per finestre.

## Versatile

Il lettore remoto dormakaba 91 25 supporta unità di rilevamento dormakaba e dispositivi di terzi, come soluzioni quali lettori a lungo raggio.

**Attenzione:** il raggio di azione efficace disponibile per il prodotto è in funzione del contesto di sistema nel quale è utilizzato.

## Dotazione tecnica

### Tecnologie RFID supportate

- LEGIC (advant & prime)
- MIFARE (DESFire & Classic)

### Modello / Dimensioni

- 125 x 102 x 45 mm (L x A x P)
- Colore: nero
- Installazione direttamente su guida DIN

### Interfacce

- 2 prese coassiali per unità di rilevamento
- RS-485: collegamento a controller; separazione galvanica
- 4 ingressi binari: Max. 5V CC
- 3 uscite relè:  
max 34 V CC/60 W,  
max 27 V CA/60 VA
- 1 contatto antisabotaggio
- 2 interfacce RS-232

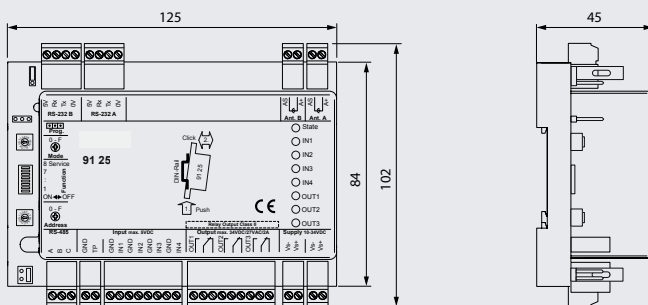
### Alimentazione

- 12 - 27V CA, 50/60 Hz o 10 - 34V CC
- Potenza assorbita: tipica 3 W, max 4,5 W

### Condizioni ambientali

- Temperatura: da 0 °C a +50 °C
- Tipo di protezione: IP40
- Umidità aria: 0 % ÷ 95 %, non condensante

Per maggiori dettagli e codici d'ordine, consultare il corrispondente catalogo o la descrizione del sistema dormakaba.



## Il nostro impegno per la sostenibilità

dormakaba si impegna per uno sviluppo sostenibile lungo tutta la catena del valore.

Per dare evidenza degli impatti ambientali di prodotto durante l'intero ciclo di vita e sulla sua impronta ecologica, dormakaba fornisce apposite Dichiarazioni Ambientali di Prodotto (EPD). Puoi trovare l'EPD e maggiori informazioni sul nostro impegno per la sostenibilità qui o tramite il codice QR.



Con riserva di modifiche tecniche.

© 2023 dormakaba. Aggiornato al 08/2023



**Avete domande? Saremo lieti di offrirvi consulenza, vi aspettiamo.**

dormakaba Italia S.r.l. | IT-Milano (MI) · T +39 02 494842 | IT-Castel Maggiore (BO) · T +39 051 4178311 | info.it@dormakaba.com | www.dormakaba.it  
dormakaba Schweiz AG | Mühlebühlstrasse 23 | CH-8620 Wetzikon | T +41 848 85 86 87 | info.ch@dormakaba.com | www.dormakaba.ch