

TS 97 FL

Freilauftürschliesser



Für frei bewegliche Feuer- und Rauchschutztüren und sicheres Schliessen im Brandfall

Der TS 97 FL XEA im XEA Design, für Türbreiten bis 1400 mm, ist eine Feststellvorrichtung mit Freilauffunktion ab einem Türöffnungswinkel > 0°, die in Verbindung mit einem Rauchmeldesystem (z.B. RMZ XEA) als Feststellanlage eingesetzt wird. Als komplette Lösung mit Freilauffunktion ab einem Türöffnungswinkel > 0° inklusive Rauchmeldesystem findet der TS 97 FLR-K XEA Verwendung. Bei beiden Systemen ist die Tür durch die Freilauffunktion frei beweglich. Im Alarmfall oder bei Stromausfall wird die Tür vom Türschliesser sicher geschlossen. Zertifiziert nach ISO 9001.

Vorteile – Punkt für Punkt

Für den Handel

- Optimale Abrundung der Angebotspalette
- Einfache Disposition durch klare Programmstruktur

Für den Verarbeiter

- Einfache, schnelle Montage
- Flexibler Einsatz durch DIN-links- und DIN-rechts-Verwendbarkeit, sowie Montage an Türblatt und Sturz

Für den Planer

- Deckt ein breites Anwendungsspektrum für Türbreiten bis 1400 mm ab
- Erfüllung der gesetzlichen Anforderungen an barrierefreies Bauen dank der bewährten EASY OPEN Technologie – nach DIN 18040 und DIN SPEC 1104 (CEN/TR 15894)
- Universeller Einsatz an 1- oder 2-flügeligen Türen
- Einheitliches Erscheinungsbild im dormakaba XEA Design

Für den Anwender/Benutzer

- Intuitive Nutzung der Tür – die Freilauffunktion wird unabhängig vom Türöffnungswinkel bei der ersten Türbetätigung in Kraft gesetzt
- Widerstandsloses Öffnen von Türen im Bereich des vorbeugenden Brandschutzes
- Höchstmass an Anwendungssicherheit
- Hoher Begehkomfort und voll kontrolliertes, zuverlässiges Schliessen mit einstellbarem Endschlag

F Eignungsnachweis

TS 97 FL XEA

Der TS 97 FL XEA ist vom MPA NRW, Dortmund, nach EN 1155 geprüft und zertifiziert. Bei der Verwendung des TS 97 FL XEA in Sturzmontage Bandgegenseite ist ein Eignungsnachweis in Verbindung mit der jeweiligen Feuer- und Rauchschutztür erforderlich.

TS 97 FLR-K XEA

TS 97 FLR-K XEA ist vom MPA NRW, Dortmund, nach EN 1155 geprüft und zertifiziert. Zulassung als Feststellanlage entsprechend der allgemeinen Bauartgenehmigung vom DIBt, Berlin. Abnahmeprüfung vorgeschrieben.

Hinweis

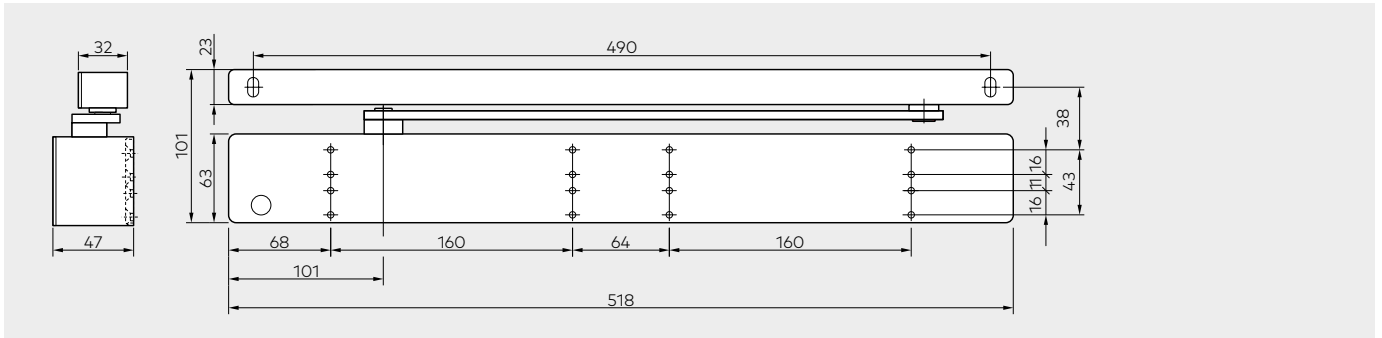
Gemäss den Allgemeinen Anforderungen und Prüfgrundlagen für das Zulassungsverfahren für Feststellanlagen des Instituts für Bautechnik (DIBt), Berlin, ist es erforderlich bei Freilauftür-schliessern einen Handauslösetaster (z.B. dormakaba HT) zu verwenden. Dieser Taster muss rot sein und die Aufschrift „Tür schliessen“ tragen. Der Taster muss sich in unmittelbarer Nähe des Abschlusses befinden und darf durch die offen gestellte Tür nicht verdeckt sein. Bitte beachten Sie, dass der maximale Türöffnungswinkel häufig grösser ist, als der zur Verfügung stehende Freilaufbereich.

Daten und Merkmale		TS 97 FL XEA	TS 97 FLR-K XEA
Schliesskraft stufenlos einstellbar	Grösse	EN 3-6	EN 3-6
Allgemeine Türen	1400 mm	●	●
Feuer- und Rauchschutztüren	≤ 1400 mm	●	●
Gleiche Ausführung für DIN-L und DIN-R		●	●
Gleitschiene		●	●
Schliessgeschwindigkeit über Ventil stufenlos einstellbar		●	●
Endschlag über Ventil stufenlos einstellbar		●	●
Öffnungsbegrenzung mechanisch		○	○
Freilauffunktion ab einem Türöffnungswinkel > 0°		●	●
Gewicht in kg		5,2	5,7
Abmessungen in mm (ohne Gleitschiene)	Länge	518	518
	Bautiefe	47	47
	Höhe	63	63
Türschliesser geprüft nach DIN EN 1154		●	●
Feststellvorrichtung geprüft nach DIN EN 1155		●	●
Feststellanlage geprüft nach DIN EN 14637		●	●
CE-Kennzeichnung für Bauprodukte		●	●
Geeignet für barrierefreies Bauen nach DIN 18040 und DIN SPEC 1104 (CEN/TR 15894)		●	●
Funktionen	Rauchmelder	–	●
	Auslösevorrichtung	●	●
	Energieversorgung	–	●
Rauchererkennung	Streulichtprinzip optisch	–	●
Anschluss weiterer Melder		–	●
Gesamtanschlussleistung (max.) für weitere Melder in W		–	7,8
LED Anzeigen	Alarm	–	●
	Betrieb	–	●
	Wartung	–	●
	Verschmutzung	–	●
Eingangsspannung		24 V DC ± 15 %	230 V AC + 10 % / – 15 %
Ausgangsspannung		–	24 V DC
Leistungsaufnahme in W		3	14,8
Potentialfreier Wechselkontakt Kleinspannung (SELV)		–	24 V AC/DC 1 A
Rückstellung	Hand-Reset	–	●
Anschlussklemmen für externe Handauslösung		–	●
Schutzart		IP 54	IP 20
● ja – nein ○ Option			

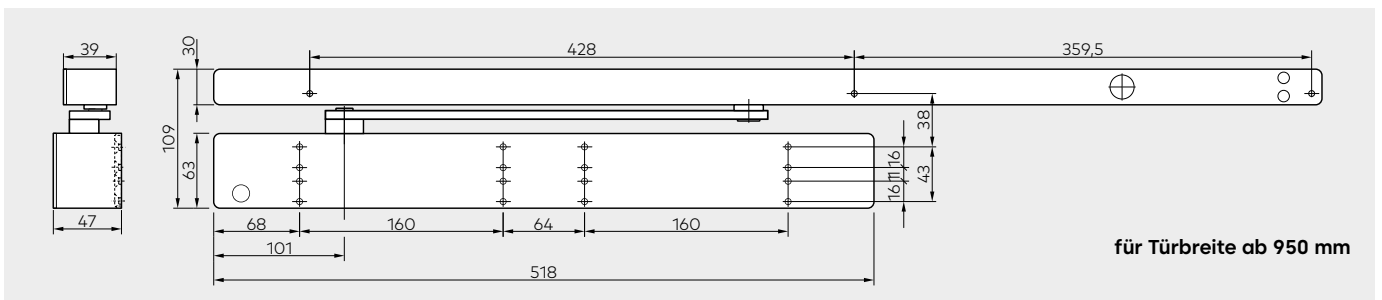
TS 97 FLR-K XEA

Die Rauchmeldeeinheit muss gemäss der DIN 14677 nach 8 Jahren ausgetauscht werden. Das Erreichen der Austauschfrist wird über eine Leuchtdiode dauerhaft angezeigt.

TS 97 FL XEA

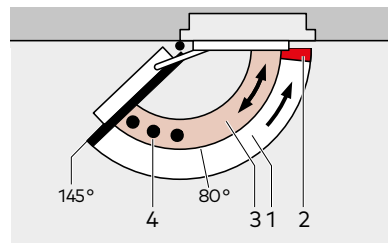


TS 97 FLR-K XEA

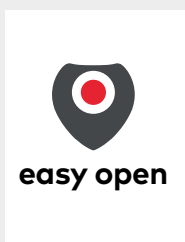


Freilauffunktion ab einem Türöffnungswinkel > 0°

Im Zuge der Türöffnung wird die Freilauffunktion ab einem Türöffnungswinkel > 0° aktiviert. Die Freilauffunktion ermöglicht ein leichtes Begehen der Tür, da zum Öffnen nur der Widerstand der Türbänder entgegenwirkt. Die Tür bleibt frei beweglich und wird nicht automatisch geschlossen, was eine Erleichterung beim Begehen von Türen in stark frequentierten Bereichen darstellt. Im Brandfall oder bei Stromausfall wird die Tür vom Türschliesser sicher geschlossen. Einsatzgebiet ist die Absicherung von Feuer- und Rauchschutztüren sowie allgemeinen Türen in Altenheimen, Behindertenzentren, öffentlichen Gebäuden wie z.B. Bildungseinrichtungen und Krankenhäusern.



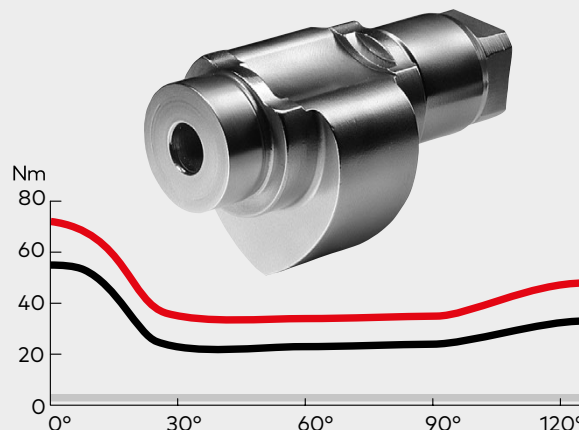
- 1 Voll kontrolliertes Schliessen mit einstellbarer Geschwindigkeit (stromlos)
- 2 Einstellbarer Endschlag (stufenlos)
- 3 Freilaufbereich
- 4 Öffnungsbegrenzung



DIN SPEC 1104
CEN TR 15894

DIN 18040

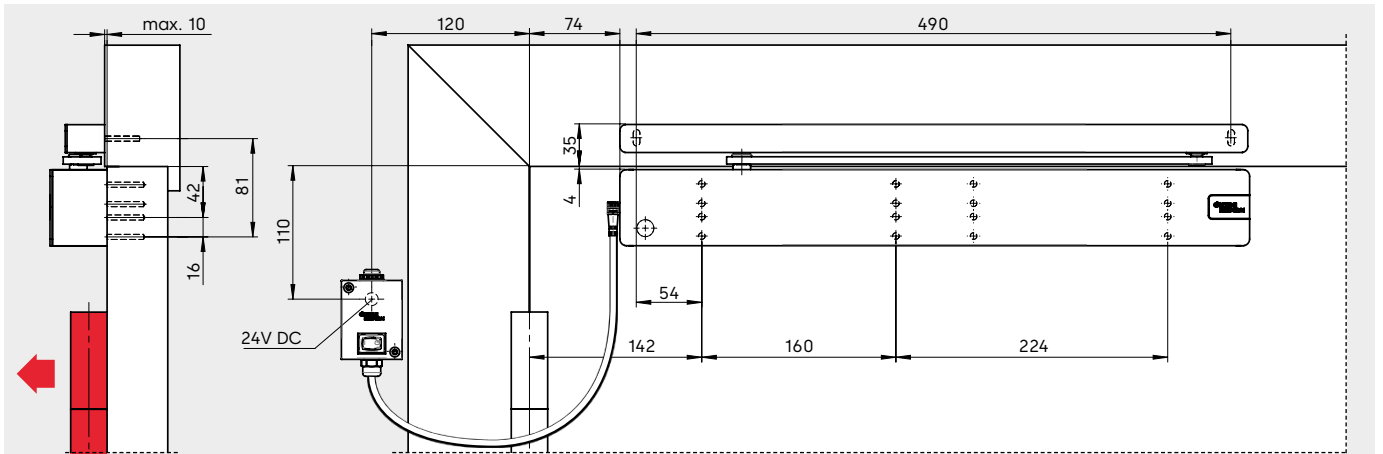
Bei dormakaba Freilauffürschliessern mit EASY OPEN Technologie reduziert die herzförmige Nockenscheibe sofort deutlich das zu überwindende Öffnungsmoment.



Momentenverlauf eines Gleitschienen-Türschliessers TS 97 FL XEA (Grösse EN 3 – 6, max. Schliesskrafteinstellung)

- Öffnungsmoment
- Schliessmoment
- TS 97 FL XEA
- Freilauffürschliesser

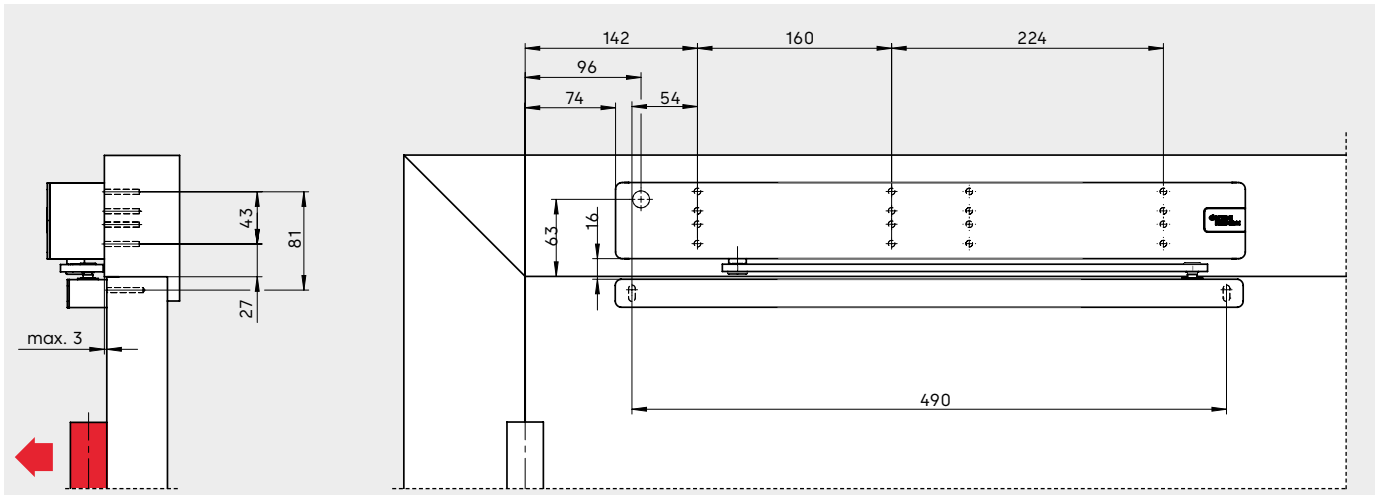
TS 97 FL XEA – Anwendung und Montage



Hinweis: Die Verteilerdose kann bei Stromzuführung über das Türblatt (mittels KÜ / LK 12) entfallen.

Türschliesser TS 97 FL XEA, Türblattmontage Bandseite

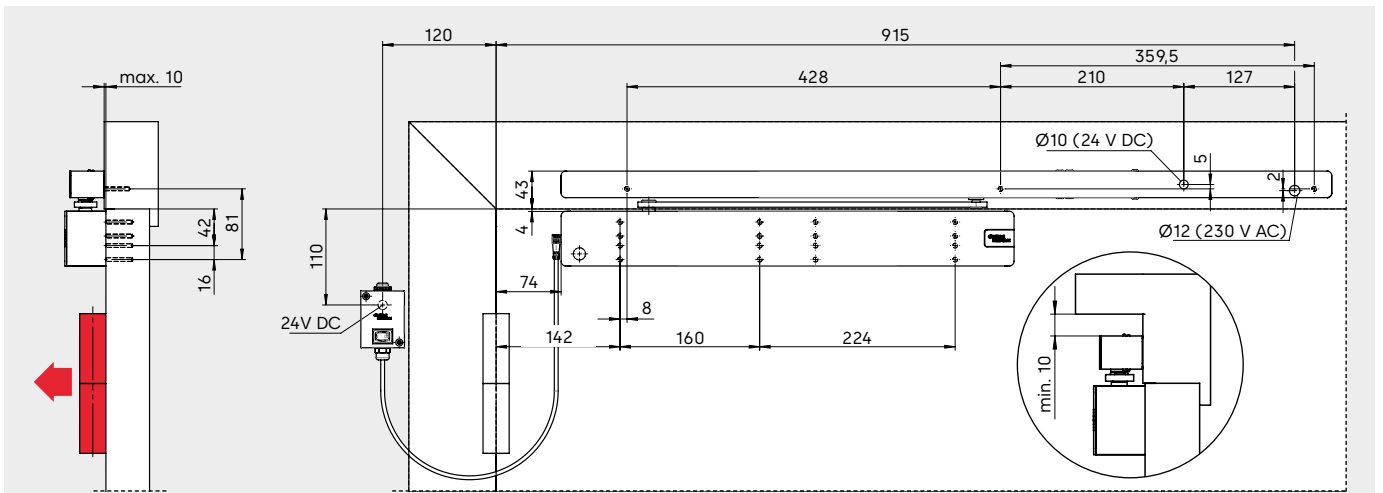
Beispiele: DIN-L-Tür, DIN-R-Tür spiegelbildlich



Türschliesser TS 97 FL XEA, Sturzmontage Bandseite

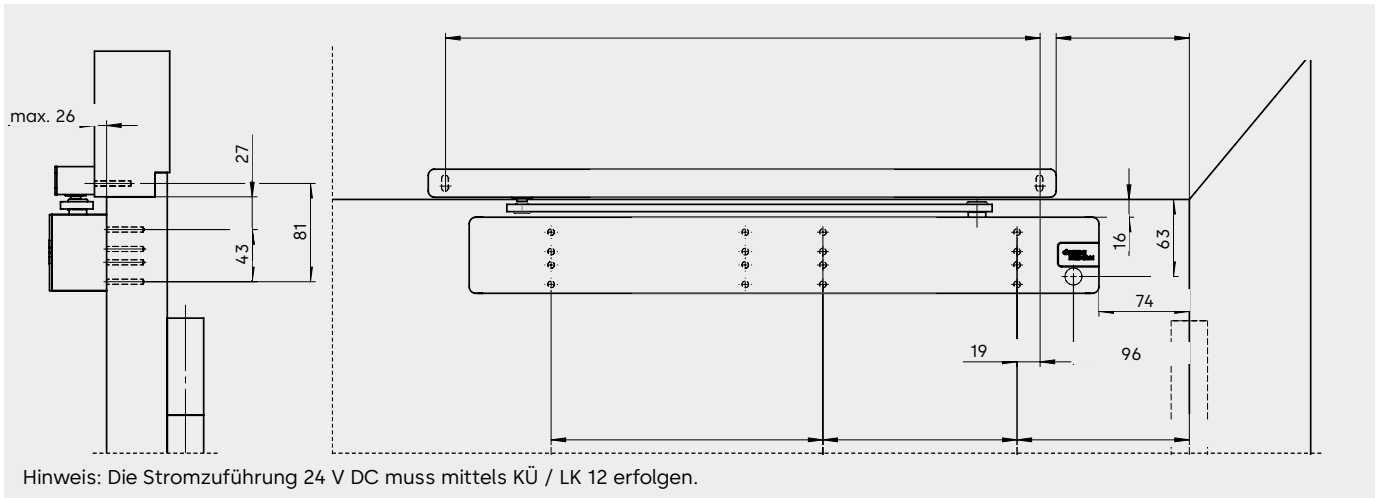
Beispiele: DIN-L-Tür, DIN-R-Tür spiegelbildlich

TS 97 FLR-K XEA – Anwendung und Montage



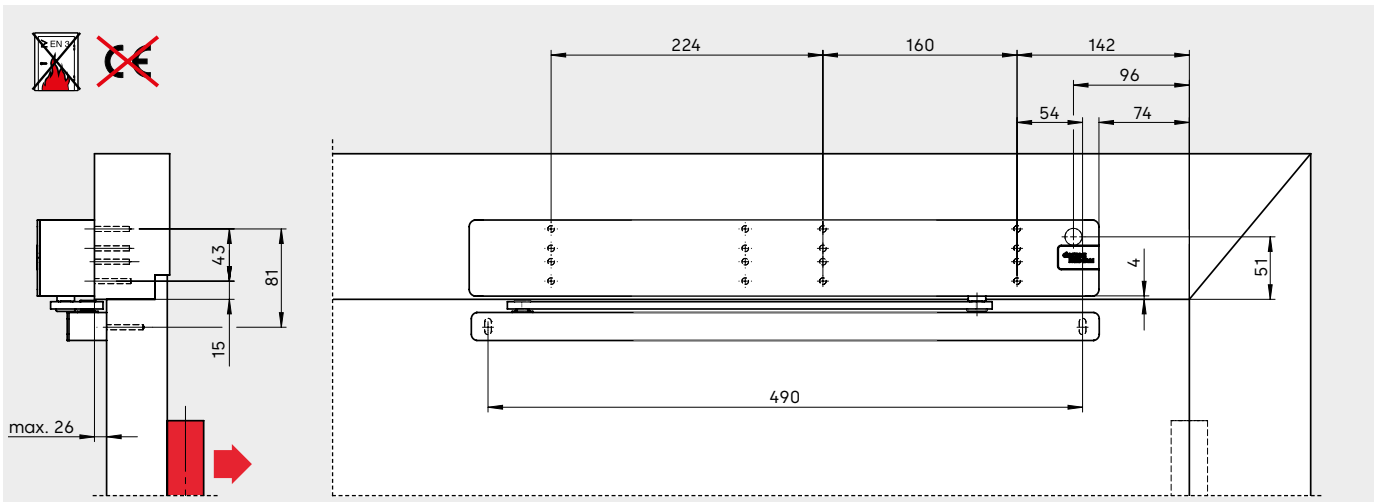
Türschliesser TS 97 FLR-K XEA, Türblattmontage Bandseite

Beispiele: DIN-L-Tür, DIN-R-Tür spiegelbildlich



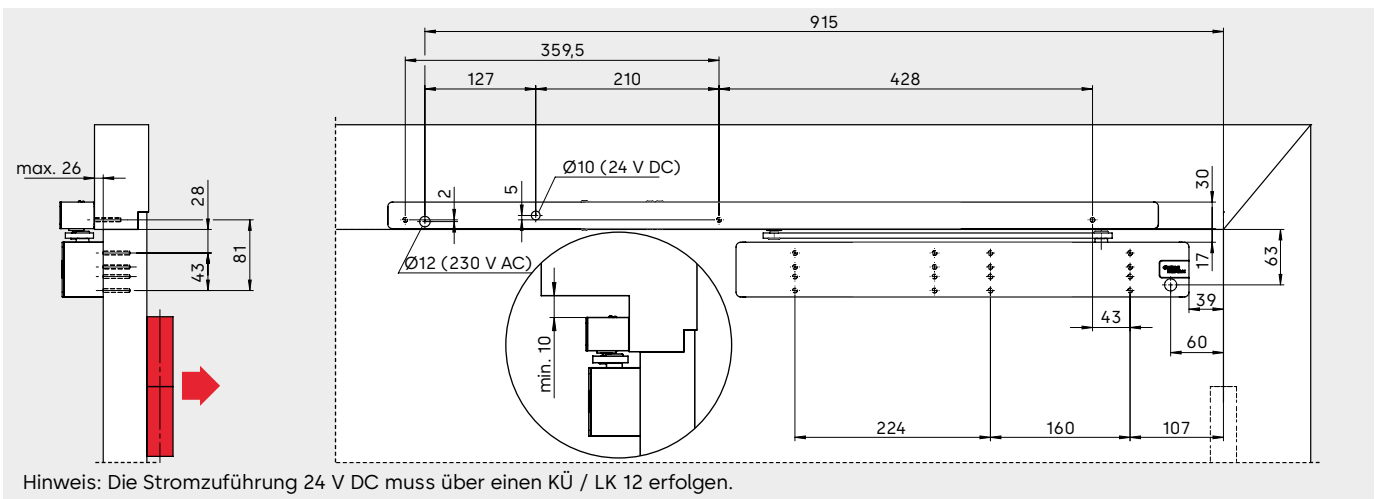
Türschliesser TS 97 FL XEA, Türblattmontage Bandgegenseite

Beispiele: DIN-L-Tür, DIN-R-Tür spiegelbildlich



Türschliesser TS 97 FL XEA, Sturzmontage Bandgegenseite

Beispiele: DIN-L-Tür, DIN-R-Tür spiegelbildlich



Türschliesser TS 97 FLR-K XEA, Türblattmontage Bandgegenseite

Beispiele: DIN-L-Tür, DIN-R-Tür spiegelbildlich

TS 97 FL XEA – Anwendung an 2-flügeligen Türen auf der Bandseite

Das modulare TS 98 GSR XEA System ermöglicht auch die Verwendung des TS 97 FL XEA EN 3-6 am Gangflügel.

Im Zuge der Türöffnung wird die Freilauffunktion ab einem Türöffnungswinkel $> 0^\circ$ am Gangflügel aktiviert. Die Tür bleibt frei beweglich und wird nicht automatisch geschlossen, was eine Erleichterung beim Begehen von Türen in stark frequentierten Bereichen darstellt. Das GSR System stellt das Schliessen von 2-flügeligen Türen in der richtigen Reihenfolge sicher: erst Stand-, dann Gangflügel. Das von der Hydraulik des Türschliessers unabhängige Schubstangen-Klemmsystem arbeitet mit einer Überlastsicherung. Der Auslösemechanismus wurde in die Gleitschiene integriert.

TS 97 FL GSR XEA Normalausführung – Schliessfolgeregler mit Freilauf am Gangflügel

Das GSR System stellt das Schliessen von 2-flügeligen Türen in der richtigen Reihenfolge sicher: Erst Stand-, dann Gangflügel.

TS 97 FL GSR-EMF 1 XEA – Schliessfolgeregler mit Freilauf am Gangflügel und elektromechanischer Feststellung des Standflügels

Das GSR-EMF 1 XEA System stellt das Schliessen von 2-flügeligen Türen in der richtigen Reihenfolge sicher: erst Stand-, dann Gangflügel und darüber hinaus ermöglicht es die kombinierte Feststellung der Türflügel. Der Standflügel lässt sich auf einen Feststellpunkt zwischen 80° und 130° einstellen, der Gangflügel wird über die Schliessfolgereglung beliebig in einem Winkel bis max. 145° festgestellt. Im Alarmfall oder bei Stromausfall wird die Feststellung aufgehoben, und der Schliessfolgeregler sorgt für das Schliessen der Türflügel in der richtigen Reihenfolge. Die Ansteuerung erfolgt durch externe Rauchmeldezentralen (z. B. RMZ im XEA Design). Der RM-N kann als Zweit- und Drittmelder angeschlossen werden. Durch die einstellbare Ausrückkraft (werkzeuglos) kann die Feststellung auch von Hand problemlos ausgelöst werden.

Hinweis

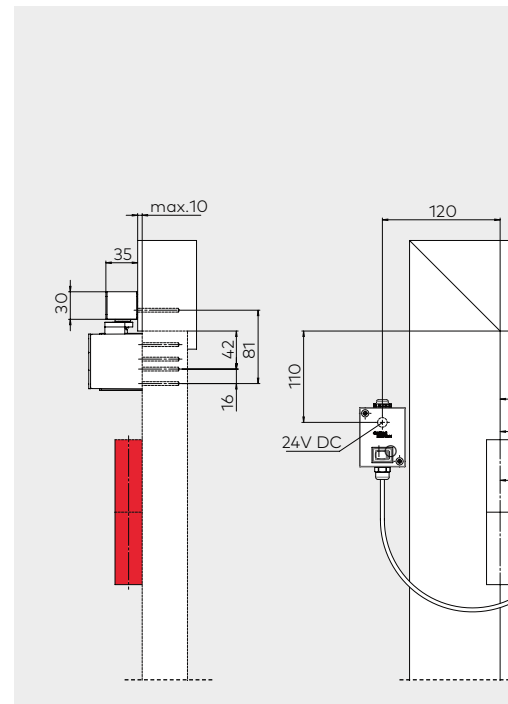
Feststellpunkt des Standflügels ist immer maximaler Türöffnungswinkel – Türstopper setzen.

TS 97 FL GSR-EMR 1 XEA – Schliessfolgeregler mit Freilauf am Gangflügel, elektromechanischer Feststellung des Standflügels und integrierte Rauchmeldezentrale.

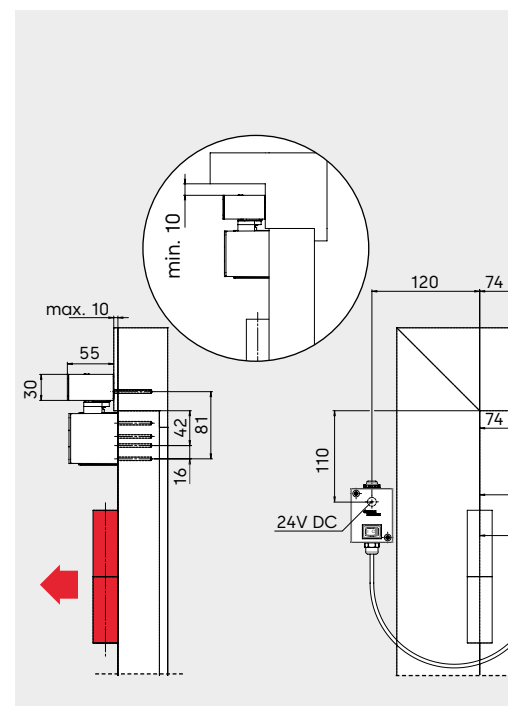
Das GSR-EMR 1 XEA System stellt das Schliessen von 2-flügeligen Türen in der richtigen Reihenfolge sicher: erst Stand-, dann Gangflügel und darüber hinaus ermöglicht es die kombinierte Feststellung der Türflügel. Der Standflügel lässt sich auf einen Feststellpunkt zwischen 80° und 130° einstellen, der Gangflügel wird über die Schliessfolgereglung beliebig in einem Winkel bis max. 145° festgestellt. Im Alarmfall oder bei Stromausfall hebt sich die Feststellung auf. Der Schliessfolgeregler sorgt für das Schliessen der Türflügel in der richtigen Reihenfolge. Die Ansteuerung erfolgt beim GSR-EMR XEA über eine im Schliessfolgeregler integrierte Rauchmeldezentrale. Der RM-N kann als Zweit- und Drittmelder angeschlossen werden. Durch die einstellbare Ausrückkraft (werkzeuglos) kann die Feststellung auch von Hand problemlos ausgelöst werden.

Hinweis

Feststellpunkt des Standflügels ist immer maximaler Türöffnungswinkel – Türstopper setzen. Die Rauchmeldeeinheit muss gemäss der DIN 14677 nach 8 Jahren ausgetauscht werden. Das Erreichen der Austauschfrist wird über eine Leuchtdiode dauerhaft angezeigt.



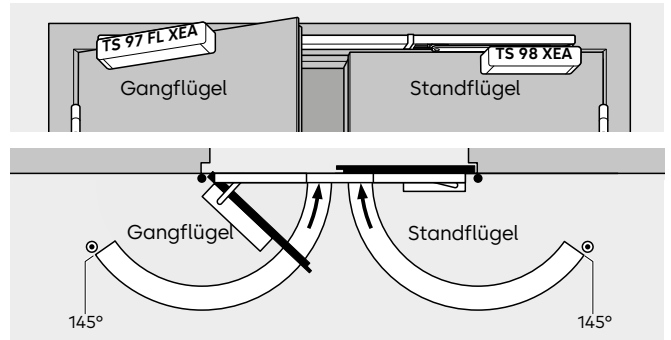
TS 97 FL GSR-EMF 1 XEA, Bandseite



TS 97 FL GSR-EMR 1 XEA, Bandseite

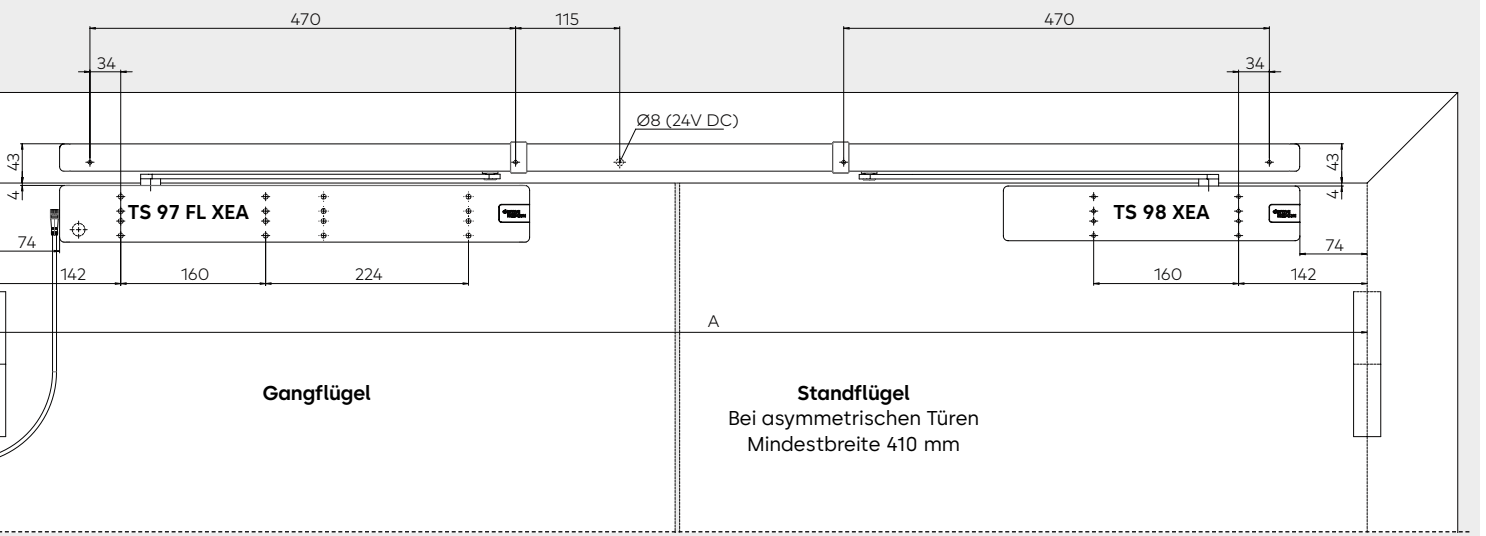
F Eignungsnachweis

Der TS 97 FL XEA GSR ist vom Staatlichen Materialprüfungsamt, Dortmund, nach DIN EN 1158 geprüft und güteüberwacht. Eignungsnachweis in Verbindung mit der jeweiligen Feuer- und Rauchschutztür ist zusätzlich erforderlich.



Hinweis

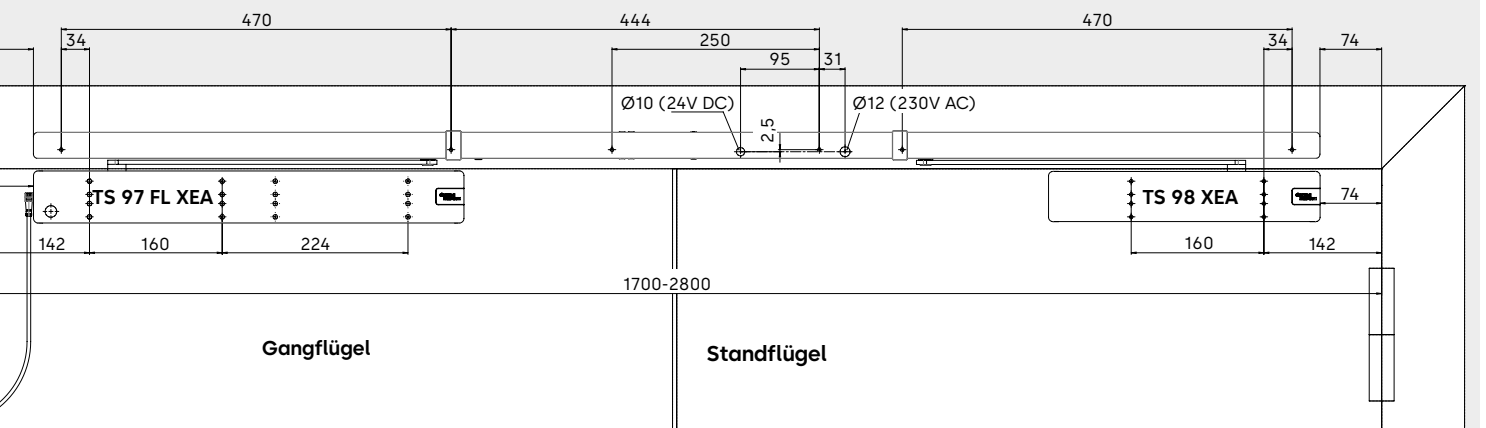
Die Verteilerdose kann bei Stromzuführung über das Türblatt (mittels KÜ / LK 12) entfallen.



Beispiele: Gangflügel DIN-L-Tür, Gangflügel DIN-R-Tür spiegelbildlich

Hinweis

Die Verteilerdose kann bei Stromzuführung über das Türblatt (mittels KÜ / LK 12) entfallen.



Beispiele: Gangflügel DIN-L-Tür, Gangflügel DIN-R-Tür spiegelbildlich

TS 97 FL XEA – Anwendung an 2-flügeligen Türen auf der Bandgegenseite

Das modulare TS 98 GSR XEA System ermöglicht auch die Verwendung des TS 97 FL XEA EN 3-6 am Gangflügel.

Im Zuge der Türöffnung wird die Freilauffunktion ab einem Türöffnungswinkel $> 0^\circ$ am Gangflügel aktiviert. Die Tür bleibt frei beweglich und wird nicht automatisch geschlossen, was eine Erleichterung beim Begehen von Türen in stark frequentierten Bereichen darstellt. Das GSR System stellt das Schliessen von 2-flügeligen Türen in der richtigen Reihenfolge sicher: erst Stand-, dann Gangflügel. Das von der Hydraulik des Türschliessers unabhängige Schubstangen-Klemmsystem arbeitet mit einer Überlastsicherung. Der Auslösemechanismus wurde in die Gleitschiene integriert.

TS 97 FL GSR XEA BG Normalausführung – Schliessfolge- regler mit Freilauf am Gangflügel

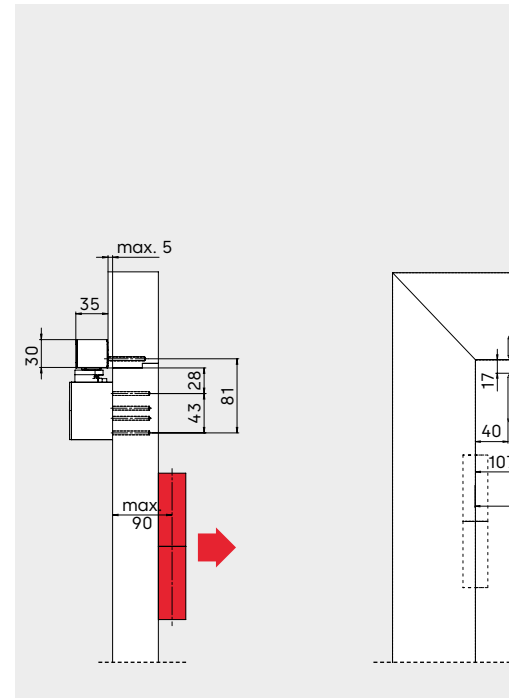
Das GSR System stellt das Schliessen von 2-flügeligen Türen in der richtigen Reihenfolge sicher: Erst Stand-, dann Gangflügel.

**TS 97 FL GSR-EMF 1 XEA BG – Schliessfolge-
regler mit Freilauf am Gangflügel und elektromechanischer
Feststellung des Standflügels** Der GSR XEA gewährleistet, dass sich bei 2-flügeligen Türen der Gangflügel stets nach dem Standflügel schliesst und zeichnet sich dadurch aus, dass er mit einem Schubstangen-Klemmsystem ausgerüstet ist. Dieses System arbeitet unabhängig von der Hydraulik des Türschliessers und sorgt so für höchste Sicherheit und Zuverlässigkeit. Eine Überlastsicherung schützt die Schliessfolge-
reglung und die Türkonstruktion vor Beschädigung. Der Schliessfolge-
regler GSR XEA ist sowohl für DIN-L- als auch für DIN-R-Türen verwendbar und kann mit dem Türschliesser TS 97 FL XEA auf dem Gangflügel und dem Türschliesser TS 98 XEA auf dem Standflügel kombiniert werden.

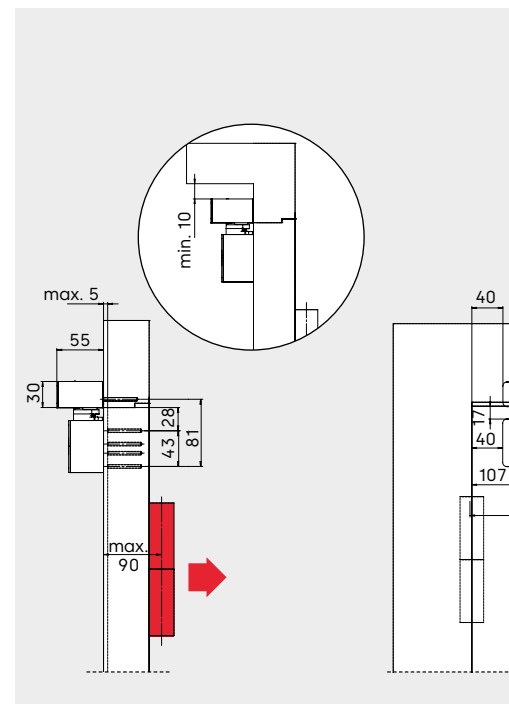
Der max. Türöffnungswinkel ist ca. 110° . Um Beschädigungen der Tür bzw. des Türschliessers zu vermeiden, muss ein Türstopper gesetzt werden. Bei Panik-
anwendungen an Feuer- und Rauchschutztüren wird der Einsatz des TS 97 FL XEA GSR an der Bandseite empfohlen.

TS 97 FL GSR-EMR 1 XEA – Schliessfolge- regler mit Freilauf am Gangflügel, elek- tromechanischer Feststellung des Standflügels und integrierte Rauchmeldezentrale.

Das GSR-EMR 1 XEA System stellt das Schliessen von 2-flügeligen Türen in der richtigen Reihenfolge sicher: erst Stand-, dann Gangflügel und darüber hinaus ermöglicht es die kombinierte Feststellung der Türflügel. Der Standflügel lässt sich auf einen Feststellpunkt zwischen 80° und 130° einstellen, der Gangflügel wird über die Schliessfolge-
reglung beliebig in einem Winkel bis max. 145° festgestellt. Im Alarmfall oder bei Stromausfall hebt sich die Feststellung auf. Der Schliessfolge-
regler sorgt für das Schliessen der Türflügel in der richtigen Reihenfolge. Die Ansteuerung erfolgt beim GSR-EMR XEA über eine im Schliessfolge-
regler integrierte Rauchmeldezentrale. Der RM-N kann als Zweit- und Drittmelder angeschlossen werden. Durch die einstellbare Ausrückkraft (werkzeuglos) kann die Feststellung auch von Hand problemlos ausgelöst werden.



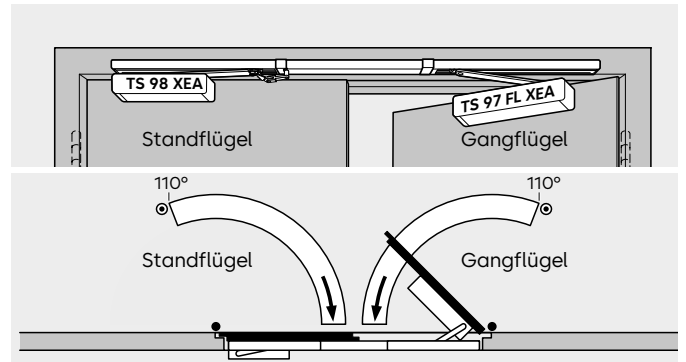
TS 97 FL GSR-EMF 1 XEA, Bandgegenseite



TS 97 FL GSR-EMR 1 XEA, Bandgegenseite

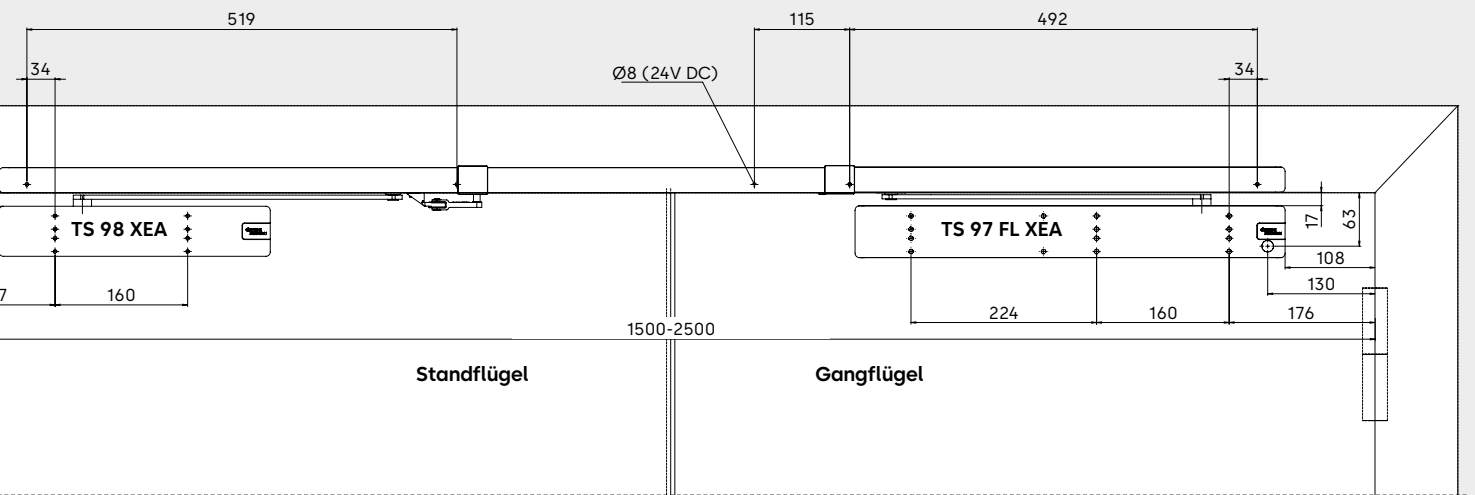
F Eignungsnachweis

Der TS 97 FL XEA GSR BG ist vom Staatlichen Materialprüfungsamt, Dortmund, nach DIN EN 1158 geprüft und güteüberwacht. Eignungsnachweis in Verbindung mit der jeweiligen Feuer- und Rauchschutztür ist zusätzlich erforderlich.



Hinweis

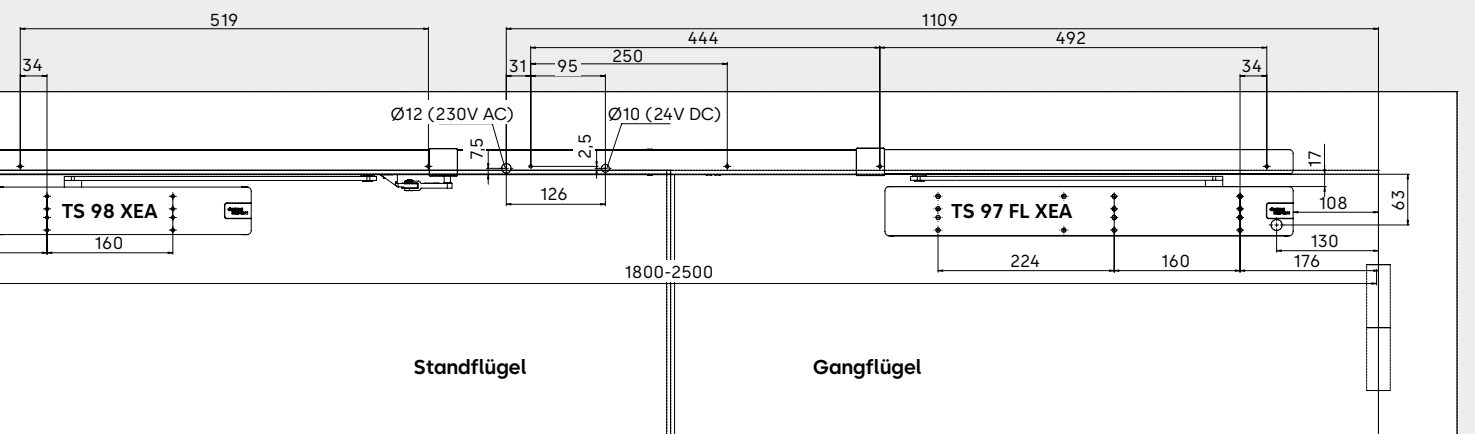
Die Stromzuführung 24 V DC muss über einen KÜ / LK 12 erfolgen.



Beispiele: Gangflügel DIN-L-Tür, Gangflügel DIN-R-Tür spiegelbildlich

Hinweis

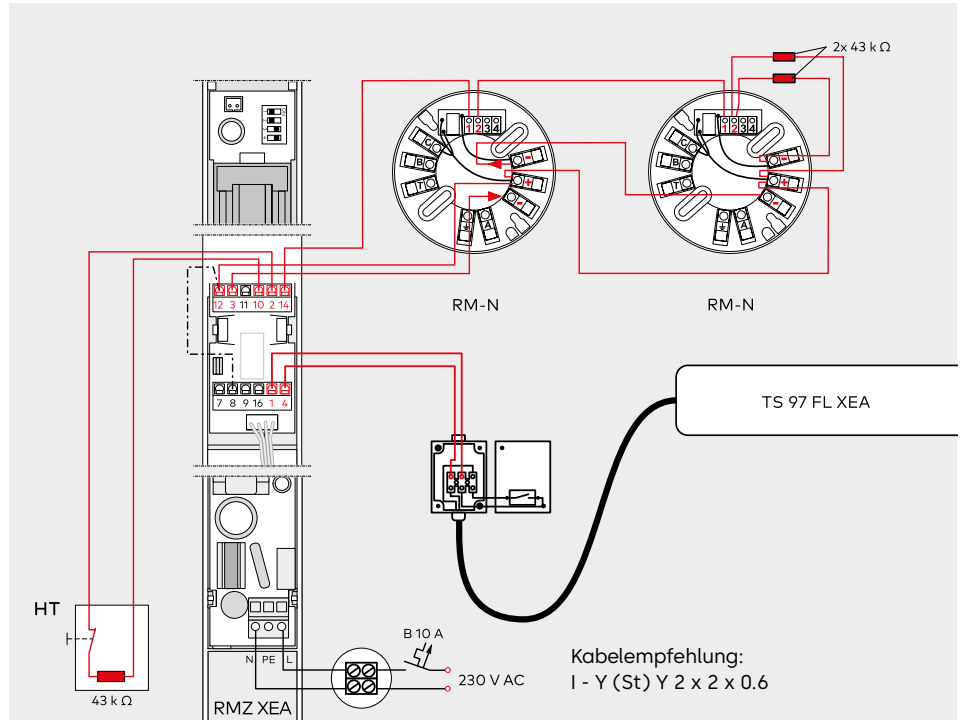
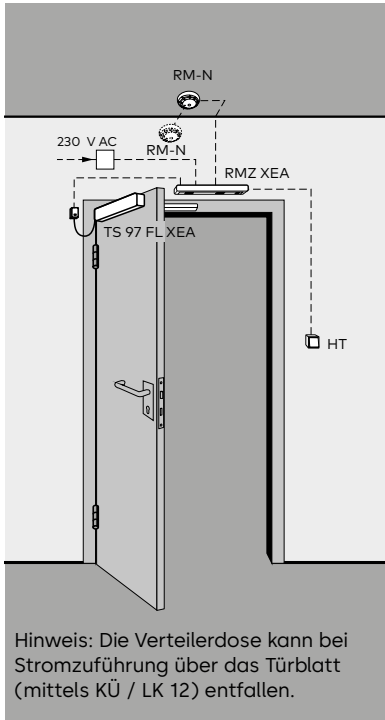
Die Stromzuführung 24 V DC muss über einen KÜ / LK 12 erfolgen.



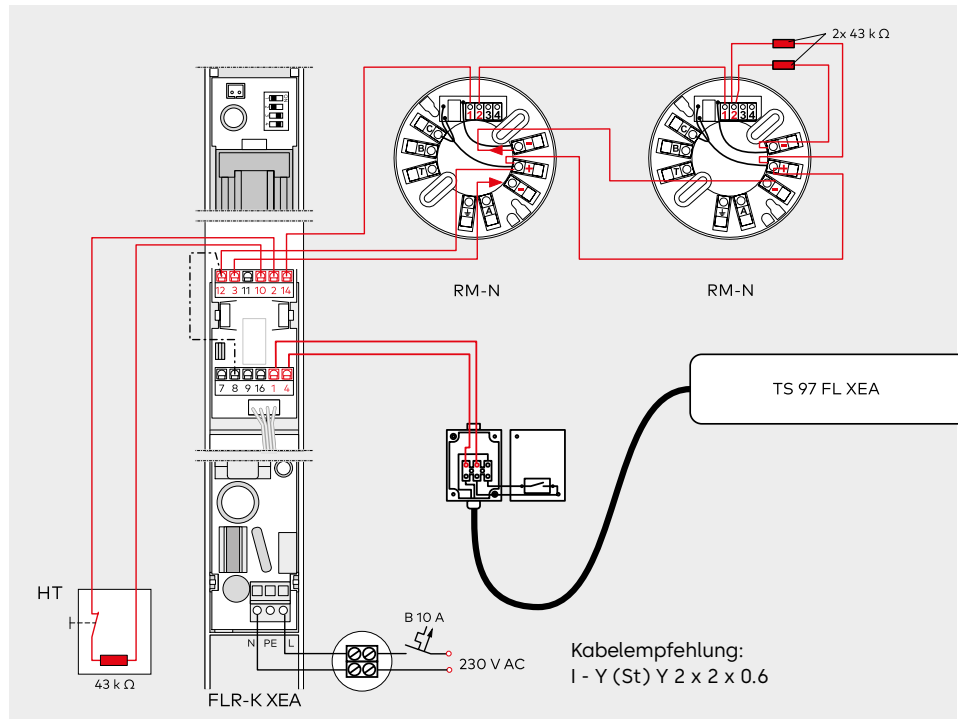
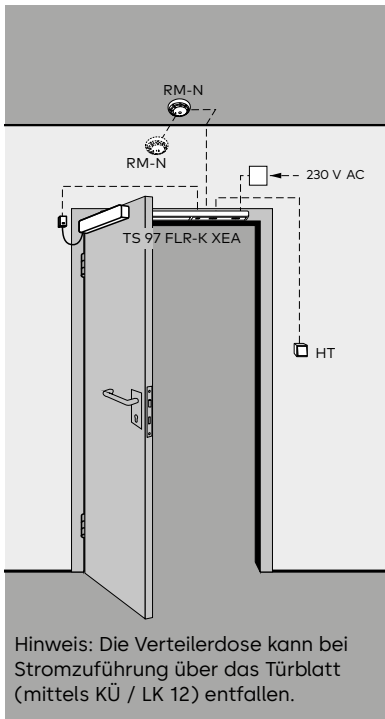
Beispiele: Gangflügel DIN-L-Tür, Gangflügel DIN-R-Tür spiegelbildlich

TS 97 FL XEA – Anwendungsbeispiele Feststellanlage

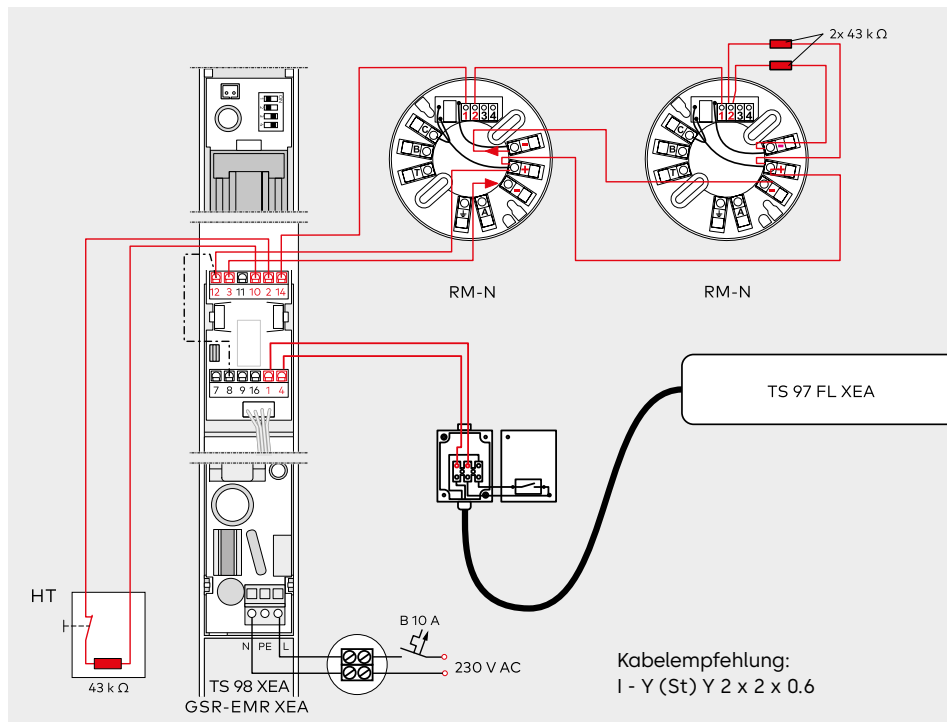
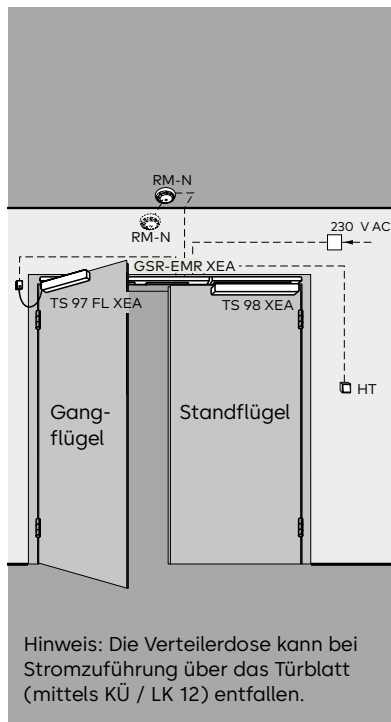
TS 97 FL XEA + RMZ XEA + 2x RM-N



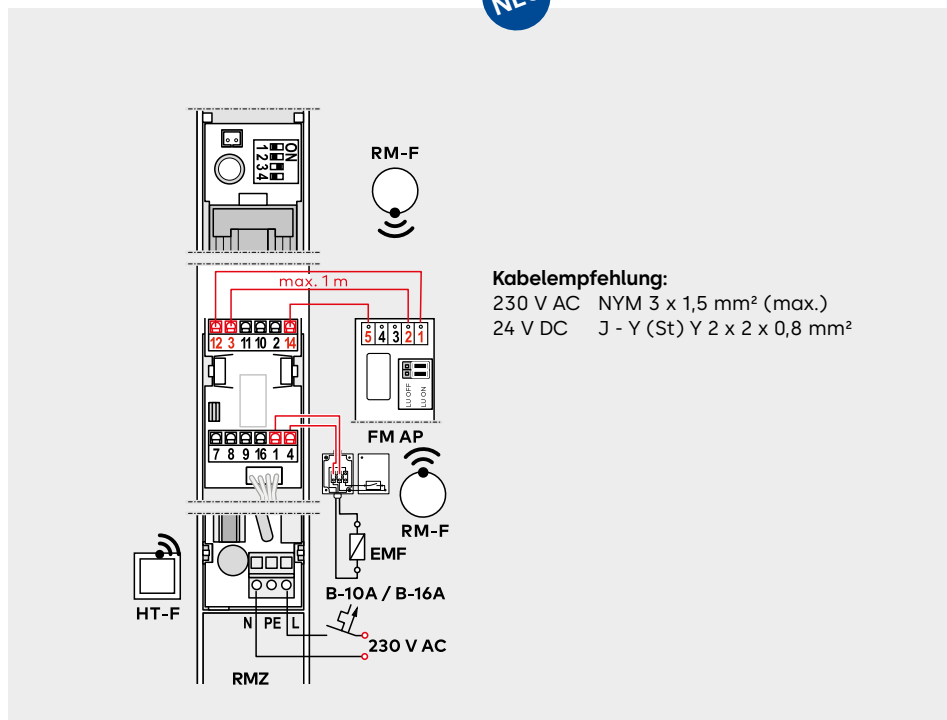
TS 97 FLR-K XEA + 2x RM-N



TS 97 FL GSR-EMR 1 XEA + 2x RM-N



Alternative: RMZ mit Funkmodul FM AP / RM-F



Rauchmeldezentrale RMZ XEA

Rauchmelder RM-N

Funkrauchmelder RM-F mit Funkmodul FM AP

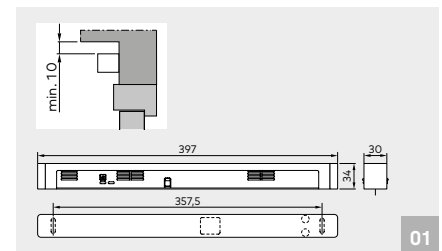
NEU

Die Rauchmeldezentrale RMZ XEA im XEA Design und der Rauchmelder RM-N ergänzen in idealer Weise das TS 97 FL XEA-System für den vorbeugenden Brandschutz. Sie sind nach den neuesten Richtlinien des Deutschen Instituts für Bautechnik konzipiert und bieten die Gewähr für ein optimales Zusammenwirken aller Einrichtungen zum Feststellen von Feuer- und Rauchschutztüren unter den verschiedensten Bedingungen. Alternative zum Rauchmelder RM-N können auch die Funkrauchmelder RM-F über das Funkmodul FM AP an die Rauchmeldezentrale angeschlossen werden.

Daten und Merkmale		RMZ XEA	RM-N	FM AP	RM-F
Funktionen	Rauchmelder	●	●	–	●
	Auslösevorrichtung	●	–	–	–
	Energieversorgung	●	–	–	–
Raucherkenntung	Streulichtprinzip (optisch)	●	●	–	●
Montage	Sturzmontage	●	–	●	–
	Deckenmontage	–	●	–	●
Anschluss weiterer Melder		●	–	●	–
Gesamtanschlussleistung (max.) für Feststellvorrichtung und weitere Melder in W		9,8	–	9,8	–
Leistungsaufnahme interner Melder in W		1,2	0,65	1,2	0,65
LED Anzeigen	Alarm	●	●	●	●
	Betrieb	●	–	●	●
	Wartung	●	–	●	●
	Verschmutzung	●	–	–	●
Eingangsspannung		230 V AC ± 10 %	24 V DC +15%, -10%	18–28 V DC	–
Ausgangsspannung		24 V DC	–	–	–
Betriebsspannung Melder		24 V DC +15%, -10%	24 V DC	18–28 V DC	3 V DC
Stromaufnahme (max.) in mA		75	20	13	–
Potentialfreier Wechselkontakt Kleinspannung (SELV)		24 V AC/ DC 1 A	30 V AC/DC 1 A	24 V AC/DC 1 A	–
Rückstellung	automatisch	●	●	●	●
	umstellbar auf Hand-Reset ¹⁾	●	–	–	–
Funktionskontrolle	Rauchgas	●	●	–	●
Anschlussklemmen für externe Handauslösung		●	–	–	–
Schutzart		IP 30	IP 43	IP 40	IP 42
Umgebungstemperatur in °C		–20, +40	–10, +60	–30, 70	–30, 70
Gewicht in kg		0,25	0,15	0,065	0,168
Abmessungen in mm	Länge	397	∅ 100	148,2	∅ 80
	Bautiefe	34	44	30,4	
	Höhe	30		28,6	70
Geprüft nach EN 54 Teil 7		●	●	●	●
CE -Kennzeichnung für Bauprodukte		●	●	●	●

● ja – nein

¹⁾ Erforderlich in Verbindung mit den Freilaufüberschliessern TS 97 FL XEA und ITS 96 FL



O1 Rauchmeldezentrale RMZ XEA

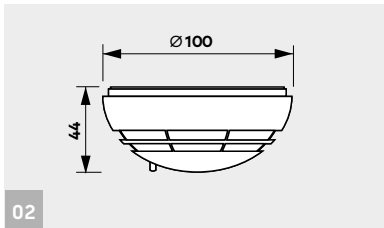
Die Rauchmeldezentrale RMZ XEA im XEA Design versorgt angeschlossene Feststellvorrichtungen mit 24 V Gleichstrom und schaltet diese im Alarmfall oder bei Stromausfall stromlos (Auslösung). Die Rückstellung erfolgt automatisch, kann aber auf Hand-Reset (erforderlich in Verbindung mit den Freilaufüberschliessern TS 97 FL XEA und ITS 96 FL) umgestellt werden. Anschlussmöglichkeiten für weitere Melder sowie für eine externe Handauslösung und ein potenzialfreier Wechselkontakt stehen ebenfalls zur Verfügung. Die Rauchmeldeeinheit muss gemäss der DIN 14677 nach 8 Jahren ausgetauscht werden. Das Erreichen der Austauschfrist wird über eine Leuchtdiode dauerhaft angezeigt.

F Eignungsnachweis

Die RMZ XEA ist vom Deutschen Institut für Bautechnik, Berlin, bauaufsichtlich zugelassen; Abnahmeprüfung vorgeschrieben.

Vorschriften/Hinweise

Die Rauchmeldeeinheit der RMZ XEA muss gemäss der DIN 14677 nach 8 Jahren ausgetauscht werden. Das Erreichen der Austauschfrist wird über eine Leuchtdiode dauerhaft angezeigt.



02 Rauchmelder RM-N

Der Rauchmelder RM-N erkennt frühzeitig sowohl Schwelbrände als auch offene Brände mit Rauchentwicklung und kann an alle dorkakaba Feststellanlagen angeschlossen werden.



03 Funkmodul FM AP

Das Funkmodul FM AP wird an die RMZ angeschlossen und dient als Empfänger für die Funkrauchmelder RM-F und Funkhandtaster HT-F. Es können bis zu 8 Funkteilnehmer angemeldet werden. Über den mehrfarbigen LED-Leuchtring wird der Betriebsstatus angezeigt.

04 FM Konsole

Montagekonsole für Funkmodul FM AP

05 Funkrauchmelder RM-F

Der Rauchmelder RM-F mit mehrfarbigem LED-Leuchtring erkennt Schwelbrände als auch offene Brände mit Rauchentwicklung. Der Leuchtring informiert über den Betriebsstatus. Die integrierte Batterie ist für 8 Jahre Betrieb ausgelegt und kann ausgetauscht werden.

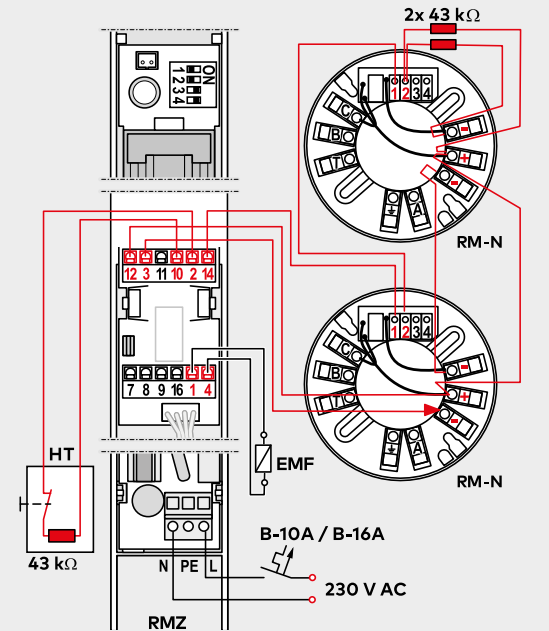
06 Funkhandtaster HT-F

Der Funkhandtaster HT-F ergänzt das System um das manuelle Schalten. Eine mehrfarbige LED informiert über den Betriebsstatus. Die integrierte Batterie ist für 8 Jahre Betrieb ausgelegt und kann ausgetauscht werden. Der Taster wird mit einer Aufputzdose geliefert, kann aber auch in einer Unterputzdose mit mindestens 50 mm Tiefe montiert werden.

Anschlussplan Beispiel RMZ mit RM-N

Kabelempfehlung

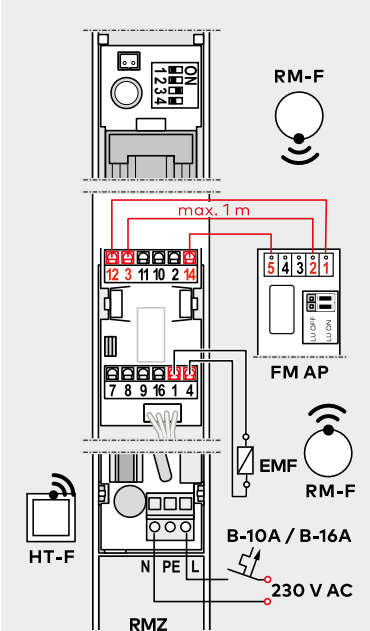
230 V AC NYM 3 x 1,5 mm² (max.)
24 V DC J - Y (St) Y 2 x 2 x 0,6 mm² / 0,8 mm²



RMZ mit Funkmodul FM AP / RM-F

Kabelempfehlung

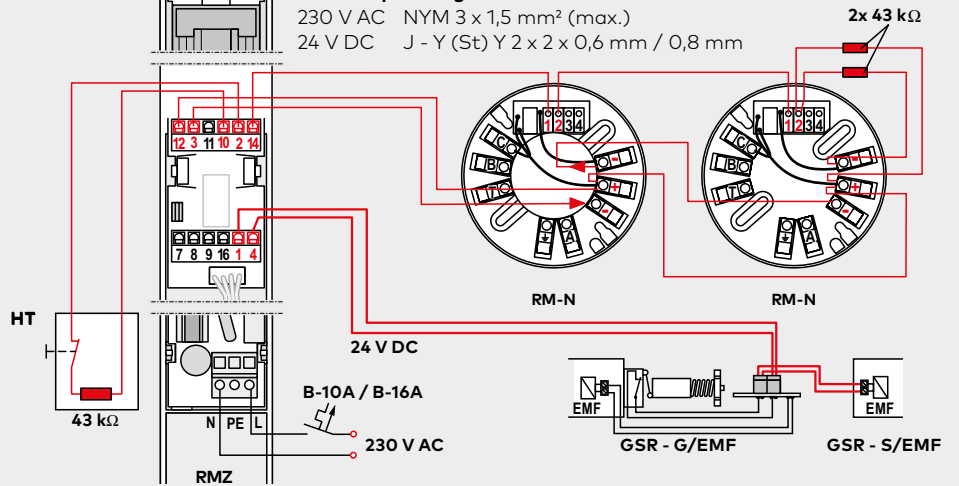
230 V AC NYM 3 x 1,5 mm² (max.)
24 V DC J - Y (St) Y 2 x 2 x 0,8 mm²



Anschlussplan GSR-EMR XEA mit 2x RM-N

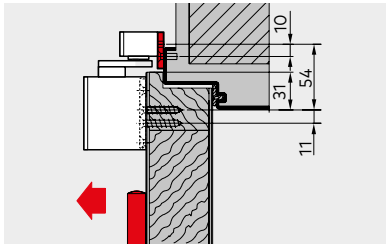
Kabelempfehlung

230 V AC NYM 3 x 1,5 mm² (max.)
24 V DC J - Y (St) Y 2 x 2 x 0,6 mm² / 0,8 mm²

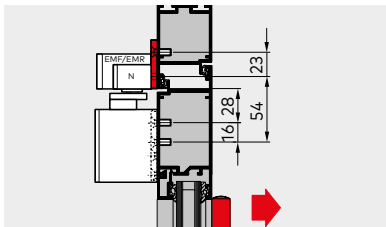
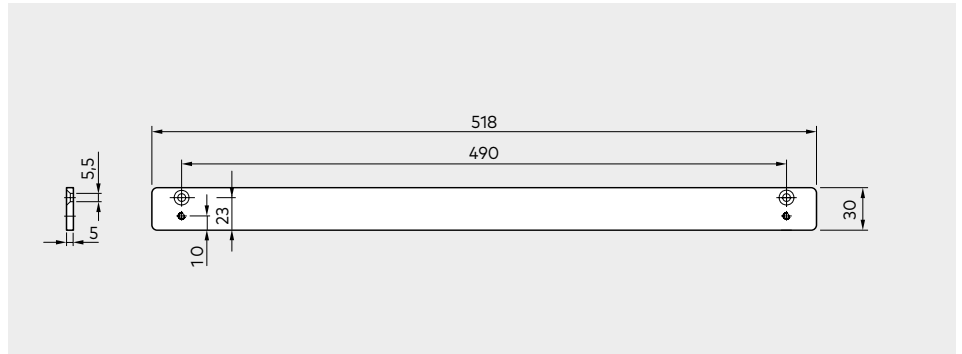


Zubehör

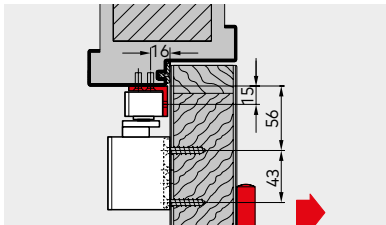
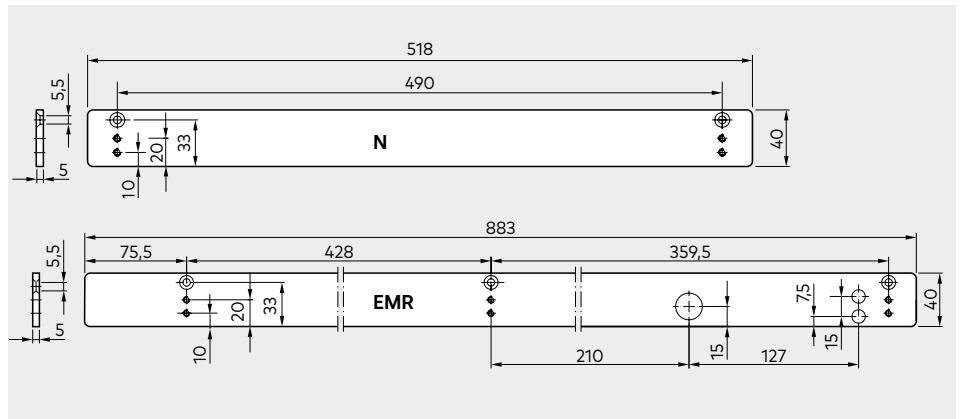
1-flügelige Türen



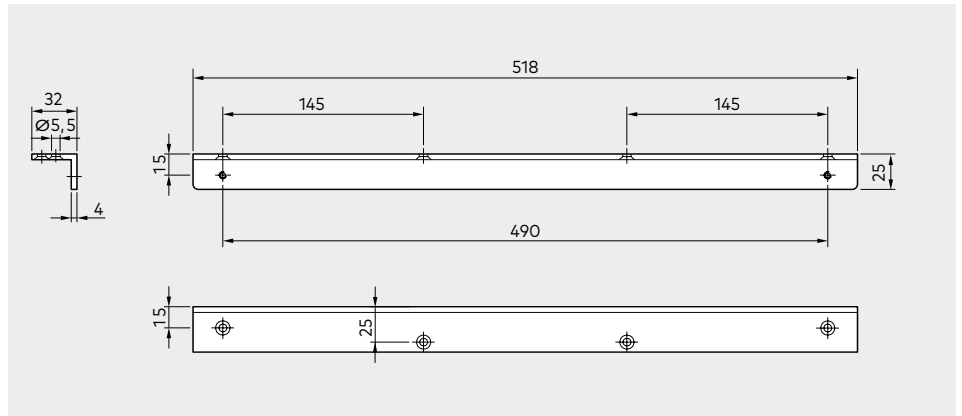
Montageplatte 30 mm für G-N XEA
Zur Anbringung der Gleitschiene an Türrahmen, bei denen keine direkte Montage möglich ist.



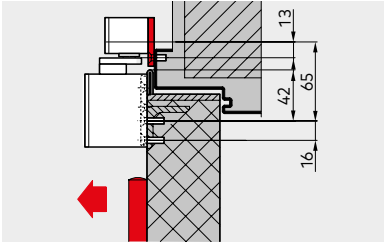
Montageplatte 40mm für G-N XEA , EMR XEA und FLR-K XEA
Zur Anbringung der Gleitschiene an Türrahmen, bei denen keine direkte Montage möglich ist.



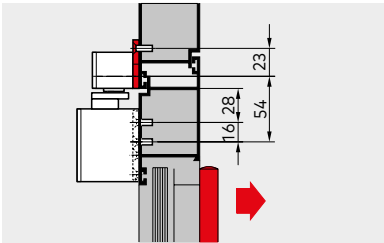
Sturzfutterwinkel für G-N XEA
Zur Anbringung der Gleitschiene an Türrahmen mit tiefem Sturz bei Montage auf der Bandgegenseite. Ausführungsvariante G-N XEA für direkte Sturzmontage ebenfalls erhältlich.



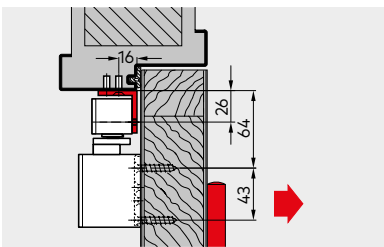
2-flügelige Türen



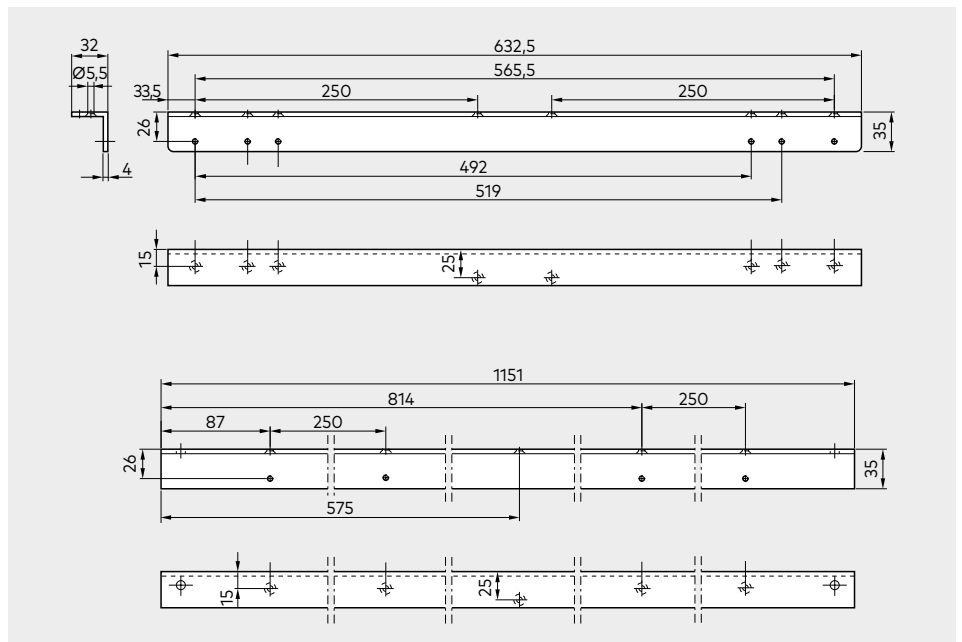
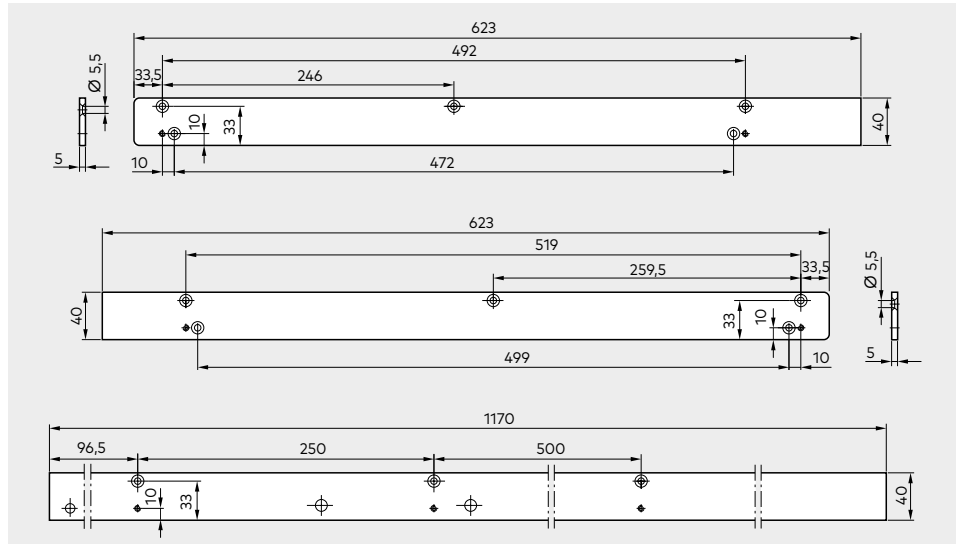
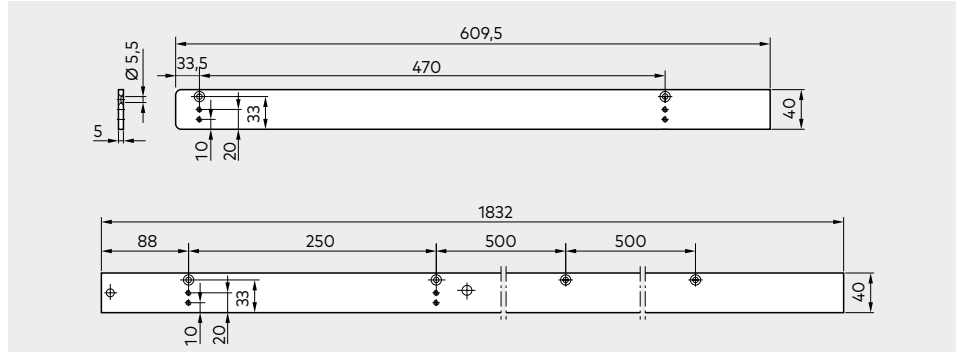
Montageplatte 40 mm für GSR XEA
Zur Anbringung der Gleitschienen an Türrahmen, bei denen keine direkte Montage möglich ist.



Montageplatte 40 mm für GSR XEA BG
Zur Anbringung der Gleitschienen an Türrahmen, bei denen keine direkte Montage möglich ist.


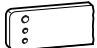



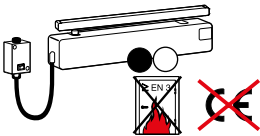
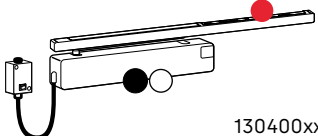


Sturzfutterwinkel für GSR XEA BG
Zur Anbringung der Gleitschienen an Türrahmen mit tiefem Sturz.



Lieferumfang

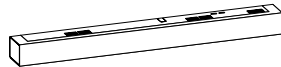
1-flügelige Türen

	Montageplatte 30 mm zu G-N XEA	Montageplatte 40 mm zu G-N XEA	Montageplatte 40 mm zu G-EMR XEA	Sturzfutter- winkel zu G-N XEA	Öffnungs- begrenzung zu G-N XEA
					
	574000xx	574100xx	574600xx	574300xx	35800093
TS 97 FL XEA (EN 3-6) Türblatt-/Sturzmontage Band-/Bandgegenseite* inkl. Gleitschiene G-N XEA	△	△		△	△
 *Sturzmontage Bandgegenseite: 130200xx					
TS 97 FLR-K XEA (EN 3-6) Türblattmontage Band-/Bandgegenseite inkl. Gleitschiene G-EMR XEA			△		
 130400xx					

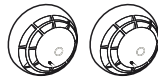
Zubehör

Rauchmelde-System

RMZ
648000xx



RM-N
64830900
VE = 2 Stück



Funkmodul FM AP
Silber (RAL 9006) 57290001
Weiß (RAL 9016) 57290011
Sonderfarbe 57290009



Funkrauchmelder RM-F
57280011
VE = 2 Stück



Funkhandtaster HT-F AP/UP
57300011



FM Konsole
9900057005003



xx Farboptionen

- 01 Silberfarbig
- 11 Weiß (RAL 9016)
- 09 Sonderfarbe

04 Auch in Design-Ausführung* lieferbar Edelstahl-Design

* „Design“ bezieht sich auf die Oberflächenausführung der Produkte

Handtaster

HT-UP
19144601175



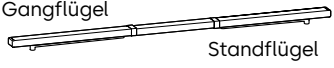
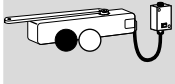

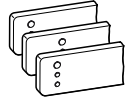
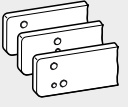
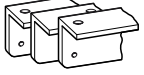





HT-AP
19144601175
+ 515853332



Kabelübergang	KÜ 480	15813000
Kabelspirale	KS 370	15819000
Lösbarer Kabelübergangsstecker	LK-12	15813010

Produktbeschreibung siehe Seite 12/13

2-flügelige Türen

	TS 97 FL XEA		TS 98 XEA		Montage- platten zu GSR XEA	Montage- platten zu GSR XEA BG	Sturzfutter- winkel zu GSR XEA BG	Öffnungs- begrenzung
 <p>Gangflügel Standflügel</p>								
	EN 3-6 für GSR- Anwendung am Gangflügel ■ 130300xx		EN 1-6 für GSR- Anwendung am Standflügel ■ 441101xx		574800xx	574900xx	574700xx	18020000
GSR XEA  <input type="checkbox"/> VK 571010xx <input type="checkbox"/> V 571020xx <input type="checkbox"/> VL 571030xx	<input type="checkbox"/>	1 x ■	<input type="checkbox"/>	1 x ■	△			△
GSR-EMF 1 XEA  <input type="checkbox"/> VK 571110xx <input type="checkbox"/> V 571120xx <input type="checkbox"/> VL 571130xx	<input type="checkbox"/>	1 x ■	<input type="checkbox"/>	1 x ■	△			△ ¹⁾
GSR-EMR 1 XEA  <input type="checkbox"/> V 572150xx <input type="checkbox"/> VL 572160xx	<input type="checkbox"/>	1 x ■	<input type="checkbox"/>	1 x ■	△			△ ¹⁾
GSR XEA BG  <input type="checkbox"/> V 571440xx	<input type="checkbox"/>	1 x ■	<input type="checkbox"/>	1 x ■		△	△	△

Optional auch möglich:

GSR-EMF 2 XEA BG
GSR-EMR 2 XEA BG

¹⁾ Öffnungsbegrenzung nur am Gangflügel verwenden.

	Türbreite (mm)		
		B	BG
GSR XEA/ GSR-EMF XEA	VK	1220 – 1350	–
	V	>1350 – 2500	1500 – 2500
	VL	>2500 – 2800	–
GSR-EMR XEA	V	1700 – 2500	1800 – 2500
	VL	>2500 – 2800	–

- Feststellvorrichtung
- Rauchmeldezentrale
- Freilauf
- xx Ergänzung Artikelnummer
siehe Farboptionen
- Schließer separat
- Gleitschiene separat
- △ Zubehör

Lieferumfang

1-flügelige Türen

TS 97 FL XEA EN 3-6

Gleitschienen-Türschließer nach EN 1154, mit CE-Kennzeichnung im XEA Design, mit stark abfallendem Öffnungsmoment für leichtes Türöffnen gemäß DIN SPEC 1104. Für Türbreiten bis 1400mm, mit elektrohydraulischer Feststellung, geprüft nach EN 1155 und Freilauffunktion ab einem Türöffnungswinkel > 0°. Schließkraft EN 3-6 stufenlos einstellbar. Schließgeschwindigkeit und Endschlag über Ventil stufenlos einstellbar. Montagearten: Türblattmontage Band- und Bandgegenseite. Sturzmontage Band- und Bandgegenseite. (Bei Sturzmontage Bandgegenseite an Feuer und Rauchschutztüren ist eine Zulassung im Einzelfall erforderlich).

Betriebsspannung 24V DC. Montagekonsole mit universellem Lochgruppensystem. DIN-L und DIN-R verwendbar. Gleitschiene höhenverstellbar. Allgemein bauaufsichtlich zugelassen vom DIBt, Berlin, für die Verwendung in Feststellanlagen. Abnahmeprüfung vorgeschrieben. In Sturzmontage Bandgegenseite ist ein Eignungsnachweis in Verbindung mit der jeweiligen Feuer- und Rauchschutztür erforderlich.

TS 97 FLR-K XEA EN 3-6

Gleitschienen-Türschließer nach EN 1154, mit CE-Kennzeichnung im XEA Design, mit stark abfallendem Öffnungsmoment für leichtes Türöffnen gemäß DIN SPEC 1104. Für Türbreiten bis 1400mm, mit elektrohydraulischer Feststellung, geprüft nach EN 1155 und Freilauffunktion ab einem Türöffnungswinkel > 0°. Schließkraft EN 3-6 stufenlos einstellbar. Schließgeschwindigkeit und Endschlag über Ventil stufenlos einstellbar. Montagearten: Türblattmontage Band- und Bandgegenseite. Betriebsspannung 24V DC. Montagekonsole mit universellem Lochgruppensystem. DIN-L und DIN-R verwendbar. Gleitschiene mit integriertem Netzteil und Rauchmelder mit Betriebs- und Wartungsanzeige. Bauhöhe 30 mm. Anschlussmöglichkeit für weitere Melder, externe Handauslösung und potenzialfreien Alarmkontakt. Anschlussspannung 230 V AC, Betriebsspannung 24 V DC. Als Feststellanlage allgemein bauaufsichtlich zugelassen vom DIBt, Berlin.

Abnahmeprüfung vorgeschrieben.

Farbe

- silberfarbig
- weiß (vgl. RAL 9016)
- Edelstahl-Design
- Sonderfarbe (vgl. RAL)

Fabrikat

TS 97 FL XEA

Farbe

- silberfarbig
- weiß (vgl. RAL 9016)
- Edelstahl-Design
- Sonderfarbe (vgl. RAL)

Fabrikat

TS 97 FLR-K XEA

2-flügelige Türen

TS 97 FL GSR XEA EN 3-6

Gleitschienen-Türschließer am Gangflügel nach EN 1154, mit CE-Kennzeichnung im XEA Design, mit stark abfallendem Öffnungsmoment für leichtes Türöffnen gemäß DIN SPEC 1104. Für Türbreiten bis 1400mm, mit elektrohydraulischer Feststellung, geprüft nach EN 1155 und Freilauffunktion ab einem Türöffnungswinkel > 0°. Schließkraft EN 3-6 stufenlos einstellbar. Schließgeschwindigkeit und Endschlag über Ventil stufenlos einstellbar. Betriebsspannung 24V DC. Montagekonsole mit universellem Lochgruppensystem. DIN-L und DIN-R verwendbar. Gleitschiene mit integrierter, mechanischer Schließfolgeregelung, geprüft nach EN 1158. Schließfolgeregelung über ein von der Schließhydraulik unabhängiges Schubstangen-Klemmsystem mit Überlastsicherung und durchgehender Verkleidung. DIN-L und DIN-R verwendbar. Gleitschienen-Türschließer am Standflügel TS 98 XEA EN 1-6. Allgemein bauaufsichtlich zugelassen vom DIBt, Berlin, für die Verwendung in Feststellanlagen.

Abnahmeprüfung vorgeschrieben.

TS 97 FL GSR-EMF 1 XEA EN 3-6

Gleitschienen-Türschließer am Gangflügel nach EN 1154, mit CE-Kennzeichnung im XEA Design, mit stark abfallendem Öffnungsmoment für leichtes Türöffnen gemäß DIN SPEC 1104. Für Türbreiten bis 1400mm, mit elektrohydraulischer Feststellung, geprüft nach EN 1155 und Freilauffunktion ab einem Türöffnungswinkel > 0°. Schließkraft EN 3-6 stufenlos einstellbar. Schließgeschwindigkeit und Endschlag über Ventil stufenlos einstellbar. Betriebsspannung 24V DC. Montagekonsole mit universellem Lochgruppensystem. DIN-L und DIN-R verwendbar. Gleitschiene mit integrierter, mechanischer Schließfolgeregelung, geprüft nach EN 1158. Elektromechanische Feststellung, 24 V DC, geprüft nach EN 1155. Feststellpunkt (80°-130°) und Ausrückkraft stufenlos einstellbar. Schließfolgeregelung über ein von der Schließhydraulik unabhängiges Schubstangen-Klemmsystem mit Überlastsicherung und durchgehender Verkleidung. DIN-L und DIN-R verwendbar. Gleitschienen-Türschließer am Standflügel TS 98 XEA EN 1-6. Allgemein bauaufsichtlich zugelassen vom DIBt, Berlin, für die Verwendung in Feststellanlagen.

Abnahmeprüfung vorgeschrieben.

TS 97 FL GSR-EMR 1 XEA EN 3-6

Gleitschienen-Türschließer am Gangflügel nach EN 1154, mit CE-Kennzeichnung im XEA Design, mit stark abfallendem Öffnungsmoment für leichtes Türöffnen gemäß DIN SPEC 1104. Für Türbreiten bis 1400mm, mit elektrohydraulischer Feststellung, geprüft nach EN 1155 und Freilauffunktion ab einem Türöffnungswinkel > 0°. Schließkraft EN 3-6 stufenlos einstellbar. Schließgeschwindigkeit und Endschlag über Ventil stufenlos einstellbar. Betriebsspannung 24V DC. Montagekonsole mit universellem Lochgruppensystem. DIN-L und DIN-R verwendbar. Rauchmeldezentrale mit Betriebs- und Wartungsanzeige bündig in das Gehäuse der Schließfolgeregelung integriert. Anschlussmöglichkeit für weitere Melder, externe Handauslösung und potenzialfreier Alarmkontakt. Anschlussspannung 230 V AC, Betriebsspannung 24 V DC. Gleitschiene mit integrierter, mechanischer Schließfolgeregelung, geprüft nach EN 1158. Elektromechanische Feststellung, 24 V DC, geprüft nach EN 1155. Feststellpunkt (80°-130°) und Ausrückkraft stufenlos einstellbar. Schließfolgeregelung über ein von der Schließerhydraulik unabhängiges Schubstangen-Klemmsystem mit Überlastsicherung und durchgehender Verkleidung. DIN-L und DIN-R verwendbar. Gleitschienen-Türschließer am Standflügel TS 98 XEA EN 1-6. Als Feststellanlage allgemein bauaufsichtlich zugelassen vom DIBt, Berlin.

Abnahmeprüfung vorgeschrieben.

Ausführung

- Türblattmontage/Bandseite (TS 97 FL XEA am Gangflügel, TS 98 XEA am Standflügel)

Farbe

- silberfarbig
- weiß (vgl. RAL 9016)
- Edelstahl-Design
- Sonderfarbe (vgl. RAL)

Fabrikat

TS 97 FL GSR XEA

Ausführung

- Türblattmontage/Bandseite (TS 97 FL XEA am Gangflügel, TS 98 XEA am Standflügel)

Farbe

- silberfarbig
- weiß (vgl. RAL 9016)
- Edelstahl-Design
- Sonderfarbe (vgl. RAL)

Fabrikat

TS 97 FL GSR-EMF 1 XEA

Ausführung

- Türblattmontage/Bandseite (TS 97 FL XEA am Gangflügel, TS 98 XEA am Standflügel)

Farbe

- silberfarbig
- weiß (vgl. RAL 9016)
- Edelstahl-Design
- Sonderfarbe (vgl. RAL)

Fabrikat

TS 97 FL GSR-EMR 1 XEA

Ausschreibungstext

Rauchmeldezentrale und Rauchmelder

RMZ

Rauchmeldezentrale im Contur Design, mit Betriebs- und Wartungsanzeige, integriertem Netzteil und optischem Rauchmelder für Sturzmontage. Zur Ansteuerung von dormakaba Feststellvorrichtungen. Anschlussmöglichkeit für weitere Melder, externe Handauslösung und potenzialfreier Alarmkontakt. Umstellbar auf Hand-Reset.

Einteilige Verkleidung, Bauhöhe 30 mm.
Allgemein bauaufsichtlich zugelassen vom DIBt, Berlin, als Feststellanlage. Abnahmeprüfung vorgeschrieben.

Ausführung

- RMZ mit integriertem Netzteil. Anschlussspannung 230 V AC Betriebsspannung 24 V DC.
- RMZ DCW® Rauchmelder ohne Netzteil zum Anschluss an DCW® Bus.
- Optional mit integriertem Alarmmodul zur akustischen Überwachung.

Farbe

- silberfarbig
- weiß (vgl. RAL 9016)
- Edelstahl-Design
- Sonderfarbe (vgl. RAL)

Fabrikat

RMZ
RMZ DCW®

RM-N

Optischer Rauchmelder, 24 V DC, für die Deckenmontage. Als Zweit- und Drittmelder an allen dormakaba Feststellanlagen verwendbar. Mit potenzialfreiem Wechselkontakt.

Allgemein bauaufsichtlich zugelassen vom DIBt, Berlin; und vom VdS, Köln, nach EN 54, Teil 7, geprüft. Abnahmeprüfung vorgeschrieben.

Farbe

- weiß, vgl. RAL 9003

Fabrikat

RM-N

FM AP

Feststellanlagen Funksystem zur Erweiterung kabelgebundener Feststellanlagen. Anzuschließen an die Rauchmeldezentrale der jeweiligen dormakaba Feststellanlage.

Ausführung

- 1 St. Funkmodul, FM AP mit 2 St. Funkdeckenmelder, RM-F
- Optional mit Funkhandauslösetaster HT-F AP/UP
- FM Konsole

Farbe

- silberfarbig
- weiß (vgl. RAL 9016)
- Sonderfarbe (vgl. RAL)

RM-F

Als Zweit- und Drittmelder, in Verbindung mit dem Funkmodul FM AP an allen kabelgebundenen dormakaba Feststellanlagen verwendbar. Mit potenzialfreiem Wechselkontakt. Allgemein bauaufsichtlich zugelassen vom DIBt, Berlin. Abnahmeprüfung vorgeschrieben.

Farbe

- weiß (vgl. RAL 9016)

HT-F AP/UP

Funkhandauslösetaster, zur Verwendung an allen kabelgebundenen dormakaba Feststellanlagen, in Verbindung mit dem Funkmodul Set. Funkhandauslösetaster für Feststellanlagen im System 55 mit AP Dose, kombinierbar mit UP Einsatz. Wechsler einpolig, Einfachrahmen, roter Aufkleber mit weißer Beschriftung "Tür schließen".

Ausführung

- HT-F AP
- HT-F UP

Feststellanlagen Vorschriften/Hinweise

Die Verwendung von Feststellanlagen unterliegt aufgrund der amtlichen Zulassungsbestimmungen besonderen Vorschriften.
Sie beziehen sich insbesondere auf die Abnahme, die laufende Überwachung und die Wartung.

Die unten stehenden Hinweise sollen im Sinne der amtlichen Vorschriften alle Beteiligten über die wichtigsten Massnahmen beim Betrieb von Feststellanlagen informieren.

Weitere Einzelheiten sind in folgenden Unterlagen beschrieben:
Allgemeinen Anforderungen und Prüfgrundlagen für das Zulassungsverfahren für Feststellanlagen des Deutschen Instituts für Bautechnik, Berlin
Allgemeine Bauartgenehmigung des Deutschen Instituts für Bautechnik, Berlin der jeweiligen Feststellanlage
DIN EN 1155
DIN EN 14637

1. Allgemeines

1.1 Bei Abschlüssen, die durch Feststellanlagen offengehalten werden, muss der für den Schliessvorgang erforderliche Bereich ständig freigehalten werden. Dieser Bereich muss durch Beschriftung, Fussbodenmarkierungen o. ä. deutlich gekennzeichnet sein. Gegebenenfalls ist durch konstruktive Massnahmen sicherzustellen, dass Leitungen, Lagergüter oder Bauteile (z. B. Unterdecken oder deren Bestandteile) nicht in den freizuhaltenen Bereich hineinfallen können.

1.2 So weit möglich, sollten für Feststellanlagen Rauchmelder verwendet werden.
Für Feststellanlagen für Abschlüsse in Rettungswegen müssen Rauchmelder verwendet werden.

1.3 Jede Feststellvorrichtung muss auch von Hand ausgelöst werden können, ohne dass die Funktionsbereitschaft der Auslösevorrichtung beeinträchtigt wird. Bei Türschliessern mit elektromagnetischer Feststellung kann diese durch geringen Druck auf das Türblatt aufgehoben werden. Werden Haftmagnete oder Freilauftürschliesser verwendet, erfolgt die Auslösung über einen Taster. Der hierfür verwendete Handauslöser muss rot sein und die Aufschrift „Tür schliessen“ tragen. Der Taster muss sich in unmittelbarer Nähe des Abschlusses befinden und darf durch den festgestellten Abschluss nicht verdeckt sein.

2. 2. Abnahmeprüfung

2.1 Nach dem betriebsfertigen Einbau am Verwendungsort ist die einwandfreie Funktion und vorschriftsmässige Installation durch eine Abnahmeprüfung festzustellen. Die Abnahmeprüfung darf nur von Fachkräften der Hersteller von Überwachungseinrichtungen und/oder Feststellvorrichtungen, von diesen autorisierten Fachkräften oder einer dafür benannten Prüfstelle durchgeführt werden

2.2 Nach erfolgter Abnahmeprüfung ist in unmittelbarer Nähe des Abschlusses an der Wand ein Zulassungsschild (105 x 52 mm) mit der Aufschrift:
Feststellanlage
Abnahme durch
(Firmenzeichen sowie Monat und Jahr der Abnahme) dauerhaft anzubringen.

2.3 Dem Betreiber ist über die erfolgreiche Abnahmeprüfung eine Bescheinigung auszustellen. Sie ist vom Betreiber aufzubewahren.

3. Periodische Überwachung

3.1 Die Feststellanlage muss vom Betreiber ständig betriebsbereit gehalten und mindestens einmal monatlich auf ihre einwandfreie Funktion überprüft werden.

3.2 Ausserdem ist der Betreiber verpflichtet, mindestens einmal jährlich eine Prüfung auf ordnungsgemässes und störungsfreies Zusammenwirken aller Geräte sowie eine Wartung vorzunehmen oder vornehmen zu lassen, sofern nicht im Zulassungsbescheid eine kürzere Frist angegeben ist. Diese Prüfung und Wartung darf nur von einem Fachmann oder einer dafür ausgebildeten Person durchgeführt werden.

3.3 Umfang, Ergebnis und Zeitpunkt der periodischen Überwachung sind aufzuzeichnen. Diese Aufzeichnungen sind vom Betreiber aufzubewahren.

Platz für Ihre Notizen

Unser Nachhaltigkeitsengagement

Wir setzen uns entlang unserer gesamten Wertschöpfungskette für eine nachhaltige Entwicklung ein und behalten dabei unsere ökonomische, ökologische und soziale Verantwortung gegenüber nachfolgenden Generationen stets im Blick. Nachhaltigkeit auf Produktebene ist ein wichtiger und zukunftsorientierter Ansatz im Bauwesen. Um quantifizierte Daten über Umweltauswirkungen eines Produktes entlang dessen gesamten Lebenszyklus zu geben, stellt dormakaba Umwelt-Produktdeklarationen (Environmental Product Declaration, EPD), basierend auf ganzheitlichen Ökobilanzen, bereit.

www.dormakaba.com/sustainability



Unser Angebot

Automatische Zugangslösungen

Automatiktüren und -antriebe
Sicherheits- und Zugangslösungen



Elektronische Zugangslösungen

Elektronische Zutritts- und
Zeiterfassungssysteme
Flucht- und Rettungswegsysteme
Hotelzutrittsysteme



Mechanische Zugangslösungen

Türschließer
Türtechnik
Mechanische Schliesssysteme



Services

Beratung und Planung
Montage und Inbetriebnahme
Wartung and Reparatur



WN 05510051532, DE, 04/2024
Technische Änderungen vorbehalten



dormakaba.com

dormakaba
Deutschland GmbH
DORMA Platz 1
DE-58256 Ennepetal
T +49 2333 793-0
info.de@dormakaba.com
dormakaba.de

dormakaba
Luxembourg SA
Duchscherstrooss 50
LU-6868 Wecker
T +352 26710870
info.lu@dormakaba.com
dormakaba.lu

dormakaba
Austria GmbH
Ulrich-Bremi-Strasse 2
AT-3130 Herzogenburg
T +43 2782 808-0
office.at@dormakaba.com
dormakaba.at

dormakaba
Schweiz AG
Mühlebühlstrasse 23
CH-8620 Wetzikon
T +41 848 85 86 87
info.ch@dormakaba.com
dormakaba.ch