

Внимание к деталям.

# ТЕХНИЧЕСКАЯ БРОШЮРА

## Фурнитура для конструкций из закаленного стекла

Выпуск 2022 г.

ТЕХНИЧЕСКАЯ БРОШЮРА Фурнитура для конструкций из закаленного стекла

**dg** DORMA  
GLAS®

**ВАЖНАЯ ИНФОРМАЦИЯ!**

Компания DORMA-Glas GmbH входит в группу Aliante — международный промышленный концерн, продукция которого представлена в Европе, на Ближнем Востоке и в США. Таким образом, с 31.10.2021 г. она более не является членом группы dormakaba. Группа dormakaba согласилась предоставить сотрудникам DORMA-Glas GmbH разрешение на продолжение использования ими существующих адресов электронной почты с доменным именем dormakaba, а также на временное размещение ссылок на продукцию DORMA-Glas GmbH на своем официальном сайте с единственной целью обеспечения непрерывности ее экономической деятельности. Компания DORMA-Glas GmbH больше не имеет права делать юридически обязывающие заявления от имени группы dormakaba.

**Заявление о приверженности концепции социальной и экологической ответственности**

Мы привержены принципам устойчивого развития совместно со всей нашей цепочкой создания ценности в соответствии с нашей экономической, экологической и социальной ответственностью перед нынешним и будущими поколениями.

Социальная и экологическая ответственность на уровне производства продукции имеет большое значение для развития строительной отрасли. В целях раскрытия количественных показателей влияния продукции на окружающую среду на протяжении всего жизненного цикла, компания dormakaba предоставляет экологические декларации продукции (EPD) на основании комплексных оценок жизненного цикла.

# Содержание



- 06 MUNDUS**  
Компоненты для конструкций из закаленного стекла



- 40 UNIVERSAL**  
Компоненты для конструкций из закаленного стекла



- 72 RP**  
Дверная система двойного действия для конструкций из закаленного стекла



- 78 BEYOND**  
Дверная система двойного действия для конструкций из закаленного стекла



- 88 EA**  
Компоненты для дверей одинарного действия



- 102 TP/TA Easy Safe**  
Дверные шины двойного и одинарного действия



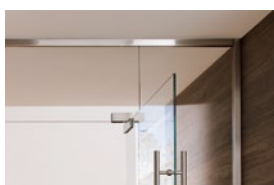
- 132 TP/TA 76.5**  
Дверные шины двойного и одинарного действия



- 154 MANET**  
Одноточечная система крепления, нержавеющая сталь



- 172 SG**  
Центральные и угловые замки для конструкций из закаленного стекла



- 192 Профиль для соединения со стеной**  
Профильная система для соединения с несущей стеной



- 198 MR 22/MR 28**  
Профильная система для соединения со стеной, не являющейся несущей



- 204 Аксессуары**

# Ассортимент фурнитуры dormakaba для конструкций из закаленного стекла

Ассортимент фурнитуры dormakaba для конструкций из закаленного стекла на сегодняшний день стал одним из наиболее комплексных из всех доступных на рынке. Он включает идеальные комбинации изделий для создания любых стандартных конструкций из закаленного стекла при обеспечении технической надежности и внешней привлекательности. Ассортимент предоставляет дизайнеру широкий спектр возможностей для выражения индивидуальности в проектах с использованием закаленного стекла — как внутри помещения, так и на открытом воздухе.

Вся фурнитура dormakaba основана на модульном принципе и состоит из базы фитинга, функциональных вставок и декоративных крышек с широким разнообразием вариантов отделки. Все необходимые операции по подготовке стекла для монтажа не представляют сложности и не занимают много времени. Высококласные материалы и исключительно высокое качество изготовления гарантируют продолжительный срок службы и на долгие годы станут для вас образцом непревзойденного совершенства.

Назначение и характеристики	MUNDUS Comfort/Premium		Фитинги UNIVERSAL	BEYOND	EA
Для внешнего использования	•	•	•		•
Для внутреннего использования	•	•	•	•	•
Для стандартных типов конструкций из закаленного стекла	•	•	•	•	•
Для индивидуально проектируемых конструкций с угловыми фитингами, ребрами жесткости и т. д.			•		
Для дверей двойного действия	•	•	•	•	
Для дверей одинарного действия	•	•	•	•	•
Толщина стекла (мм) (Как правило, допускается погрешность толщины стекла в пределах ± 0,5 мм)	8–12	8–22	8, 10, 12 <sup>6)</sup>	10, 12	8, 10, 12
Толщина стекла (мм), для UNIVERSAL с осью 15 мм			8, 10		
Макс. вес двери (кг)	150	200	110 <sup>2)5)</sup>	80	80/110 <sup>4)</sup>
Макс. вес двери (кг) для UNIVERSAL с осью 15 мм			80		
Макс. ширина двери (мм)	1 100	1 300	1 100 <sup>2)5)</sup>	1 000/1 200 <sup>4)</sup>	1 000/1 100 <sup>4)</sup>
Макс. высота двери (мм)	см. Таблицу размеров двери, стр. 10		3 000 <sup>7)2)5)</sup>	2 200 <sup>4)5)</sup>	3 000 <sup>1)2)</sup>
Тип стекла	одинарное безопасное закаленное стекло	одинарное безопасное закаленное стекло/триплекс <sup>3)</sup>	одинарное безопасное закаленное стекло	одинарное безопасное закаленное стекло	одинарное безопасное закаленное стекло
<b>Дверь двойного/одинарного действия</b>	<b>одинарное/двойное</b>	<b>одинарное/двойное</b>	<b>одинарное/двойное</b>	<b>одинарное/двойное</b>	<b>одинарное</b>
<b>Материалы и отделка</b>					
Алюминий, без обработки (Алюминий R 600) (100)					
101: Алюминий под серебро			•		•
114: Алюминий под серебро (сочетается с отделкой 150)				•	
107, 113: Алюминий под матовую нержавеющую сталь				• (107)	• (107)
150: Алюминий под серебро (совместимо с отделкой 114)	•	•			
199: Алюминий, анодированный в специальный цвет		•	•		•
399: Алюминий с покрытием RAL			•		•
501: Полированный хром			•		•
502: Лакированная латунь					
503: Полированная латунь			•		•
700: Матовая нержавеющая сталь			•		
701: Полированная нержавеющая сталь			•		
750: Матовая нержавеющая сталь	•	•			
751: Полированная нержавеющая сталь	•	•			
<b>Стр.</b>		6	40	78	88

Дверные шины и замки превосходно дополняют ассортимент продукции DORMA-Glas для конструкций из закаленного стекла. Дверные шины отвечают всем требованиям для широких и тяжелых дверей, а также для боковых панелей. Они обеспечивают наилучшую защиту нижней кромки стекла. Благодаря различным типам и вариантам отделки замки линейки SG отвечают всем требованиям по функциональности, безопасности и внешнему виду.

TP/TA Easy Safe	MANET	SG	Профиль для соединения со стеной	MR 22/ MR 28
•		•	•	
•	•	•	•	•
•	•	•	•	
○				
•	•	○	○	
•	○	○		
8, 10, 10,76 12, 12,76, 13,5, 15, 17, 19	10, 12, 13,5	8, 10, 12	8, 10, 12, 12,7, 13,5, 15, 17, 19	6, 8, 10
150*	80		45 кг/м	
1 400*	1 200			
3 500 <sup>1)2)5)</sup> 4 000 <sup>4)</sup>	2 500 <sup>1)2)5)</sup>		3 000 <sup>1)2)5)</sup>	2 500/ 2 800 <sup>1)2)5)</sup>
одинарное безопасное закаленное стекло/ триплекс <sup>3)</sup>	одинарное безопасное закаленное стекло	одинарное безопасное закаленное стекло	одинарное безопасное закаленное стекло/ триплекс <sup>3)</sup>	одинарное безопасное закаленное стекло
одинарное/ двойное	одинарное/ двойное	одинарное/ двойное		
•			•	
•		•	•	•
		•	•	•
		•	•	
•		•		
			•	
•	•		•	
•			•	
102	158	172	192	198

- 1) Для дверей высотой до 2 500 мм  
Для дверей высотой более 2500 мм должны соблюдаться дополнительные условия/ ограничения:
  - Толщина стекла ≥ 10 мм
  - Использовать ручку минимум с 3-мя точками крепления и минимальной высотой 2/3 от высоты двери
- 2) Использование доводчиков:  
Двери ≤ 1 100 мм должны оснащаться доводчиками типа EN 3 (с ветровым тормозом или без него), в то время как двери ≥ 1 100 мм необходимо оснащать доводчиками большего размера (например, EN 4, 5 или 6) с ветровым тормозом или без него.
- 3) Триплекс состоит из элементов, изготовленных из двойного закаленного стекла
- 4) Максимальный вес панели зависит от комбинации изделий
- 5) Наш отдел инженерных разработок предлагает исполнение дополнительных вариантов высоты стеклянных панелей по индивидуальному заказу
- 6) Также при определенных обстоятельствах — стекло толщиной 15 + 19 мм

Размеры стекла могут отличаться в зависимости от следующих факторов:

- тип установки,
- погрешность стекла,
- общее назначение

○ По спецзаказу

● Стандарт

\* Только для дверей двойного действия с дверными шинами сверху и снизу, включая стальной рычаг двери

**Примечание** — Использование зажимных фитингов на структурированных стеклянных поверхностях (за исключением матовых стекол) или стекол с большими различиями в толщине допускается только с нанесением выравнивающего слоя.

# Содержание

## MUNDUS

08	Общая информация
09	Технические характеристики
10	Таблица MUNDUS
12	Технология Clamp&Glue
14	Иллюстрация типов
16	Технические сведения
18	Компоненты
29	Детализация сборки
30	Аксессуары MUNDUS
34	Подготовка стекла
204	Аксессуары
226	Информация о мерах безопасности



**MUNDUS**

# MUNDUS — свобода многофункциональности

## Уникальные преимущества:

- Четкие линии дизайна, отсутствие видимых креплений
- Широкий выбор вариантов отделки поверхности, цветов и материалов
- Чрезвычайная лёгкость установки
- Быстрая установка, лёгкость регулировки на месте уже установленной системы
- Регулируется по нужной толщине стекла: можно подстраивать под стекло различной толщины, при этом нет необходимости менять прокладки
- Повышенная несущая способность и высокая надежность фиксации благодаря высокопрочным материалам (винты и резьбовые втулки из высококачественной нержавеющей стали, способные поглощать значительное усилие прижатия)
- Используется триплекс по проверенной технологии DORMA-Glas Clamp&Glue, если заказчиком предъявляются повышенные требования к качеству и безопасности (MUNDUS Premium)

## Элегантный внешний вид

Фитинги MUNDUS впечатляют своим элегантным дизайном, в котором сочетаются четкие, прямые края и закругленные углы, высококачественные материалы и тщательность изготовления. Никакие видимые крепления не нарушают плавную гармонию отделки поверхности. Для обеспечения долговечности и элегантного внешнего вида колпачок изготавливается из особо прочного материала толщиной 2 мм — нержавеющей стали или алюминия.

## MUNDUS предлагает фитинги для 24 стандартных систем и многочисленных специальных решений

как для жилых помещений с открытой планировкой, так и для оформления привлекательного офиса или престижного входа в магазин. Фитинги для стекла MUNDUS производят впечатление своим внешним видом и технологичностью, а также удовлетворяют самым различным требованиям. Обширный ассортимент включает в себя фурнитуру для 24 стандартных прямых систем. Также имеются специальные решения для нестандартных требований по пространственным размерам, таких как PT 41 и PT 61 для конструкций из стекла, укрепленных стеклянными ребрами жесткости под углом 90°.

## Быстрая и несложная установка

Фитинги MUNDUS обеспечивают настройку в трех плоскостях, что позволяет добиться надежного крепления в любой ситуации. Они дают возможность менять размеры вертикальных зазоров без каких-либо ограничений и, таким образом, последовательно корректировать настройку оси поворота и нулевого положения.

## Широкий выбор вариантов отделки



## Стандартная коллекция

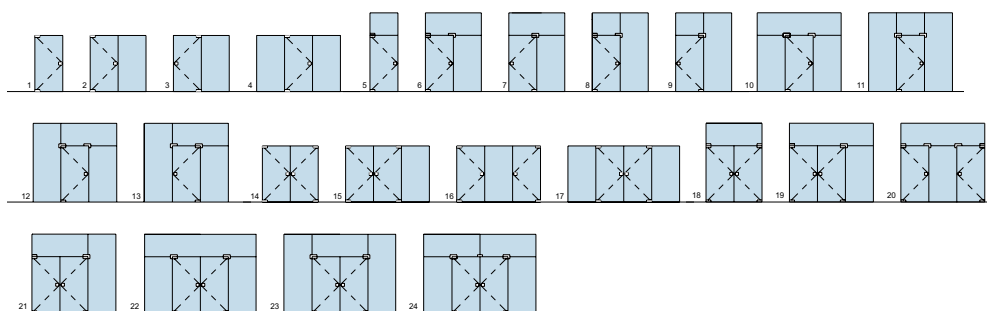
стандартные отделки DORMA-Glas, анодированные или с покрытием, шлифованная или полированная нержавеющая сталь.

## Эксклюзивная коллекция

Обработанный металл, такой как анодированный алюминий.



# MUNDUS — краткое описание технических характеристик



MUNDUS	MUNDUS Premium	MUNDUS Comfort
Максимальная несущая способность	200 кг	150 кг
Макс. ширина панели	1 300 мм	1 100 мм
	Максимальная ширина панели зависит от толщины и массы стекла. Дополнительную информацию можно найти на странице MUNDUS — Таблица размеров двери	
Возможная толщина стекла	8–12 мм 12–15 мм 15–19 мм 19–22 мм	8–12 мм
Подходит для триплекса*	●	*
Поддерживаемые оси в мм	55, 65, 70 мм	55, 65, 70 мм
Регулировка смещения в мм	Неограниченная (± 3 мм); 52–73 мм	Неограниченная (± 3 мм); 52–73 мм
Регулировка двери/вставки	В нескольких измерениях	В нескольких измерениях
Материалы покрытия	Нержавеющая сталь, алюминий, стекло и т. д.	Нержавеющая сталь, алюминий
Количество циклов испытаний:	1 000 000	500 000
Собственные испытания в соответствии с EN 12400	Сертификаты испытаний от независимой аккредитованной организации предоставляются по запросу.	
Собственные испытания в соответствии с EN 1670		

Материалы и отделка	Доступно	Класс коррозионной стойкости	Доступно	Класс коррозионной стойкости
<b>Стандартная коллекция</b>				
150: Алюминий под серебро (совместимо с отделкой 114)	●	4	●	4
750: Матовая нержавеющая сталь	●	4	●	4
751: Полированная нержавеющая сталь (для MUNDUS) (751)	●	4	●	4
Особый цвет по спецзаказу, порошковое покрытие (399)	●	4	●	4
<b>Эксклюзивная коллекция (Анодированный, особый цвет, 199)</b>				
Niro Dark (Ниро темный)	●	4	*	
Латунь Antique (Старинная латунь)	●	4	*	
Black Bronze (Черная бронза)	●	4	*	

Класс коррозионной стойкости 1 — 4 в соответствии с EN 1670 (свидетельство о независимом испытании предоставляется по запросу)

● Стандарт — не выпускается

\* триплекс из 2 x одинарных безопасных закаленных стёкол (= 2 секции окна, каждая со стеклом толщиной не менее 5 мм). Можно реализовать при помощи отдельно заказываемых прокладок и использования проверенной технологии dormakaba Clamp&Glue.

# MUNDUS: Таблица размеров двери

Таблица используется исключительно для подбора правильной фурнитуры и ее данные могут быть изменены.

Высота (мм)	стекло 8 мм ширина (мм)				стекло 10-12 мм ширина (мм)				стекло 12-15 мм ширина (мм)				стекло 15-19 мм ширина (мм)				стекло 19-22 мм			
	1 000	1 100	1 200	1 300	1 000	1 100	1 200	1 300	1 000	1 100	1 200	1 300	1 000	1 100	1 200	1 300	1 000	1 100	1 200	1 300
2 000	Green	Green	Green	Green	Green	Green	Green	Green	Green	Green	Green	Green	Green	Green	Green	Green	Green	Green	Green	Green
2 100	Blue	Blue	Blue	Blue	Green	Green	Green	Green	Green	Green	Green	Green	Green	Green	Green	Green	Green	Green	Green	Green
2 200	Blue	Blue	Blue	Blue	Green	Green	Green	Green	Green	Green	Green	Green	Green	Green	Green	Green	Green	Green	Green	Green
2 300	Blue	Blue	Blue	Blue	Green	Green	Green	Green	Green	Green	Green	Green	Green	Green	Green	Green	Green	Green	Green	Green
2 400	Blue	Blue	Blue	Blue	Green	Green	Green	Green	Green	Green	Green	Green	Green	Green	Green	Green	Green	Green	Green	Green
2 500	Blue	Blue	Blue	Blue	Green	Green	Green	Green	Green	Green	Green	Green	Green	Green	Green	Green	Green	Green	Green	Green
2 600	Orange	Orange	Orange	Orange	Blue	Blue	Blue	Blue	Green	Green	Green	Green	Green	Green	Green	Green	Green	Green	Green	Green
2 700	Orange	Orange	Orange	Orange	Blue	Blue	Blue	Blue	Green	Green	Green	Green	Green	Green	Green	Green	Green	Green	Green	Green
2 800	Orange	Orange	Orange	Orange	Blue	Blue	Blue	Blue	Green	Green	Green	Green	Green	Green	Green	Green	Green	Green	Green	Green
2 900	Orange	Orange	Orange	Orange	Blue	Blue	Blue	Blue	Green	Green	Green	Green	Green	Green	Green	Green	Green	Green	Green	Green
3 000	Orange	Orange	Orange	Orange	Blue	Blue	Blue	Blue	Green	Green	Green	Green	Green	Green	Green	Green	Green	Green	Green	Green
3 100	Orange	Orange	Orange	Orange	Orange	Orange	Orange	Orange	Yellow	Yellow	Yellow	Yellow	Yellow	Yellow	Yellow	Yellow	Yellow	Yellow	Yellow	Yellow
3 200	Orange	Orange	Orange	Orange	Orange	Orange	Orange	Orange	Yellow	Yellow	Yellow	Yellow	Yellow	Yellow	Yellow	Yellow	Yellow	Yellow	Yellow	Yellow
3 300	Orange	Orange	Orange	Orange	Orange	Orange	Orange	Orange	Yellow	Yellow	Yellow	Yellow	Yellow	Yellow	Yellow	Yellow	Yellow	Yellow	Yellow	Yellow
3 400	Orange	Orange	Orange	Orange	Orange	Orange	Orange	Orange	Yellow	Yellow	Yellow	Yellow	Yellow	Yellow	Yellow	Yellow	Yellow	Yellow	Yellow	Yellow
3 500	Orange	Orange	Orange	Orange	Orange	Orange	Orange	Orange	Yellow	Yellow	Yellow	Yellow	Yellow	Yellow	Yellow	Yellow	Yellow	Yellow	Yellow	Yellow
3 600	Orange	Orange	Orange	Orange	Orange	Orange	Orange	Orange	Yellow	Yellow	Yellow	Yellow	Yellow	Yellow	Yellow	Yellow	Yellow	Yellow	Yellow	Yellow
3 700	Orange	Orange	Orange	Orange	Orange	Orange	Orange	Orange	Yellow	Yellow	Yellow	Yellow	Yellow	Yellow	Yellow	Yellow	Yellow	Yellow	Yellow	Yellow
3 800	Orange	Orange	Orange	Orange	Orange	Orange	Orange	Orange	Yellow	Yellow	Yellow	Yellow	Yellow	Yellow	Yellow	Yellow	Yellow	Yellow	Yellow	Yellow
3 900	Orange	Orange	Orange	Orange	Orange	Orange	Orange	Orange	Yellow	Yellow	Yellow	Yellow	Yellow	Yellow	Yellow	Yellow	Yellow	Yellow	Yellow	Yellow
4 000	Orange	Orange	Orange	Orange	Orange	Orange	Orange	Orange	Yellow	Yellow	Yellow	Yellow	Yellow	Yellow	Yellow	Yellow	Yellow	Yellow	Yellow	Yellow

- Подходит для использования без каких-либо технических ограничений.
- Поручень должен занимать не менее 2/3 высоты двери и крепится к ней не менее чем в 3 точках.
- Стекло и фурнитура фиксируются при помощи клея.
- Не рекомендуется использовать фурнитуру MUNDUS. Чтобы обсудить возможные альтернативы, свяжитесь со своим партнером DORMA-Glas.
- Данный размер двери, к сожалению, несовместим с MUNDUS.



# MUNDUS: Таблица размеров двери





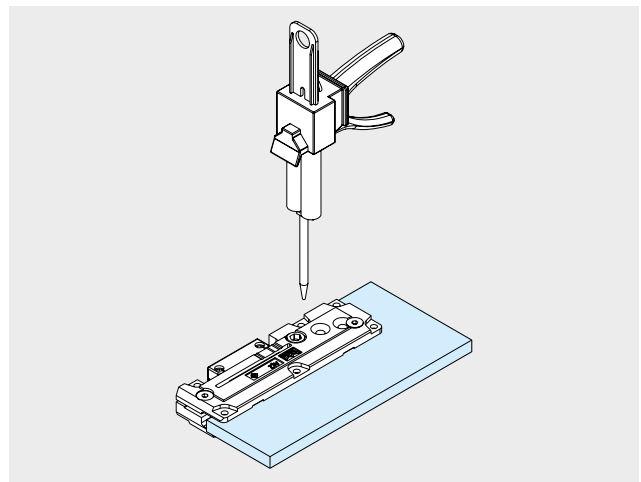
### MUNDUS Premium — Действительно надежное крепление — Технология Clamp&Glue

#### Действительно надежное крепление — Технология Clamp&Glue

Проверенная технология DORMA-Glas по установке триплекса. Использование клея при монтаже обеспечивает надежную фиксацию и постоянное сцепление между фитингом и стеклом.

#### Процесс приклеивания после закрепления фурнитуры чрезвычайно прост:

- Перед началом приклеивания вам нужно будет заменить стандартные прокладки специальными, подходящими для триплекса\*
- Клей подается через специально предусмотренные отверстия до тех пор, пока не начнет появляться из переливных отверстий в зажимных фитингах
- Затем то же самое повторяется на задней поверхности
- Дайте клею затвердеть



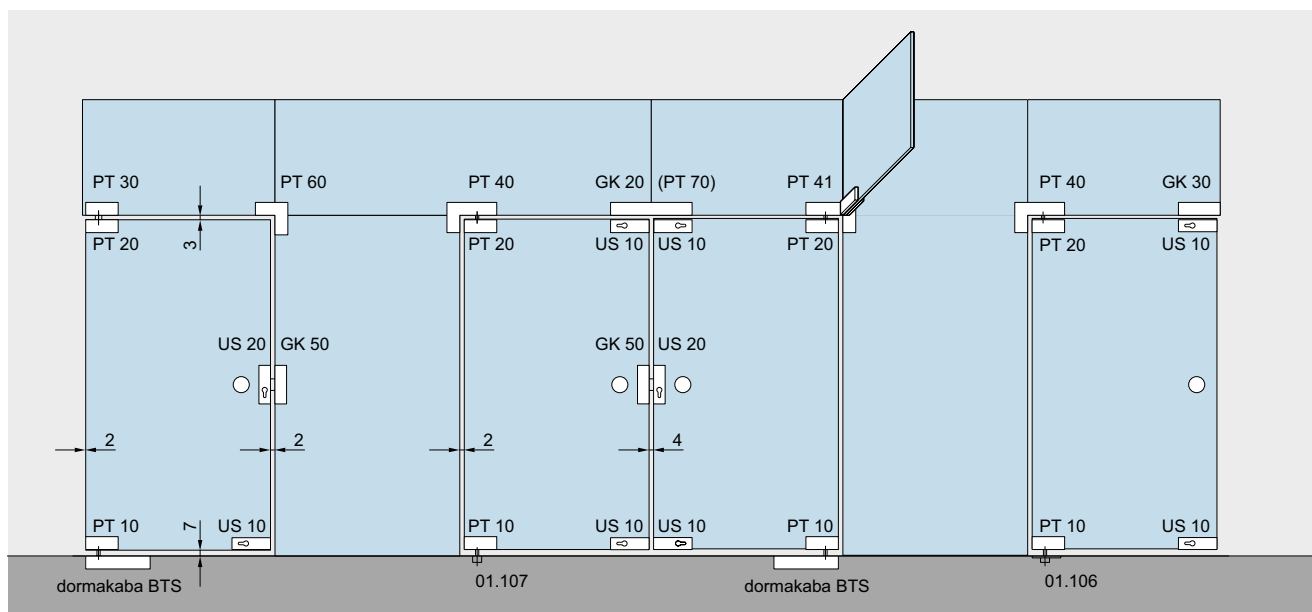
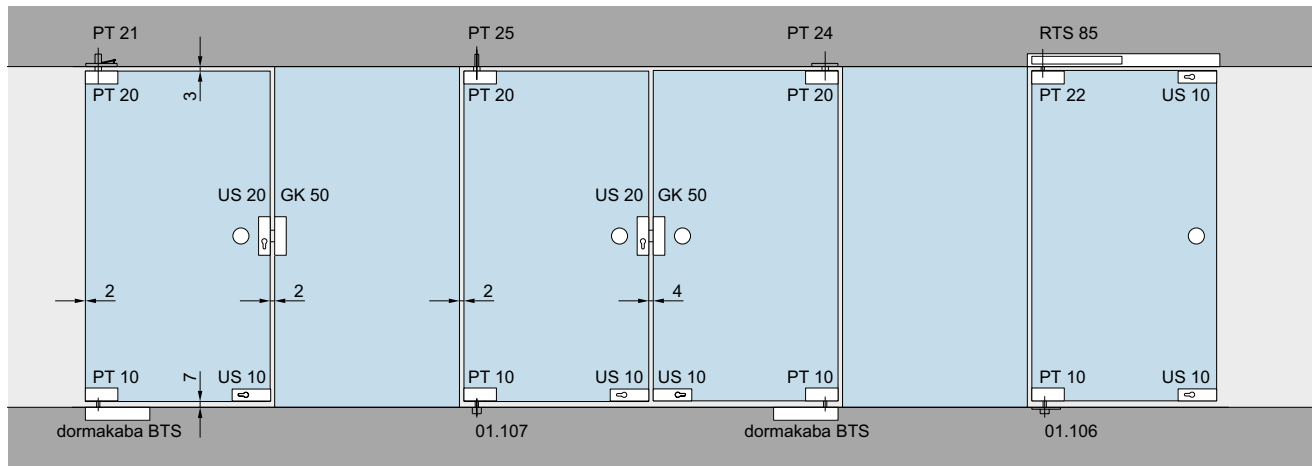
\*Прокладки для триплекса можно использовать только при фиксации стекла с применением технологии Clamp&Glue

#### MUNDUS и триплекс — сочетание с впечатляющими преимуществами:

- Высокий уровень безопасности, даже при использовании крупных конструкций из стекла
- Улучшенная звукоизоляция и пониженный уровень шума благодаря встроенной звукоизолирующей пленке
- Установка стеклянных дверей в качестве элемента дизайна — специально разработанные пленки для индивидуального декора
- Использование триплекса, состоящего из 2-х одинарных безопасных закаленных стёкол (= 2 стеклянные панели, каждая толщиной не менее 5 мм).

# Иллюстрация типов

Конструкции из закаленного стекла с фурнитурой (ось 55/65/70 мм) и замками.



BTS = Напольный доводчик  
GK = Ответная часть замка

PT = Фитинг  
RTS = Доводчик верхнего расположения

US = Замок

## Максимальный вес и максимальная ширина двери для фурнитуры MUNDUS

Макс. вес двери:  
MUNDUS Premium: 200 кг  
MUNDUS Comfort: 150 кг

Макс. ширина двери:  
MUNDUS Premium: 1 300 мм  
MUNDUS Comfort: 1 100 мм

Для дверей высотой более 2 500 мм необходимо соблюдать дополнительные условия/ограничения:

- Толщина стекла  $\geq 10$  мм
- Использовать ручку минимум с 3-мя точками крепления и минимальной высотой 2/3 от высоты двери

Максимальная ширина панели зависит от толщины и веса стекла. Дополнительную информацию можно найти на стр. 10, MUNDUS — Таблица размеров двери.

**Использование доводчиков:**

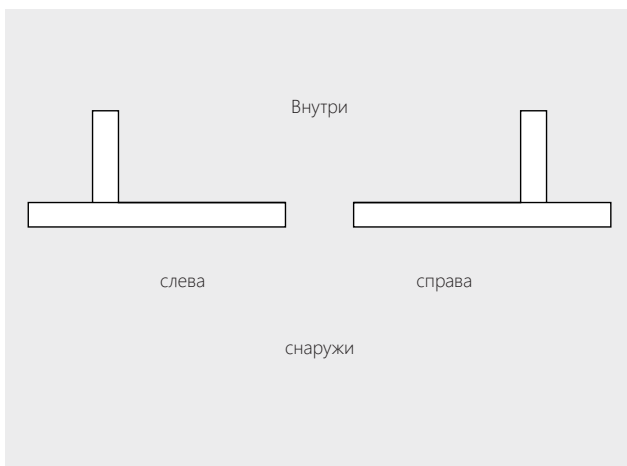
Двери  $\leq 1\,100$  мм должны оснащаться доводчиками типа EN 3 (с ветровым тормозом или без него), в то время как двери  $\geq 1\,100$  мм необходимо оснащать доводчиками большего усилия (например, EN 4, 5 или 6) с ветровым тормозом или без него.

**Стеклянные панели**

Отдельные стеклянные панели могут иметь производственные допуски, которые складываются в значительные отклонения в случае больших конструкций из стекла. Эти отклонения не показаны в иллюстративной конструкции, описанной выше.

**Примечание по элементам жесткости:**

Левая и правая сторона всегда определяется снаружи при взгляде сверху.



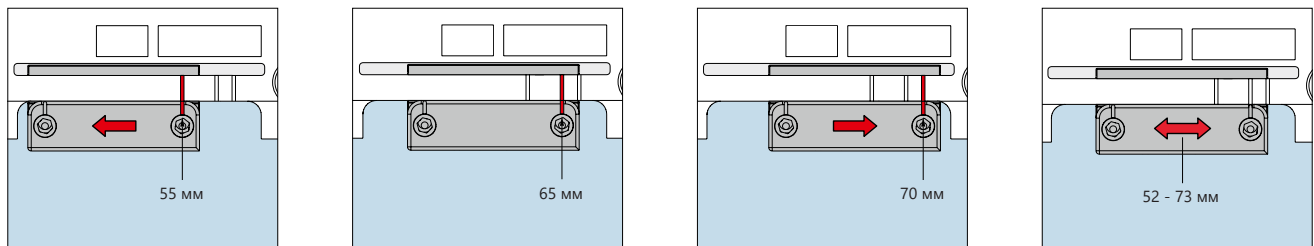
# Лёгкость установки и регулировки

## Быстрое и несложное крепление

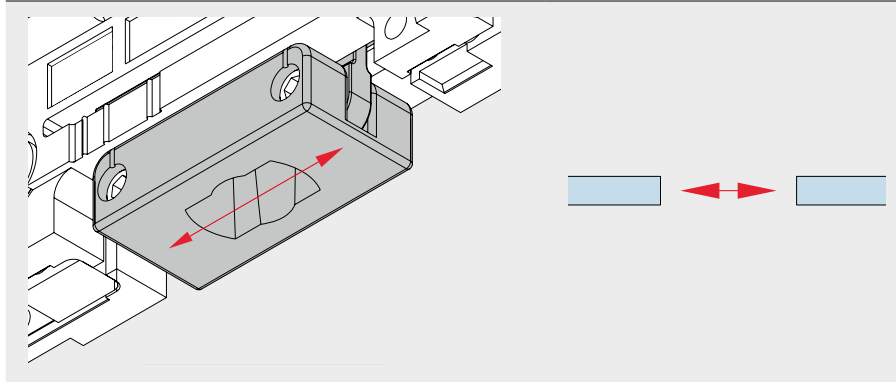
Фитинги MUNDUS всегда идеально подходят к стеклу благодаря регулировке в трех плоскостях. Они дают неограниченные возможности регулировки зазоров по вертикали, что обеспечивает точность определения как оси, так и нулевого положения.

## Оптимальные размеры зазоров

Благодаря неограниченным возможностям регулировки фитингов в трех плоскостях, дверь можно максимально выровнять после установки.

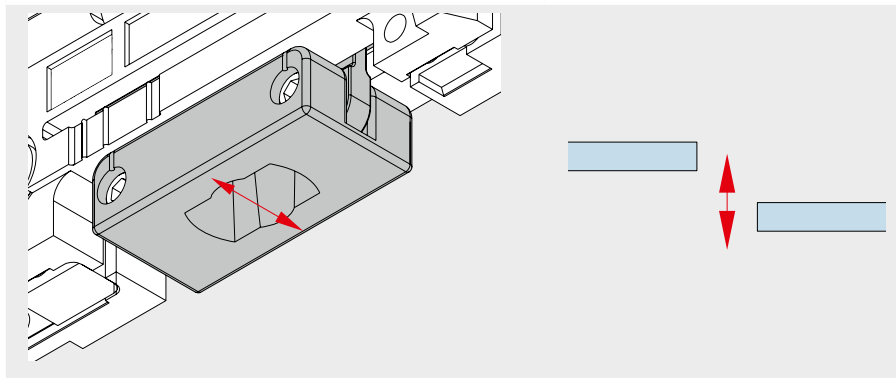


## Регулировка в трех плоскостях даже после установки



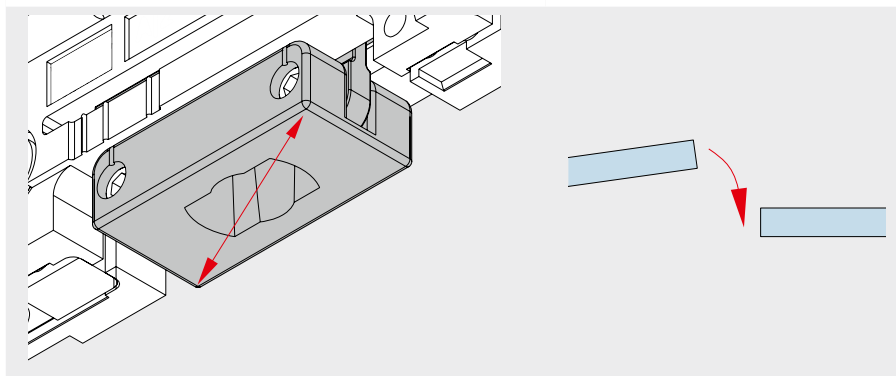
### Выравнивание по оси X

Индивидуальная регулировка оси, плавное изменение от 52 до 73 мм.



### Выравнивание по оси Z

Неограниченная регулировка положения двери для достижения выравнивания заподлицо благодаря регулировке до 1 мм при толщине стекла 8 мм или 3 мм при толщине стекла 12 мм.



### Регулировка нулевого положения

Неограниченная регулировка выравнивания двери для достижения нулевого положения путем регулировки вокруг оси вращения в диапазоне  $\pm 1,5^\circ$ .



# Лёгкость установки, надежность и безопасность

При использовании MUNDUS не потребуются новые или дополнительные прокладки для регулировки фурнитуры по толщине стекла. В системе MUNDUS толщина стекла определяется двумя винтами в базе фитинга, что позволяет использовать остекление толщиной от 8 до 22 мм.



## Подходит для стекла различной толщины

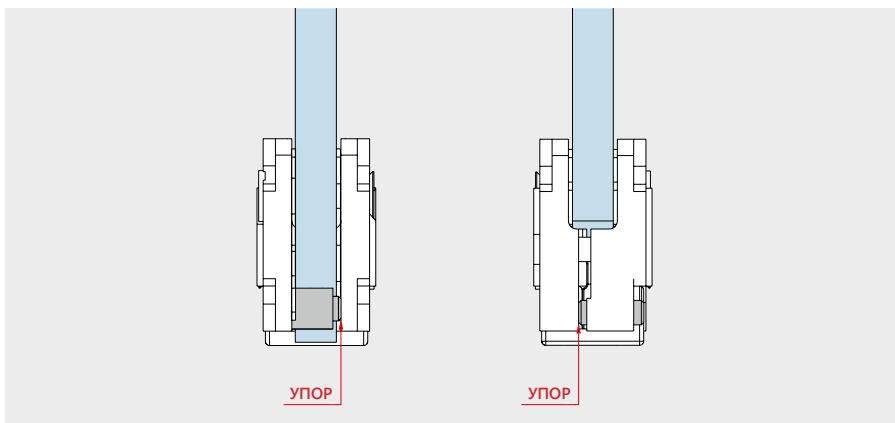
MUNDUS Premium подстраивается под стекло толщиной 8-12 мм, 12-15 мм, 15-19 мм и 19-22 мм благодаря неограниченной регулировке одного фитинга. Теперь прокладки, которые приходилось отдельно заказывать для закаленного безопасного стекла, остались в прошлом. У Вас всегда будет под рукой именно тот фитинг, который Вам нужен. Это означает быструю установку, экономию времени и возможность уделить больше внимания дизайну.

Толщина стекла:	8–12 мм
	12–15 мм
	15–19 мм
	19–22 мм
Макс. вес двери:	200 кг

MUNDUS Comfort:	
Толщина стекла:	8–12 мм
Макс. вес двери:	150 кг

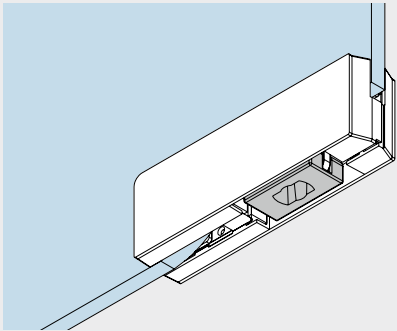
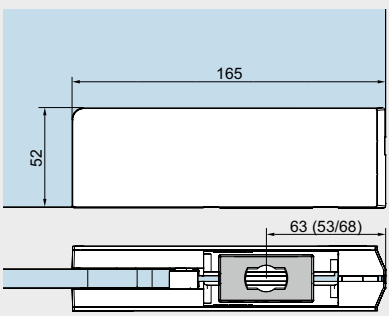
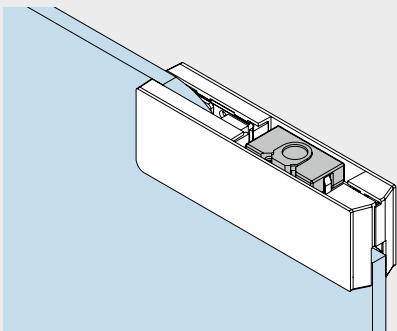
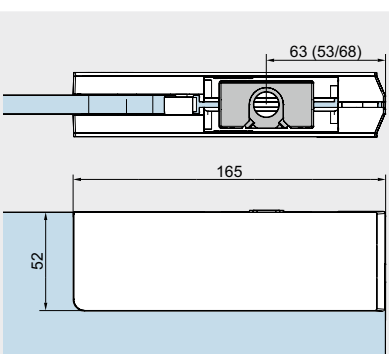
## Защита от несанкционированного доступа

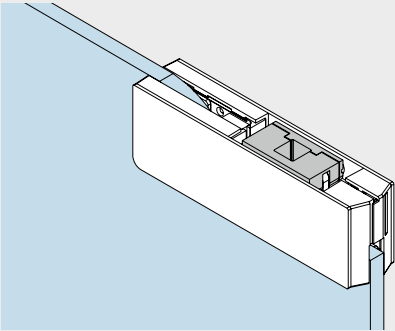
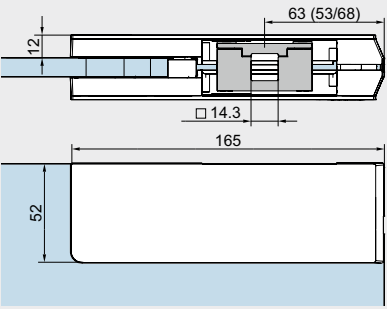
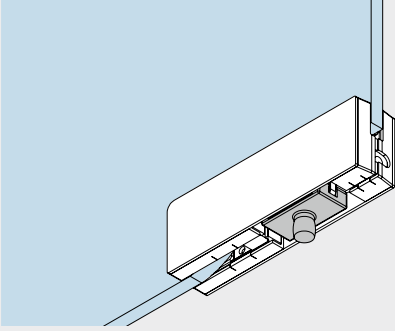
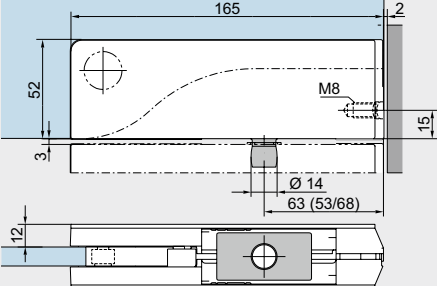
Расположение зажимных винтов также обеспечивает дополнительную защиту от несанкционированного доступа к Вашему помещению. Винты распределены по обеим сторонам базы, так что разобрать конструкцию с одной стороны невозможно.



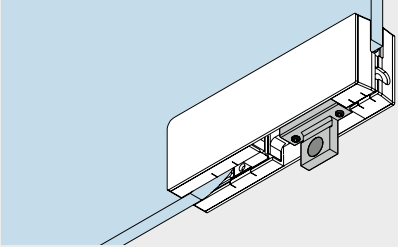
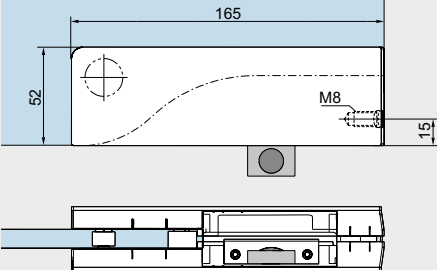
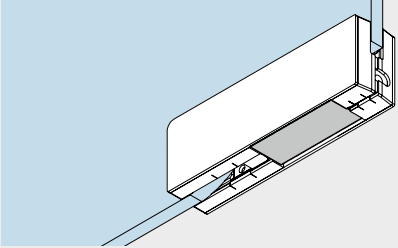
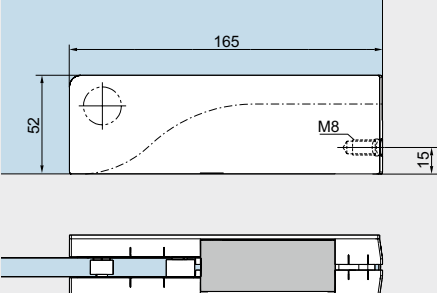
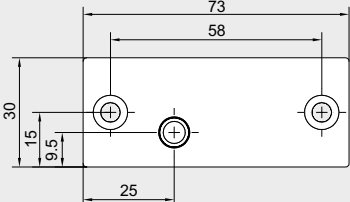
# Фитинги MUNDUS

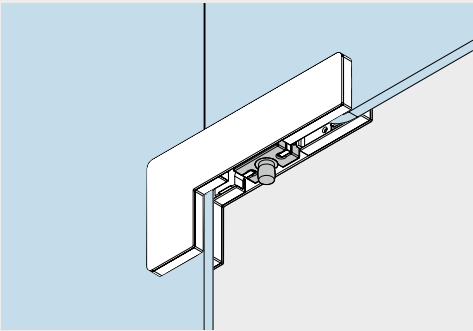
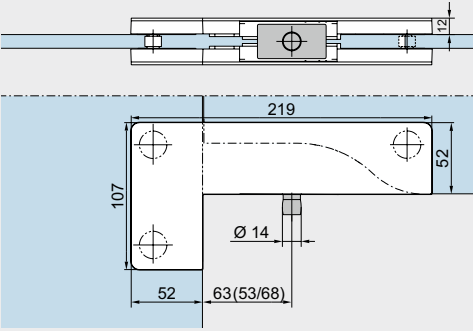
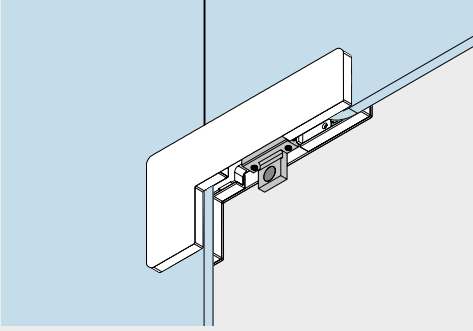
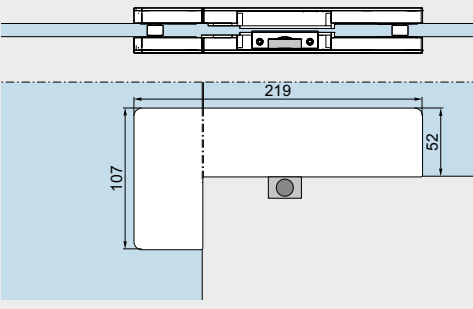
Показано на примере стекла толщиной 10 мм. При использовании со стеклом другой толщины габариты соответственно меняются.

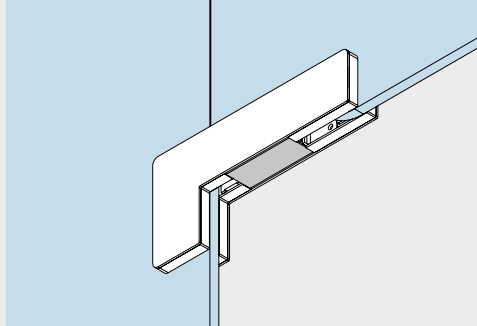
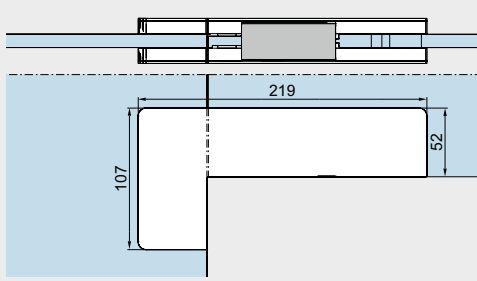
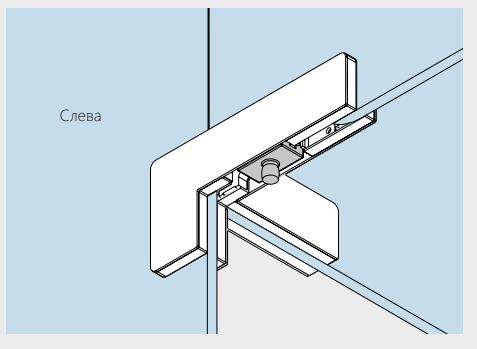
	Описание продукции	Толщина стекла	Арт. №
	<p><b>Нижний фитинг PT 10 Premium</b> под шпindelь напольного доводчика или круглую ось Ø 14 мм. Для стекла массой до 200 кг и одинарного безопасного закаленного стекла. Также может использоваться с триплексом — требуются отдельные прокладки</p>	8–12 мм 12–15 мм 15–19 мм 19–22 мм	<b>42.100</b> <b>42.101</b> <b>42.102</b> <b>42.103</b>
	<p><b>Нижний фитинг PT 10 Comfort</b> под шпindelь напольного доводчика или круглую ось Ø 14 мм. Для стекла массой до 150 кг и одинарного безопасного закаленного стекла.</p>	8–12 мм	<b>38.100</b>
	<p><b>Верхний фитинг PT 20 Premium</b> с пластиковым гнездом для оси вращения Ø 14 мм. Для стекла массой до 200 кг и одинарного безопасного закаленного стекла. Также может использоваться с триплексом — требуются отдельные прокладки.</p>	8–12 мм 12–15 мм 15–19 мм 19–22 мм	<b>42.200</b> <b>42.201</b> <b>42.202</b> <b>42.203</b>
	<p><b>Верхний фитинг PT 20 Comfort</b> с пластиковым гнездом для оси вращения Ø 14 мм. Для стекла массой до 150 кг и одинарного безопасного закаленного стекла.</p>	8–12 мм	<b>38.200</b>

Описание продукции	Толщина стекла	Арт. №
	8–12 мм 12–15 мм 15–19 мм 19–22 мм	<b>42.220</b> <b>42.221</b> <b>42.222</b> <b>42.223</b>
<p><b>Верхний фитинг RT 22 Premium*</b>            для стекла массой до 80 кг            со вставкой для доводчика верхнего            расположения RTS.            Для использования с одинарным безопасным            закаленным стеклом. Также может использоваться            с триплексом — требуются отдельные прокладки.</p>		
	8–12 мм	<b>38.220</b>
<p><b>Верхний фитинг RT 22 Comfort *</b>            со вставкой для доводчика верхнего            расположения RTS.            Для использования с одинарным безопасным            закаленным стеклом.</p>		
	8–12 мм 12–15 мм 15–19 мм 19–22 мм	<b>42.300</b> <b>42.301</b> <b>42.302</b> <b>42.310</b>
<p><b>Фитинг фрамуги RT 30 Premium</b>            с осью вращения Ø 14 мм и отверстием под            резьбу M8 сбоку.            Для использования с одинарным безопасным            закаленным стеклом. Также может использоваться            с триплексом — требуются отдельные прокладки.</p>		
	8–12 мм	<b>38.300</b>
<p><b>Фитинг фрамуги RT 30 Comfort</b>            с осью вращения Ø 14 мм и отверстием под            резьбу M8 сбоку. Для одинарного безопасного            закаленного стекла.</p>		

\* Максимально допустимые высота и ширина двери зависят от используемого доводчика и силы пружины / усилия закрывания. Максимально допустимый вес двери в сочетании с поперечно скрытым доводчиком RTS составляет 110 кг, максимально допустимая ширина панели составляет 1100 мм.

	Описание продукции	Толщина стекла	Арт. №
	<p><b>PT 30 Premium</b> <b>фитинг фрамуги</b> со стопорной вставкой. Для использования с одинарным безопасным закаленным стеклом. Также может использоваться с триплексом — требуются отдельные прокладки.</p>	8–15 мм 15–19 мм 19–22 мм	<b>42.303</b> <b>42.305</b> <b>42.311</b>
	<p><b>PT 30 Comfort</b> <b>фитинг фрамуги</b> со стопорной вставкой. Для использования с одинарным безопасным закаленным стеклом.</p>	8–15 мм	<b>38.303</b>
	<p><b>PT 30 Premium</b> <b>фитинг фрамуги</b> с заглушкой. Для использования с одинарным безопасным закаленным стеклом. Также может использоваться с триплексом — требуются отдельные прокладки.</p>	8–15 мм 15–19 мм 19–22 мм	<b>42.306</b> <b>42.308</b> <b>42.312</b>
	<p><b>PT 30 Comfort</b> <b>фитинг фрамуги</b> с заглушкой. Для использования с одинарным безопасным закаленным стеклом.</p>	8–15 мм	<b>38.306</b>
	<p><b>Монтажная пластина</b> для фитинга фрамуги MUNDUS PT 30 и ответной части замка фрамуги MUNDUS GK 30 Вес в кг: 0,039</p> <p>Доступна только в исполнении из матовой нержавеющей стали, полированной нержавеющей стали или нержавеющей стали с порошковым покрытием. По желанию, могут применяться стеновой анкер и резьбовая шпилька (см. стр. 31)</p>		<b>38.313</b>

Описание продукции	Толщина стекла	Арт. №
	8–12 мм 12–15 мм 15–19 мм 19–22 мм	<b>42.400</b> <b>42.401</b> <b>42.402</b> <b>42.470</b>
<p><b>RT 40 Premium</b>  <b>фитинг для фрамуги и боковой панели</b>            с осью поворота Ø 14 мм.            Для использования с одинарным безопасным закаленным стеклом. Также может использоваться с триплексом — требуются отдельные прокладки.</p> <p><b>Обратите внимание:</b>            Несущая способность фрамуги (стеклянная панель над дверью) обеспечивается только при использовании подходящих профилей для соединения со стеной.</p>		
	8–12 мм	<b>38.400</b>
<p><b>RT 40 Comfort</b>  <b>фитинг для фрамуги и боковой панели</b>            с осью поворота Ø 14 мм.            Для использования с одинарным безопасным закаленным стеклом.</p> <p><b>Обратите внимание:</b>            Несущая способность фрамуги (стеклянная панель над дверью) обеспечивается только при использовании подходящих профилей для соединения со стеной.</p>		
	8–15 мм 15–19 мм 19–22 мм	<b>42.403</b> <b>42.405</b> <b>42.471</b>
<p><b>RT 40 Premium</b>  <b>фитинг для фрамуги и боковой панели</b>            со стопорной вставкой.            Для использования с одинарным безопасным закаленным стеклом. Также может использоваться с триплексом — требуются отдельные прокладки.</p> <p><b>Обратите внимание:</b>            Несущая способность фрамуги (стеклянная панель над дверью) обеспечивается только при использовании подходящих профилей для соединения со стеной.</p>		
	8–15 мм	<b>38.403</b>
<p><b>RT 40 Comfort</b>  <b>фитинг для фрамуги и боковой панели</b>            со стопорной вставкой.            Для использования с одинарным безопасным закаленным стеклом.</p> <p><b>Обратите внимание:</b>            Несущая способность фрамуги (стеклянная панель над дверью) обеспечивается только при использовании подходящих профилей для соединения со стеной.</p>		

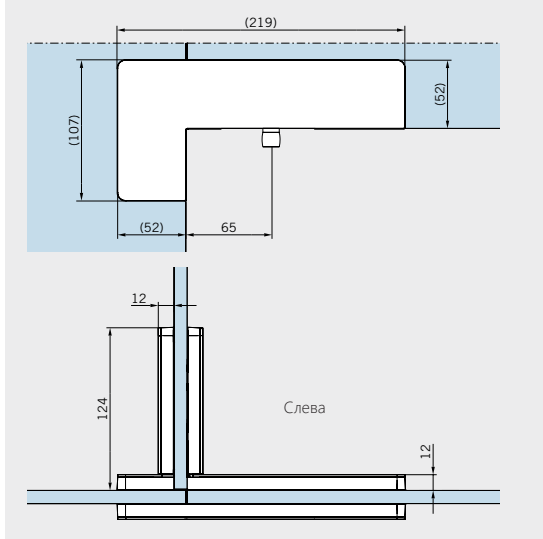
	Описание продукции	Толщина стекла	Арт. №																								
	<p><b>РТ 40 Premium</b>  <b>фитинг для фрамуги и боковой панели</b>  с заглушкой.  Для использования с одинарным безопасным закаленным стеклом. Также может использоваться с триплексом — требуются отдельные прокладки.</p> <p><b>Обратите внимание:</b>  Несущая способность фрамуги (стеклянная панель над дверью) обеспечивается только при использовании подходящих профилей для соединения со стеной.</p>	8–15 мм 15–19 мм 19–22 мм	<b>42.406</b> <b>42.408</b> <b>42.409</b>																								
	<p><b>РТ 40 Comfort</b>  <b>фитинг для фрамуги и боковой панели</b>  с заглушкой.  Для использования с одинарным безопасным закаленным стеклом.</p> <p><b>Обратите внимание:</b>  Несущая способность фрамуги (стеклянная панель над дверью) обеспечивается только при использовании подходящих профилей для соединения со стеной.</p>	8–15 мм	<b>38.406</b>																								
	<p><b>Фитинг РТ 41</b>  <b>для фрамуги и боковой панели</b>  с осью поворота Ø 14 мм и ребром жесткости. Для использования с одинарным безопасным закаленным стеклом. Также может использоваться с триплексом — требуются отдельные прокладки.</p>	<table border="0"> <tr> <td data-bbox="909 1232 1085 1288"><b>с осью шарнира</b></td> <td data-bbox="1101 1232 1181 1288">слева</td> <td data-bbox="1197 1232 1340 1288">8–12 мм 12–15 мм 15–19 мм 19–22 мм</td> <td data-bbox="1356 1232 1436 1288"><b>42.410</b> <b>42.411</b> <b>42.412</b> <b>42.472</b></td> </tr> <tr> <td></td> <td data-bbox="1101 1344 1181 1400">справа</td> <td data-bbox="1197 1344 1340 1400">8–12 мм 12–15 мм 15–19 мм 19–22 мм</td> <td data-bbox="1356 1344 1436 1400"><b>42.420</b> <b>42.421</b> <b>42.422</b> <b>42.474</b></td> </tr> <tr> <td data-bbox="909 1456 1085 1534"><b>со стопорной вставкой</b></td> <td data-bbox="1101 1456 1181 1534">слева</td> <td data-bbox="1197 1456 1340 1534">8–15 мм 15–19 мм 19–22 мм</td> <td data-bbox="1356 1456 1436 1534"><b>42.413</b> <b>42.415</b> <b>42.473</b></td> </tr> <tr> <td></td> <td data-bbox="1101 1556 1181 1635">справа</td> <td data-bbox="1197 1556 1340 1635">8–15 мм 15–19 мм 19–22 мм</td> <td data-bbox="1356 1556 1436 1635"><b>42.423</b> <b>42.425</b> <b>42.475</b></td> </tr> <tr> <td data-bbox="909 1646 1085 1713"><b>с заглушкой</b></td> <td data-bbox="1101 1646 1181 1724">слева</td> <td data-bbox="1197 1646 1340 1724">8–15 мм 15–19 мм 19–22 мм</td> <td data-bbox="1356 1646 1436 1724"><b>42.416</b> <b>42.418</b> <b>42.419</b></td> </tr> <tr> <td></td> <td data-bbox="1101 1736 1181 1814">справа</td> <td data-bbox="1197 1736 1340 1814">8–15 мм 15–19 мм 19–22 мм</td> <td data-bbox="1356 1736 1436 1814"><b>42.426</b> <b>42.428</b> <b>42.429</b></td> </tr> </table>	<b>с осью шарнира</b>	слева	8–12 мм 12–15 мм 15–19 мм 19–22 мм	<b>42.410</b> <b>42.411</b> <b>42.412</b> <b>42.472</b>		справа	8–12 мм 12–15 мм 15–19 мм 19–22 мм	<b>42.420</b> <b>42.421</b> <b>42.422</b> <b>42.474</b>	<b>со стопорной вставкой</b>	слева	8–15 мм 15–19 мм 19–22 мм	<b>42.413</b> <b>42.415</b> <b>42.473</b>		справа	8–15 мм 15–19 мм 19–22 мм	<b>42.423</b> <b>42.425</b> <b>42.475</b>	<b>с заглушкой</b>	слева	8–15 мм 15–19 мм 19–22 мм	<b>42.416</b> <b>42.418</b> <b>42.419</b>		справа	8–15 мм 15–19 мм 19–22 мм	<b>42.426</b> <b>42.428</b> <b>42.429</b>	
<b>с осью шарнира</b>	слева	8–12 мм 12–15 мм 15–19 мм 19–22 мм	<b>42.410</b> <b>42.411</b> <b>42.412</b> <b>42.472</b>																								
	справа	8–12 мм 12–15 мм 15–19 мм 19–22 мм	<b>42.420</b> <b>42.421</b> <b>42.422</b> <b>42.474</b>																								
<b>со стопорной вставкой</b>	слева	8–15 мм 15–19 мм 19–22 мм	<b>42.413</b> <b>42.415</b> <b>42.473</b>																								
	справа	8–15 мм 15–19 мм 19–22 мм	<b>42.423</b> <b>42.425</b> <b>42.475</b>																								
<b>с заглушкой</b>	слева	8–15 мм 15–19 мм 19–22 мм	<b>42.416</b> <b>42.418</b> <b>42.419</b>																								
	справа	8–15 мм 15–19 мм 19–22 мм	<b>42.426</b> <b>42.428</b> <b>42.429</b>																								

**Обратите внимание:**

Несущая способность фрамуги (стеклянная панель над дверью) обеспечивается только при использовании подходящих профилей для соединения со стеной.

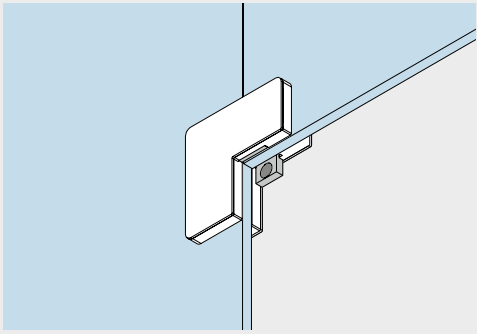
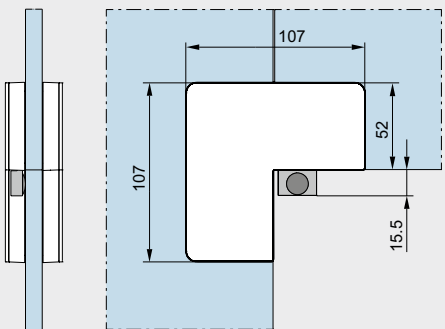
\* Левостороннее ребро жесткости (как показано на иллюстрации)/ правостороннее ребро жесткости. Левая и правая сторона определяется при взгляде снаружи.

Описание продукции	Толщина стекла	Арт. №
<b>Фитинг РТ 41 Comfort для фрамуги и боковой панели</b> с осью поворота Ø 14 мм и ребром жесткости*. Для использования с одинарным безопасным закаленным стеклом.	с осью шарнира	слева 8–12 мм <b>38.410</b> справа 8–12 мм <b>38.420</b>
	со стопорной вставкой	слева 8–15 мм <b>38.413</b> справа 8–15 мм <b>38.423</b>
	с заглушкой	слева 8–15 мм <b>38.416</b> справа 8–15 мм <b>38.426</b>
	<b>Обратите внимание:</b> Несущая способность фрамуги (стеклянная панель над дверью) обеспечивается только при использовании подходящих профилей для соединения со стеной.  * Левостороннее ребро жесткости (как показано на иллюстрации)/ правостороннее ребро жесткости. Левая и правая сторона определяется при взгляде снаружи.	

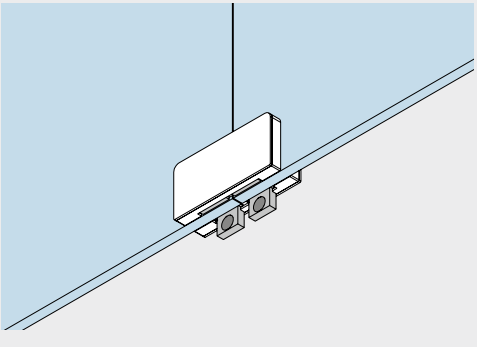
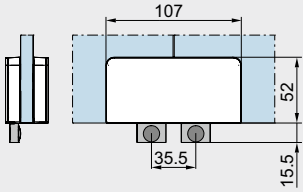


## ФИТИНГИ

Показано на примере стекла толщиной 10 мм. При использовании со стеклом другой толщины габариты соответственно меняются.

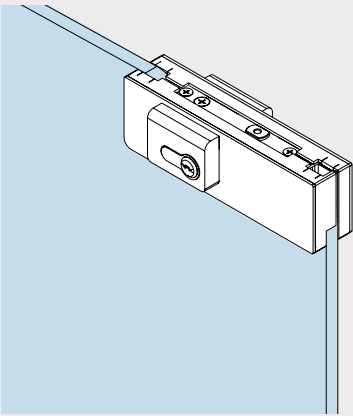
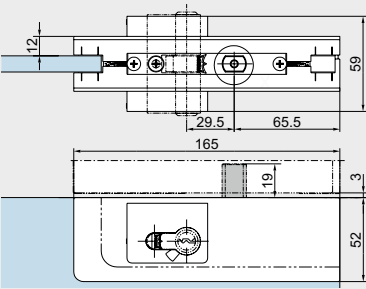
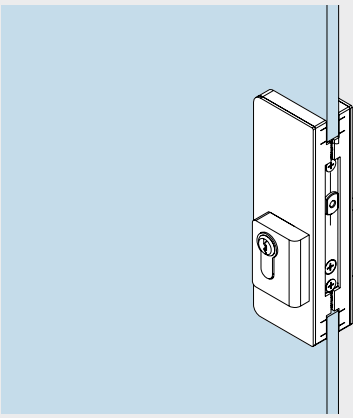
	Описание продукции	Толщина стекла	Арт. №
	<p><b>Фитинг RT 60 Premium</b> для дверей двойного и одинарного действия с 1 стопорной вставкой и 2 заглушками. Для использования с одинарным безопасным закаленным стеклом. Также может использоваться с триплексом — требуются отдельные прокладки.</p> <p><b>Обратите внимание:</b> Несущая способность фрамуги (стеклянная панель над дверью) обеспечивается только при использовании подходящих профилей для соединения со стеной.</p>	8–15 мм 15–19 мм 19–22 мм	<b>42.600</b> <b>42.602</b> <b>42.603</b>
	<p><b>Фитинг RT 60 Comfort</b> для дверей двойного и одинарного действия с 1 стопорной вставкой и 2 заглушками. Для использования с одинарным безопасным закаленным стеклом.</p> <p><b>Обратите внимание:</b> Несущая способность фрамуги (стеклянная панель над дверью) обеспечивается только при использовании подходящих профилей для соединения со стеной.</p>	8–15 мм	<b>38.600</b>

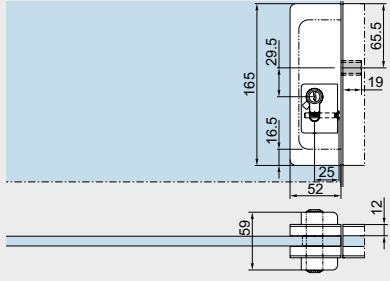
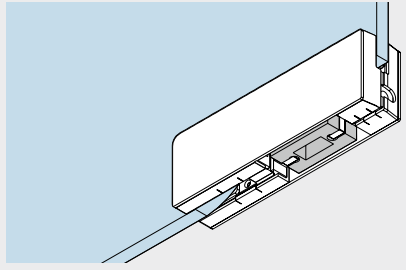
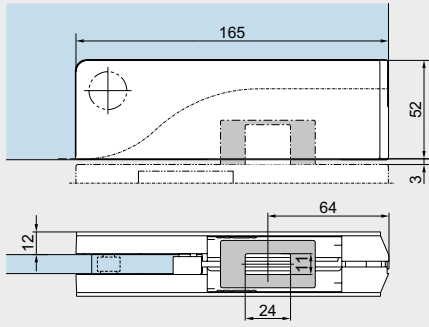
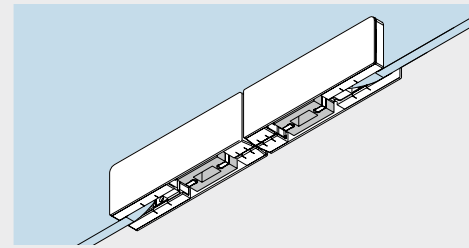
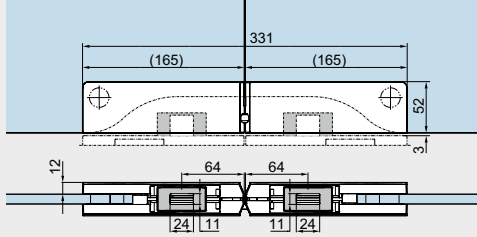


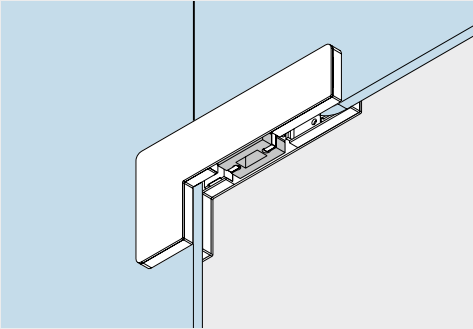
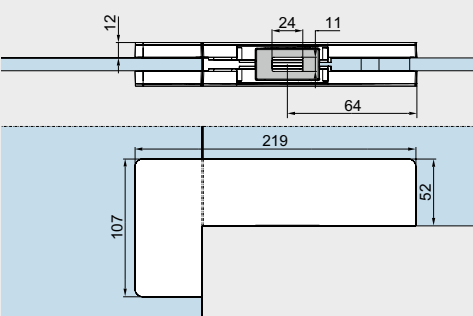
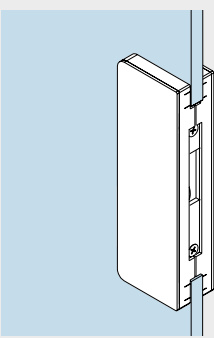
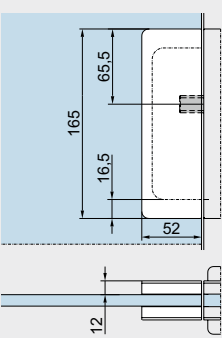
	Описание продукции	Толщина стекла	Арт. №
	<p><b>Фитинг с фрамугой RT 70 Premium</b> с 2 стопорными вставками и 2 заглушками. Для использования с одинарным безопасным закаленным стеклом. Также может использоваться с триплексом — требуются отдельные прокладки.</p>	8–15 мм 15–19 мм 19–22 мм	<b>42.700</b> <b>42.702</b> <b>42.703</b>
	<p><b>Фитинг с фрамугой RT 70 Comfort</b> с 2 стопорными вставками и 2 заглушками. Для использования с одинарным безопасным закаленным стеклом.</p>	8–15 мм	<b>38.700</b>

## Замки и ответные части замков

Показано на примере стекла толщиной 10 мм. При использовании со стеклом другой толщины габариты соответственно меняются.

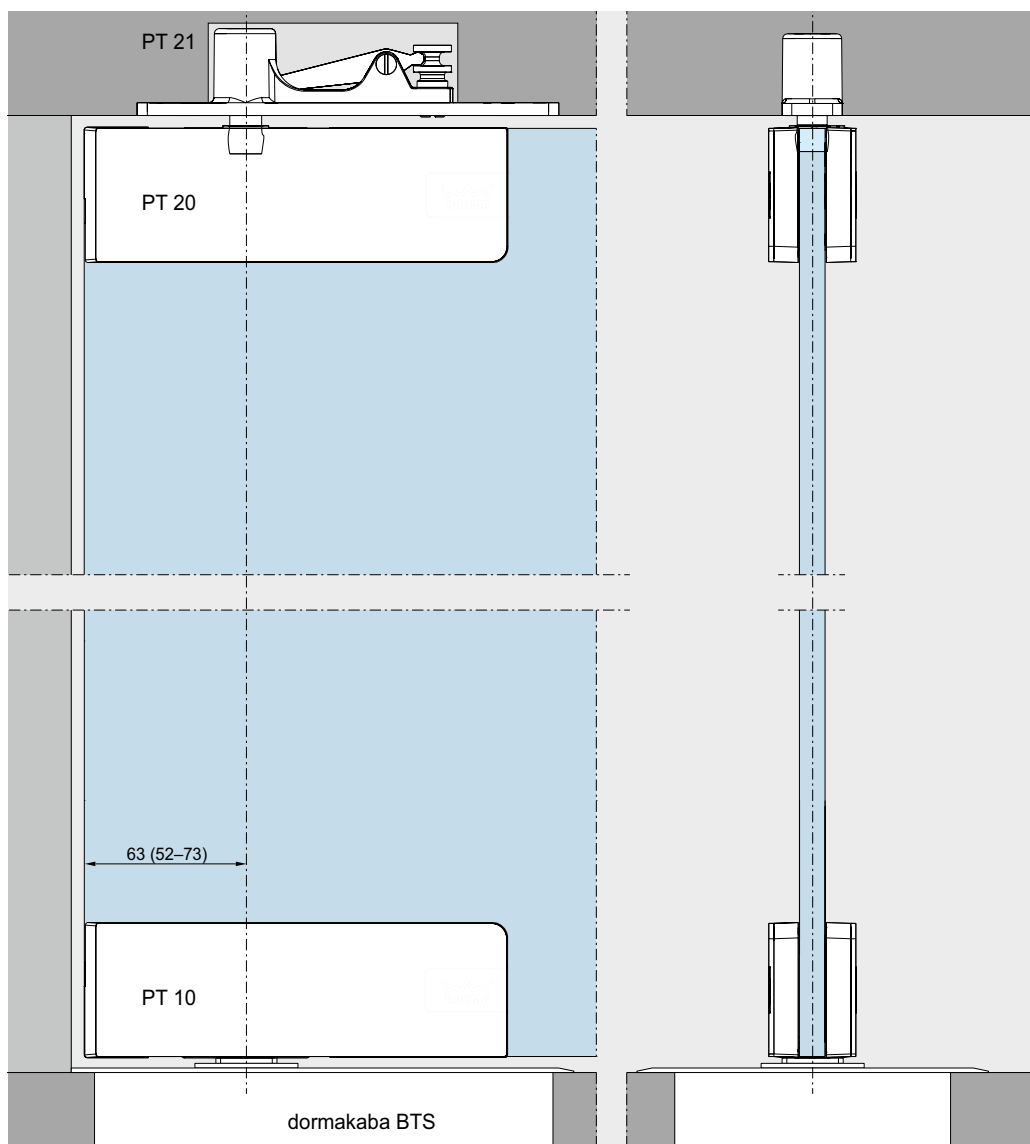
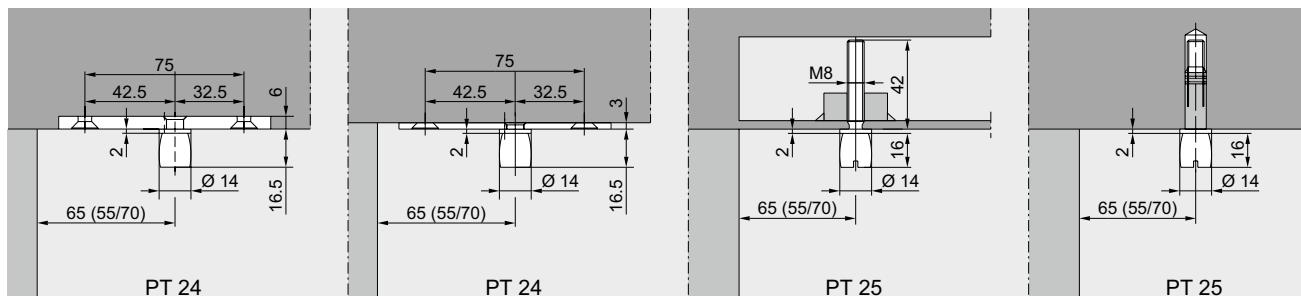
	Описание продукции	Толщина стекла	Арт. №
	<p><b>Угловой замок US 10 Premium</b> под европрофильный цилиндр, запираение на один оборот, вылет шпингалета 20 мм, с защитными розетками по обеим сторонам, толщиной 14 мм, для использования с одинарным безопасным закаленным стеклом. Также может использоваться с триплексом — требуются отдельные прокладки. <b>При заказе просим указывать толщину стекла.</b> <b>Замковая вставка:</b></p> <ul style="list-style-type: none"> <li>максимальная коррозионная стойкость согласно EN 1670, класс 4</li> <li>с учетом типовых испытаний согласно EN 12209:2003*</li> </ul> <p>Под круглый цилиндр (цилиндр 22 мм швейцарского профиля), предназначен для использования с одинарным безопасным закаленным стеклом. Также может использоваться с триплексом — требуются отдельные прокладки. <b>При заказе просим указывать толщину стекла.</b></p>	8–19 мм 19–22 мм	42.510 42.517        42.513 42.516
	<p><b>Угловой замок US 10 Comfort</b> для использования с одинарным безопасным закаленным стеклом</p> <p>круглые цилиндры, для использования с одинарным безопасным закаленным стеклом</p> <p><b>При заказе просим указывать толщину стекла.</b></p>	8–19 мм	38.513
	<p><b>Центральный замок US 20 Premium</b> под европрофильный цилиндр, запираение на один оборот, вылет шпингалета 20 мм, с защитными розетками толщиной 14 мм, для использования с одинарным безопасным закаленным стеклом. Также может использоваться с триплексом — требуются отдельные прокладки. <b>При заказе просим указывать толщину стекла.</b> <b>Замковая вставка:</b></p> <ul style="list-style-type: none"> <li>максимальная коррозионная стойкость согласно EN 1670, класс 4</li> <li>с учетом типовых испытаний согласно EN 12209:2003*</li> </ul> <p>Под круглый цилиндр (цилиндр 22 мм швейцарского профиля), предназначен для использования с одинарным безопасным закаленным стеклом. Также может использоваться с триплексом — требуются отдельные прокладки. <b>При заказе просим указывать толщину стекла.</b></p>	8–19 мм 19–22 мм	42.520 42.518        42.523 42.519

	Описание продукции	Толщина стекла	Арт. №
	<p><b>Центральный замок US 20 Comfort</b> для использования с одинарным безопасным закаленным стеклом</p> <p>круглый цилиндр, для использования с одинарным безопасным закаленным стеклом <b>При заказе просим указывать толщину стекла.</b></p> <p>* Типовые испытания с 200 000 циклов работы запорного шпингалета в соответствии с EN 12209:2003.</p>	8–19 мм	<b>38.520</b>
	<p><b>GK 30 Premium</b> <b>ответная часть замка одинарной фрамуги</b> с резьбовым отверстием сбоку Подходит для углового замка US 10. Для использования с одинарным безопасным закаленным стеклом. Также может использоваться с триплексом — требуются отдельные прокладки.</p> <p>Для правильной установки необходимо использовать накручивающуюся крепежную скобу, стеновой анкер или резьбовую шпильку, см. стр. 31.</p>	8–15 мм 15–19 мм 19–22 мм	<b>42.530</b> <b>42.532</b> <b>42.548</b>
	<p><b>GK 30 Comfort</b> <b>ответная часть замка одинарной фрамуги</b> с резьбовым отверстием сбоку. Подходит для углового замка US 10. Для использования с одинарным безопасным закаленным стеклом.</p> <p>Для правильной установки необходимо использовать накручивающуюся крепежную скобу, стеновой анкер или резьбовую шпильку, см. стр. 31.</p>	8–12 мм	<b>38.530</b>
	<p><b>GK 20 Premium</b> <b>ответная часть замка двойной фрамуги</b> Подходит для углового замка US 10, состоящего из двух GK 30 с резьбовым соединительным болтом. Для использования с одинарным безопасным закаленным стеклом. Также может использоваться с триплексом — требуются отдельные прокладки.</p>	8–15 мм 15–19 мм 19–22 мм	<b>42.526</b> <b>42.528</b> <b>42.529</b>
	<p><b>GK 20 Comfort</b> <b>ответная часть замка двойной фрамуги</b> Подходит для углового замка US 10, состоящего из двух GK 30 с резьбовым соединительным болтом. Для использования с одинарным безопасным закаленным стеклом.</p>	8–12 мм	<b>38.526</b>

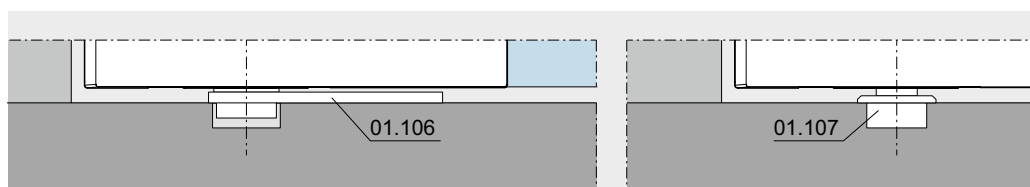
	Описание продукции	Толщина стекла	Арт. №
	<p><b>GK 40 Premium</b> ответная часть замка угловой фрамуги и боковой панели</p> <p>Подходит для углового замка US 10. Для использования с одинарным безопасным закаленным стеклом. Также может использоваться с триплексом — требуются отдельные прокладки.</p> <p><b>Обратите внимание:</b> Несущая способность фрамуги (стеклянная панель над дверью) обеспечивается только при использовании подходящих профилей для соединения со стеной.</p>	8–15 мм 15–19 мм 19–22 мм	42.540 42.542 42.547
	<p><b>GK 40 Premium</b> ответная часть замка угловой фрамуги и боковой панели</p> <p>Подходит для углового замка US 10. Для использования с одинарным безопасным закаленным стеклом.</p> <p><b>Обратите внимание:</b> Несущая способность фрамуги (стеклянная панель над дверью) обеспечивается только при использовании подходящих профилей для соединения со стеной.</p>	8–12 мм	38.540
	<p><b>Ответная часть замка GK 50 Premium</b></p> <p>Подходит для центрального замка US 20. Для использования с одинарным безопасным закаленным стеклом. Также может использоваться с триплексом — требуются отдельные прокладки.</p> <p><b>При заказе просим указывать толщину стекла.</b></p>	8–19 мм 19–22 мм	42.550 42.553
	<p><b>Ответная часть замка GK 50 Comfort</b></p> <p>Подходит для центрального замка US 20. Для использования с одинарным безопасным закаленным стеклом.</p> <p><b>При заказе просим указывать толщину стекла.</b></p>	8–19 мм	38.550

# Сравнение с UNIVERSAL

**Рекомендация:** Обратите внимание, что верхние оси для MUNDUS и для UNIVERSAL не совместимы друг с другом. Втулки фурнитуры MUNDUS могут иметь различный диаметр.



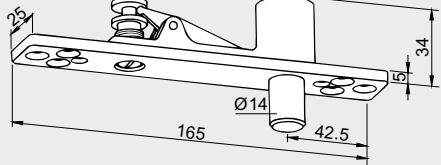
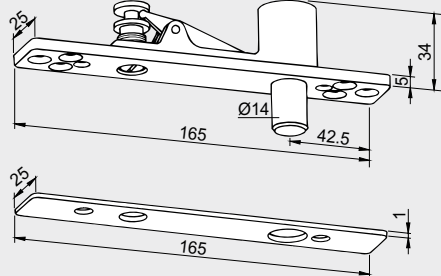
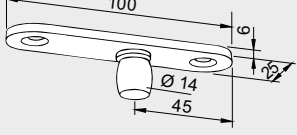
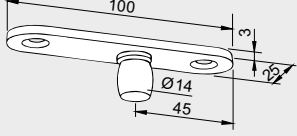
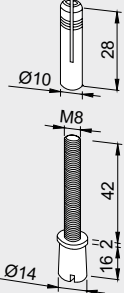
Крепление верхних осей и верхних центров для PT 20.



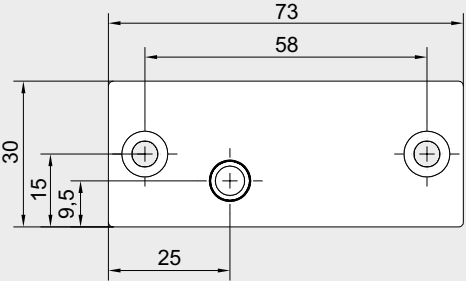
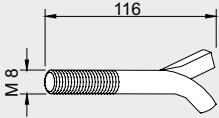
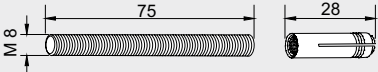
Крепление напольных доводчиков, петель для PT 10.

# Верхняя петля, оси для MUNDUS

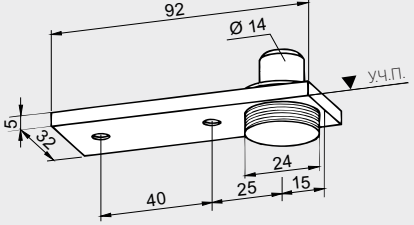
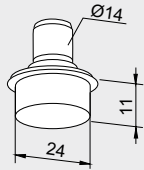
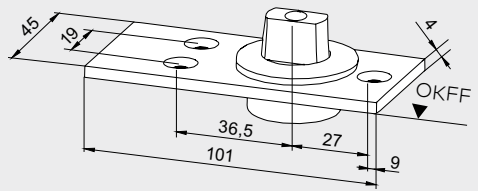
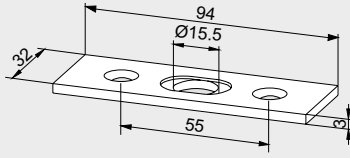
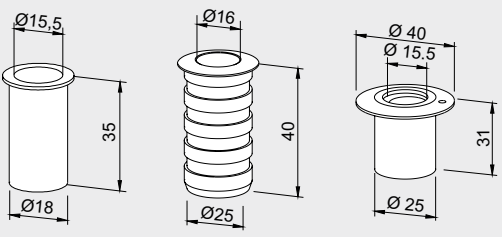
**Рекомендация:** Обратите внимание, что верхние оси для MUNDUS и для UNIVERSAL не совместимы друг с другом. Втулки фурнитуры MUNDUS могут иметь различный диаметр.

	Описание продукции	Арт. №
	<p><b>Верхний центральный элемент рамы MUNDUS PT 21</b> с выдвижной осью</p> <p>Вес в кг: 0,335</p> <p>14 мм Ø</p>	38.210
	<p><b>Верхний центральный элемент рамы MUNDUS PT 21</b> с выдвижной осью и накладкой</p> <p>Вес в кг: 0,345</p> <p>14 мм Ø</p>	38.211
	<p><b>Ось MUNDUS PT 24</b> с крепежной пластиной, толщина материала 6 мм, <b>для заделки в потолок</b></p> <p>Вес в кг: Алюминий 0,058</p> <p>14 мм Ø</p>	38.240
	<p><b>Ось MUNDUS PT 24</b> с крепежной пластиной, толщина материала 3 мм, <b>для крепления винтами к потолку</b></p> <p>Вес в кг: Алюминий 0,042 Нерж. сталь 0,074</p> <p>14 мм Ø</p>	38.241
	<p><b>Ось MUNDUS PT 25</b> со втулкой</p> <p>Вес в кг: 0,044</p> <p>14 мм Ø</p>	38.250

# Соединение со стеной для MUNDUS

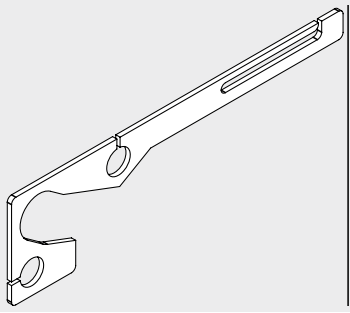
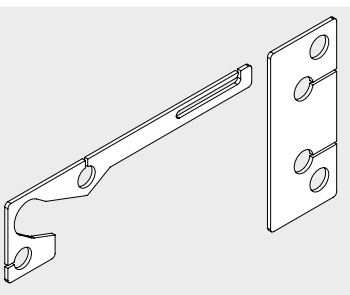
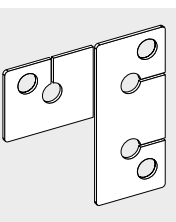
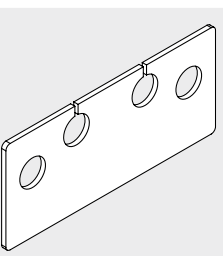
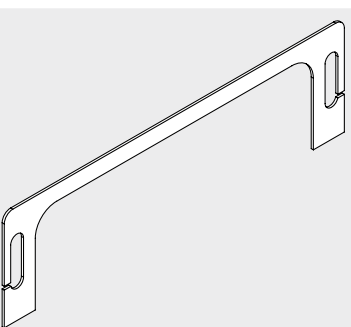
	Описание продукции	Арт. №
	<p><b>Монтажная пластина</b> для фитинга фрамуги РТ 30 и ответной части замка фрамуги GK 30</p> <p>Вес в кг: 0,041</p> <p>Не выпускается из латуни или алюминия.</p>	38.313
	<p><b>Стеновой анкер</b> с резьбой М8 для фитинга фрамуги</p> <p>Вес в кг: 0,040</p>	01.133
	<p><b>Резьбовая шпилька</b> М8 со втулкой для фитинга фрамуги</p> <p>Вес в кг: 0,032</p>	01.134

# Напольные оси, ответные пластины замка, ответные части в пол для MUNDUS

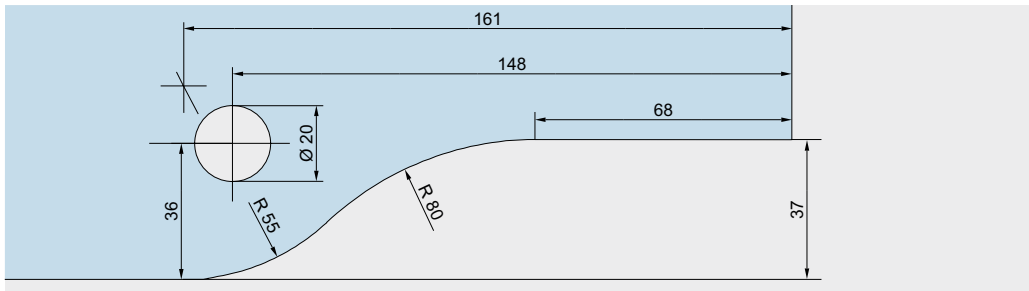
	Описание продукции	Арт. №
	<p><b>Напольная ось</b> с круглой поворотной осью Ø 14 мм и накладкой; высота регулируется на 5 мм, Макс. вес двери 100 кг</p> <p>Вес в кг: Алюминий 0,155 Латунь 0,170 Нерж. сталь 0,169</p>	01.106
	<p><b>Напольная ось</b> с круглой поворотной осью Ø 14 мм и штифтом Ø 24 мм, Макс. вес двери 100 кг</p> <p>Вес в кг: 0,078</p>	01.107
	<p><b>Напольная ось</b> со шпинделем профиля (на заказ доступен шпиндель большей длины), Макс. вес двери 200 кг</p> <p>Нерж. сталь, Макс. вес двери 200 кг</p> <p>Вес в кг: 0,254</p>	04.602 04.603
	<p><b>Ответная пластина замка</b>, нержавеющая сталь, две части, регулировка ± 5 мм</p> <p>Вес в кг: 0,048</p>	05.190
	<p><b>Ответная часть в пол</b>, латунь с цинковым покрытием для запорного болта</p> <p>Вес в кг: 0,020</p> <p><b>Напольное гнездо</b>, алюминий, с пружиной и пластиковым стопором, защита от загрязнений</p> <p>Вес в кг: 0,026</p> <p><b>Гнездо эксцентрик</b>, эксцентрическое, латунь с цинковым покрытием, с регулируемой пластиковой вставкой</p> <p>Вес в кг: 0,020</p>	05.192 05.193 05.194



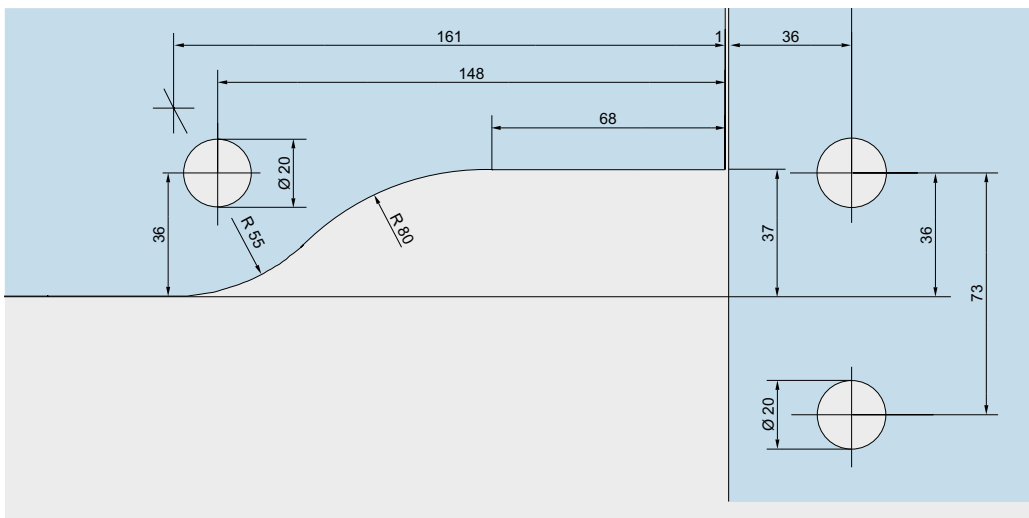
# Фурнитура для конструкций из триплекса

	Описание продукции	Арт. №
	<p><b>Прокладки MUNDUS Premium триплекс</b>            РТ 10/20/30/GK 30            Для триплекса требуется клей</p>	42.951
	<p><b>Прокладки MUNDUS Premium триплекс</b>            РТ 40            Для триплекса требуется клей</p>	42.952
	<p><b>Прокладки MUNDUS Premium триплекс</b>            РТ 60            Для триплекса требуется клей</p>	42.953
	<p><b>Прокладки MUNDUS Premium триплекс</b>            РТ 70            Для триплекса требуется клей</p>	42.954
	<p><b>Прокладки MUNDUS Premium триплекс</b>            US 10/20/GK 50            Для триплекса требуется клей</p>	42.955

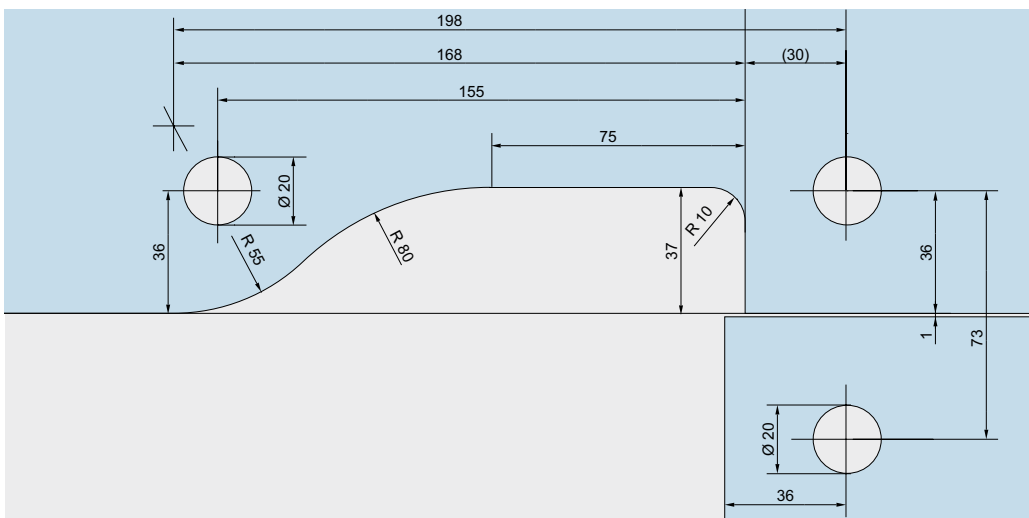
# Подготовка стекла под фитинги



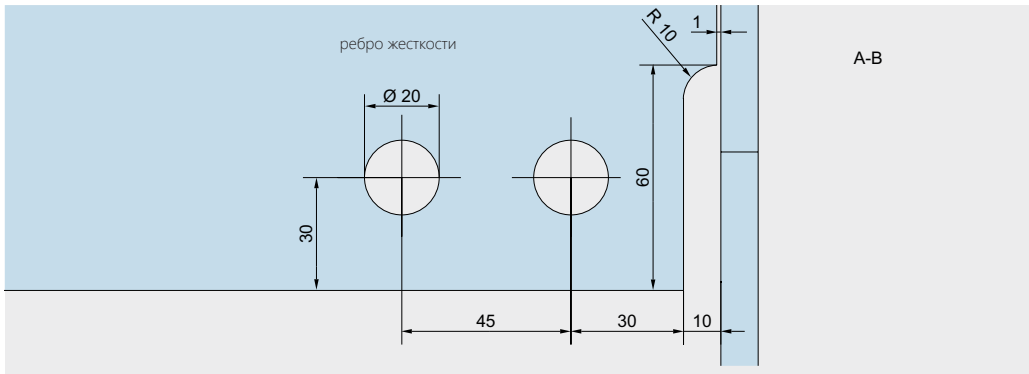
**PT 10, PT 20,  
PT 22, PT 30**  
Верхний и нижний  
фитинги,  
фитинг фрамуги



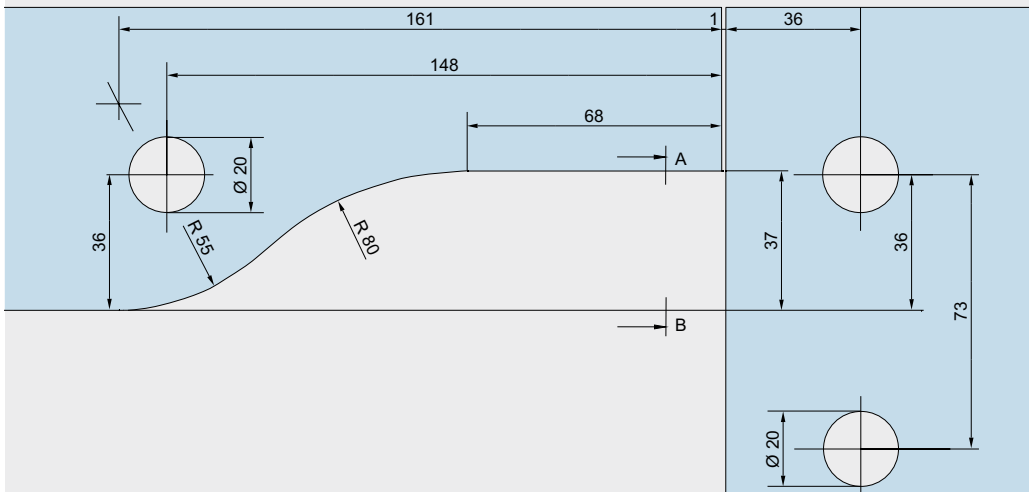
**PT 40**  
Фитинг для фрамуги  
и боковой панели



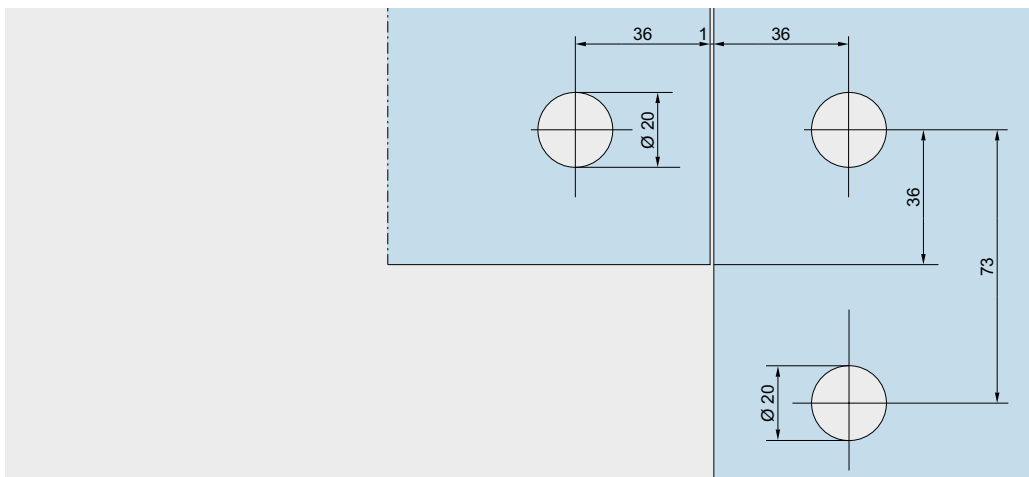
**PT 40**  
Угловой фитинг  
с непрерывной  
фрамугой



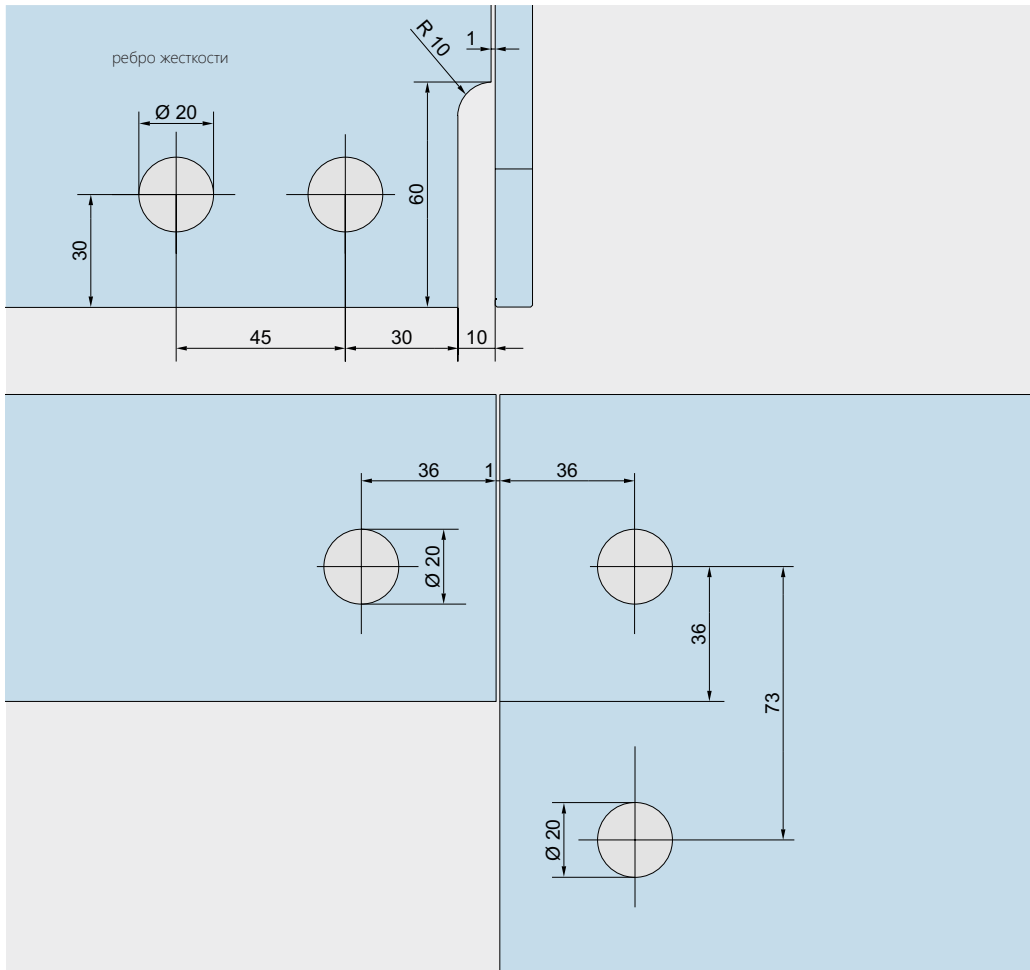
**PT 41**  
Фитинг для фрамуги и боковой панели с ребром жесткости внутри



**PT 60**  
Фитинги для фрамуги и боковой панели

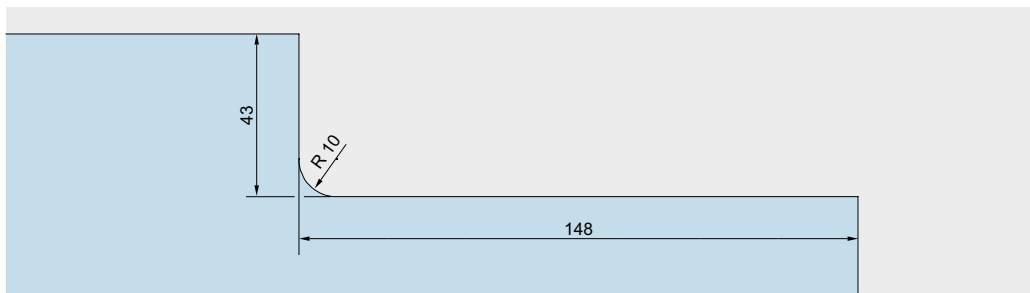


**PT 70**  
Фитинг для фрамуги

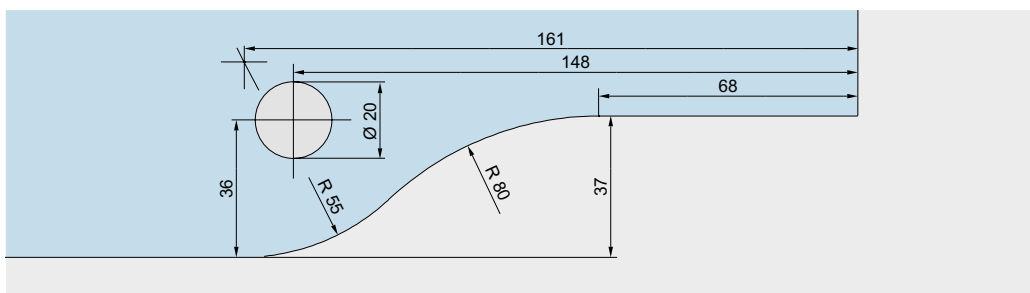


**PT 61**  
Фитинг для  
одинарной фрамуги  
с ребром жесткости  
внутри

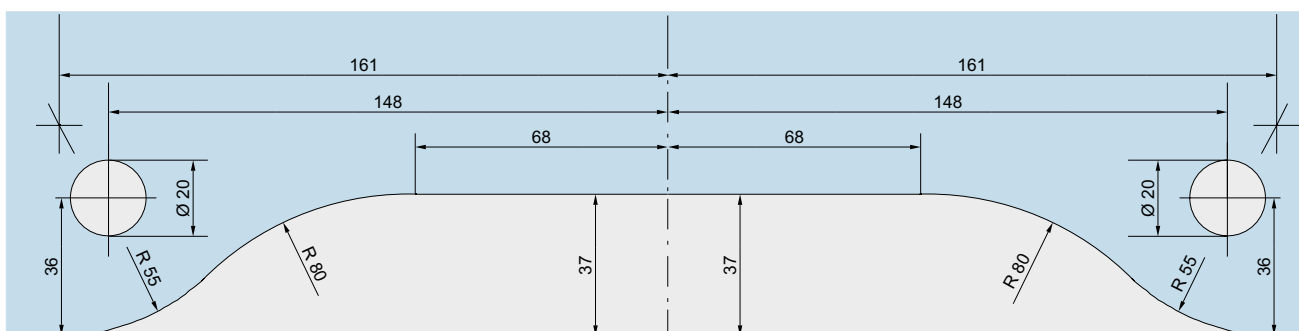
# Подготовка стекла под замки и ответные части



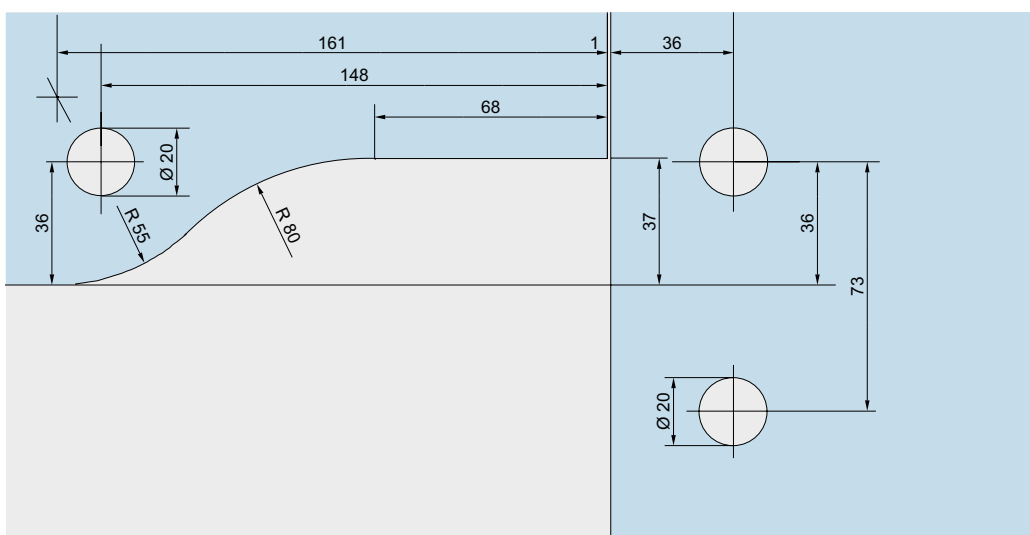
**US 10**  
Угловые замки



**GK 30 (PT 30)**  
Ответная часть замка  
одинарной фрамуги

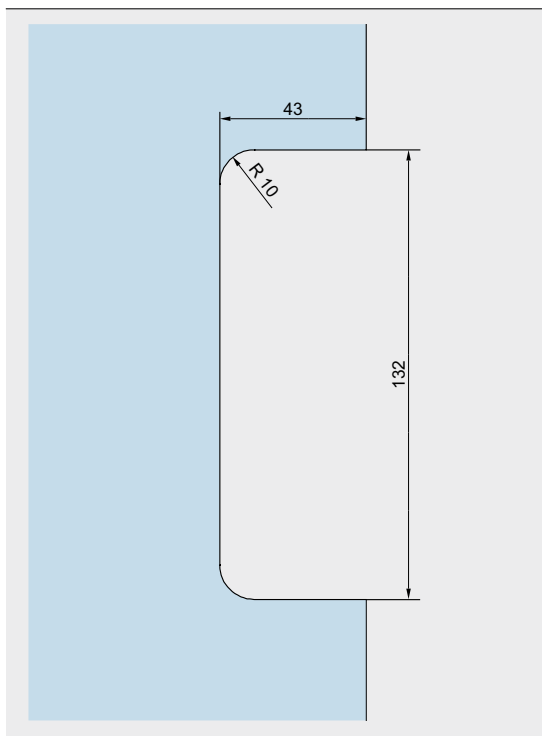


**GK 20**  
Ответная часть замка  
двойной фрамуги



**GK 40 (PT 40)**  
Ответная часть замка  
угловой фрамуги

---

**Описание продукции****US 20, GK 50**

Центральный замок и ответная часть центрального замка

## Для заметок

# Содержание

## UNIVERSAL

42	Общая информация
44	Иллюстрация типов
48	Компоненты
60	Подготовка стекла
70	Детализация сборки
204	Аксессуары
226	Информация о мерах безопасности





**UNIVERSAL**

# UNIVERSAL - название, говорящее само за себя

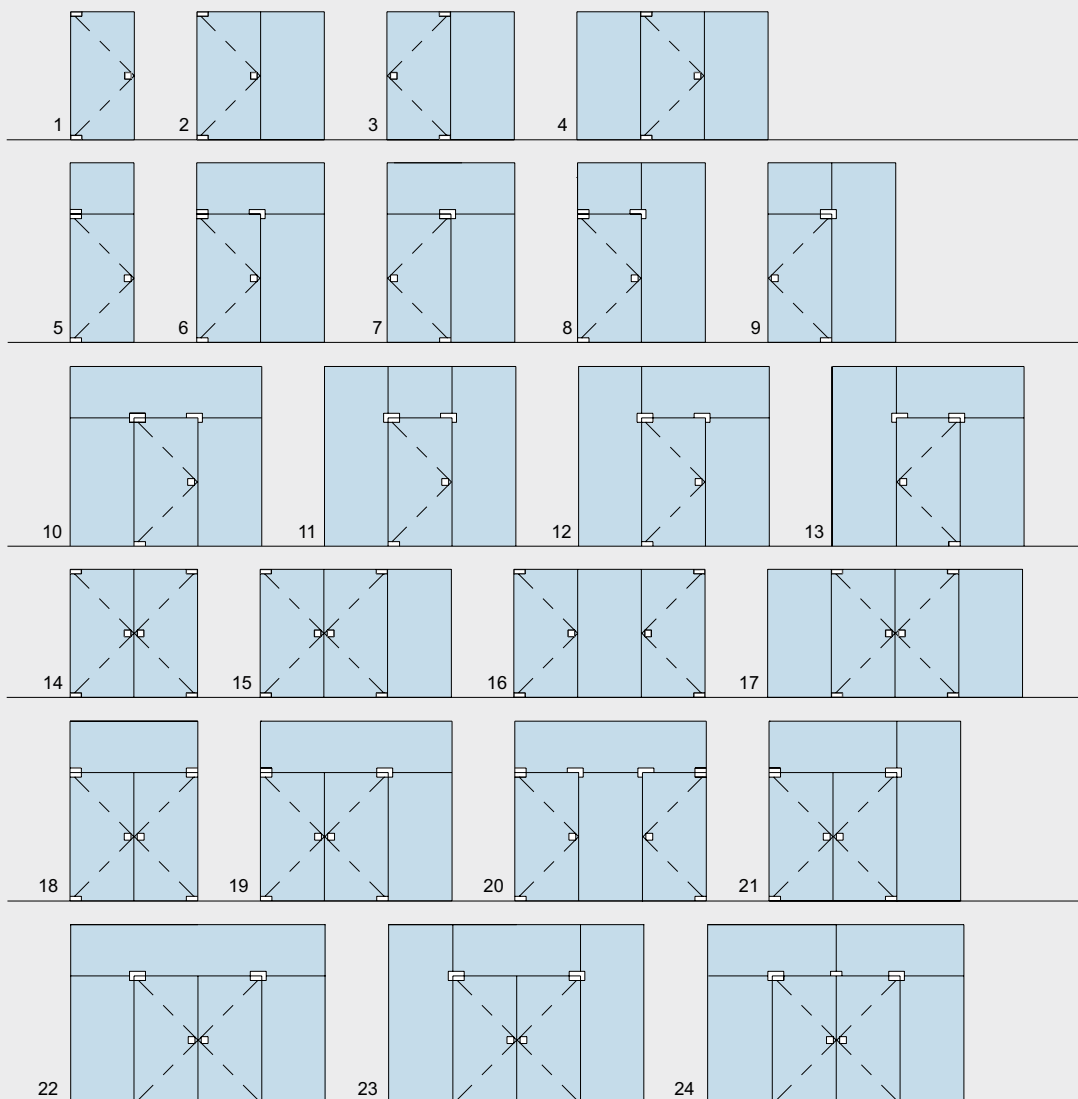
Благодаря широкому ассортименту базовых типов и вариаций, фитинги UNIVERSAL позволяют воплотить практически любую идею в конструкциях из закаленного стекла. Конструкции из закаленного стекла могут оснащаться неподвижными частями в самых разных комбинациях — с угловыми фитингами или ребрами жесткости под разными углами, а также с дверьми двойного или одинарного действия в одностворчатых или двустворчатых вариантах.

## Упрощенная подготовка стекла и надежное крепление

Компания DORMA-Glas обладает глубокими знаниями об особенных свойствах стекла как строительного материала. Это сделало возможным разработку фурнитуры, для которой требуется лишь минимальный комплекс работ по подготовке стекла. Тщательная разработка фурнитуры и точность размеров обеспечивают максимальный зажим поверхности с оптимальной зажимной эффективностью.

## Подходит для стекла обычной толщины

Фурнитура UNIVERSAL стандартно поставляется с прокладкой для стекла 10 мм (одинарное безопасное закаленное стекло). Для стекла толщиной 8 мм и 12 мм имеются прокладки большей и меньшей толщины, соответственно. Некоторые фитинги разработаны таким образом, чтобы непосредственно подходить к стеклу различной толщины.



**Изменяемая ось**

Вставки для углового фитинга и фитингов фрамуги в линейке UNIVERSAL спроектированы и изготавливаются для обеспечения возможности выбора одного из двух вариантов расстояния от поворотной оси до боковой панели или рамы. Это расстояние может составлять 55 мм или 65 мм. При поворотной оси 65 мм и с использованием специального круглого профиля (стр. 148) можно установить двери с постоянным воздушным зазором всего 4 мм. Информацию о фитингах UNIVERSAL с поворотной осью 15 мм для установки дверей с защитой от защемления см. на стр. 62 и далее.

**Надежные эксплуатационные характеристики**

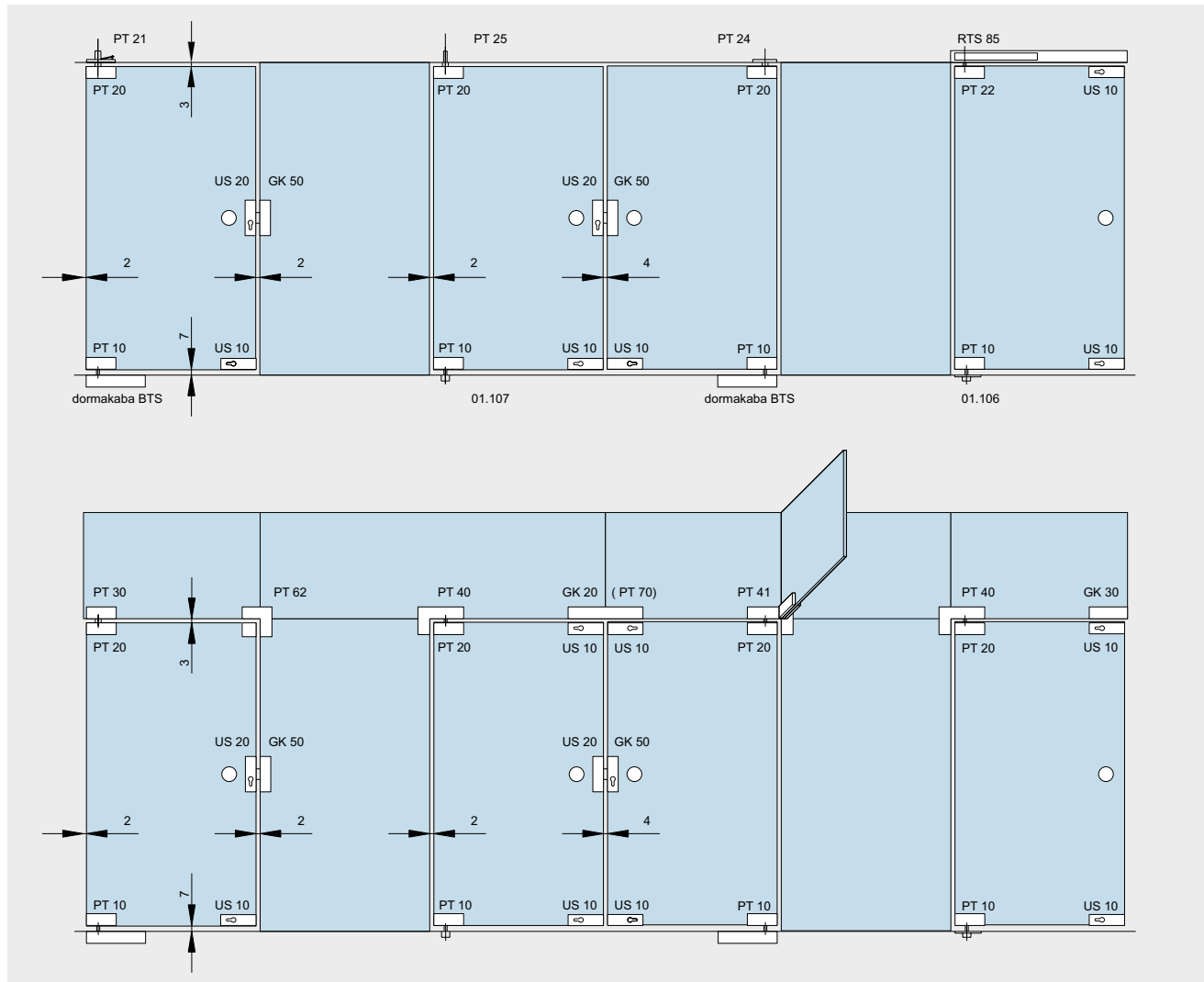
Высококлассные материалы и исключительно высокое качество изготовления означают, что фурнитура UNIVERSAL обладает всеми характеристиками, необходимыми для удовлетворения самых высоких требований. Фитинги спроектированы таким образом, чтобы выдерживать крупные и тяжелые двери массой до 110 кг: например, вполне можно установить дверную створку высотой 3 000 мм и шириной 1 100 мм, используя стекло толщиной 12 мм. Дополнительную информацию можно получить, обратившись в наш отдел инженерных разработок. Для более тяжелых и широких дверей массой до 150 кг и шириной до 1 400 мм, а также для дверей основного назначения выпускаются шины с усиленными накладками.

**Универсальный ассортимент замков**

Ассортимент UNIVERSAL включает в себя все виды аксессуаров и, конечно же, разнообразные замки и ответные части замков, так что из доступных вариантов дизайнер сможет подобрать то, что соответствует тому или иному стилю.

# Выбор типа

Конструкции из закаленного стекла с фурнитурой (ось 55/65 мм) и замками.  
Все стандартные типы конструкций см. на стр. 42.



BTS = Напольный доводчик  
GK = Ответная часть замка

PT = Фитинги для дверей с центральной осью вращения  
RTS = Доводчик верхнего расположения

US = Замок

## Максимальный вес и максимальная ширина двери для фурнитуры UNIVERSAL

Макс. вес двери: 110 кг\*

Макс. ширина двери: 1 100 мм\*\*

Для дверей основного назначения и в зонах общественного пользования рекомендуем использовать дверную шину для дверей массой свыше 110 кг и дверей шириной более 1 100 мм.

При весе двери до 150 кг и ширине до 1 400 мм необходимо использовать шины.

### \* Для дверей высотой до 2 500 мм

Для дверей высотой более 2 500 мм необходимо соблюдать дополнительные условия/ограничения:

- Толщина стекла  $\geq 10$  мм
- + Использовать ручку-скобу минимум с 3-мя точками крепления и минимальной высотой 2/3 от высоты двери

### \*\* Использование доводчиков:

Двери  $\leq 1 100$  мм должны оснащаться доводчиками типа EN 3 (с ветровым тормозом или без него), в то время как двери  $\geq 1 100$  мм необходимо оснащать доводчиками большего размера (например, EN 4, 5 или 6) без ветрового тормоза.

**Момент затяжки винтов**

Винты М6: 10 Нм (4 мм)\*

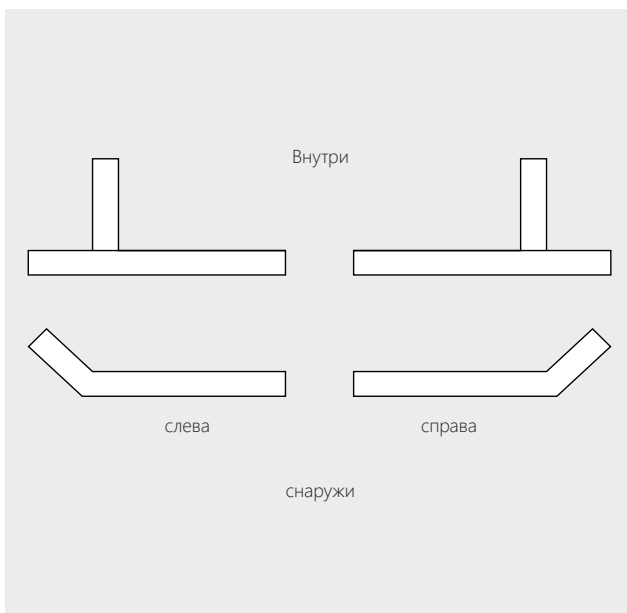
Винты М6: 15 Нм (5 мм)\*

Винты М8: 20 Нм (5 мм)\*

\*Размер ключа-шестигранника

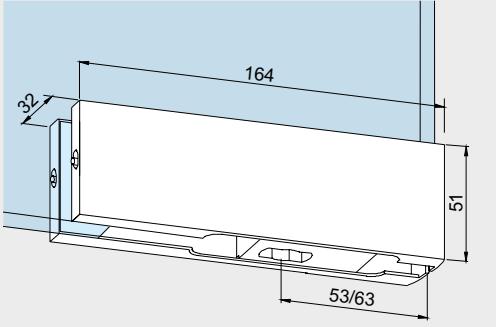
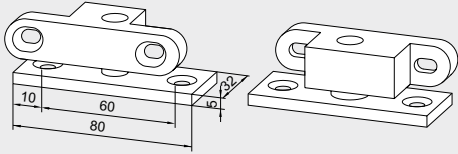
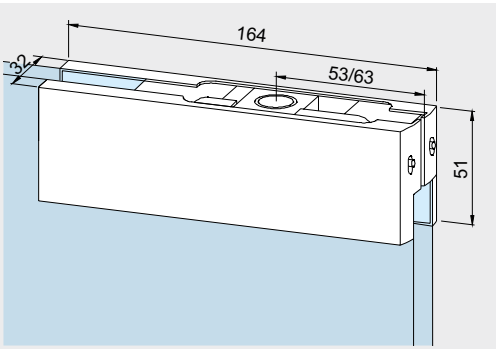
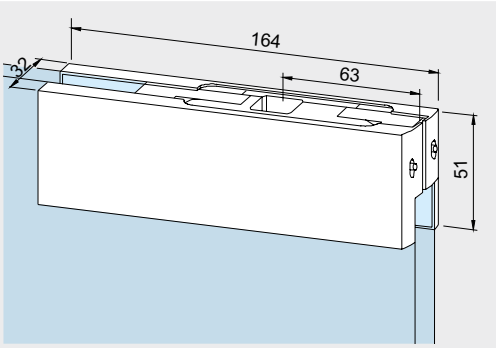
**Обратите внимание: при использовании угловых фитингов или ребер жесткости**

Левая и правая сторона всегда определяется снаружи при взгляде сверху.

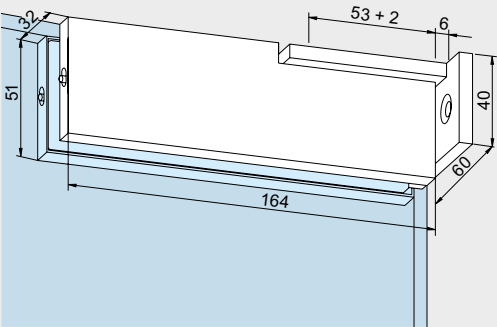
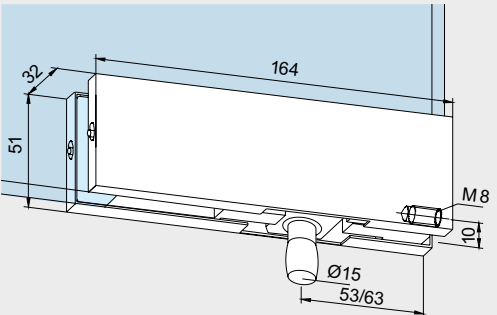
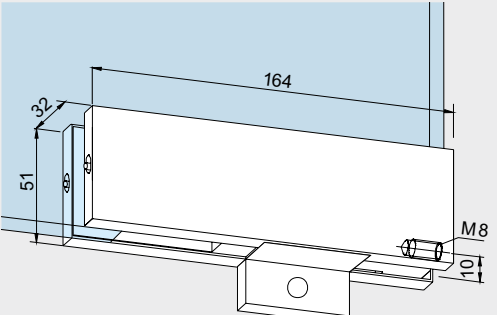
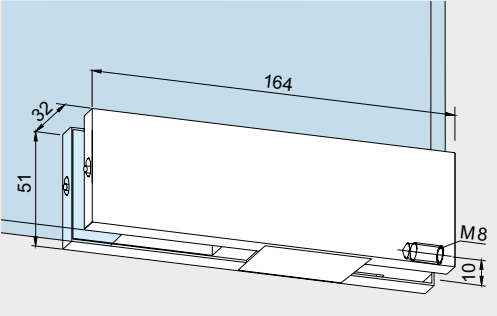


# Фитинги UNIVERSAL

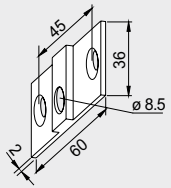
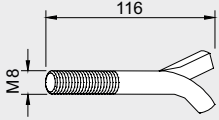
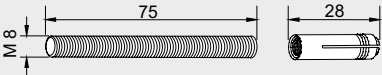
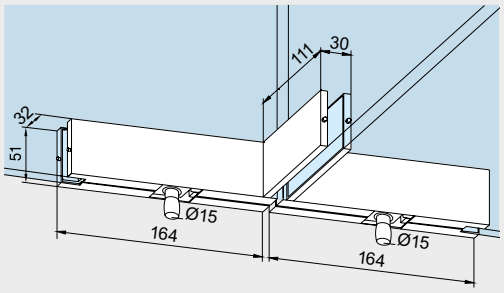
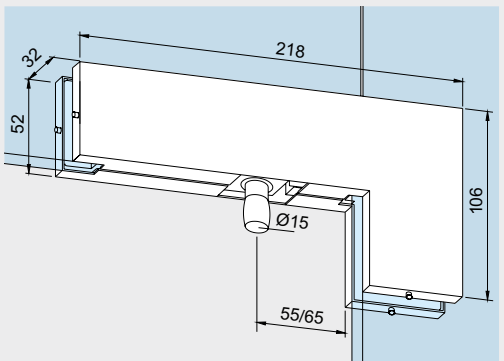
Показано на примере стекла толщиной 10 мм. При использовании стекла толщиной свыше 12 мм размеры меняются соответственно. Аксессуары см. на стр. 204 и далее.

	Описание продукции	Толщина стекла	Арт. №
	<p><b>Нижний фитинг PT 80 UNIVERSAL</b> со вставкой для шпинделя напольного доводчика или круглой поворотной оси Ø 14 мм</p> <p><b>При заказе просим указывать толщину стекла.</b></p> <p>Вес в кг: Алюминий 0,564 Латунь 0,680 Нерж. сталь 0,662</p>	10 мм 13–19 мм	*03.100 03.280
	<p><b>Напольная ось</b> для влажных помещений, со вставкой для PT 10 UNIVERSAL (не подходит для MUNDUS PT10) <b>без углубления в полу,</b> макс. масса двери 80 кг</p> <p>Вес в кг: 0,195</p> <p>Только для использования с UNIVERSAL, не подходит для MUNDUS.</p>	10 мм	01.137
	<p><b>Верхний фитинг PT 20 UNIVERSAL</b> с пластиковой втулкой для верхней поворотной оси Ø 15 мм</p> <p><b>При заказе просим указывать толщину стекла.</b></p> <p>Вес в кг: Алюминий 0,477 Латунь 0,593 Нерж. сталь 0,575</p>	10 мм 13–19 мм	*03.110 03.281
	<p><b>Верхний фитинг PT 22 UNIVERSAL</b> со вставкой для доводчика верхнего расположения RTS</p> <p>Вес в кг: Алюминий 0,578 Латунь 0,695 Нерж. сталь 0,677</p>	10 мм	03.112

\* Для систем с толщиной стекла 8 мм или 12 мм необходимо использовать соответствующие прокладки. Информация о прокладках приведена на стр. 212.

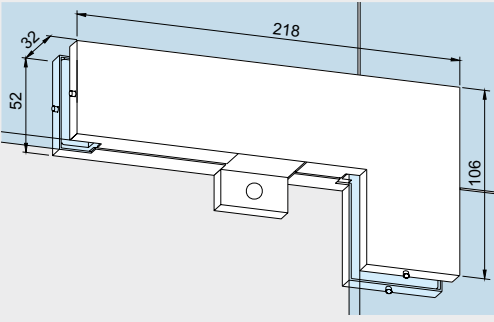
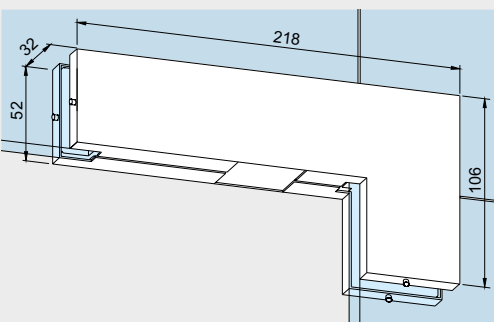
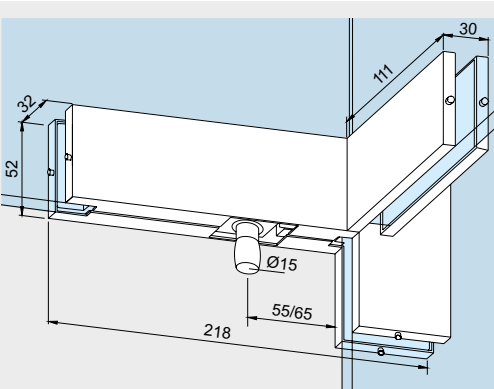
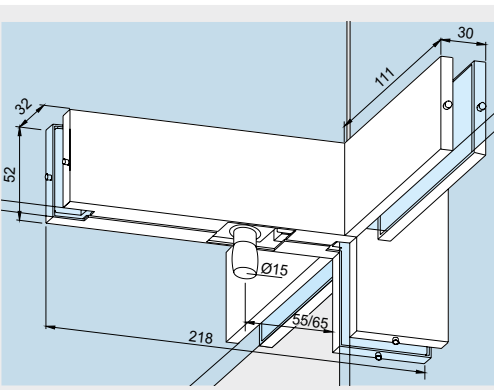
	Описание продукции	Толщина стекла	Арт. №
	<p><b>Верхний фитинг PT 29 UNIVERSAL</b> с крепежной пластиной оси, для углубления в потолок (поворотная ось = 55 мм)</p> <p>макс. ширина двери: 1 000 мм макс. масса двери: 70 кг</p> <p>Вес в кг: Алюминий 0,544 Латунь 0,692</p>	10 мм	03.114
	<p><b>Фитинг фрамуги PT 30 UNIVERSAL</b> с поворотной осью Ø 15 мм, с резьбовым отверстием M8 сбоку</p> <p><b>При заказе просим указывать толщину стекла.</b></p> <p>Вес в кг: Алюминий 0,528 Латунь 0,654 Нерж. сталь 0,636</p>	10 мм 13–19 мм	*03.120 03.282
	<p><b>Фитинг фрамуги PT 30 UNIVERSAL</b> со стопорной вставкой</p> <p><b>При заказе просим указывать толщину стекла.</b></p> <p>Вес в кг: Алюминий 0,528 Латунь 0,654 Нерж. сталь 0,580</p>	10 мм 13–19 мм	*03.420 03.482
	<p><b>Фитинг фрамуги PT 30 UNIVERSAL</b> со стопорной вставкой</p> <p><b>При заказе просим указывать толщину стекла.</b></p> <p>Вес в кг: Алюминий 0,519 Латунь 0,645 Нерж. сталь 0,571</p>	10 мм 13–19 мм	*03.421 03.484 отсутствует на иллюстрации

\* Для систем с толщиной стекла 8 мм или 12 мм необходимо использовать соответствующие прокладки. Информация о прокладках приведена на стр. 212.

	Описание продукции	Толщина стекла	Арт. №
	<p><b>Монтажная пластина для фитинга фрамуги PT 30 UNIVERSAL</b></p> <p>Вес в кг:          Алюминий 0,016          Латунь 0,038</p> <p>Не изготавливаются из нержавеющей стали, поставляется матовый хром на латуни.</p>		03.128
	<p><b>Стеновой анкер с резьбой М8 для фитинга фрамуги PT 30</b></p> <p>Вес в кг: 0,040</p>		01.133
	<p><b>Резьбовая шпилька М8 с гнездом для фитинга фрамуги PT 30</b></p> <p>Вес в кг: 0,032</p>		01.134
	<p><b>Фитинг двойной фрамуги PT 51 UNIVERSAL</b>          с ребром жесткости на одной стороне и 2 осями диаметром 15 мм          Может использоваться для стекла толщиной до 12 мм.          Если требуется стекло большей толщины, обратитесь в наш отдел инженерных разработок.</p> <p>Вес в кг:          Алюминий 1,299          Нерж. сталь 1,576</p>	10 мм	03.160
	<p><b>PT 40 UNIVERSAL</b>  <b>Фитинг для фрамуги и боковой панели с осью Ø 15 мм</b></p> <p><b>При заказе просим указывать толщину стекла.</b></p> <p>Вес в кг:          Алюминий 0,755          Латунь 0,958          Нерж. сталь 0,937</p>	10 мм 13–19 мм	*03.140 03.283 отсутствует на иллюстрации

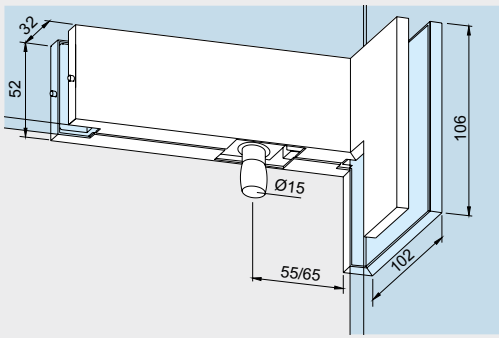
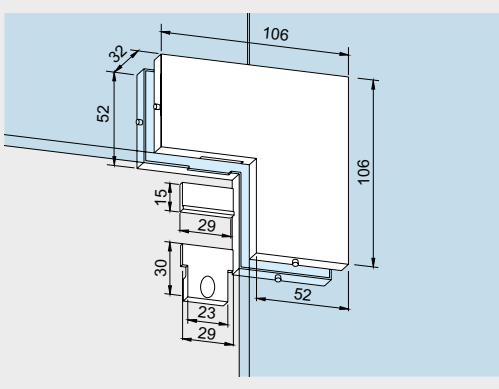
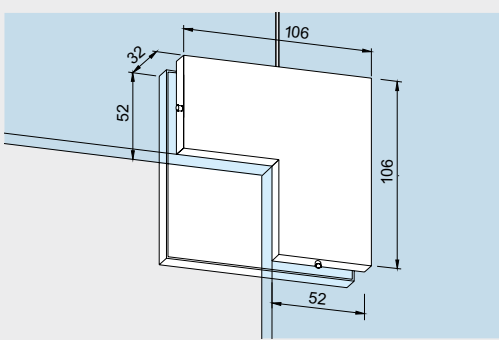
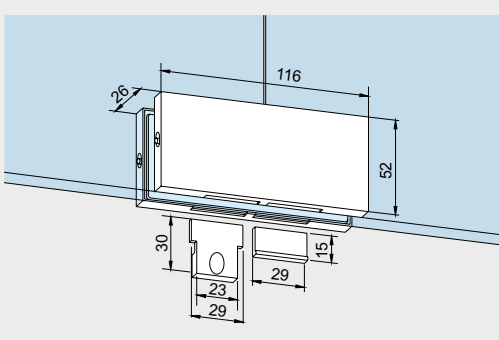
\* Для систем с толщиной стекла 8 мм или 12 мм необходимо использовать соответствующие прокладки. Информация о прокладках приведена на стр. 212.



Описание продукции	Толщина стекла	Арт. №
	10 мм 13–19 мм	*03.440 *03.483 отсутствует на иллюстрации
<p><b>PT 40 UNIVERSAL</b> <b>Фитинг для фрамуги и боковой панели со стопорной вставкой</b></p> <p><b>При заказе просим указывать толщину стекла.</b></p> <p>Вес в кг: Алюминий 0,755 Латунь 0,958 Нерж. сталь 0,937</p>		
	10 мм 13–19 мм	*03.441 *03.485 отсутствует на иллюстрации
<p><b>PT 40 UNIVERSAL</b> <b>Фитинг для фрамуги и боковой панели со стопорной вставкой</b></p> <p><b>При заказе просим указывать толщину стекла.</b></p> <p>Вес в кг: Алюминий 0,746 Латунь 0,949 Нерж. сталь 0,928</p>		
	10 мм	**03.162/ 03.163
<p><b>PT 41 UNIVERSAL</b> <b>Фитинг для фрамуги и боковой панели ребром жесткости внутри, с осью Ø 15 мм</b></p> <p><b>PT 41 UNIVERSAL</b> <b>Фитинг для фрамуг и боковой панели со стопорной вставкой</b></p> <p>Вес в кг: Алюминий 0,952 Нерж. сталь 1,197</p>	10 мм	**03.262/ 03.263 отсутствует на иллюстрации
	10 мм	03.161
<p><b>PT 41 UNIVERSAL</b> <b>Фитинг для фрамуг и боковой панели с ребрами жесткости на обеих сторонах, с осью Ø 15 мм</b></p> <p>Вес в кг: Алюминий 1,149 Нерж. сталь 1,457</p>		

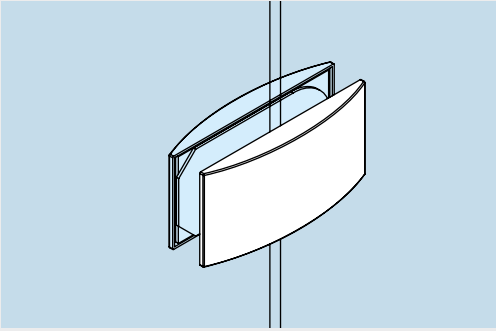
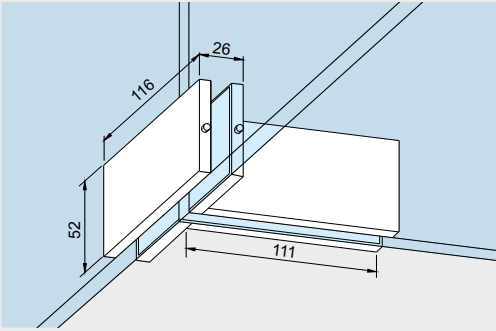
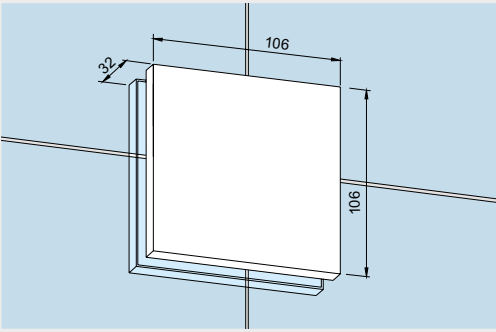
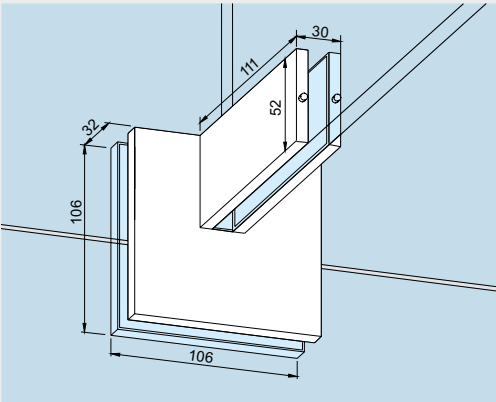
\* Для систем с толщиной стекла 8 мм или 12 мм необходимо использовать соответствующие прокладки. Информация о прокладках приведена на стр. 212.

\*\* Левостороннее ребро жесткости (как показано на иллюстрации) / правостороннее ребро жесткости.  
Левая и правая сторона определяется при взгляде снаружи.

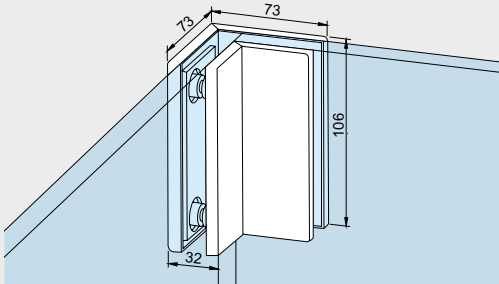
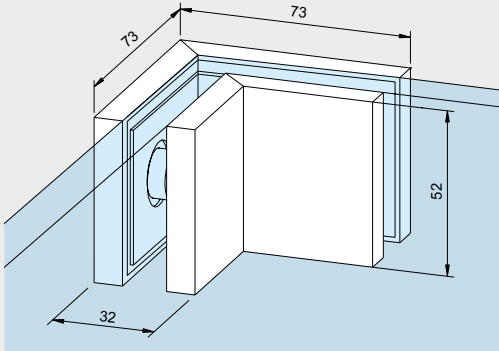
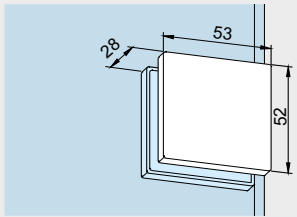
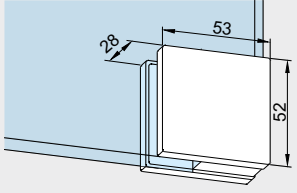
	Описание продукции	Толщина стекла	Арт. №
	<p><b>PT 42 UNIVERSAL</b>  <b>Фитинг фрамуги для дверей одинарного действия</b>  с изогнутым фитингом внутри, ось 15 мм, угол 90°</p>		<p><b>*03.164/03.165</b></p>
	<p><b>Фитинг PT 60/61 UNIVERSAL</b>  для фрамуги и боковой панели, для дверей двойного или одинарного действия с одной стопорной вставкой и двумя заглушками, также подходит для стекла толщиной 12 мм.</p> <p><b>При заказе просим указывать толщину стекла.</b></p> <p>Вес в кг:  Алюминий 0,343  Латунь 0,461  Нерж. сталь 0,436</p>	<p>10 мм  13–19 мм</p>	<p><b>*03.150  03.452</b>  отсутствует на иллюстрации</p>
	<p><b>Фитинг PT 80 UNIVERSAL</b>  для фрамуги и боковой панели, с упором</p> <p>Вес в кг:  Алюминий 0,475  Нерж. сталь 0,670</p>		<p><b>03.173</b></p>
	<p><b>Фитинг фрамуги PT 70 UNIVERSAL</b>  с двумя стопорными вставками и двумя заглушками, также подходит для стекла толщиной 12 мм</p> <p><b>При заказе просим указывать толщину стекла.</b></p> <p>Вес в кг:  Алюминий 0,272  Нерж. сталь 0,335</p>	<p>13–19 мм</p>	<p><b>*01.150  01.158</b>  отсутствует на иллюстрации</p>

\* Для систем с толщиной стекла 8 мм или 12 мм необходимо использовать соответствующие прокладки. Информация о прокладках приведена на стр. 212.

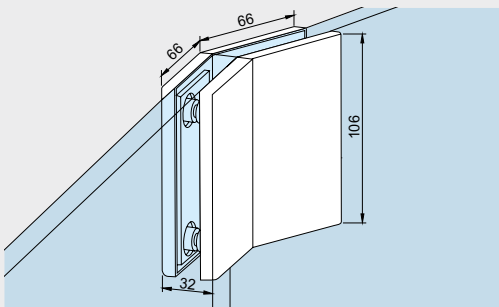
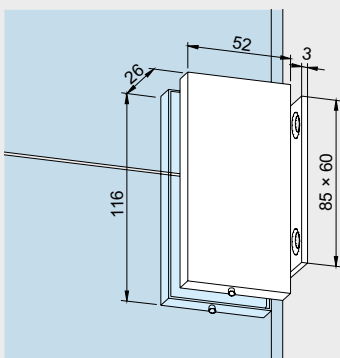
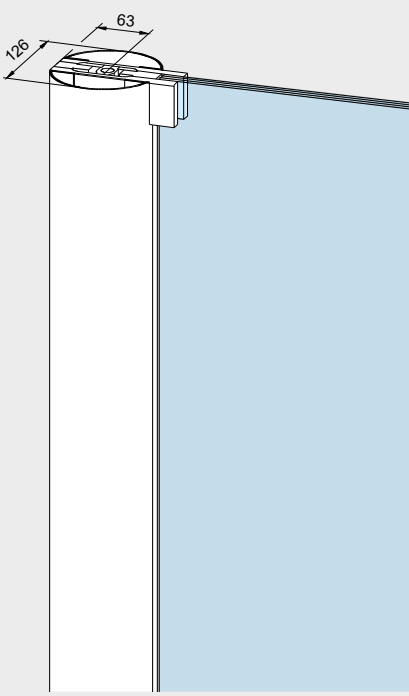
\*\* Левостороннее ребро жесткости (как показано на иллюстрации) / правостороннее ребро жесткости.  
Левая и правая сторона определяется при взгляде снаружи.

	Описание продукции	Толщина стекла	Арт. №
	<p><b>Фитинг фрамуги и боковой панели</b></p> <p>Вес в кг: Алюминий 0,146</p>		12.536
	<p><b>PT 71 UNIVERSAL</b> <b>Фитинг для фрамуги</b> с ребром жесткости</p> <p>Вес в кг: Алюминий 0,458 Нерж. сталь 0,608</p>		01.161
	<p><b>Фитинг PT 80 UNIVERSAL</b></p> <p><b>При заказе просим указывать толщину стекла.</b></p> <p>Вес в кг: Алюминий 0,555 Нерж. сталь 0,780</p>	13–19 мм	*03.170 <b>03.472</b> отсутствует на иллюстрации
	<p><b>Фитинг PT 81 UNIVERSAL</b> с ребром жесткости</p> <p>Вес в кг: Алюминий 0,784 Нерж. сталь 1,065</p>		03.175

\* Для систем с толщиной стекла 8 мм или 12 мм необходимо использовать соответствующие прокладки. Информация о прокладках приведена на стр. 212.

	Описание продукции	Толщина стекла	Арт. №
	<b>Фитинг PT 80 UNIVERSAL</b> угол 90°  Вес в кг: Алюминий 0,467 Нерж. сталь 0,540		03.171
	<b>Фитинг PT 80 UNIVERSAL</b> укороченный, угол 90°  Вес в кг: Алюминий 0,236 Нерж. сталь 0,270		03.470
	<b>Фитинг стекло-стена PT 90 UNIVERSAL</b>  Вес в кг: Алюминий 0,120 Латунь 0,160 Нерж. сталь 0,155	13,5–19 мм	07.021
	<b>Угловой фитинг стекло-стена PT 91 UNIVERSAL</b>  Вес в кг: Алюминий 0,120 Латунь 0,160 Нерж. сталь 0,155	13,5–19 мм	07.023

\* Для систем с толщиной стекла 8 мм или 12 мм необходимо использовать соответствующие прокладки. Информация о прокладках приведена на стр. 212.

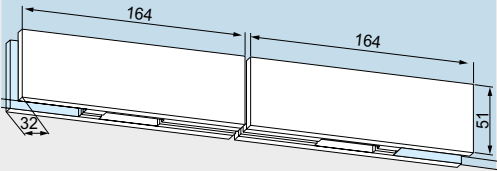
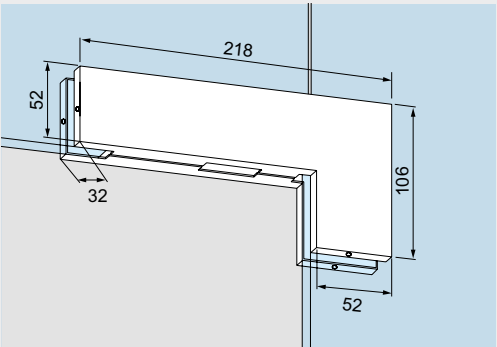
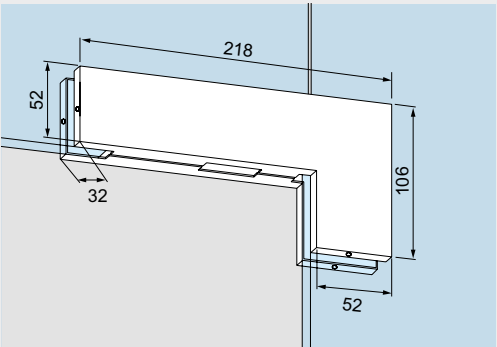
	Описание продукции	Толщина стекла	Арт. №
	<p><b>Фитинг РТ 80 UNIVERSAL</b> угол 135°</p> <p>Вес в кг: Алюминий 0,472 Нерж. сталь 0,541</p>		03.172
	<p><b>Боковой фитинг</b> с крепежной пластиной</p> <p>Также подходит для стекла толщиной 8 мм.</p> <p>Вес в кг: Алюминий 0,313 Нерж. сталь 0,376</p>	10, 12 мм	01.153
	<p><b>Круглый алюминиевый профиль</b> для дверей с защитой от защемления и поворотной осью 65 мм, состоящих из 2 половин, подготовленных для фурнитуры UNIVERSAL или дверных шин (76,5 мм или 100 мм).</p> <p>Просим указывать:</p> <ul style="list-style-type: none"> <li>• Высоту панели (макс. 2500 мм, выше только на заказ)</li> <li>• Необходимый вид подготовки профиля для верхних и нижних фитингов</li> </ul> <p><b>Круглый алюминиевый профиль,</b> как указано выше, длина 6 000 мм (не подготовленный)</p> <p><b>Круглый алюминиевый профиль,</b> как указано выше, длина 3 000 мм (не подготовленный)</p> <p><b>Круглый алюминиевый профиль,</b> как указано выше, длина 2 800 мм (не подготовленный)</p> <p>Вес в кг/м: Алюминий 4,744</p>	8 мм 12 мм	01.900 отсутствует на иллюстрации 01.901  03.380  03.381  03.382  03.383

# Замки, в сборе для стекла толщиной 10 мм

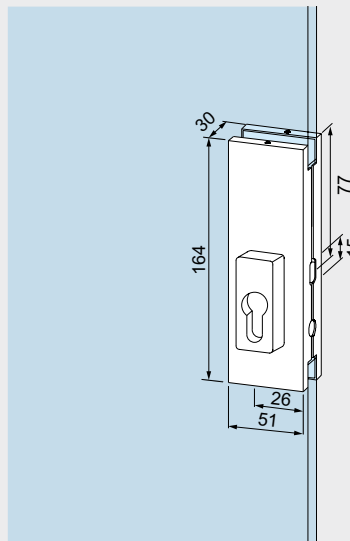
	Описание продукции	Толщина стекла	Арт. №										
	<p><b>Угловой замок US 10 UNIVERSAL</b> под европрофильный цилиндр, запираение на один оборот, вылет шпингалета 20 мм, с защитными розетками по обеим сторонам, толщиной 14 мм.</p> <p>Замковая вставка:</p> <ul style="list-style-type: none"> <li>максимальная коррозионная стойкость согласно EN 1670, класс 4</li> <li>с учетом типовых испытаний согласно EN 12209:2003**</li> </ul> <p><b>При заказе просим указывать толщину стекла.</b></p> <p>Под круглый цилиндр <span style="float: right;">03.340</span></p> <p>Под полупрофильные цилиндры Слева вверху / справа внизу <span style="float: right;">03.288</span></p> <p>Слева внизу / справа вверху <span style="float: right;">03.287</span></p> <p>Вес в кг:</p> <table border="0"> <tr><td>Алюминий</td><td>0,942</td></tr> <tr><td>Латунь</td><td>1,061</td></tr> <tr><td>Нерж. сталь</td><td>1,053</td></tr> </table>	Алюминий	0,942	Латунь	1,061	Нерж. сталь	1,053	<p>10 мм 15, 19 мм</p>	<p>03.206 03.285</p>				
Алюминий	0,942												
Латунь	1,061												
Нерж. сталь	1,053												
	<p><b>Ответная пластина замка, нержавеющая сталь,</b> две части, регулировка ± 5 мм</p> <p>Вес в кг: 0,048</p> <p>Вариант (отсутствует на иллюстрации): <b>Напольные гнезда</b></p>		<p>05.190</p> <p>05.192 05.193 05.194</p>										
	<p><b>Ответная часть замка одинарной фрамуги GK 30 UNIVERSAL</b> с резьбовым отверстием сбоку, под угловой под угловой замок US 10</p> <p><b>При заказе просим указывать толщину стекла.</b></p> <p>Вес в кг:</p> <table border="0"> <tr><td>Алюминий</td><td>0,418</td></tr> <tr><td>Латунь</td><td>0,555</td></tr> <tr><td>Нерж. сталь</td><td>0,536</td></tr> </table> <p><b>GK 30 UNIVERSAL с упором</b></p> <p>Вес в кг:</p> <table border="0"> <tr><td>Алюминий</td><td>0,463</td></tr> <tr><td>Нерж. сталь</td><td>0,597</td></tr> </table>	Алюминий	0,418	Латунь	0,555	Нерж. сталь	0,536	Алюминий	0,463	Нерж. сталь	0,597	<p>15, 19 мм</p>	<p>03.230 03.295</p> <p>отсутствует на иллюстрации</p> <p>*03.234/03.235 отсутствует на иллюстрации</p>
Алюминий	0,418												
Латунь	0,555												
Нерж. сталь	0,536												
Алюминий	0,463												
Нерж. сталь	0,597												

\* Левая и правая сторона определяется при взгляде снаружи.

\*\* Типовые испытания с 200 000 циклов работы запорного шпингалета в соответствии с EN 12209:2003.

	Описание продукции	Толщина стекла	Арт. №
	<p><b>Ответная часть замка двойной фрамуги GK 20 UNIVERSAL</b> под угловой замок US 10, состоит из двух GK 30 с резьбовым соединительным болтом</p> <p><b>Вес в кг:</b> Алюминий 0,844 Латунь 1,096 Нерж. сталь 0,948</p>		03.245
	<p><b>Ответная часть замка угловой фрамуги и боковой панели GK 40 UNIVERSAL</b> под угловой замок US 10</p> <p><b>GK 40 UNIVERSAL с упором</b></p> <p><b>Вес в кг:</b> Алюминий 1,490 Латунь 4,465</p> <p><b>Вес в кг:</b> Алюминий 0,709 Латунь 1,035 Нерж. сталь 1,010</p> <p>Подходит для стекла толщиной до 12 мм. Если вы хотите использовать стекло большей толщины, обратитесь в наш отдел инженерных разработок.</p>		03.247
	<p><b>Ответная часть замка угловой фрамуги и боковой панели GK 40 UNIVERSAL</b> под угловой замок US 10</p> <p><b>GK 40 UNIVERSAL с упором</b></p> <p><b>Вес в кг:</b> Алюминий 0,754 Латунь 1,035 Нерж. сталь 1,010</p>		03.250
	<p><b>GK 40 UNIVERSAL с упором</b></p> <p><b>Вес в кг:</b> Алюминий 0,754 Латунь 1,035 Нерж. сталь 1,010</p>		*03.254/03.255 отсутствует на иллюстрации

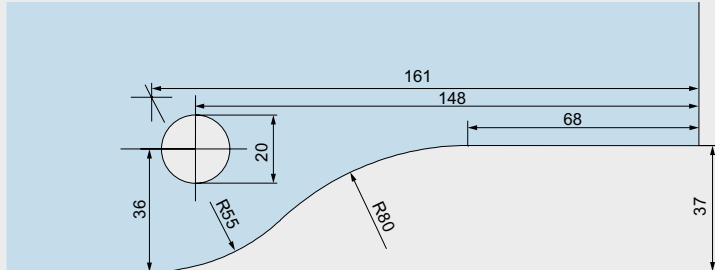
\* Левостороннее ребро жесткости / правостороннее ребро жесткости — определяется при взгляде снаружи (на иллюстрации показан левосторонний вариант)

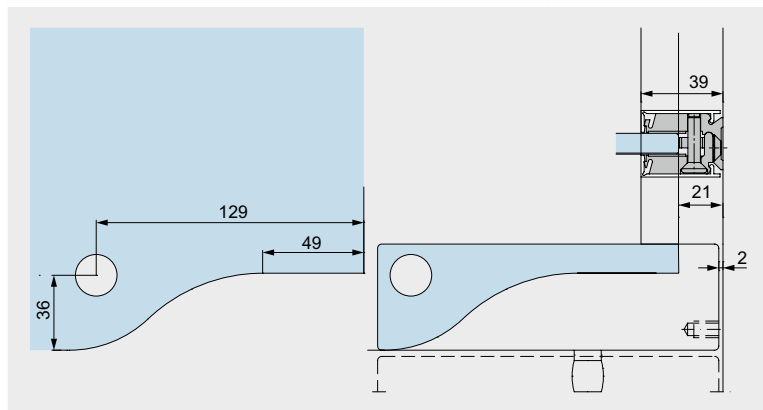
	Описание продукции	Толщина стекла	Арт. №					
	<p><b>Центральный замок US 20 UNIVERSAL</b>, под европрофильный цилиндр, запирание на один оборот, вылет шпингалета 20 мм, с защитными розетками толщиной 14 мм.</p> <p>Замковая вставка:</p> <ul style="list-style-type: none"> <li>максимальная коррозионная стойкость согласно EN 1670, класс 4</li> <li>с учетом типовых испытаний согласно EN 12209:2003**</li> </ul>	10 мм	<b>03.215</b>					
	<p><b>При заказе просим указывать толщину стекла.</b></p> <p>Под круглый цилиндр</p> <p>Под полупрофильные цилиндры</p> <p>Вес в кг:</p> <table border="0"> <tr> <td>Алюминий</td> <td>0,942</td> </tr> <tr> <td>Латунь</td> <td>1,061</td> </tr> <tr> <td>Нерж. сталь</td> <td>1,053</td> </tr> </table>	Алюминий	0,942	Латунь	1,061	Нерж. сталь	1,053	13, 15, 19 мм
Алюминий	0,942							
Латунь	1,061							
Нерж. сталь	1,053							
	<p>* Левосторонний и правосторонний вариант определяются при взгляде снаружи (на иллюстрации левосторонний вариант)</p> <p>** Типовые испытания с 200 000 циклов работы запорного шпингалета в соответствии с EN 12209:2003.</p>							



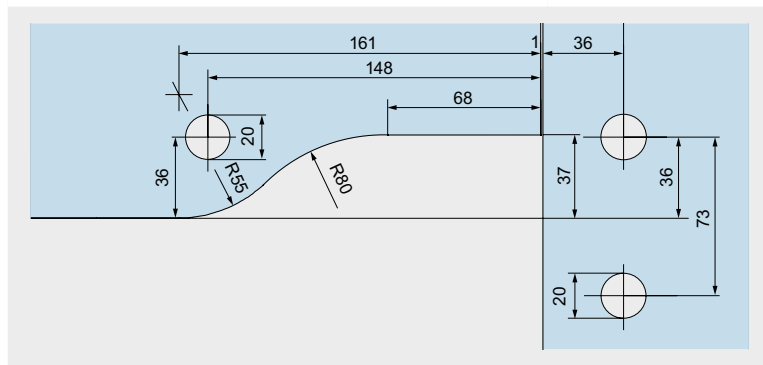
	Описание продукции	Толщина стекла	Арт. №
	<b>Ответная часть замка GK 50 UNIVERSAL</b> под центральный замок US 20	10 мм	<b>03.224</b>
	<b>При заказе просим указывать толщину стекла.</b>  Вес в кг: Алюминий 0,602 Латунь 0,730 Нерж. сталь 0,727	13, 15, 19 мм	<b>03.296</b>

# Фитинги для подготовки стекла

	Описание продукции	Арт. №
	<b>РТ 10, РТ 20, РТ 22, РТ 29, РТ 30</b> Верхний и нижний фитинги, фитинг фрамуги	<b>03.100</b> <b>03.110</b> <b>03.114</b> <b>03.120</b>
	<b>Масштаб 1 : 2</b>	<b>03.212</b> <b>03.280</b>
		<b>03.281</b> <b>03.282</b>
		<b>03.420</b> <b>03.421</b>



**РТ 30**  
 Установка РТ 30 с профилем для  
 соединения со стеной

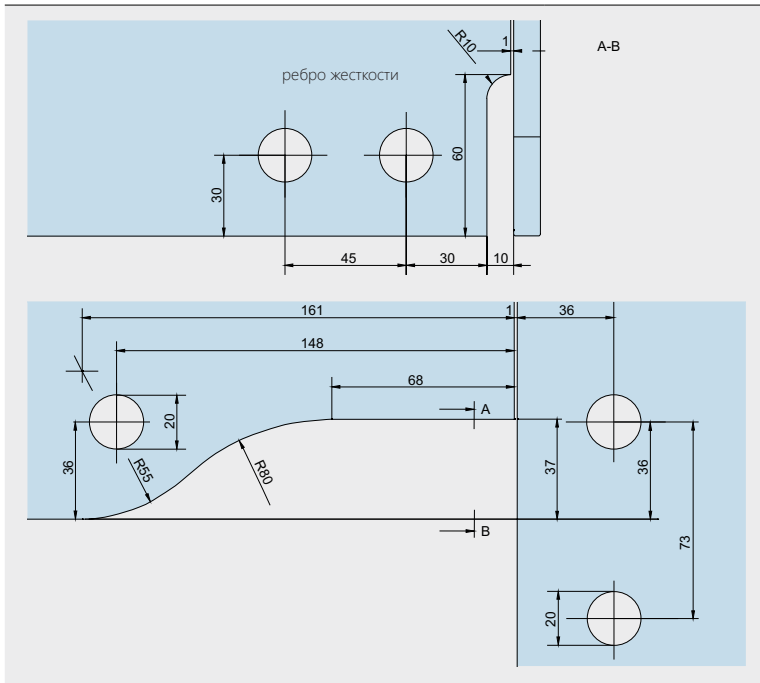


**РТ 40**  
 Фитинг для фрамуги и боковой панели  
**Масштаб 1 : 2**

**03.140**  
**03.283**  
**03.440**  
**03.441**

**Описание продукции**

**Арт. №**



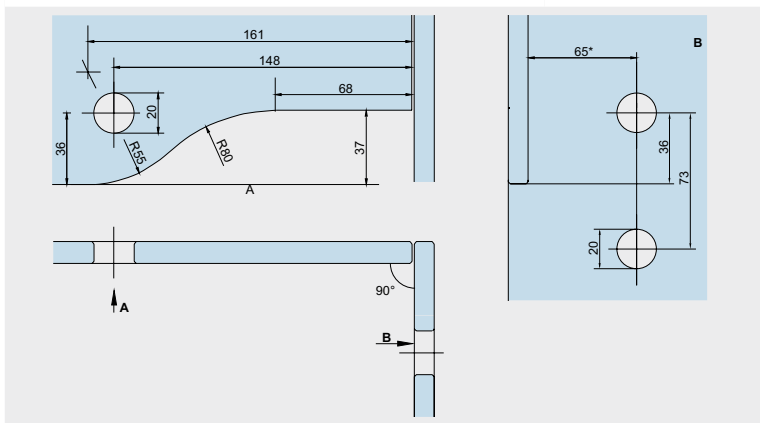
**PT 41**

Фитинг для фрамуги и боковой панели с ребром жесткости внутри

**03.162**

**03.163**

**Масштаб 1 : 2**



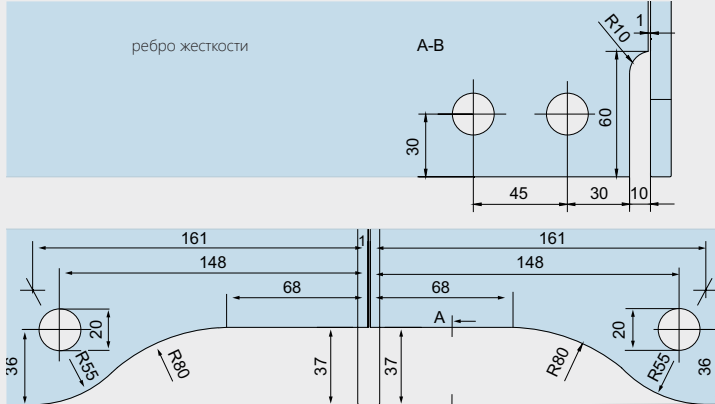
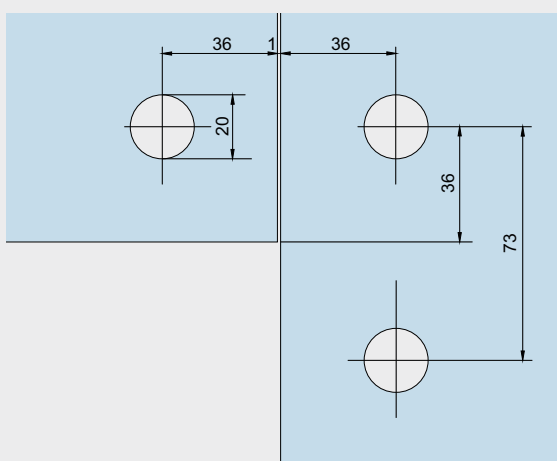
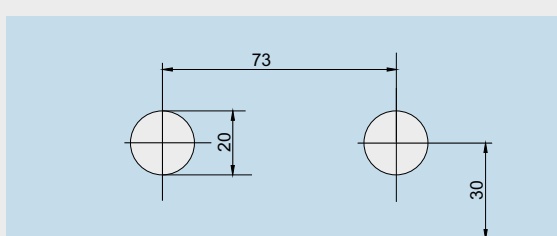
**PT 42, GK 42**

Изогнутый фитинг 90°

**03.164**

**03.165**

**Масштаб 1 : 2**

	Описание продукции	Арт. №
	<p><b>PT 51</b> Ребро жесткости фрамуги для смежных дверей</p> <p><b>Масштаб 1 : 2,5</b></p>	<p><b>03.160</b></p>
	<p><b>PT 60/61, PT 62</b> <b>Угловое соединение</b> Фитинги для фрамуг и боковой панели</p> <p><b>Масштаб 1 : 2</b></p>	<p><b>03.150</b> <b>03.173</b></p>
	<p><b>PT 70</b> <b>Угловое соединение</b> Фитинг для фрамуги</p> <p><b>Масштаб 1 : 2</b></p>	<p><b>01.150</b> <b>01.158</b></p>

## Описание продукции

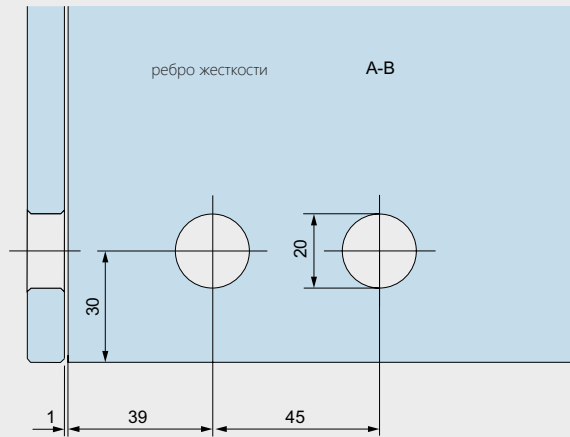
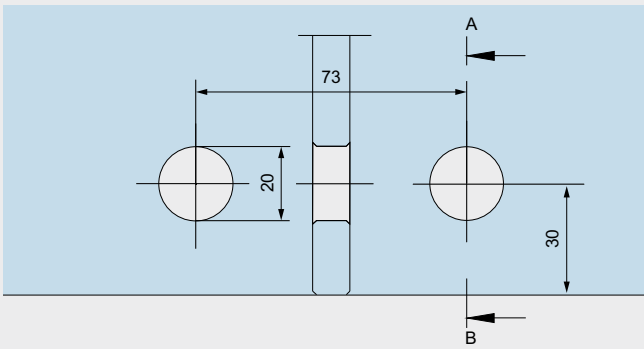
Арт. №

РТ 71

01.161

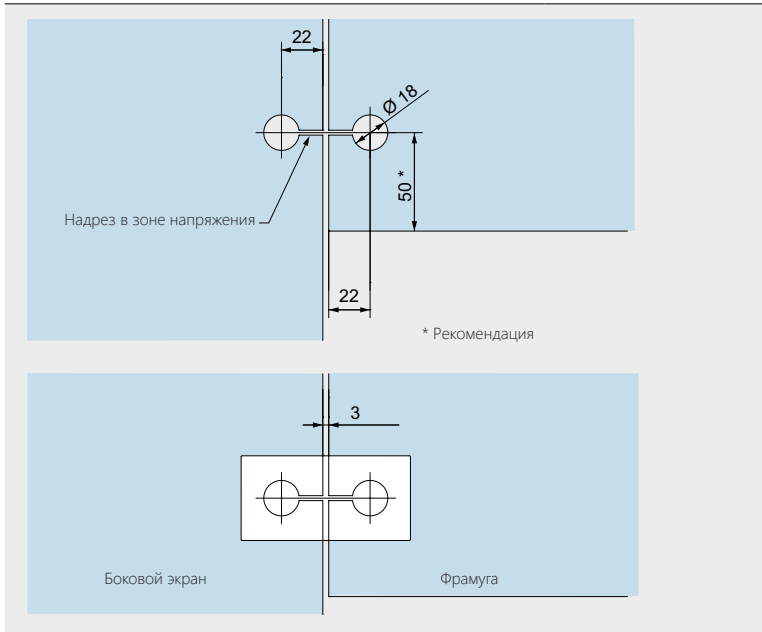
Фитинг фрамуги с ребром жесткости

Масштаб 1 : 2



Описание продукции

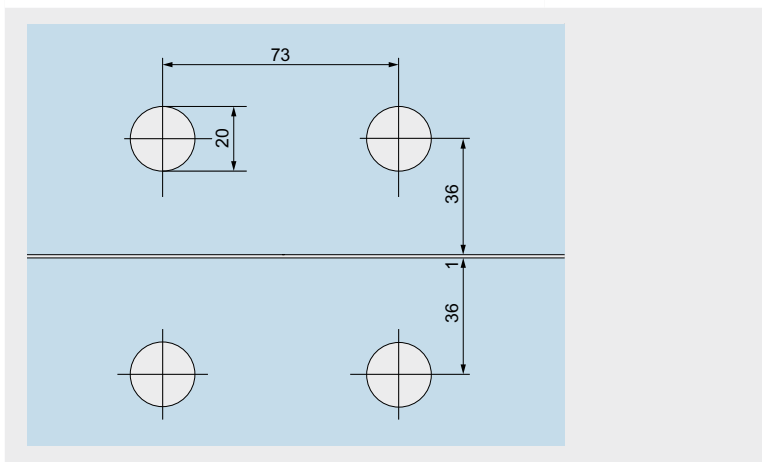
Арт. №



Фитинг фрамуги и боковой панели

12.536

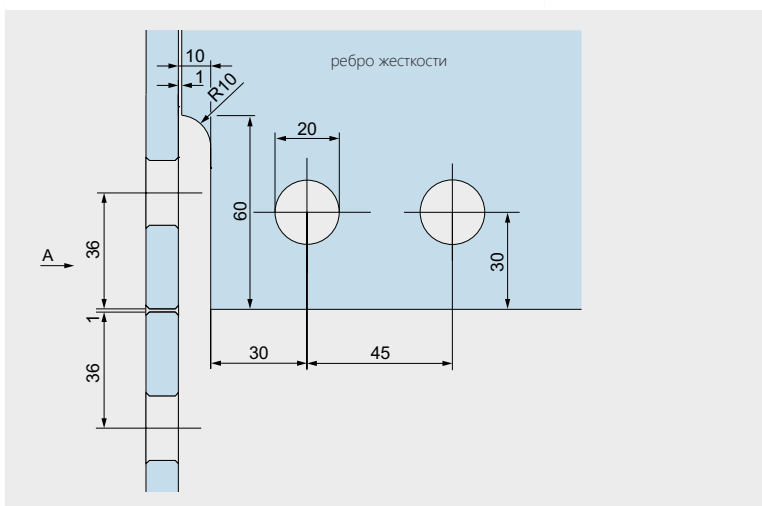
Вес в кг:  
Алюминий 0,146



PT 80  
Фитинг

03.170  
03.472

Масштаб 1 : 2



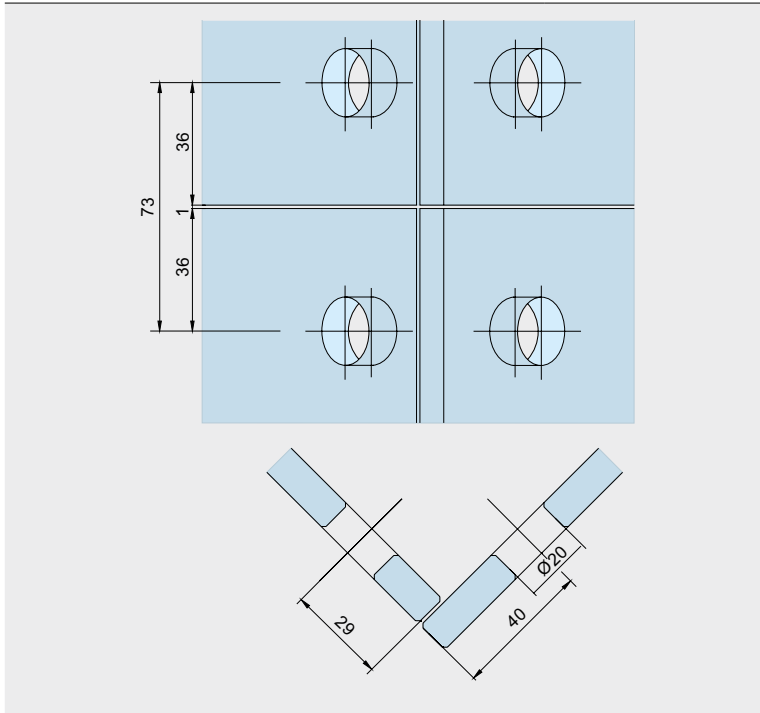
PT 81  
Фитинг с ребром жесткости

03.175

Масштаб 1 : 2

## Описание продукции

Арт. №

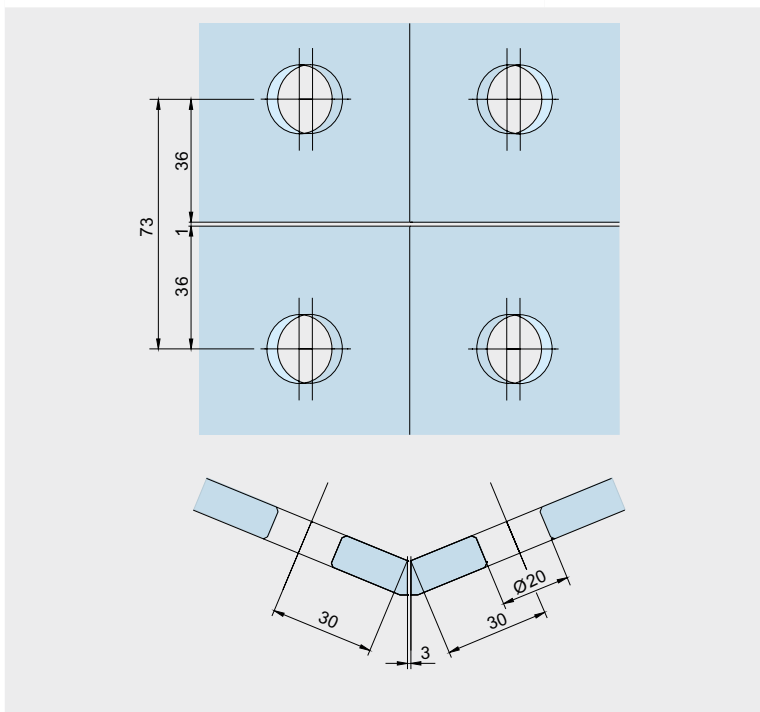


PT 80

Изогнутый фитинг, 90°

03.171

Масштаб 1 : 2



PT 80

Изогнутый фитинг, 135°

03.172

Масштаб 1 : 2

## Описание продукции

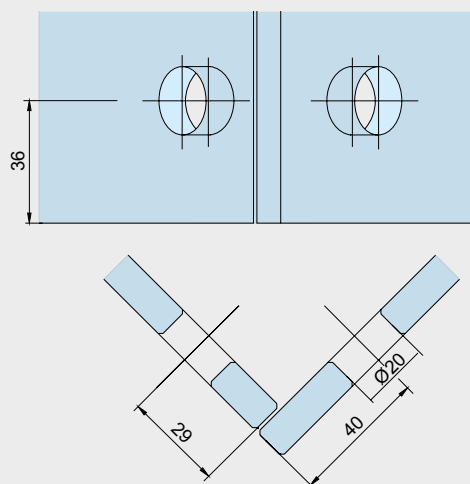
Арт. №

## PT 80 укороченный

03.470

Изогнутый фитинг, 90° укороченный

Масштаб 1 : 2

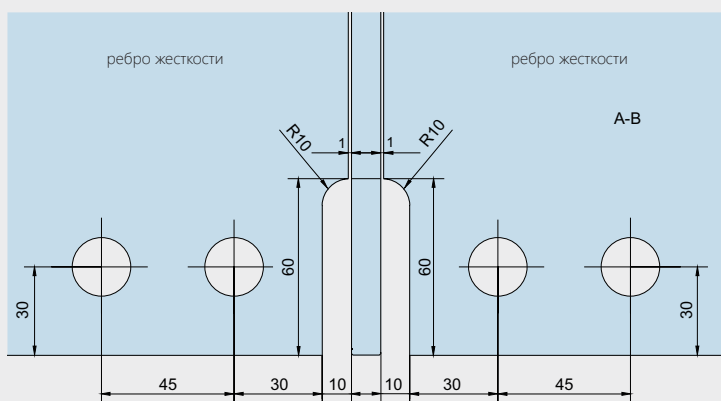


## PT 41, GK 41

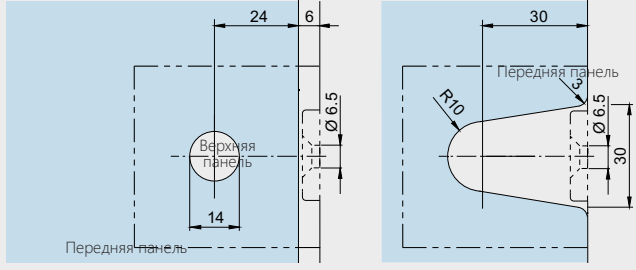
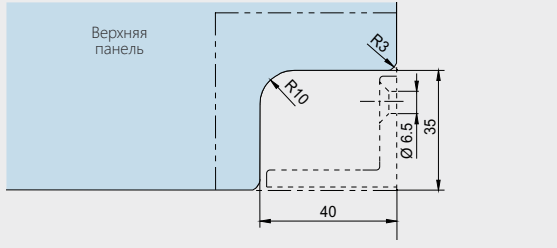
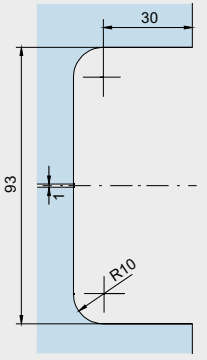
03.161

Фитинг для фрамуги и боковой панели с ребрами жесткости на обеих сторонах

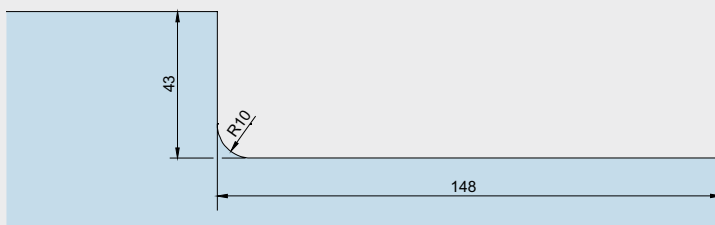
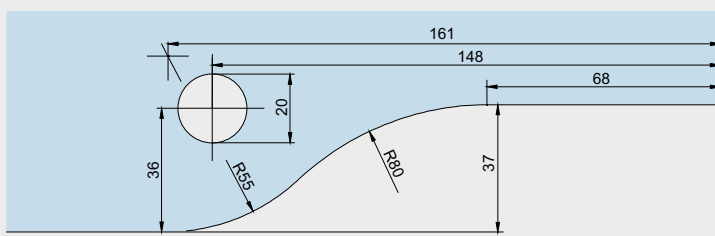
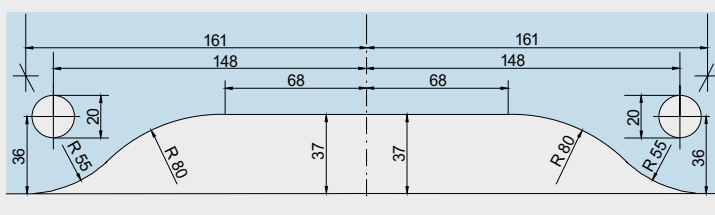
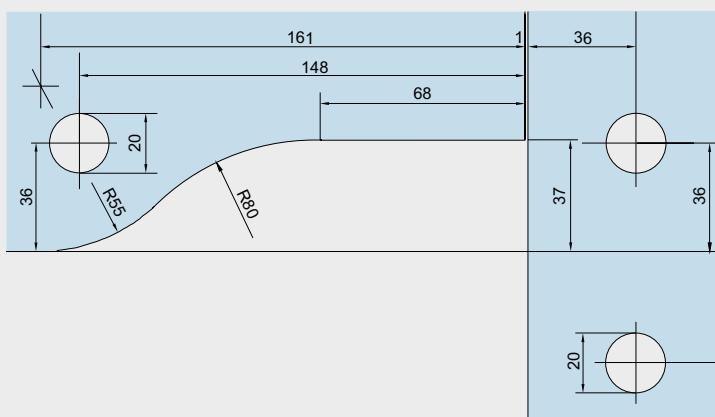
Масштаб 1 : 2

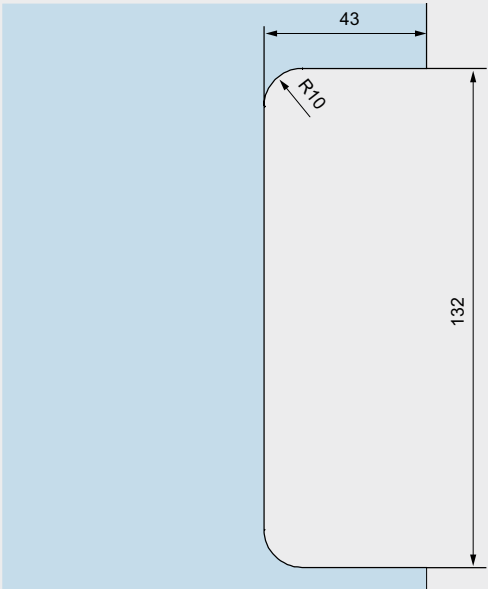




	Описание продукции	Арт. №
	<p><b>PT 90</b> Накручиваемый фитинг</p> <p><b>Масштаб 1 : 2</b></p>	<p><b>07.021</b></p>
	<p><b>PT 91</b> Угловой фитинг</p> <p><b>Масштаб 1 : 2</b></p>	<p><b>07.023</b></p>
	<p><b>Фитинг боковой панели</b> с крепежной пластиной</p> <p><b>Масштаб 1 : 2</b></p>	<p><b>01.153</b></p>

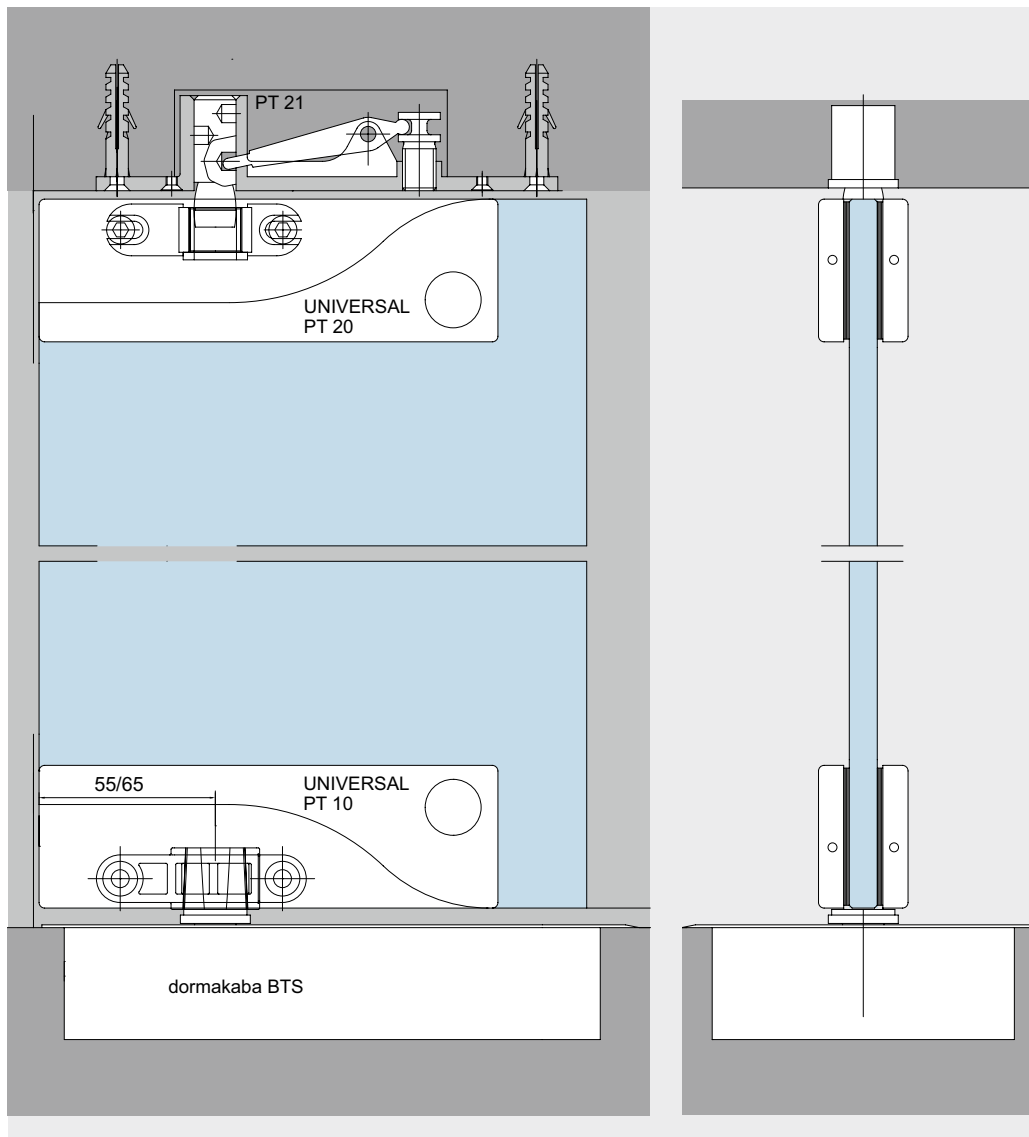
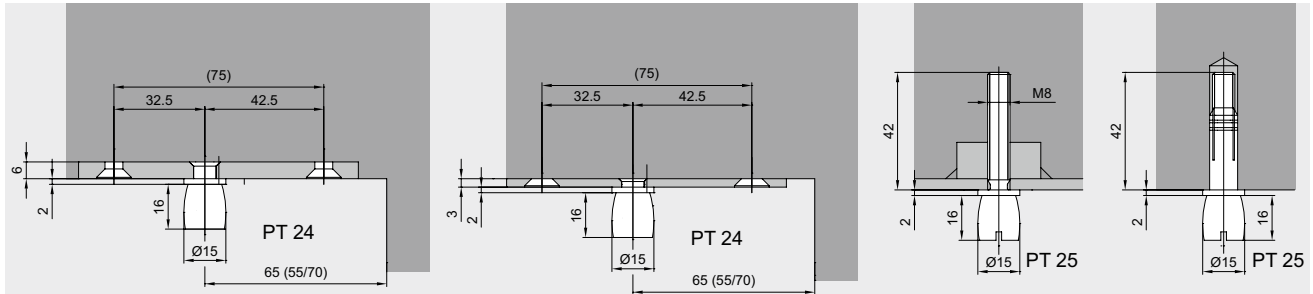
# Подготовка стекла, замки

	Описание продукции	Арт. №
	<p><b>US 10</b> Угловые замки</p> <p><b>Масштаб 1 : 2</b></p>	<p>03.206 03.285 03.287 03.288 03.340</p>
	<p><b>GK 30 (PT 30)</b> Ответная часть замка одинарной фрамуги</p> <p><b>Масштаб 1 : 2</b></p>	<p>03.230 03.234 03.235</p>
	<p><b>GK 20</b> Ответная часть замка двойной фрамуги</p> <p><b>Масштаб 1 : 2</b></p>	<p>03.245 03.247</p>
	<p><b>GK 40 (PT 40)</b> Ответная часть замка угловой фрамуги</p> <p><b>Масштаб 1 : 2</b></p>	<p>03.250</p>

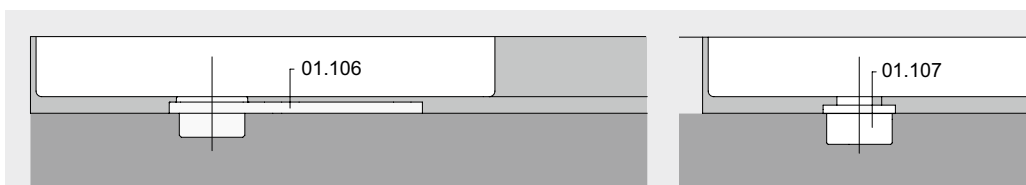
	Описание продукции	Арт. №
	<b>US 20. GK 50</b> Центральный замок	03.215 03.345 03.289 03.290
	и ответная часть центрального замка	03.224
	<b>Масштаб 1 : 2</b>	

## Детализация сборки

**Рекомендация:** Обратите внимание, что верхние оси для MUNDUS и для UNIVERSAL не совместимы друг с другом. Втулки фурнитуры MUNDUS могут иметь различный диаметр.



Крепление верхних осей и верхних центров для PT 20.



Крепление напольных доводчиков, петель для PT 10.

# Для заметок

# Содержание

## BEYOND

- 80    **Общая информация**
- 82    **Иллюстрация типов / наборов**
- 86    **Компоненты**
- 86    **Подготовка стекла**
- 204   **Аксессуары**
- 226   **Информация о мерах безопасности**



**BEYOND**

## Системное проектирование

Безопасная, функциональная и чрезвычайно привлекательная система BEYOND — уникальная система для стеклянных дверей, исключая риск защемления пальцев распашными дверьми.

Проектирование системы BEYOND осуществлялось в рамках поиска решения, сочетающего современный привлекательный дизайн с максимальной безопасностью и устойчивостью. В системе распашных дверей ось поворота располагается непосредственно на краю стекла, что предотвращает риск защемления пальцев краями закрывающейся стеклянной двери.

BEYOND открывает широкий выбор возможностей по встраиванию безрамочных стеклянных дверей в конструкции из закаленного стекла и в стенные проемы. Система распашных дверей BEYOND является элегантным и тщательно продуманным решением в любых условиях: будь то частный дом или общественное здание в современном или в классическом стиле.

Разработанная с учетом практических требований рынка, данная продукция представляет собой разумную альтернативу, обеспечивающую сочетание надежности, безопасности и функциональности с привлекательным внешним видом.





## Безопасность и надежность

Система для распашных дверей BEYOND с осью вращения, расположенной в центре по оси стекла и близко к краю стекла, запатентована и обеспечивает безопасность и надежность. Предлагаемые варианты изящной цельной осевой штанги или ее укороченный вариант обеспечивают возможность использования системы в любых помещениях. А широкий ассортимент ручек-скоб или комбинаций замков/нажим-ных ручек в системе BEYOND позволяет реализовать Ваши дизайнерские идеи.



Петля фрамуги  
- тонкий фитинг.



Вариант для нижней поворотной оси — короткая штанга на  
напольной оси.

Если используются напольные оси, требуется отдельный замок или тумблер.

## Короткая осевая штанга

Система для распашных дверей BEYOND с короткой осевой штангой обеспечивает максимальную гибкость. Независимо от габаритов двери, короткие фитинги BEYOND станут универсальным решением.

Напольные оси DORMA-Glas, или — в особенности для маятниковых дверей — напольные доводчики dormakaba BTS, представляют собой идеальную базу для обеспечения того, чтобы дверь всегда безопасно и надежно возвращалась в исходное положение. Поскольку при использовании напольного доводчика BTS ось вращения должна быть внутри смежной стены, в этом случае рекомендуется использовать стеклянную боковую панель. Верхнее соединение зависит от типа блока. При встраивании стеклянной двери в конструкцию из закаленного стекла верхнее соединение выполняется при помощи петли фрамуги; в случае же установки двери в стенной проем верхняя петля устанавливается на потолок или в перемычку над дверью.

Передача нагрузки от фрамуги и боковой панели может изменяться посредством стеновых профилей-адаптеров.

В зависимости от требований заказчика, система BEYOND комплектуется фурнитурой, подходящей к стеклу толщиной 10 мм и 12 мм. Отделка для фурнитуры и аксессуаров: алюминий анодированный под серебро (114) или анодированный под матовую нержавеющую сталь (107).

Максимальные значения см. в типовых конструкциях.

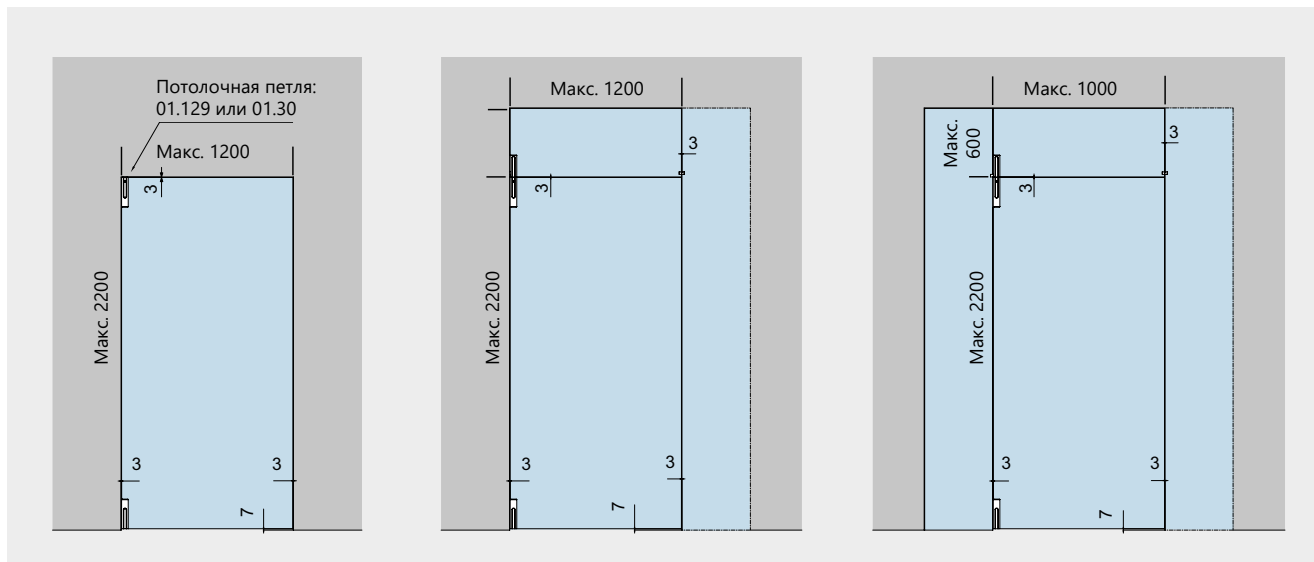
### Примечание:

Фитинг для крепления фрамуги к стене

макс. ширина двери 1200 мм;

Фитинг для крепления фрамуги к стеклу

макс. ширина двери 1000 мм.



#### Базовый набор для отдельной двери.

Для установки в проем. По желанию с боковой панелью на стороне закрывания.

Макс. высота двери 2200 мм  
Макс. масса двери 80 кг

#### Базовый набор и фитинг для крепления фрамуги к стене для двери с фрамугой.

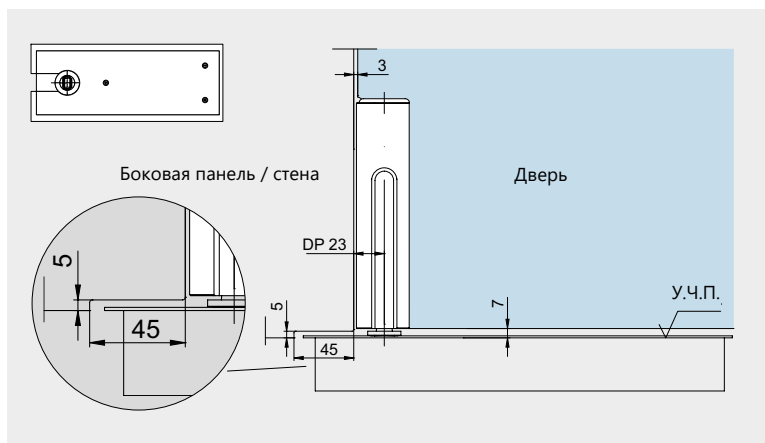
По желанию с боковой панелью на стороне закрывания.

Макс. высота двери 2200 мм  
Макс. масса двери 80 кг

#### Базовый набор и фитинг для крепления фрамуги к стене для двери с фрамугой и боковой панелью на стороне поворотной оси.

По желанию с боковой панелью на стороне закрывания.

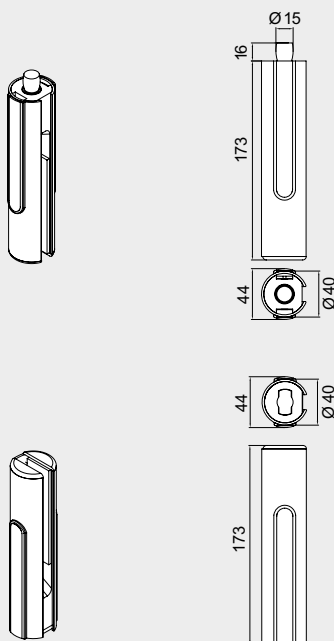
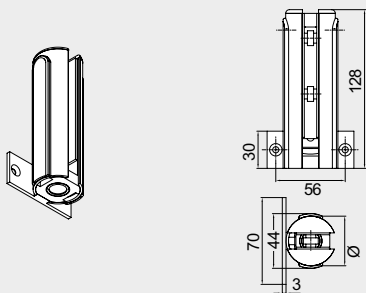
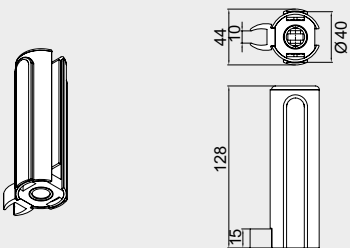
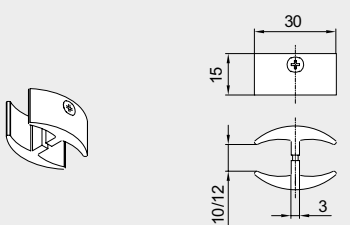
Макс. высота двери 2200 мм  
Макс. масса двери 80 кг



#### Сочетание BEYOND и BTS

Применение напольного доводчика BTS предполагает, что поворотная ось должна быть расположена внутри смежной стены, или что боковой стеклянный экран следует надлежащим образом обработать (см. подробности смежной установки). Высота выреза в стекле должна быть подобрана по условиям установки и по способу крепления бокового экрана.

# Фитинги для стекла

	Описание продукции	Толщина стекла	Арт. №
	<p><b>Базовый набор BEYOND:</b>            Набор петель укороченного типа, состоит из</p> <ul style="list-style-type: none"> <li>• 1 верхней петли с осью Ø 15 мм,</li> <li>• 1 нижней петли со вставкой для шпинделя напольного доводчика (например, dormakaba BTS 80) или круглой осью</li> </ul>	10 мм 12 мм	<b>30.100</b> <b>30.101</b>
	<p><b>Фитинг фрамуги BEYOND, крепление на стену,</b>            с пластиковой вставкой для верхней оси</p>	10 мм 12 мм	<b>30.120</b> <b>30.121</b>
	<p><b>Фитинг фрамуги BEYOND, крепление к стеклу,</b>            с пластиковой вставкой для верхней оси</p>	10 мм 12 мм	<b>30.130</b> <b>30.131</b>
	<p><b>Фитинг для стекла BEYOND,</b>            пластиковый, черный, для соединения с боковой панелью на стороне закрывания</p>	10 мм и 12 мм	<b>30.320</b>

## Цельная осевая штанга

Система для распашных дверей BEYOND с цельной штангой обеспечивает надежную защиту от защемления пальцев. Когда ось поворота распашной двери расположена непосредственно у края стекла и при этом установлен круглый профиль, то риск защемления сводится к нулю.

В случае напольного монтажа распашных и маятниковых дверей напольный доводчик dormakaba BTS — удобная альтернатива напольной оси DORMA-Glas. Поскольку при использовании напольного доводчика BTS ось вращения должна быть внутри смежной стены, в этом случае рекомендуется использовать стеклянную боковую панель. Как и у модели с короткой штангой, верхнее соединение зависит от типа блока. Конструкции из закаленного стекла оснащаются петлей фрамуги, тогда как с дверьми в стенных проемах используется верхняя поворотная ось с креплением к потолку. Передача нагрузки от фрамуги и боковой панели может изменяться посредством стеновых профилей-адаптеров.

При высоте более 2200 мм посередине осевой штанги располагается устройство подавления вибраций, обеспечивающее бесшумную работу двери.

В зависимости от требований заказчика, система BEYOND комплектуется фурнитурой, подходящей к стеклу толщиной 10 мм и 12 мм.

Отделка фурнитуры и аксессуаров: алюминий, анодированный под серебро (совместим с отделкой 150) (114) или анодированный под матовую нержавеющую сталь (107).

Максимальные значения см. в типовых конструкциях.

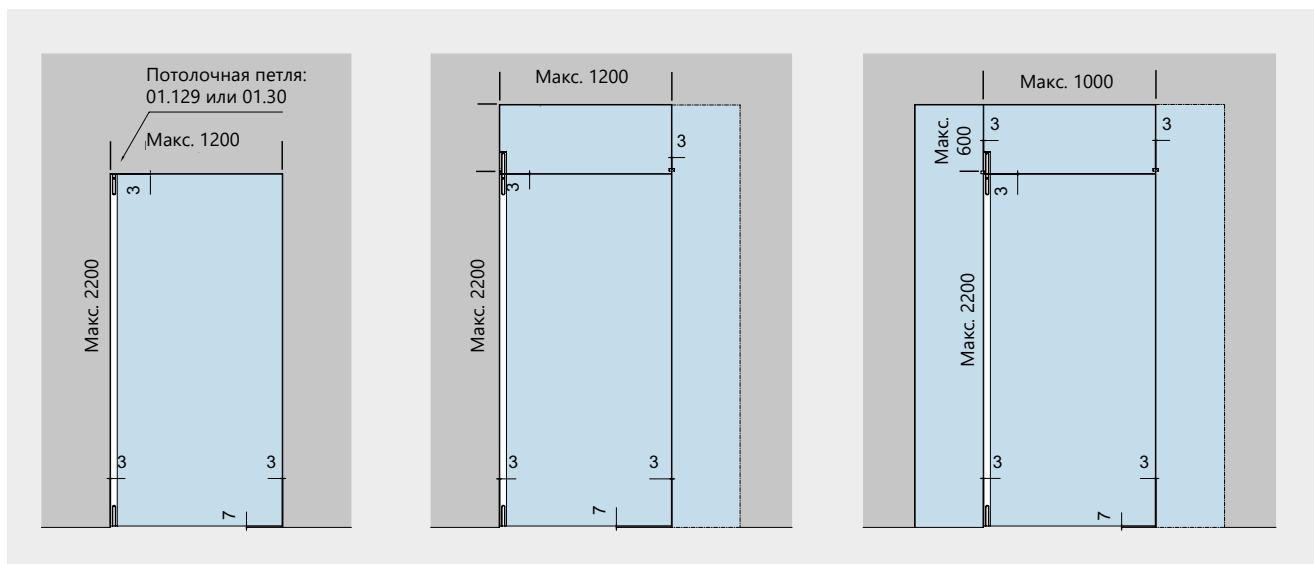
### Примечание:

Фитинг для крепления фрамуги к стене

макс. ширина двери 1200 мм;

Фитинг для крепления фрамуги к стеклу

макс. ширина двери 1000 мм.



### Базовый набор для отдельной двери.

Для установки в проем.

Макс. высота двери 2200 мм

Макс. масса двери 80 кг

### Базовый набор и фитинг для крепления фрамуги к стене для двери с фрамугой.

По желанию с боковой панелью на стороне закрывания.

Макс. высота двери 2200 мм

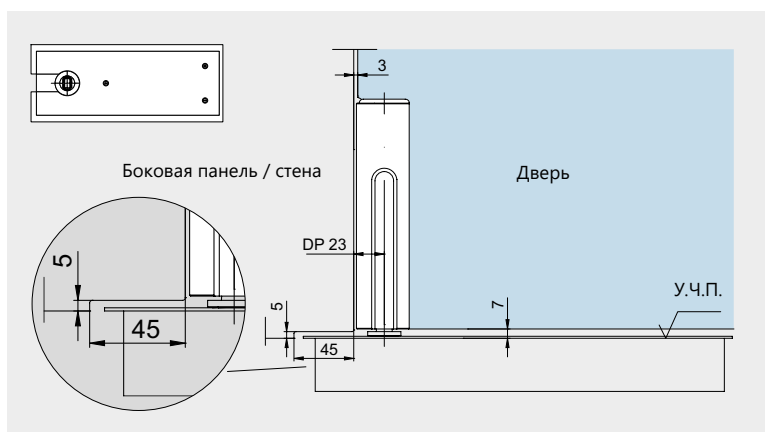
Макс. масса двери 80 кг

### Базовый набор и фитинг для крепления фрамуги к стене для двери с фрамугой и боковой панелью на стороне поворотной оси.

По желанию с боковой панелью на стороне закрывания.

Макс. высота двери 2200 мм

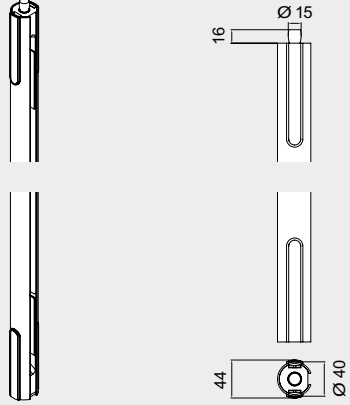
Макс. масса двери 80 кг



### Сочетание BEYOND и BTS

Применение напольного доводчика BTS предполагает, что поворотная ось должна быть расположена внутри смежной стены, или что боковой стеклянный экран следует надлежащим образом обработать (см. подробности смежной установки). Высота выреза в стекле должна быть подобрана по условиям установки и по способу крепления бокового экрана.

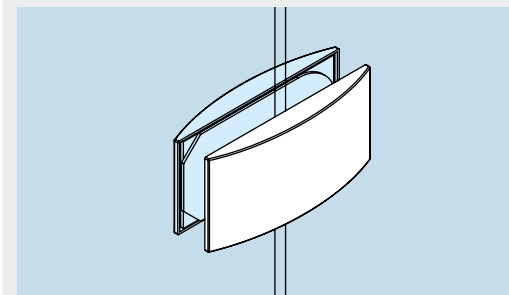
# Фитинги для стекла

	Описание продукции	Толщина стекла	Арт. №
	<p><b>Базовый фитинг BEYOND:</b>  <b>Осевой фитинг длинного типа,</b>  с осью Ø 15 мм вверху и вставкой для шпинделя напольного доводчика, например, dormakaba BTS 80) или круглой осью внизу</p> <p>При заказе просим указывать точную высоту двери и габариты стекла.</p>	10 мм 12 мм	<b>30.110</b> <b>30.111</b>
	<p><b>Фитинг фрамуги BEYOND, крепление на стену,</b>  с пластиковой вставкой для верхней оси</p>	10 мм 12 мм	<b>30.120</b> <b>30.121</b>
	<p><b>Фитинг фрамуги BEYOND, крепление к стеклу,</b>  с пластиковой вставкой для верхней оси</p>	10 мм 12 мм	<b>30.130</b> <b>30.131</b>
	<p><b>BEYOND крепление к стеклу,</b>  пластиковый, черный, для соединения с боковой панелью на стороне закрывания</p>	10 мм и 12 мм	<b>30.320</b>
	<p><b>BEYOND устройство подавления вибраций</b>  для петли, удлиненный вариант</p>	10 мм 12 мм	<b>30.034</b> <b>30.035</b>

# Подготовка стекла

**Описание продукции**

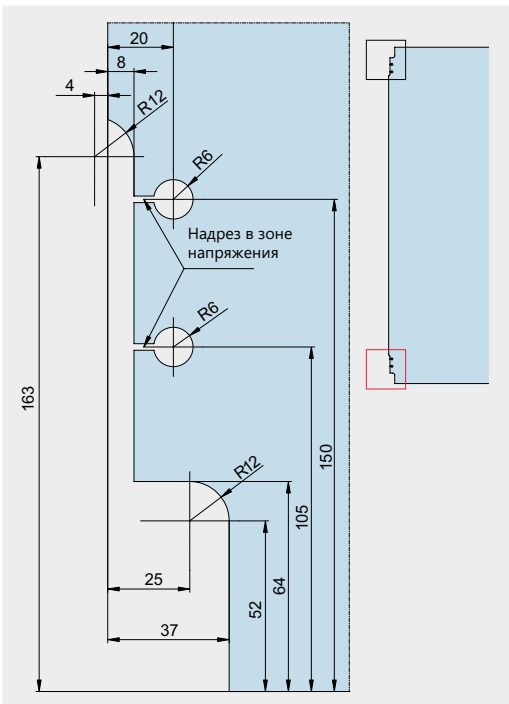
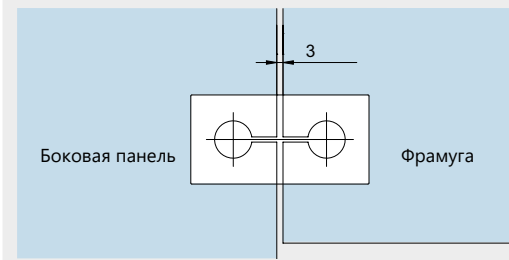
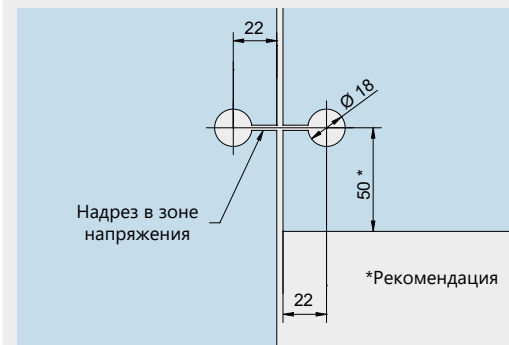
**Арт. №**



**Фитинг фрамуги и боковой панели**

12.536

Масса в кг:  
Алюминий 0,146



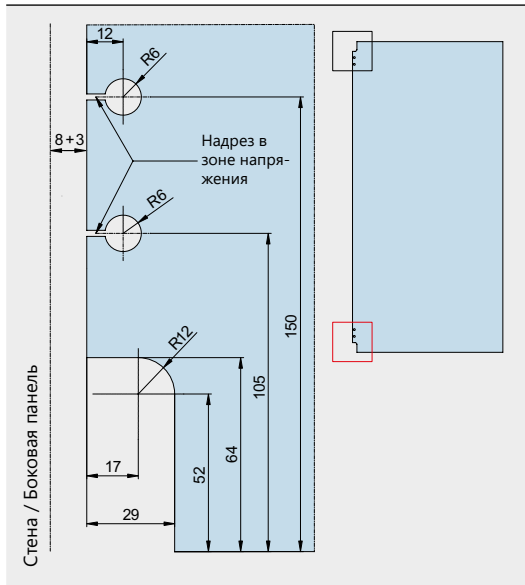
**Набор петель укороченного типа**

**30.100**

На иллюстрации показана подготовка нижнего края стекла.

**30.101**

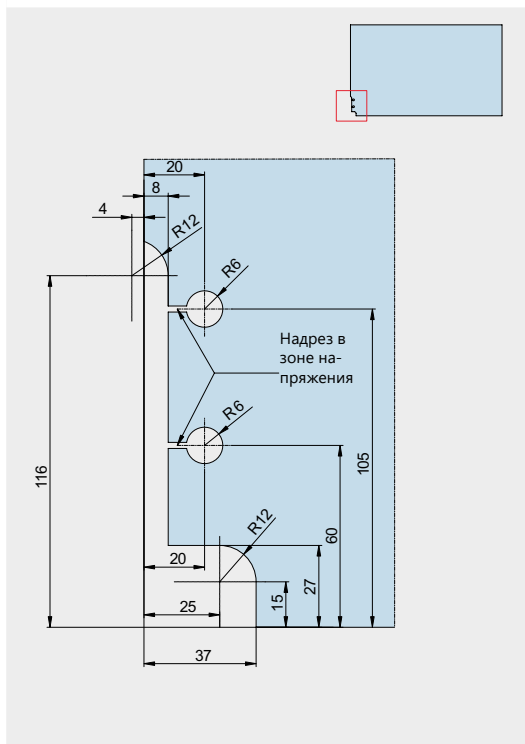
Верхний край стекла готовится соответствующим образом.

**Описание продукции****Арт. №****Петли удлиненного типа****30.110**

На иллюстрации показана подготовка нижнего края стекла.

**30.111**

Верхний край стекла готовится соответствующим образом.

**Фитинг фрамуги****30.120**

Крепление к стене и крепление к стеклу

**30.121****30.130****30.131**

# Содержание

## ЕА

90	Общая информация
91	Иллюстрация типов
92	Компоненты
100	Подготовка стекла
204	Аксессуары
226	Информация о мерах безопасности





**EA**

## Широкий ассортимент с тонкими корпусами для дверей со смещённой осью вращения

Фитинги EA отличаются тонкими, аккуратными формами и искусным дизайном петель. Такой всеобъемлющий ассортимент фитингов позволяет полностью раскрыть потенциал элегантной прозрачности дверей одинарного действия — независимо от того, установлены ли они в рамах или встроены в конструкции из закаленного стекла.

### Упрощенная подготовка стекла и надежное крепление

Компания DORMA-Glas обладает глубокими знаниями об особенных свойствах стекла как строительного материала. Это сделало возможным разработку фурнитуры, для которой требуется лишь минимальный комплекс работ по подготовке стекла. Тщательная разработка фурнитуры и точность размеров обеспечивают максимальный зажим поверхности с оптимальной зажимной эффективностью.

### Подходит для стекла толщиной 8, 10 и 12 мм

Фитинги DORMA-Glas EA выпускаются для стекла толщиной 10 и 12 мм. С дополнительными прокладками эти фитинги могут использоваться и для стекла толщиной 8 мм.

### Надежные эксплуатационные характеристики

Высококласные материалы и исключительно высокое качество изготовления означают, что фитинги EA обладают всеми характеристиками, необходимыми для удовлетворения самых высоких требований.

### Универсальный ассортимент замков

Ассортимент EA включает в себя разнообразные замки и ответные части замков, так что из доступных вариантов дизайнер сможет подобрать то, что соответствует тому или иному стилю.

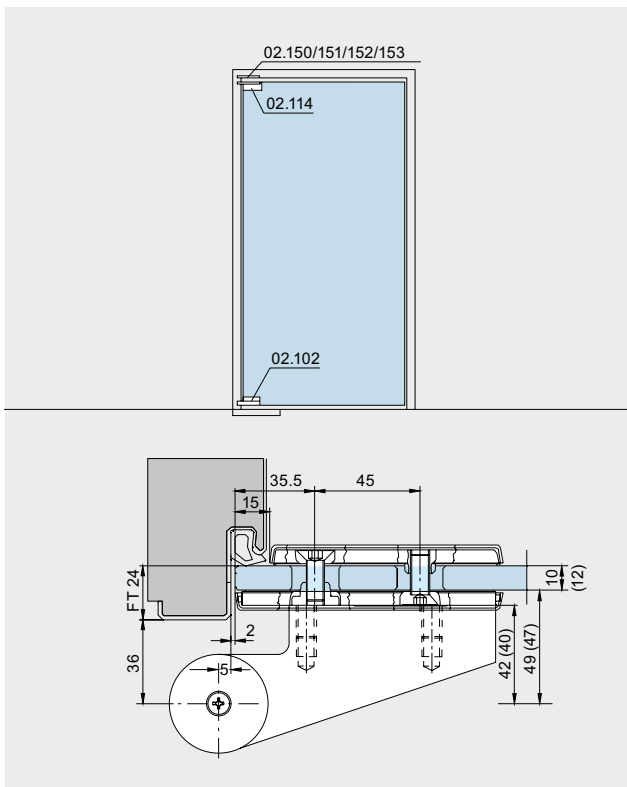
### Практически безграничный выбор расцветок и вариантов отделки

Угловые фитинги EA выпускаются со следующими вариантам отделки

- 101: Алюминий под серебро
- 107: Алюминий под матовую нержавеющую сталь
- 199: Алюминий, анодированный в специальный цвет
- 399: Алюминий с покрытием RAL



# Двери со смещенной осью для рамы с притвором и для перегородок из закаленного стекла



## Двери со смещенной осью для рамы с притвором

макс. вес двери: 90 кг  
макс. ширина двери: 1 000 мм,  
с использованием нижней дверной шины: 1 100 мм

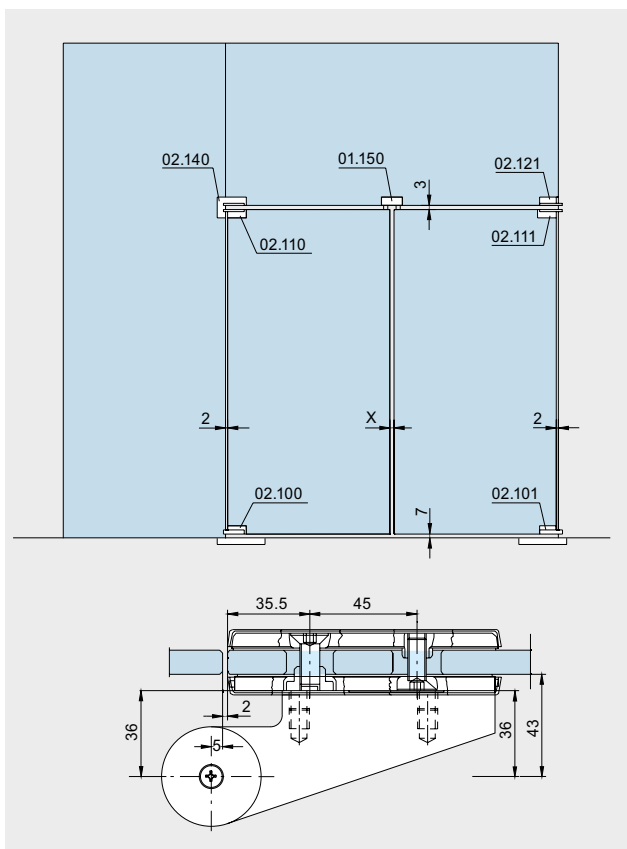
Фитинги EA для дверей со смещенной осью для рамы с притвором в стандартной комплектации подготовлены к глубине притвора 24 мм. Их можно подготовить для притворов глубиной 15 — 23 мм, а также от 25 до 40 мм. При заказе просим уточнять глубину притвора.

Макс. вес двери при глубине притвора 25-40 мм: не более 80 кг

Макс. ширина двери при глубине притвора 25-40 мм: 900 мм  
Для дверей с макс. весом 80 кг и макс. шириной 1 000 мм используйте дверные шины.

Верхние элементы центральной рамы рассчитаны на деревянные и стальные рамы. В случае использования алюминиевых рам, при направлении запроса указывайте характеристики системы из алюминия.

FT = глубина притвора



## Двери со смещенной осью для перегородок из закаленного стекла

макс. вес двери: 100 кг  
макс. ширина двери: 1 100 мм

Если вес двери составляет менее 100 кг при ширине менее 1200 мм, то необходимо использовать шины.

Фитинги EA для дверей со смещенной осью для перегородок из закаленного стекла имеют смещение 36 мм (= 43 мм от оси вращения до поверхности стекла).

### Между створками дверей необходимы зазоры

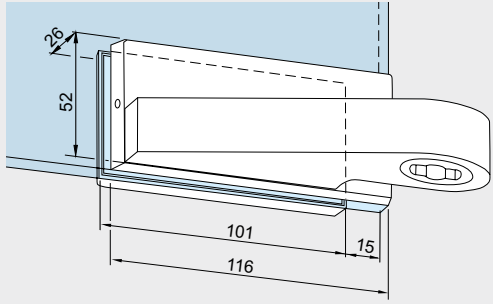
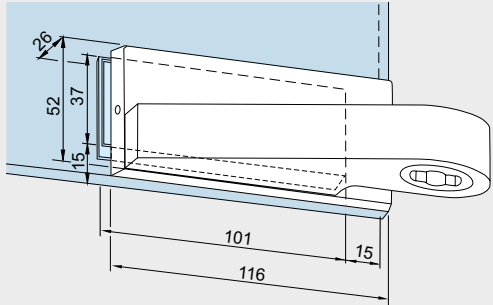
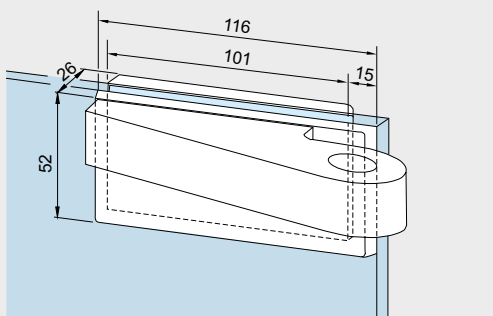
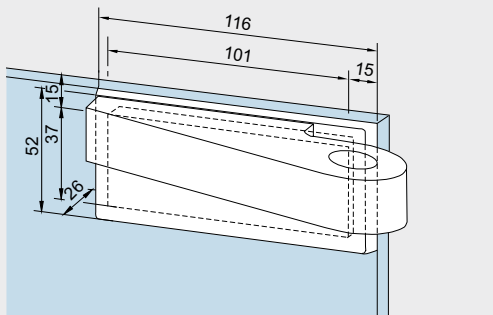
Ширина дверной панели в мм	X = требуемый зазор в мм
400-600	8
600-1 000	6

### Момент затяжки винтов

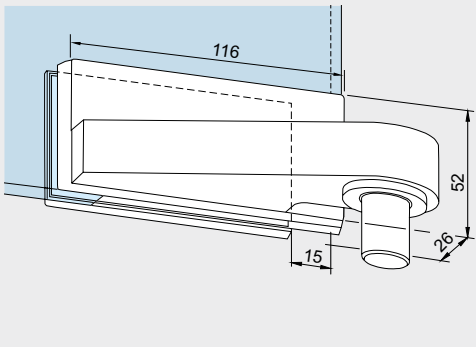
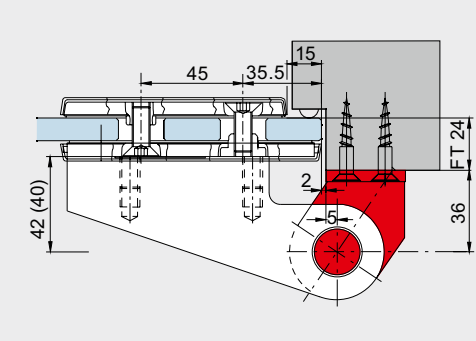
Винты M8: 12 Нм

# Фитинги для дверей со смещенной осью для рам с притвором с глубиной притвора 24 мм

Для стекла толщиной 10 мм (42 мм смещения = 49 мм от оси вращения до поверхности стекла), в сборе.  
 Для стекла толщиной 12 мм (40 мм смещения = 47 мм от оси вращения до поверхности стекла), в сборе.  
 Аксессуары см. на стр. 204.

	Описание продукции	Толщина стекла	Арт. №
	<p><b>Нижний фитинг</b>          под шпindelь напольного доводчика, или круглая ось Ø 14 мм с пластиной, укороченной крышкой на 15 мм сбоку под коробку</p> <p>Вес в кг:          Алюминий 0,747</p>	10 мм 12 мм	*02.102/02.103
	<p><b>Нижний фитинг</b>          под шпindelь напольного доводчика, или круглая ось Ø 14 мм с пластиной, укороченной крышкой на 15 мм сбоку под коробку</p> <p>Вес в кг:          Алюминий 0,715</p>	10 мм 12 мм	*02.104/02.105
	<p><b>Верхний фитинг</b>          пластина укорочена на 15 мм сбоку под коробку</p> <p>Вес в кг:          Алюминий 0,680</p>	10 мм 12 мм	*02.112/02.113
	<p><b>Верхний фитинг</b>          пластина укорочена на 15 мм сбоку и сверху под коробку</p> <p>Вес в кг:          Алюминий 0,644</p>	10 мм 12 мм	*02.114/02.115

\* Левая и правая сторона определяется при взгляде со стороны петель.  
 (На иллюстрации показан правосторонний вариант)

	Описание продукции	Толщина стекла	Арт. №
	<p><b>Фитинг фрамуги</b>  пластина укорочена на 15 мм сбоку под коробку, внешний диаметр втулки Ø 20 мм, ось Ø 15 мм</p> <p>Вес в кг:  Алюминий 0,654</p>	10 мм 12 мм	*02.122/02.123
	<p><b>Верхний фитинг</b>  в сборе с осью для крепления рамы.  Пластина укорочена на 15 мм сбоку для под коробку</p> <p>Вес в кг:  Алюминий 0,915</p>	10 мм 12 мм	*02.206/02.207

\* Левая и правая сторона определяется при взгляде со стороны петель.  
(На иллюстрации показан правосторонний вариант)

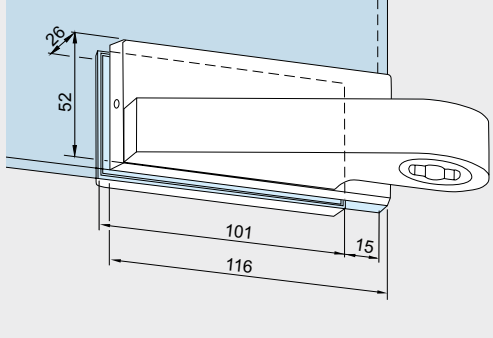
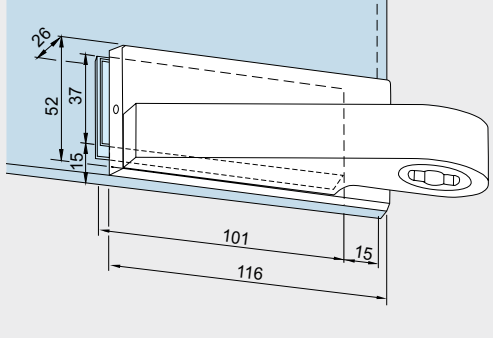
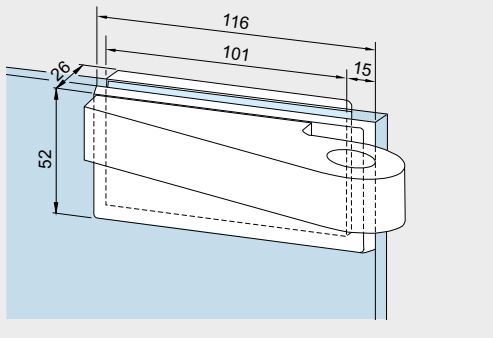
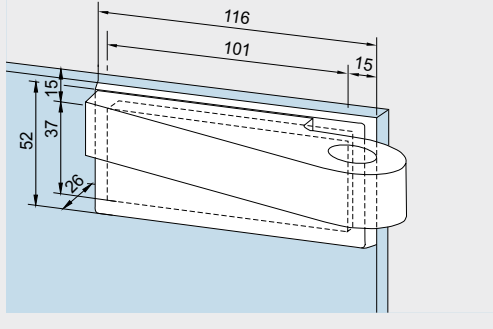
# Фитинги для дверей со смещённой осью вращения в рамах с притвором с индивидуальной глубиной притвора

При заказе просим уточнять глубину притвора.

Глубина притвора X = расстояние между внешней поверхностью рамы и притвором/стопором (от 15 до 23 соотв. от 25 до 40 мм).

Смещение = глубина притвора + 18 мм (от 33 до 41 соотв. от 43 до 58 мм). В сборе, для стекла толщиной 10 мм.

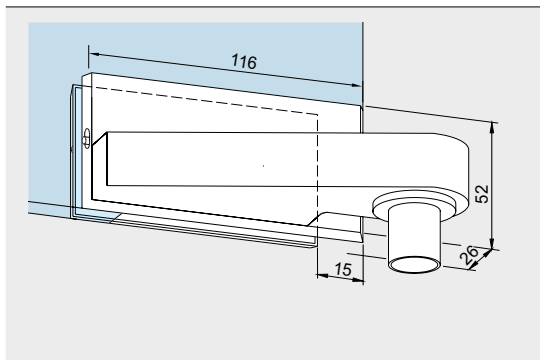
Аксессуары см. на стр. 204.

	Описание продукции	Арт. №
	<p><b>Нижний фитинг</b> под шпindelь напольного доводчика или круглая ось Ø 14 мм с пластиной, укороченной на 15 мм сбоку для доступа к свободному краю стекла</p> <p>Вес в кг: Алюминий 0,832</p>	*02.106/02.107
	<p><b>Нижний фитинг</b> под шпindelь напольного доводчика, или круглая ось Ø 14 мм с пластиной, укороченной на 15 мм сбоку и снизу для доступа к свободному краю стекла</p> <p>Вес в кг: Алюминий 0,800</p>	*02.108/02.109
	<p><b>Верхний фитинг</b> пластина укорочена на 15 мм сбоку под коробку</p> <p>Вес в кг: Алюминий 0,760</p>	*02.116/02.117
	<p><b>Верхний фитинг</b> пластина укорочена на 15 мм сбоку и сверху для доступа к свободному краю стекла</p> <p>Вес в кг: Алюминий 0,728</p>	*02.118/02.119

\* Левая и правая сторона определяется при взгляде со стороны петель.  
(На иллюстрации показан правосторонний вариант)

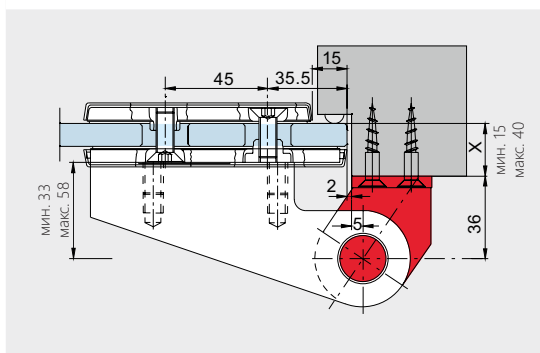
## Описание продукции

Арт. №

**Фитинг фрамуги**

пластина укорочена на 15 мм сбоку для доступа к свободному краю стекла

Вес в кг:  
Алюминий 0,724

**\*02.124/02.125****Верхний фитинг**

в сборе с осью для крепления рамы. Пластина укорочена на 15 мм сбоку для под коробку

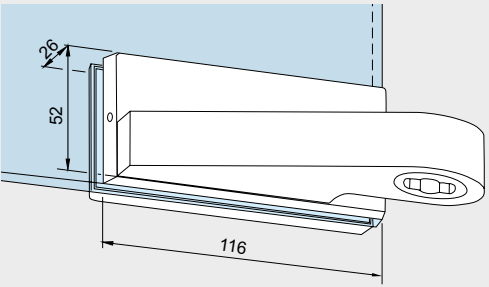
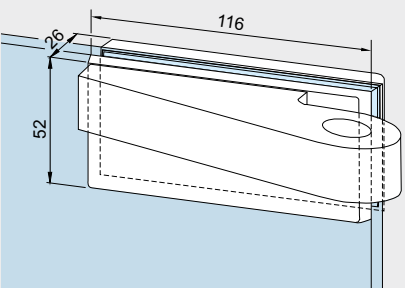
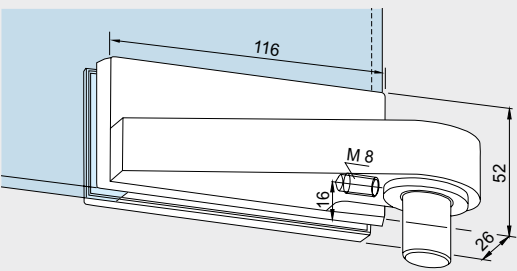
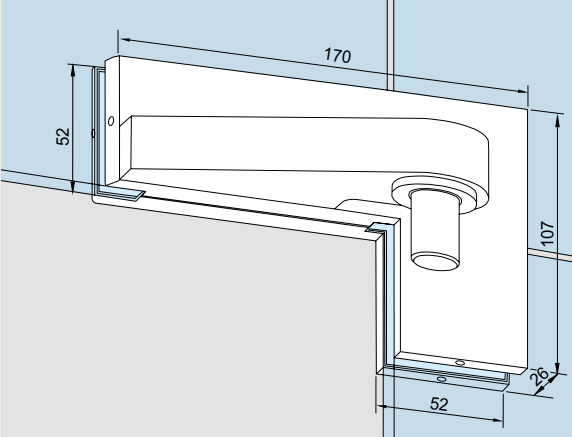
Вес в кг:  
Алюминий 0,995

**\*02.108/02.209**

\* Левая и правая сторона определяется при взгляде со стороны петель.  
(На иллюстрации показан правосторонний вариант)

# Фитинги для дверей со смещённой осью вращения в конструкциях из закаленного стекла

(смещение 36 мм = 43 мм от оси вращения до поверхности стекла), в сборе, для стекла толщиной 10 и 12 мм.

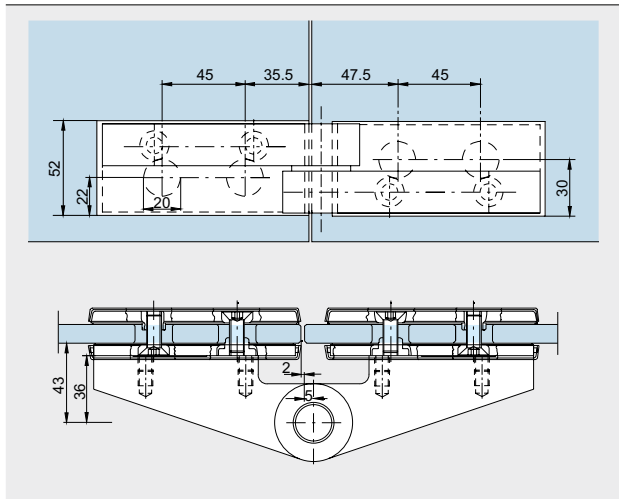
	Описание продукции	Арт. №
	<p><b>Нижний фитинг</b> под шпindelь напольного доводчика, или круглая поворотная ось Ø 14 мм</p> <p>Вес в кг: Алюминий 0,730</p>	*02.100/02.101
	<p><b>Верхний фитинг</b></p> <p>Вес в кг: Алюминий 0,660</p>	*02.110/02.111
	<p><b>Фитинг фрамуги</b> внешний диаметр втулки Ø 20 мм, ось Ø 15 мм</p> <p>Вес в кг: Алюминий 0,637</p>	*02.120/02.121
	<p><b>Фитинг для фрамуги и боковой панели</b> внешний диаметр втулки Ø 20 мм, ось Ø 15 мм</p> <p>Вес в кг: Алюминий 0,832</p>	*02.140/02.141

\* Левая и правая сторона определяется при взгляде со стороны петель.  
(На иллюстрации показан правосторонний вариант)



## Описание продукции

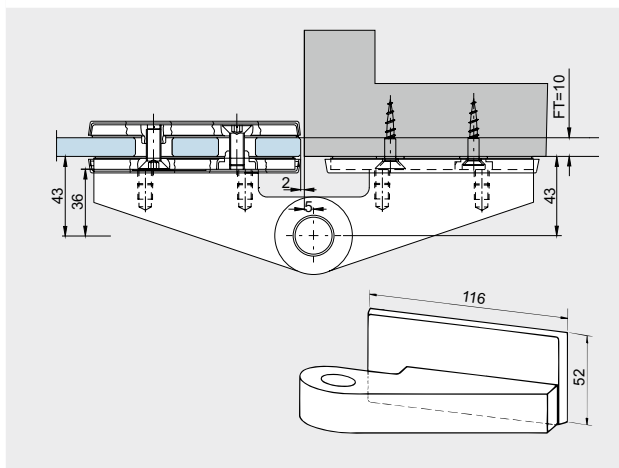
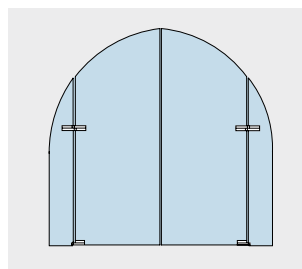
Арт. №

**Верхний фитинг**

в сборе с осью для боковой панели

**\*02.200/02.201**

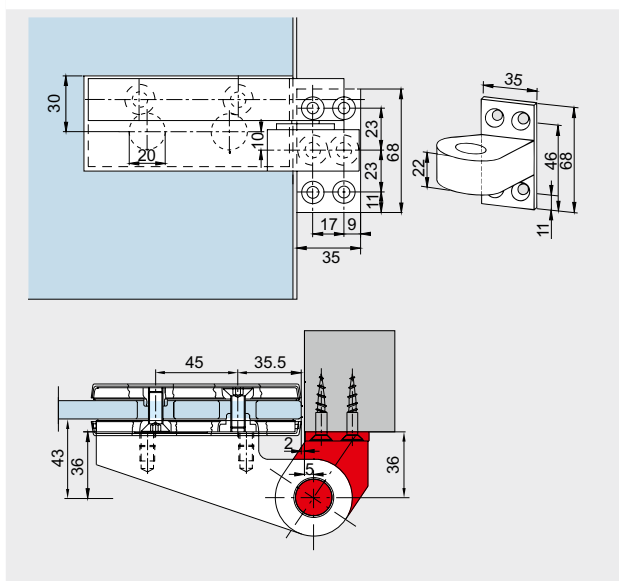
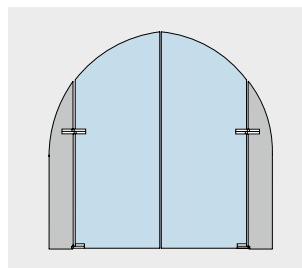
Вес в кг:  
Алюминий 1,415

**Верхний фитинг**

в сборе с осью для крепления на стене

**\*02.202/02.203**

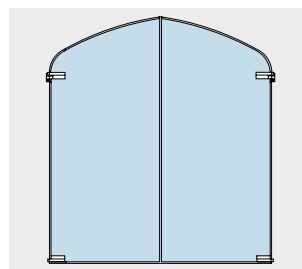
Вес в кг:  
Алюминий 1,277

**Верхний фитинг**

в сборе с осью для крепления на раме

**\*02.204/02.205**

Вес в кг:  
Алюминий 0,895

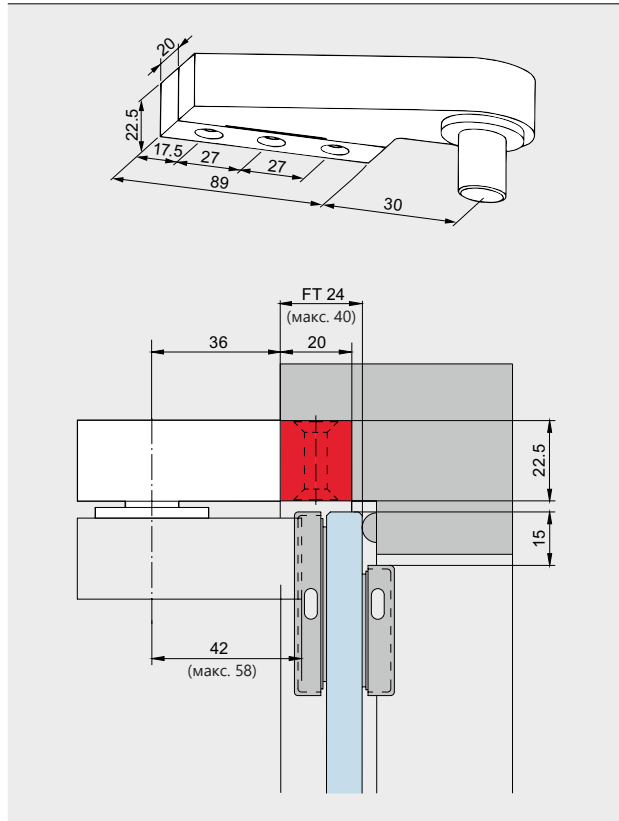


\* Левая и правая сторона определяется при взгляде со стороны петель.  
(На иллюстрации показан правосторонний вариант)

# Верхние оси для деревянных и стальных рам

## Описание продукции

Арт. №

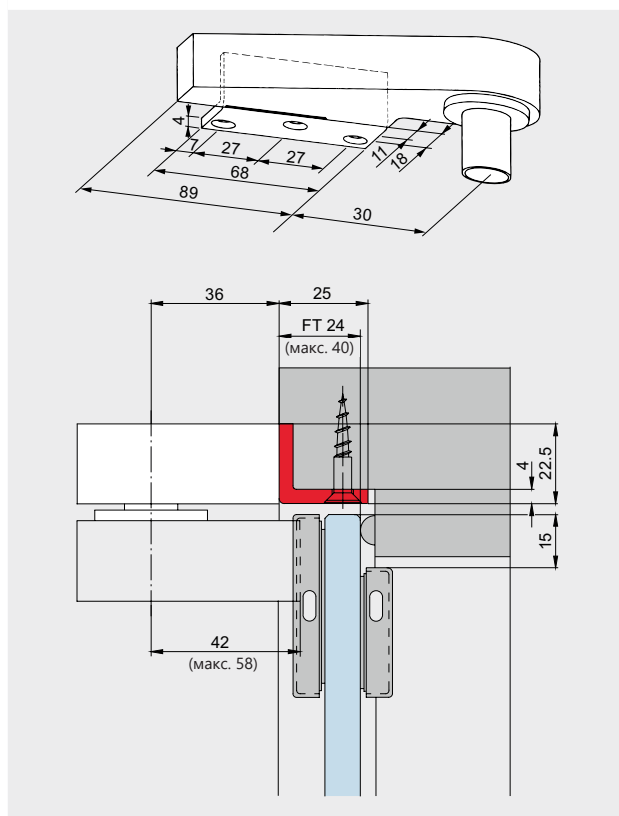


**Верхняя ось рамы**  
с крепежным блоком

02.150

Вес в кг:  
Алюминий 0,471

(Если угловые фитинги / дверные шины соединяются с верхними осями рамы так, как приведено на рисунке, то при заказе просим указывать глубину притвора)



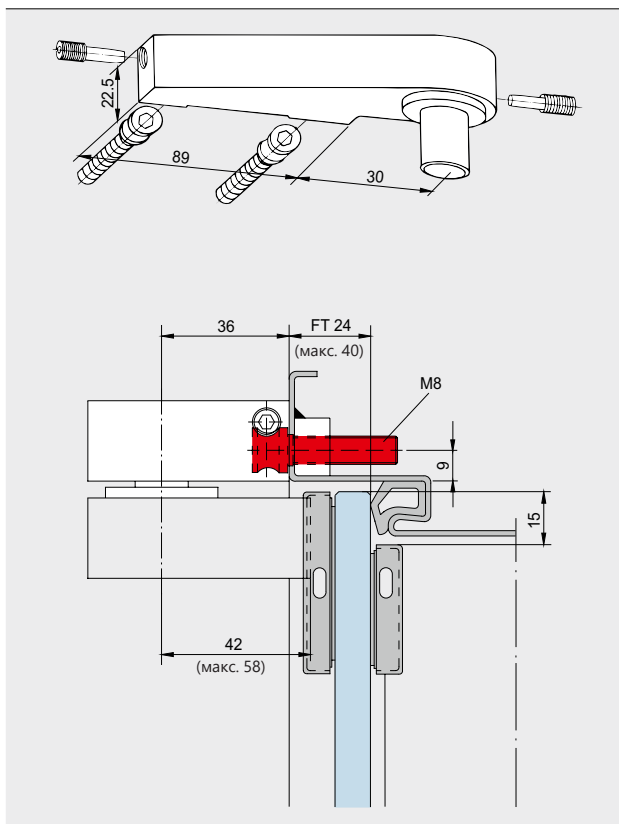
**Верхняя ось рамы**  
с угловым кронштейном

02.151

Вес в кг:  
Алюминий 0,453

## Описание продукции

Арт. №

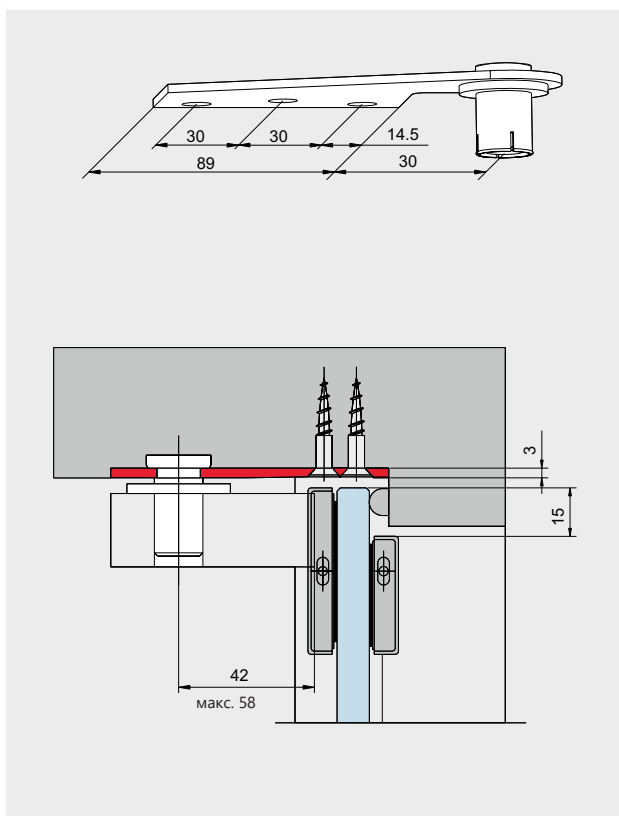
**Верхняя ось рамы**

только для стальных рам, со специальным клиновидным винтовым креплением

**\*02.152/02.153**

Вес в кг:

Алюминий 0,390

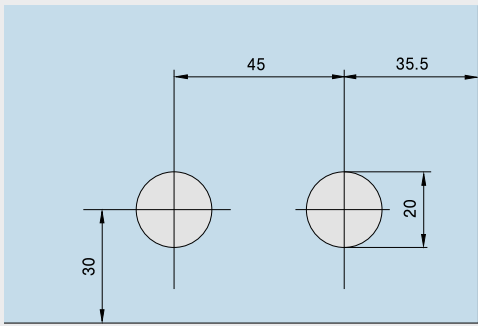
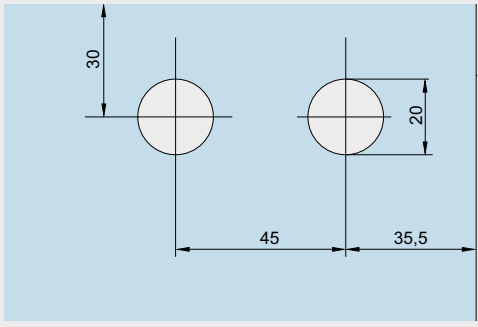
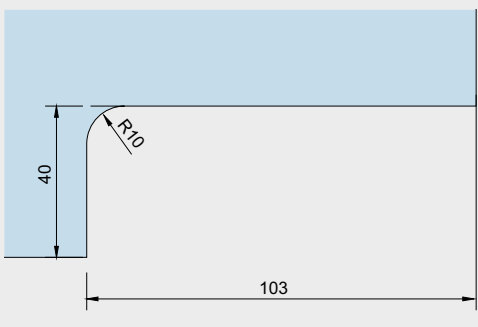
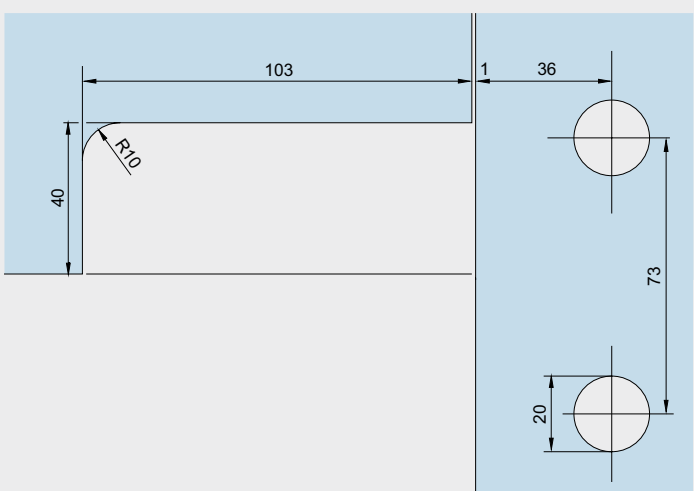
**Кондуктор для сверления:****8.02.081.001.50****Верхняя ось рамы AT 212 GSR**  
с крепежной пластиной**\*02.340/02.341**

Вес в кг:

Нерж. сталь 0,215

\* Левая и правая сторона определяется при взгляде со стороны петель.  
(На иллюстрации показан правосторонний вариант)

# Подготовка стекла

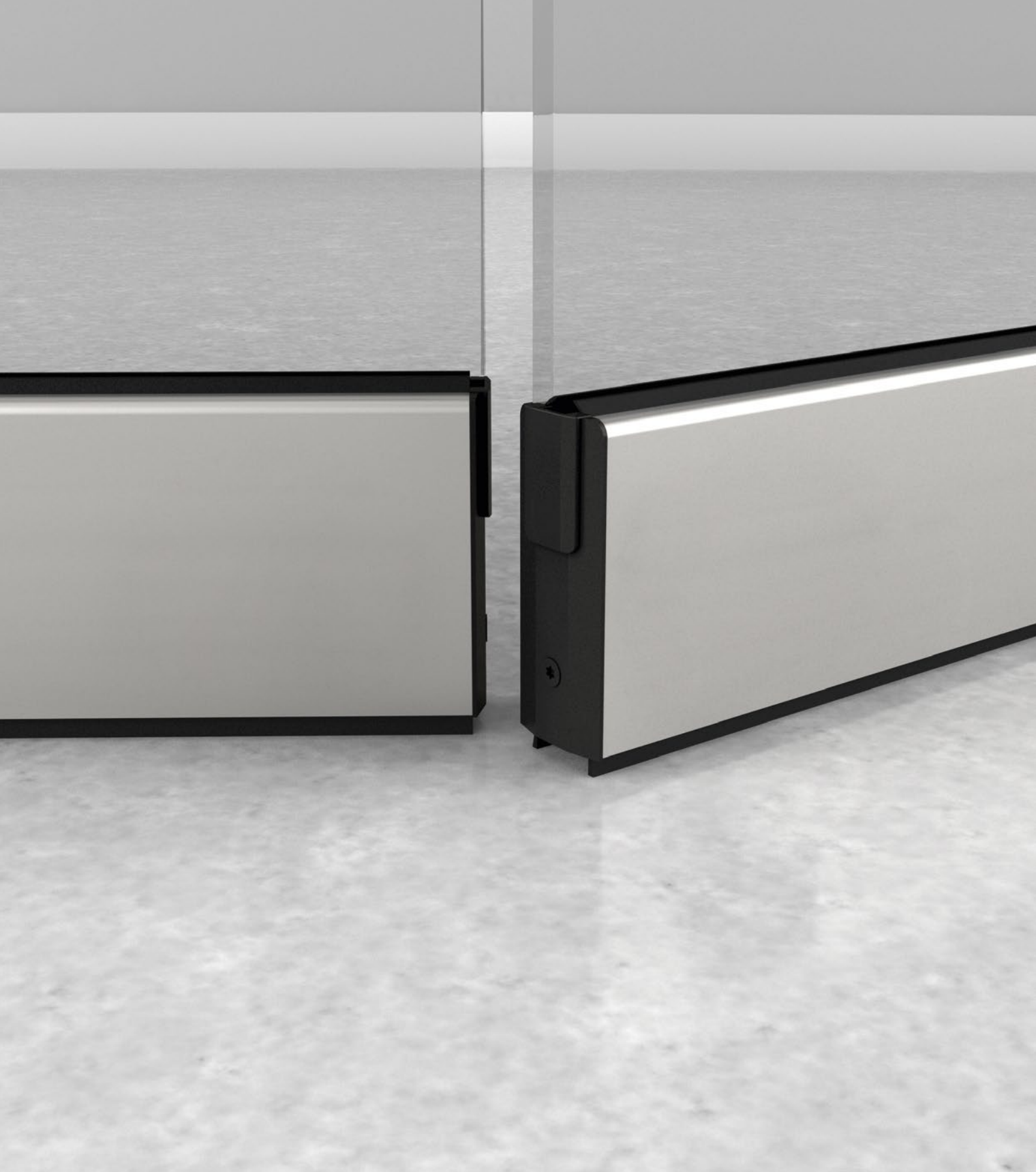
	Описание продукции	DIN	Арт. №
	Нижние фитинги	слева	02.100 02.102 02.104 02.106 02.108
		справа	02.101 02.103 02.105 02.107 02.109
Масштаб 1 : 2			
	Верхние фитинги	слева	02.110 02.112 02.114 02.116 02.118
		справа	02.111 02.113 02.115 02.117 02.119
Масштаб 1 : 2			
	Фитинги для фрамуги	слева	02.120 02.122
		справа	02.121 02.123
Масштаб 1 : 2			
	Фитинги для фрамуги и боковой панели	слева	02.140
		справа	02.141
Масштаб 1 : 2			

**Для заметок**

# Содержание

## TP/TA Easy Safe

104	Общая информация
105	Иллюстрация типов
110	Компоненты
204	Аксессуары
226	Информация о мерах безопасности



**TP/TA**  
**EASY Safe**

## Ассортимент шин TP/TA EASY Safe включает все возможные варианты

Шины TP/TA EASY Safe для дверей, открывающихся в одну или обе стороны, рекомендуется устанавливать в верхней и нижней части дверного полотна для стабилизации особо широких дверей, или только в нижней части дверного полотна для защиты края двери от механических повреждений. Улучшенное уплотнение от сквозняка обеспечивается двойными каналами с щетками (расположенными с внутренней и внешней стороны), которые также проходят через зону замка. Шины также могут использоваться в качестве боковых панелей на фиксированных частях дверей. Подобранные в соответствии с дизайном и поверхностью накладных фитингов DORMA-Glas, они создают однородный внешний вид даже в сложных конструкциях из закаленного стекла. В более крупных зданиях они продолжают эту концепцию на витринах и входных группах, поскольку имеют дизайн идентичный шинам систем HSW, размещаемым на отдельных дверях, в конструкциях из закаленного стекла и с горизонтальными передвижными перегородками.

### Надежная защита от взлома, абсолютная безопасность для человека

Прочные профили шин со встроенным замком прикручиваются друг к другу на расстоянии 150 мм со стороны помещения, обеспечивая плотное прилегание к стеклу и отсутствие доступа к креплению снаружи. Дополнительное использование клея Clamp&Glue идеально подходит для установки на одинарное безопасное стекло, и обязательно должно использоваться при установке на триплекс. Оно обеспечивает дополнительную защиту от взлома. Замки и область размещения определяют дизайн конструкции. Независимо от того, подготавливаются ли они для установки профильных или круглых цилиндров, с защитными розетками или без них, в качестве вертикального засова, закрывающегося в пол или потолок, или с дополнительным микропереключателем для индикации состояния — здесь есть все опции. На дверную шину можно также установить боковые замки с щеколдой в комбинации с электромеханической защелкой на прилегающей боковой панели.

### Высокое качество и прочность

Особенностью замков с нижним или верхним упрочненным ригелем является их высокая коррозионная стойкость и устойчивость к износу. Замки полностью отвечают требованиям DIN 18251, класс 3 (в соответствии с типовым тестированием\*) и имеют высокую коррозионную стойкость согласно EN 1670, класс 4. Кроме того, замок успешно прошел промежуточные испытания на 500 000 циклах защелкивания и 100 000 циклах закрытия затвора.

Простая регулировка дверей во время и после установки. Крепление шин на стеклянной панели путем закручивания винтов только с одной стороны облегчает установку, особенно при наличии верхних осей поворота или фиксации неподвижных панелей. Это также обеспечивает удобство регулировки. Благодаря простому ослаблению и повторному закреплению верхней и нижней дверной шины и отдельно закрепленной нижней вставки вертикальные края стекла можно точно выровнять относительно друг

друга, отрегулировать высоту и точно расположить ось поворота, особенно при монтаже системы. Для предотвращения возможных повреждений, вызванных последующими работами в области вокруг двери, цветные декоративные крышки можно закрепить в самом конце.

### Отсутствие необходимости подготовки стекла, надежное крепление

Компания DORMA-Glas, будучи хорошо знакома с особенностями стекла, разработала дверные шины таким образом, чтобы не при их установке не требовалось сверлить стекло или обрабатывать его каким-либо иным образом (за исключением шин с замком с защелкой и электрическим механизмом открывания). Продуманные конструктивные решения обеспечивают большую поверхность контакта и оптимальную эффективность. При использовании триплекса из отожженного стекла или из панелей одинарного безопасного стекла обязательно использовать дополнительное клеевое соединение при фиксации дверной шины на стекле. Это снижает прижимное усилие и предотвращает поломку стекла.

### Идеальные габариты

Дверные шины имеют стандартную высоту 105 мм и изготавливаются по точным размерам для дверей максимальной шириной до 1400 мм. Начальная стандартная толщина однослойного безопасного стекла — 10 мм. Стекло другой толщины также может быть оснащено соответствующими промежуточными прокладками в соответствии с заказом.

Одинарное безопасное закаленное стекло: 10 мм, 12 мм, 15 мм, 19 мм

Триплекс (из 2 х одинарных безопасных закаленных стёкол): 10,8 мм; 12,8 мм;

13,5 мм; 17 мм

### Центральная ось вращения с регулируемым размером

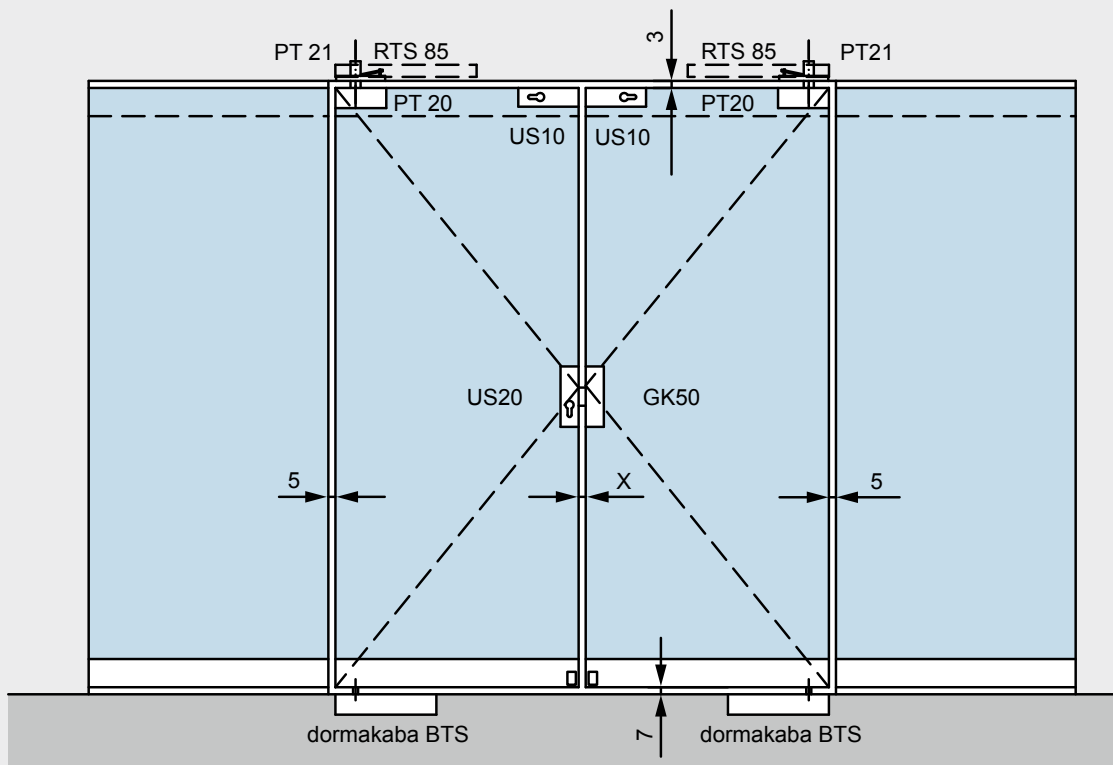
Вставки шин для дверей с центральной осью вращения сконструированы таким образом, что размер оси вращения (расстояние между центром оси поворота двери и стеной или прилегающей неподвижной стеклянной панелью) регулируется в диапазоне от 55 до 65 мм. Изначальный размер оси вращения в стандартной комплектации — 65 мм, соответствующую вставку можно ослабить, повернуть на 180 градусов вокруг вертикальной оси и повторно закрепить в дверной рейке. Также имеется отдельная вставка для оси вращения 22 мм (для напольных подшипников или напольных доводчиков dormakaba BTS).

### Варианты отделки — дизайн и защита

В защищенных помещениях или под воздействием ветра и непогоды: для каждого применения поверхность профилей покрытия также дополняет решение в целом. Это может касаться цвета, соответствующего обстановке, или выбора материала. В экстремальных погодных условиях, например, вблизи побережья, мы рекомендуем использовать шины с порошковым покрытием, устойчивым к атмосферным воздействиям, на алюминиевых профилях, а также с декоративными крышками из нержавеющей стали.



# Технические характеристики



**Примечание:** При заказе указывайте толщину стекла.

## Размеры стекла — высота:

Высота шины — 105 мм	
Используемая(-ые) шина(-ы)	общая высота двери минус
нижняя	80 мм
верхняя	80 мм
нижняя + верхняя	160,0 мм

\*Расстояния до пола и до потолка необходимо учитывать по отдельности

## Масса шины:

Вариант	Масса
Алюминий	7 кг/м
Матовая	80 мм
нерж. сталь	8,5 кг/м
Для различной толщины стекла доступны следующие уплотнения:	10 мм
	10,8 мм
	12 мм
	12,8 мм
	13,5 мм
	15 мм
	17 мм
	19 мм

## Необходимый зазор между дверными панелями:

Для дверей со смещённой осью:	
Для дверей с центральной осью:	
Ширина дверной панели	X
> 600 мм	5 мм

Допуск по толщине стекла: +/- 0,5 мм

RTS = доводчик верхнего расположения

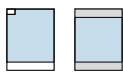
# Технические данные

Максимальные размеры при использовании нижних дверных шин в сочетании с верхними дверными шинами или верхними фитингами

## Дверные панели с шинами для дверей двойного действия в сочетании:

	Тип дверной панели	Нижняя дверная шина, стандарт			Нижняя дверная шина с усиливающей вставкой из ковanej стали			Комментарии
		Масса кг	ширина мм	высота мм	Масса кг	ширина мм	высота мм	
								
<b>Дверные шины для дверей с центральной осью вращения</b> в сочетании:								* Для дверей с повышенной проходимостью рекомендуется использовать нижнюю усиливающую вставку из ковanej стали и уменьшенные макс. размеры. ** ось вращения 20 мм *** только для дверей двойного действия с дверными шинами сверху и снизу
... с фитингами UNIVERSAL	●	110	1 200	3 000	120	1 200	3 500	
... с фитингами MUNDUS <sup>1)</sup>								
с фитингами MUNDUS Comfort	●	150	1 200	3 000	150*	1 200	3 000*	
с фитингами MUNDUS Premium	●	150	1 200	3 000	200 (170*)	1 300 (1 200*)	3 800 (3 500*)	
... с фитингами EP UNIVERSAL (с защитой от защемления)	●	100	1 100	3 000				
... со стандартными дверными шинами	●	150	1 200	3 500	200*** (150*)	1 400*** (1 200*)	4 000 (3 500*)	
... с дверными шинами без зажимов	●	120	1 200	3 500				

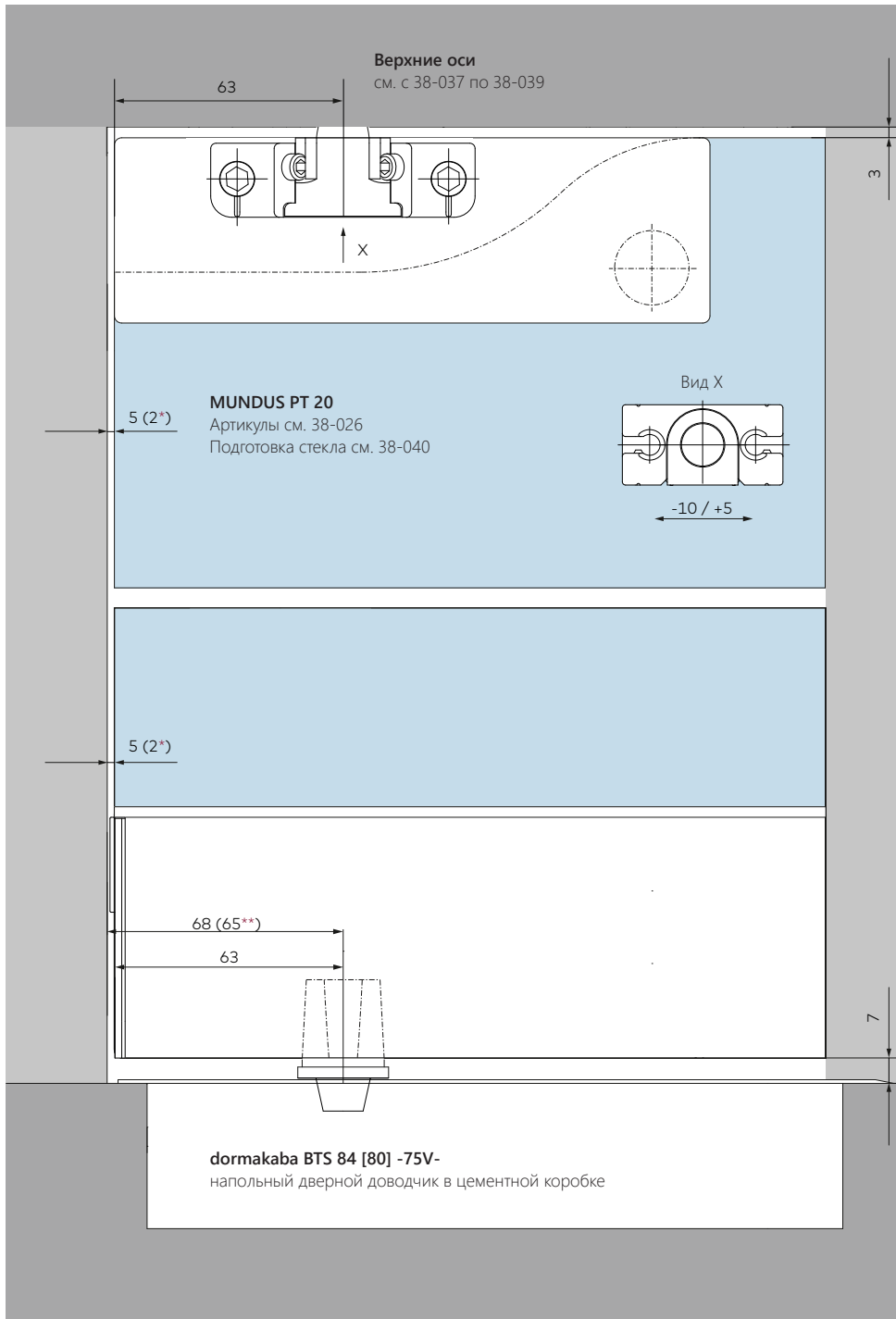
## Панели с шинами для дверей одинарного действия, в сочетании с:

	Тип дверной панели	Нижняя дверная шина, стандарт			Комментарии
		Масса кг	ширина мм	высота мм	
					
<b>Дверные шины для дверей со смещённой осью вращения в конструкциях из закаленного стекла,</b> в сочетании:					смещение 34 мм для конструкций из закаленного стекла
... с фитингами EA	●	100	1 200	3 000	
... со стандартными дверными шинами	●	100	1 200	3 500	
<b>Дверные шины для дверей со смещённой осью вращения в рамках с притвором</b> (глубина притвора 24 мм/26 мм), в сочетании:					смещение 40 мм/42 мм для глубины притвора 24 мм/26 мм
... с фитингами EA	●	90	1 100	3 000	
... со стандартными дверными шинами	●	90	1 100	3 500	
<b>Дверные шины для дверей со смещённой осью вращения в рамках с притвором</b> (глубина притвора 27 мм — 40 мм), в сочетании:					смещение 43 мм/58 мм для глубины притвора 27 мм-40 мм
... с фитингами EA	●	80	1 000	3 000	
... со стандартными дверными шинами	●	80	1 000	3 500	

Момент затяжки крепежных винтов: Винты M8: 15 Нм

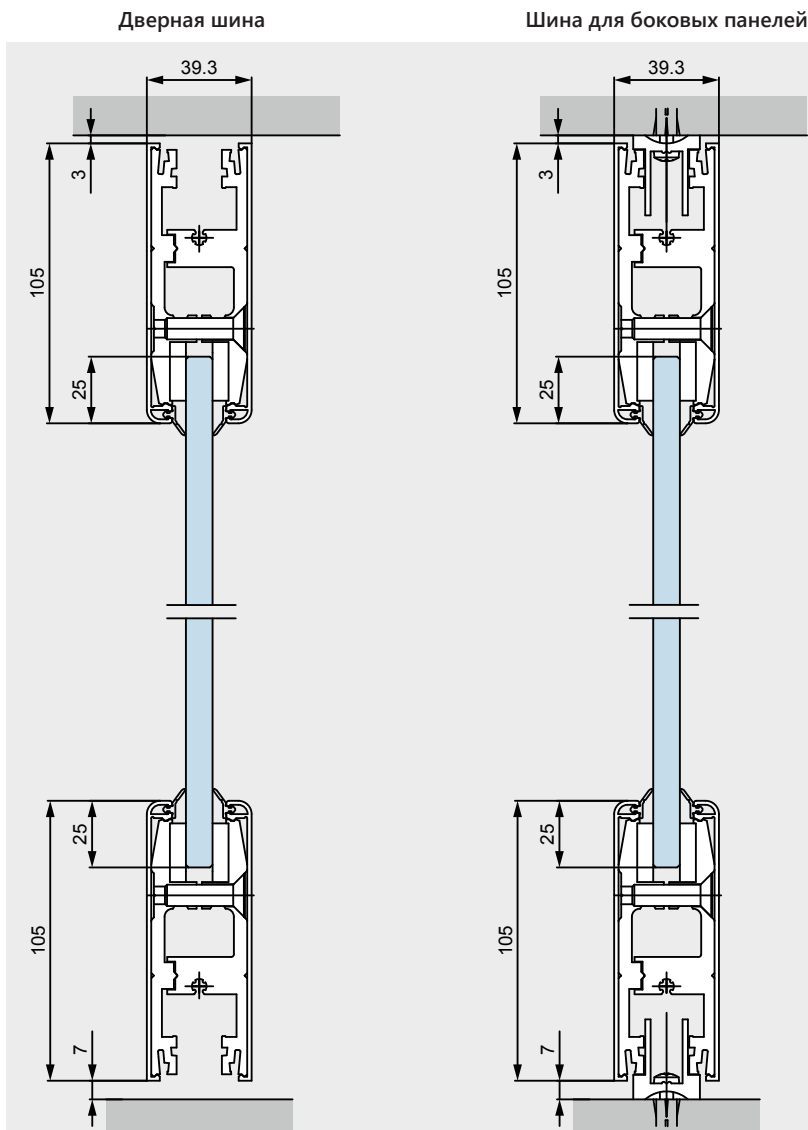
<sup>1)</sup> Для дверей массой более 150 кг или высотой более 3 000 мм необходима проклейка. Инструкции по проклейке приведены в таблице с габаритными размерами дверей, фурнитуре ТВ для конструкций из однослойного безопасного стекла.

**TP/TA Easy Safe**  
в сочетании с фитингами **MUNDUS**



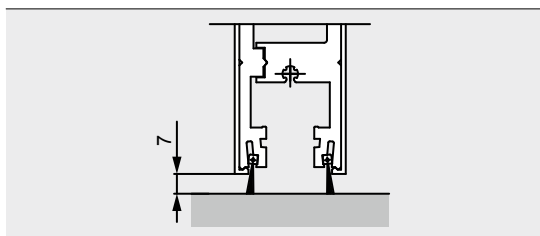
\* без крышки  
\*\* к стене

# Поперечный разрез дверной шины



## Описание продукции

Арт. №



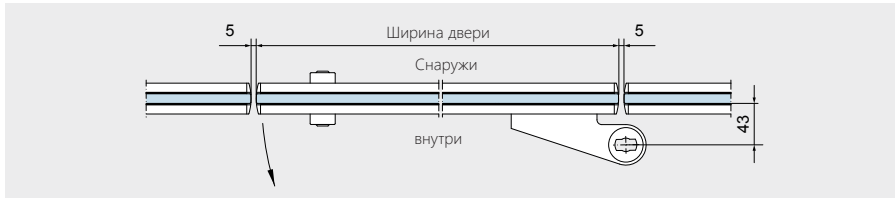
**Двойное щеточное уплотнение**  
для дверных шин (также в зоне вставок, замков  
и т. д.), складская длина 2 000 мм

40.072

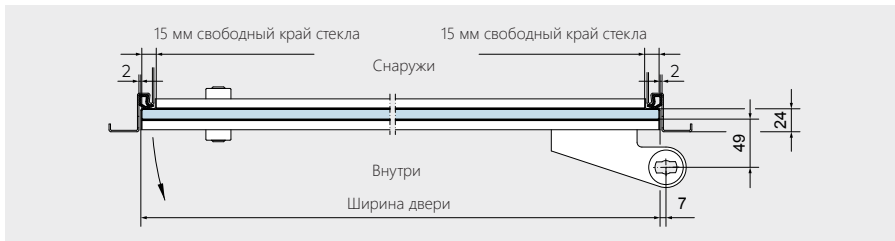
# Детализация сборки

## Указывать при заказе:

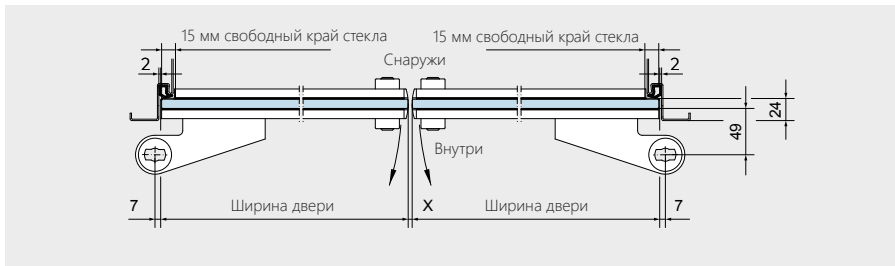
- Направление по DIN и направление открывания
- Ось вращения или глубина паза
- Точная ширина створки
- Толщина и тип стекла (одинарное безопасное закаленное стекло, закаленное стекло или триплекс из одинарного безопасного закаленного стекла)
- Подробная информация о типе системы запирания



Дверь со смещенной осью вращения в конструкции из закаленного стекла

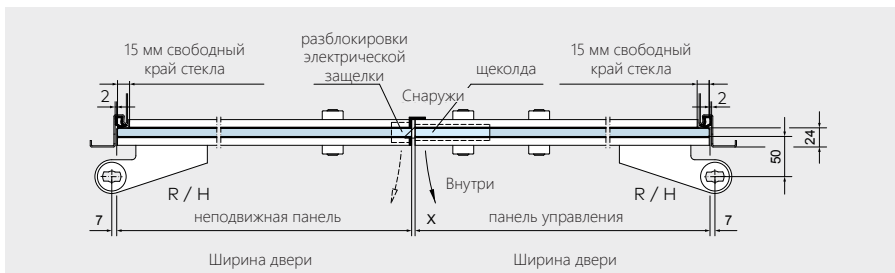


Дверь со смещенной осью вращения в раме с притвором глубиной 24 мм



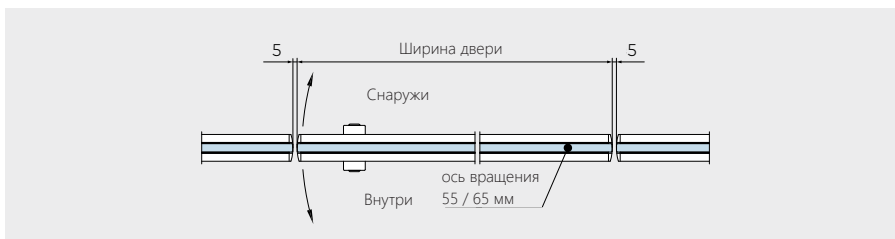
Двустворчатая дверь со смещенной осью вращения в раме с притвором глубиной 24 мм

X = зазор 5 мм

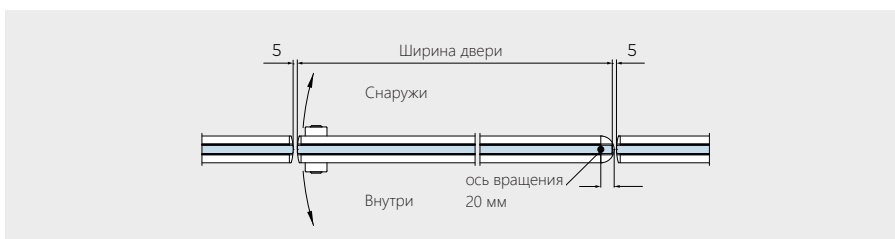


Двустворчатая дверь со смещенной осью вращения в раме с притвором глубиной 24 мм (также выпускается с функциональными вставками для дверей с центральной осью), с замком-защелкой и ответной частью с электромеханической защелкой

X = зазор 5 мм



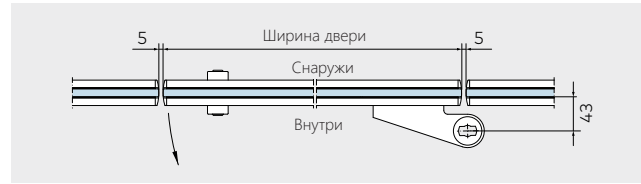
Двери с центральной осью вращения 55/65 мм и 20 мм

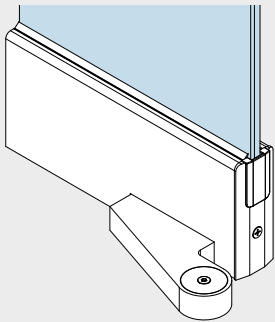
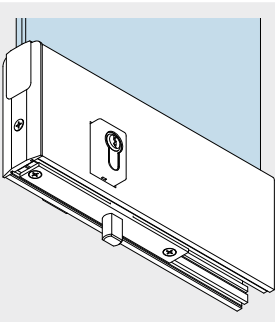
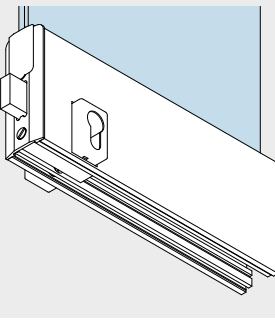
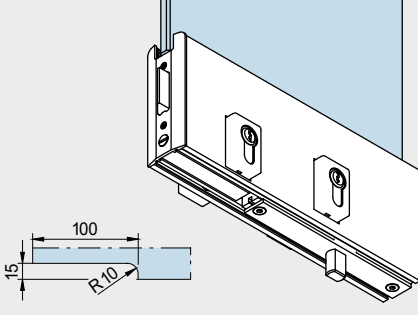


# Дверные шины для дверей со смещённой осью вращения в конструкциях из закаленного стекла без рам с притворами

В сборе, для стекла толщиной 10 мм, усиливающая вставка 34 мм, без свободных краев стекла, расстояние от оси вращения до поверхности стекла 43 мм

**Примечание:** Обратите внимание на внутреннее винтовое соединение шины

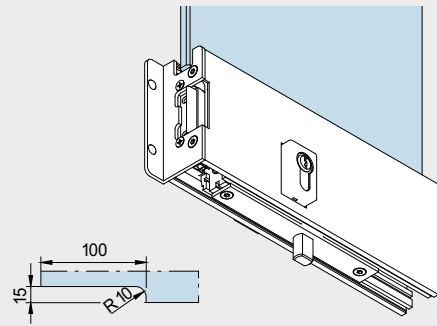
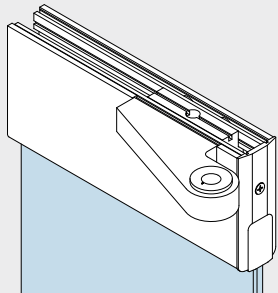
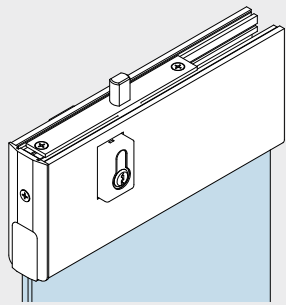
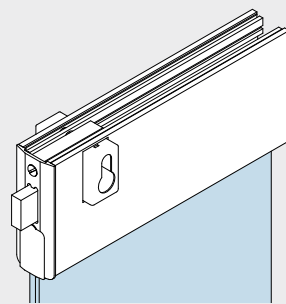


	Описание продукции	Арт. №
	Нижняя шина	*40.731/40.733
	Дополнительный модуль с напольным замком, под европрофильный цилиндр, запирание на один оборот, с устойчивым к коррозии затвором	*40.751/40.753
	Дополнительный модуль с торцевым замком, под европрофильный цилиндр, запирание на два оборота	*40.771/40.773
	Дополнительный модуль с напольным замком, под европрофильный цилиндр, запирание на один оборот, с устойчивым к коррозии затвором и упрочненным ригелем, а также щеколдой сбоку для разблокировки электромеханической защелки	*40.779/40.781

\* Левая и правая сторона определяется при взгляде со стороны петель (на иллюстрации показан правосторонний вариант).

**Указывать при заказе:**

- Направление по DIN
- Точная ширина створки
- Толщина и тип стекла (одинарное безопасное закаленное стекло, закаленное стекло или триплекс из одинарного безопасного закаленного стекла)
- Подробная информация о типе системы запирания

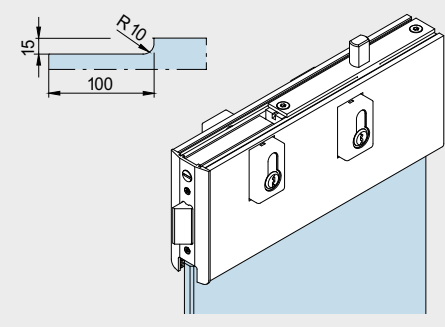
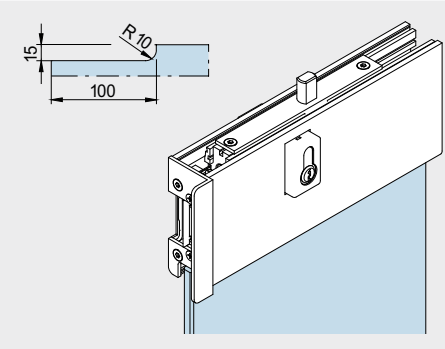
	Описание продукции	Арт. №
	<p><b>Дополнительный модуль с нижним замком,</b> под европрофильный цилиндр PZ, запирание на один оборот, с устойчивым к коррозии затвором и упрочненным ригелем, а также разблокировкой электромеханической защелки (стандарт: замок с напряжением питания от 6 до 12 В -/~)</p>	<p><b>*40.783/40.785</b> (для Арт. № 40.781/40.779)</p>
	<p><b>Верхняя шина</b></p>	<p><b>*40.732/40.734</b></p>
	<p><b>Дополнительный модуль с верхним замком, под европрофильный цилиндр,</b> запирание на один оборот</p>	<p><b>*40.752/40.754</b></p>
	<p><b>Дополнительный модуль с торцевым замком,</b> под европрофильный цилиндр, запирание на два оборота</p>	<p><b>*40.772/40.774</b></p>

\* Левая и правая сторона определяется при взгляде со стороны петель (на иллюстрации показан правосторонний вариант).

# Дверные шины для дверей со смещённой осью вращения в конструкциях из закаленного стекла без рам с притворами

## Указывать при заказе:

- Направление по DIN
- Точная ширина створки
- Толщина и тип стекла (одинарное безопасное закаленное стекло, закаленное стекло или триплекс из одинарного безопасного закаленного стекла)
- Подробная информация о типе системы запирания

	Описание продукции	Арт. №
	<p><b>Верхняя шина Дополнительный модуль с верхним замком, под европрофильный цилиндр</b>, запирание на один оборот, с устойчивым к коррозии затвором и упрочненным ригелем, а также щеколдой сбоку для разблокировки электромеханической защелки</p>	<p><b>**40.780/40.782</b></p>
	<p><b>Дополнительный модуль с верхним замком, под европрофильный цилиндр</b>, запирание на один оборот, с устойчивым к коррозии затвором и упрочненным ригелем, а также разблокировкой электромеханической защелки (стандарт: замок с напряжением питания от 6 до 12 В -/~)</p>	<p><b>*40.784/40.786</b> (для Арт. № 40.782/40.780)</p>

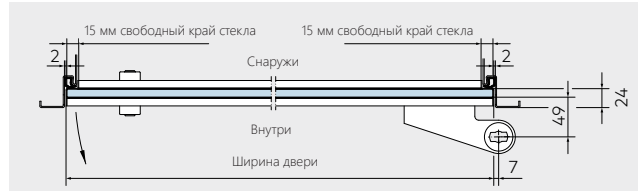
\* Левая и правая сторона определяется при взгляде со стороны петель (на иллюстрации показан правосторонний вариант).



# Дверные шины для одностворчатых дверей со смещённой осью вращения в рамах с притворами

## С глубиной притвора 24 мм

В сборе, для стекла толщиной 10 мм, усиливающая вставка 40 мм, со свободным краем стекла слева и справа, расстояние от оси вращения до поверхности стекла 50 мм. Также имеется вариант для глубины притвора до 40 мм, при необходимости обратитесь в наш отдел инженерных разработок.



### Указывать при заказе:

- Направление по DIN
- Максимальное отклонение по глубине паза — 40 мм
- Точная ширина створки
- Толщина и тип стекла (одинарное безопасное закаленное стекло, закаленное стекло или триплекс из одинарного безопасного закаленного стекла)
- Подробная информация о типе системы запирания

	Описание продукции	Арт. №
	<p><b>Нижняя шина</b></p>	<p><b>*40.735/40.737</b></p>
	<p><b>Дополнительный модуль с напольным замком, под европрофильный цилиндр, запирание на один оборот, с устойчивым к коррозии затвором и упрочненным ригелем</b></p>	<p><b>*40.755/40.757</b></p>
	<p><b>Верхняя шина</b></p>	<p><b>*40.736/40.738</b></p>
	<p><b>Дополнительный модуль с верхним замком, под европрофильный цилиндр, запирание на один оборот, с устойчивым к коррозии затвором и упрочненным ригелем</b></p>	<p><b>*40.756/40.758</b></p>

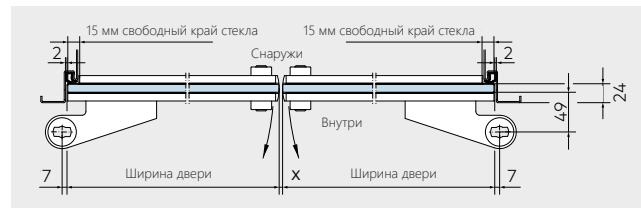
\* Left / right hand (illustration shows right hand) are determined by view from hanging side.

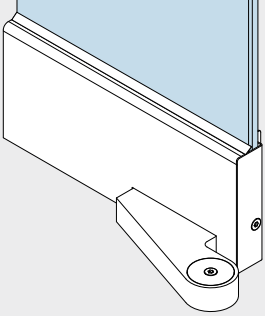
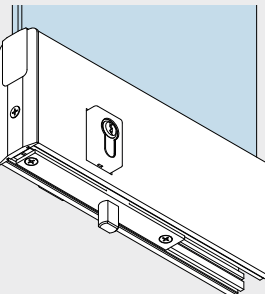
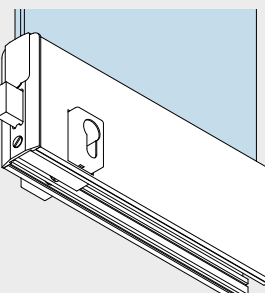
\* Левая и правая сторона определяется при взгляде со стороны петель (на иллюстрации показан правосторонний вариант).

# Дверные шины для двухстворчатых дверей со смещённой осью вращения в рамах с притворами

## С глубиной притвора 24 мм

В сборе, для стекла толщиной 10 мм, усиливающая вставка 40 мм, со свободным краем стекла 15 мм, расстояние от оси вращения до поверхности стекла 50 мм



	Описание продукции	Арт. №
	Нижняя шина	*40.739/40.741
	Дополнительный модуль с напольным замком, под европрофильный цилиндр, запираение на один оборот	*40.759/40.761
	Дополнительный модуль с торцевым замком, под европрофильный цилиндр, запираение на два оборота	*40.775/40.777

\* Левая и правая сторона определяется при взгляде со стороны петель (на иллюстрации показан правосторонний вариант).

**Указывать при заказе:**

- Направление по DIN
- Максимальное отклонение по глубине паза — 40 мм
- Точная ширина створки
- Толщина и тип стекла (одинарное безопасное закаленное стекло, закаленное стекло или триплекс из одинарного безопасного закаленного стекла)
- Подробная информация о типе системы запирания

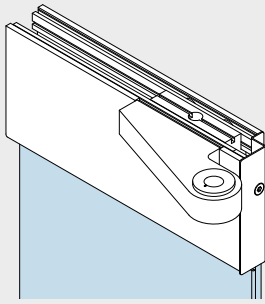
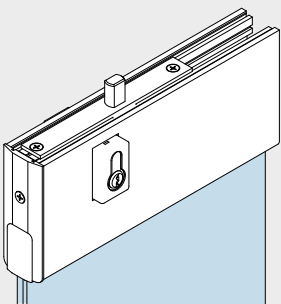
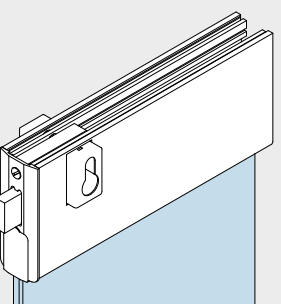
	Описание продукции	Арт. №
	<p><b>Нижняя шина</b> с напольным замком, под европрофильный цилиндр, запирание на один оборот, с устойчивым к коррозии затвором и упрочненным ригелем, а также разблокировкой электромеханической защелки</p>	<p><b>*40.743/40.745</b></p>
	<p><b>Дополнительный модуль с напольным замком, под европрофильный цилиндр, запирание на один оборот, с устойчивым к коррозии затвором и упрочненным ригелем, а также разблокировкой электромеханической защелки (стандарт: замок с напряжением питания от 6 до 12 В -/~)</b></p>	<p><b>*40.747/40.749</b></p>

\* Левая и правая сторона определяется при взгляде со стороны петель (на иллюстрации показан правосторонний вариант).

# Дверные шины для двухстворчатых дверей со смещённой осью вращения в рамах с притворами

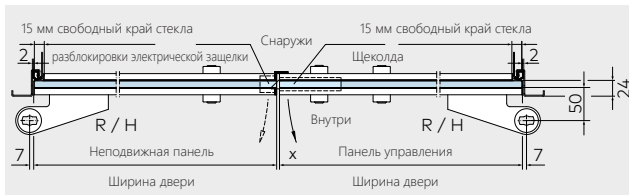
## Указывать при заказе:

- Направление по DIN
- Максимальное отклонение по глубине паза — 40 мм
- Точная ширина створки
- Толщина и тип стекла (одинарное безопасное закаленное стекло, закаленное стекло или триплекс из одинарного безопасного закаленного стекла)
- Подробная информация о типе системы запирания

	Описание продукции	Арт. №
	Верхняя шина	*40.740/40.742
	Дополнительный модуль с верхним замком, под европрофильный цилиндр, запирание на один оборот	*40.760/40.762
	Дополнительный модуль с торцевым замком, под европрофильный цилиндр, запирание на два оборота	*40.776/40.778

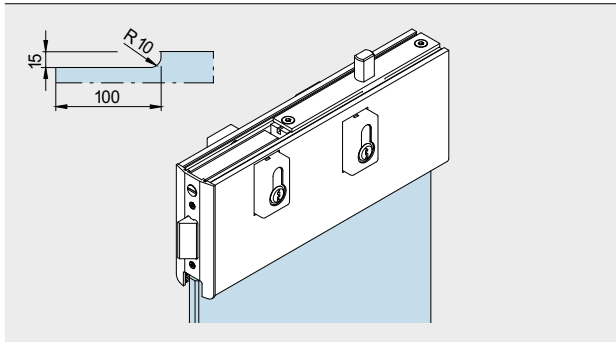
\* Левая и правая сторона определяется при взгляде со стороны петель (на иллюстрации показан правосторонний вариант).

# Двустворчатая дверь с электрическим механизмом открывания и щеколдой



## Описание продукции

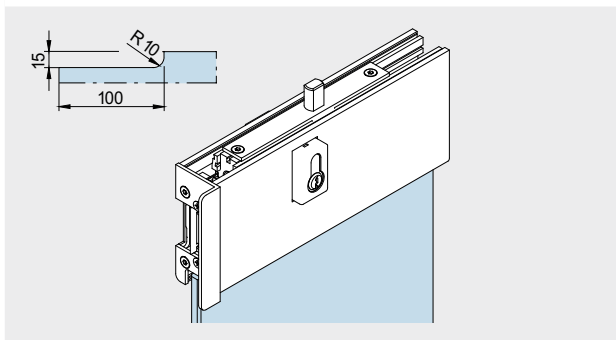
Арт. №



### Верхняя шина

с верхним замком, под европрофильный цилиндр, запирание на один оборот, с устойчивым к коррозии затвором и упрочненным ригелем, а также щеколдой сбоку для разблокировки электромеханической защелки

\*40.744/40.746



**Дополнительный модуль с верхним замком, под европрофильный цилиндр**, запирание на один оборот, с устойчивым к коррозии затвором и упрочненным ригелем, а также разблокировкой электромеханической защелки (стандарт: замок с напряжением питания от 6 до 12 В -/~)

\*\*40.748/40.750  
(для Арт. №  
04.182/04.180)

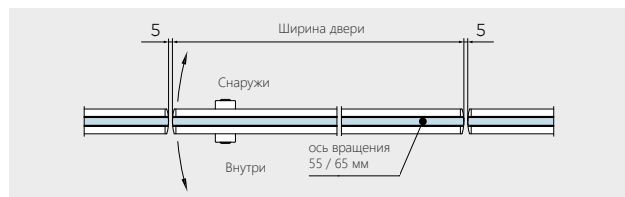
\* Левая и правая сторона определяется при взгляде со стороны петель (на иллюстрации показан левосторонний вариант).

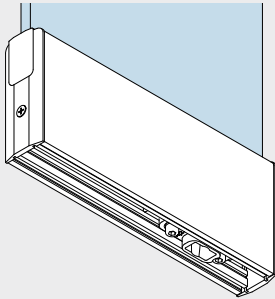
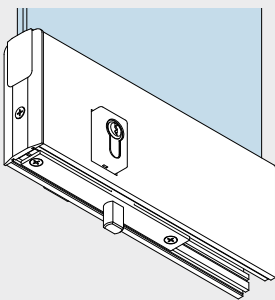
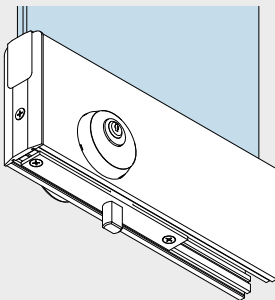
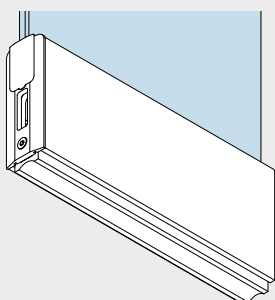
# Дверные шины для дверей двойного действия

## В сборе, для стекла толщиной 10 мм

Размер оси вращения для комбинации дверной шины и фурнитуры UNIVERSAL 55/65 мм

Размер оси вращения для комбинации дверной шины и фурнитуры MUNDUS 58/68 мм

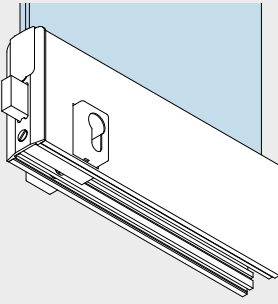
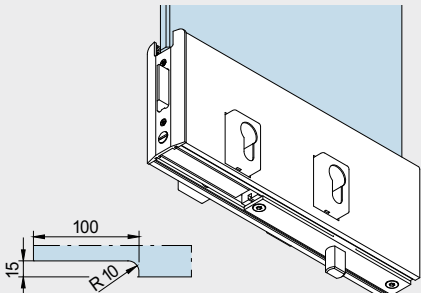
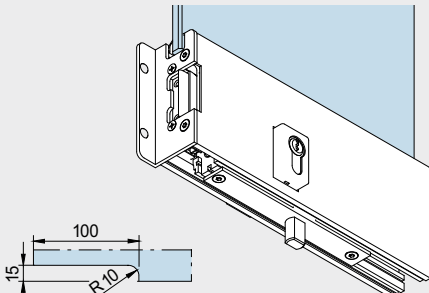


	Описание продукции	Арт. №
	<p><b>Нижняя шина</b> со вставкой из нержавеющей стали под шпindelь напольного доводчика, или круглая поворотная ось Ø 14 мм</p>	<p><b>*40.701/40.801</b></p>
	<p><b>Дополнительный модуль с напольным замком, под европрофильный цилиндр, запираение на один оборот</b></p>	<p><b>*40.711/40.811</b></p>
	<p><b>Дополнительный модуль с напольным замком, под круглый цилиндр, запираение на один оборот, с устойчивым к коррозии затвором и упрочненным ригелем</b></p>	<p><b>*40.763/40.863</b></p>
	<p><b>Дополнительный модуль с ответной частью с торца под ригель замка, Ширина двери до макс. 1 200 мм (&gt; 1 200 мм на заказ)</b></p>	<p><b>40.915</b></p>

\* Левая и правая сторона определяется при взгляде со стороны петель.  
(На иллюстрации показан правосторонний вариант)

**Указывать при заказе:**

- Направление по DIN
- Точная ширина створки
- Толщина и тип стекла (одинарное безопасное закаленное стекло, закаленное стекло или триплекс из одинарного безопасного закаленного стекла)
- Подробная информация о типе системы запирания

	Описание продукции	Арт. №
	<p><b>Дополнительный модуль с торцевым замком, под европрофильный цилиндр, запирание на два оборота</b></p>	<p><b>*40.721/40.821</b></p>
	<p><b>Нижняя шина</b> со щеколдой сбоку для разблокировки электромеханической защелки и напольным замком, под европрофильный цилиндр, запирание на один оборот, с устойчивым к коррозии затвором и упрочненным ригелем. Использование щеколды или разблокировки электромеханической защелки в зависимости от типа двери (одинарного или двойного действия).</p>	<p><b>*40.791/40.793</b></p>
	<p><b>Дополнительный модуль с разблокировкой электромеханической защелки сбоку</b> (стандарт: замок с напряжением питания от 6 до 12 В -/~) и напольным стопорным ригелем, под европрофильный цилиндр, запирание на один оборот, с устойчивым к коррозии затвором и упрочненным ригелем. Использование щеколды или разблокировки электромеханической защелки в зависимости от типа двери (одинарного или двойного действия).</p>	<p><b>*40.796/40.798</b></p>

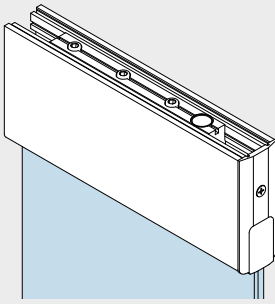
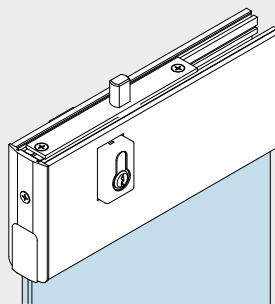
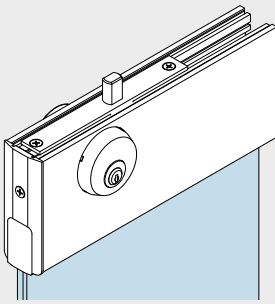
\* Левая и правая сторона определяется при взгляде со стороны петель.  
(На иллюстрации показан правосторонний вариант)

# Дверные шины для дверей двойного действия

**В сборе, для стекла толщиной 10 мм**

Размер оси вращения для комбинации дверной шины и фурнитуры UNIVERSAL 55/65 мм

Размер оси вращения для комбинации дверной шины и фурнитуры MUNDUS 58/68 мм

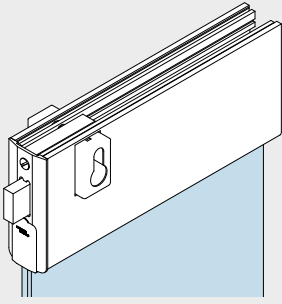
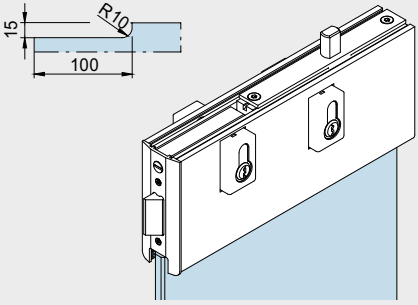
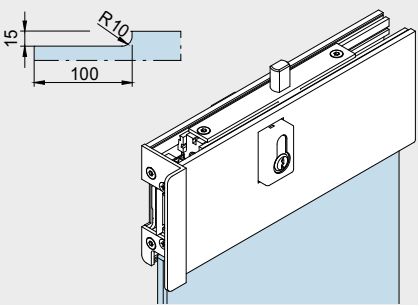
	Описание продукции	Арт. №
	<p><b>Верхняя шина</b> со вставкой под ось вращения Ø 15 мм</p>	<p><b>*40.702/40.802</b></p>
	<p><b>Дополнительный модуль с верхним замком, под европрофильный цилиндр</b>, запирание на один оборот, с устойчивым к коррозии затвором и упрочненным ригелем</p>	<p><b>*40.712/40.812</b></p>
	<p><b>Дополнительный модуль с верхним замком, под круглый цилиндр</b>, запирание на один оборот, с устойчивым к коррозии затвором и упрочненным ригелем</p>	<p><b>*40.763/40.863</b></p>

\* Левая и правая сторона определяется при взгляде со стороны петель.  
(На иллюстрации показан правосторонний вариант)



**Указывать при заказе:**

- Направление по DIN
- Точная ширина створки
- Толщина и тип стекла (одинарное безопасное закаленное стекло, закаленное стекло или триплекс из одинарного безопасного закаленного стекла)
- Подробная информация о типе системы запирания

	Описание продукции	Арт. №
	<p><b>Верхняя шина</b> с торцевым замком, под европрофильный цилиндр, запирание на два оборота</p>	<p><b>*40.722/40.822</b></p>
	<p><b>Дополнительный модуль со щеколдой сбоку для разблокировки электромеханической защелки и верхним замком, под европрофильный цилиндр, запирание на один оборот, с устойчивым к коррозии затвором и упрочненным ригелем. Использование щеколды или разблокировки электромеханической защелки в зависимости от типа двери (одинарного или двойного действия).</b></p>	<p><b>*40.792/40.794</b></p>
	<p><b>Дополнительный модуль с электромеханической защелкой</b> (стандарт: замок с напряжением питания от 6 до 12 В ~/~) и верхним стопорным ригелем, под европрофильный цилиндр, запирание на один оборот, с устойчивым к коррозии затвором и упрочненным ригелем. Использование щеколды или разблокировки электромеханической защелки в зависимости от типа двери (одинарного или двойного действия).</p>	<p><b>*40.797/40.799</b></p>

\* Левая и правая сторона определяется при взгляде со стороны петель.  
(На иллюстрации показан правосторонний вариант)

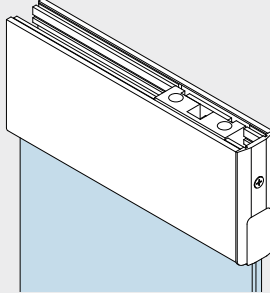
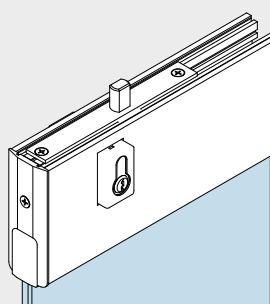
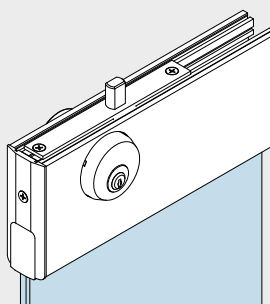
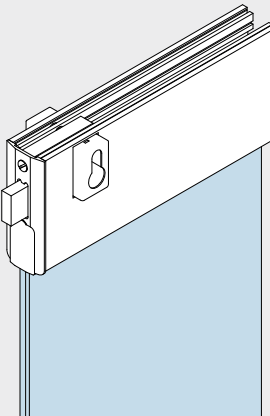
# Дверные шины для дверей двойного действия, подготовленные для рамных доводчиков RTS 85

В сборе, для стекла толщиной 10 мм

Размер оси вращения для комбинации дверной шины и фурнитуры UNIVERSAL 55/65 мм

Указывать при заказе:

- Направление по DIN
- Точная ширина створки
- Толщина и тип стекла (одинарное безопасное закаленное стекло, закаленное стекло или триплекс из одинарного безопасного закаленного стекла)
- Подробная информация о типе системы запирания

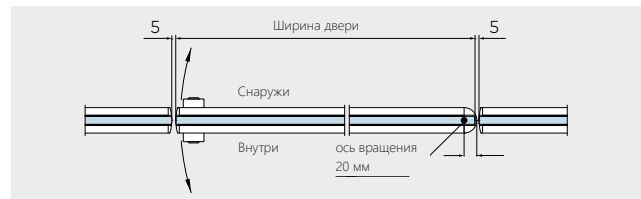
	Описание продукции	Арт. №
	<p><b>Верхняя шина</b> со вставкой для доводчика верхнего расположения RTS</p>	<p><b>*40.706/40.806</b></p>
	<p><b>Дополнительный модуль с верхним замком, под европрофильный цилиндр</b>, запирание на один оборот, с устойчивым к коррозии затвором и упрочненным ригелем</p>	<p><b>*40.716/40.816</b></p>
	<p><b>Дополнительный модуль с верхним замком, под круглый цилиндр</b>, запирание на один оборот, с устойчивым к коррозии затвором и упрочненным ригелем</p>	<p><b>*40.767/40.867</b></p>
	<p><b>Дополнительный модуль с торцевым замком, под европрофильный цилиндр</b>, запирание на два оборота</p>	<p><b>*40.726/40.826</b></p>

\* Левая и правая сторона определяется при взгляде со стороны петель.  
(На иллюстрации показан правосторонний вариант)

# Дверные шины для дверей двойного действия

В сборе, для стекла толщиной 10 мм

Размер оси вращения для комбинации шины и фурнитуры  
UNIVERSAL 55/65 мм



	Описание продукции	Арт. №
	<p><b>Нижняя шина</b> со шпindelной вставкой для напольного доводчика</p>	<p>*40.703/40.803</p>
	<p><b>Дополнительный модуль с напольным замком, под европрофильный цилиндр</b>, запирание на один оборот, с устойчивым к коррозии затвором и упрочненным ригелем</p>	<p>*40.713/40.813</p>
	<p><b>Дополнительный модуль с напольным замком, под круглый цилиндр</b>, запирание на один оборот (отсутствует на иллюстрации), с устойчивым к коррозии затвором и упрочненным ригелем</p>	<p>*40.765/40.865</p>
	<p><b>Дополнительный модуль с торцевым замком, под европрофильный цилиндр</b>, запирание на два оборота</p>	<p>*40.723/40.823</p>

\* Левая и правая сторона определяется при взгляде со стороны петель.  
(На иллюстрации показан правосторонний вариант)

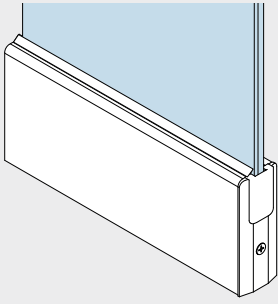
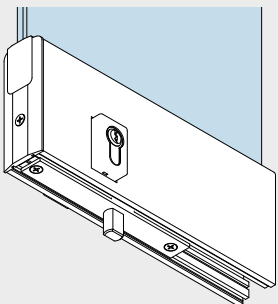
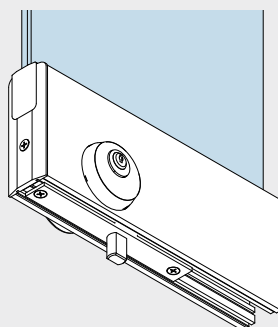
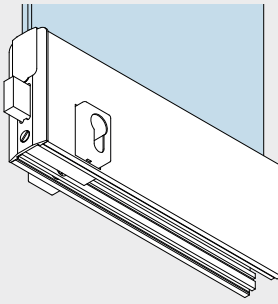
# Дверные шины для дверей двойного действия

## В сборе, для стекла толщиной 10 мм

Размеры оси вращения для комбинации двери с шиной, рассчитаны на напольную ось, 20 мм

### Указывать при заказе:

- Направление по DIN
- Точная ширина створки
- Толщина и тип стекла (одинарное безопасное закаленное стекло, закаленное стекло или триплекс из одинарного безопасного закаленного стекла)
- Подробная информация о типе системы запирания

	Описание продукции	Арт. №
	<p><b>Нижняя шина</b> рассчитан на напольную ось</p>	<p><b>*40.707/40.807</b></p>
	<p><b>Нижняя шина</b> с напольным замком, под европрофильный цилиндр, запирание на один оборот, с устойчивым к коррозии затвором и упрочненным ригелем, <b>рассчитан на напольную ось</b></p>	<p><b>*40.717/40.817</b></p>
	<p><b>Дополнительный модуль с напольным замком, под круглый цилиндр, запирание на один оборот, с устойчивым к коррозии затвором и упрочненным ригелем, рассчитан на напольную ось</b></p>	<p><b>*40.768/40.868</b></p>
	<p><b>Дополнительный модуль с торцевым замком, под европрофильный цилиндр, запирание на два оборота, рассчитан на напольную ось</b></p>	<p><b>*40.717/40.827</b></p>

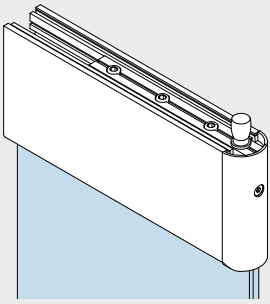
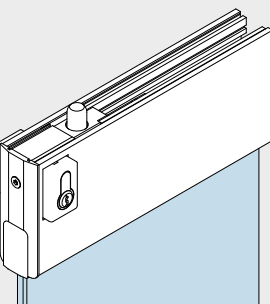
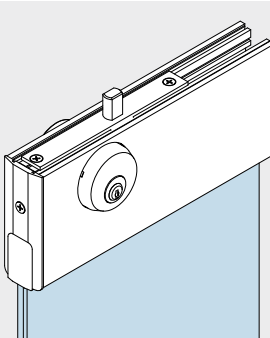
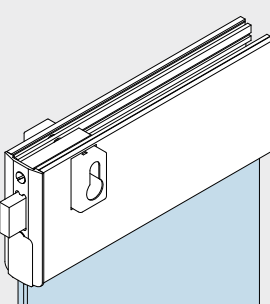
\* Левая и правая сторона определяется при взгляде со стороны петель.  
(На иллюстрации показан правосторонний вариант)

**В сборе, для стекла толщиной 10 мм**

Размеры оси вращения для комбинации двери с шиной, рассчитаны на напольную ось, 20 мм

**Указывать при заказе:**

- Направление по DIN
- Точная ширина створки
- Толщина и тип стекла (одинарное безопасное закаленное стекло, закаленное стекло или триплекс из одинарного безопасного закаленного стекла)
- Подробная информация о типе системы запирания

	Описание продукции	Арт. №
	<p><b>Верхняя шина</b> с осью шарнира Ø 15 мм Также доступен вариант без осевого шарнира. При необходимости, просим указать при заказе.</p>	<p><b>*40.704/40.804</b></p>
	<p><b>Дополнительный модуль с верхним замком, под европрофильный цилиндр</b>, запирание на один оборот, с устойчивым к коррозии затвором и упрочненным ригелем</p>	<p><b>*40.714/40.814</b></p>
	<p><b>Дополнительный модуль с верхним замком, под круглый цилиндр</b>, запирание на один оборот, с устойчивым к коррозии затвором и упрочненным ригелем</p>	<p><b>*40.766/40.866</b></p>
	<p><b>Дополнительный модуль с торцевым замком, под европрофильный цилиндр</b>, запирание на два оборота</p>	<p><b>*40.724/40.824</b></p>

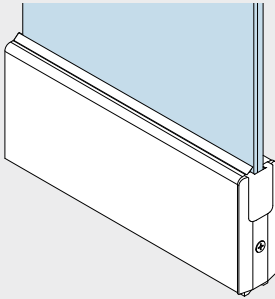
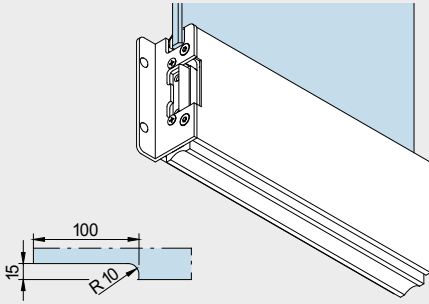
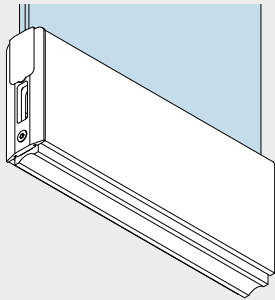
\* Левая и правая сторона определяется при взгляде со стороны петель.  
(На иллюстрации показан правосторонний вариант)

# Шины для боковых панелей

В сборе, для стекла толщиной 10 мм

Указывать при заказе:

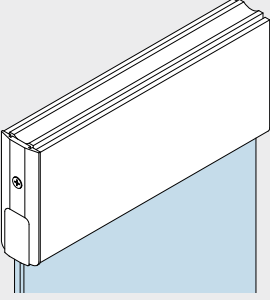
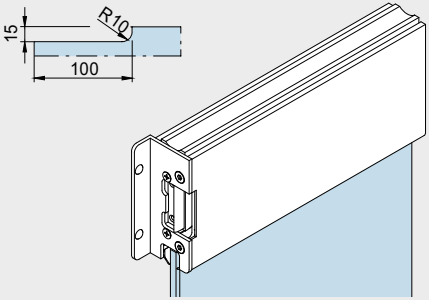
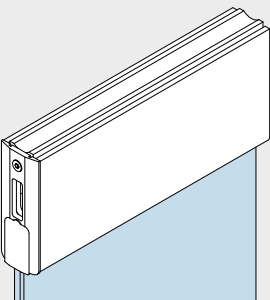
- Направление по DIN
- Точная ширина створки
- Толщина и тип стекла (одинарное безопасное закаленное стекло, закаленное стекло или триплекс из одинарного безопасного закаленного стекла)
- Подробная информация о типе системы запирания

	Описание продукции	Арт. №
	<p><b>Нижняя шина для боковой панели,</b> длинной до 6 000 мм, с нижним опорным профилем 7 мм</p>	<p><b>40.901</b></p>
	<p><b>Дополнительный модуль электромеханической защелкой</b> (стандарт: замок с напряжением питания от 6 до 12 В +/-), Ширина двери до макс. 1 200 мм (&gt; 1 200 мм на заказ)</p>	<p><b>*40.911/40.913</b></p>
	<p><b>Дополнительный модуль с ответной частью с торца под ригель замка,</b> Ширина двери до макс. 1 200 мм (&gt; 1 200 мм на заказ)</p>	<p><b>40.915</b></p>

\* Левая и правая сторона определяется при взгляде со стороны петель.  
(На иллюстрации показан правосторонний вариант)

**Указывать при заказе:**

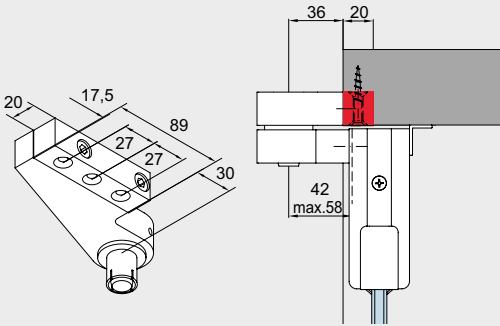
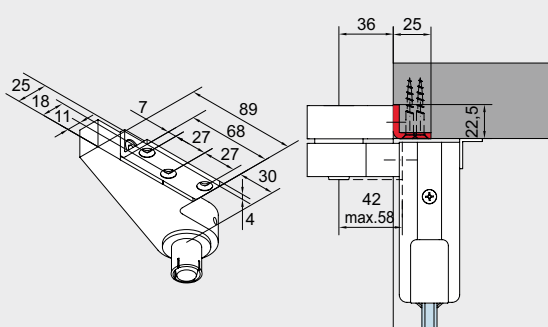
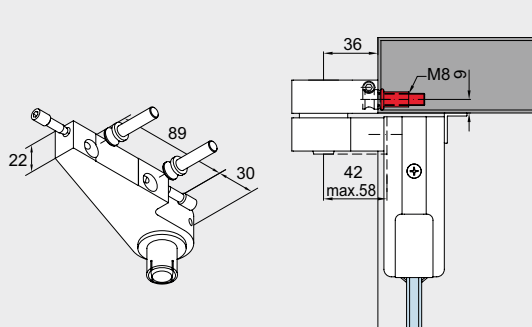
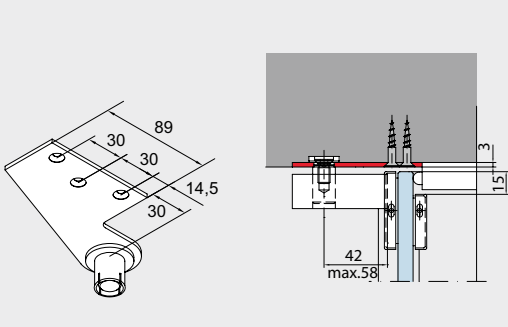
- Направление по DIN
- Точная ширина створки
- Толщина и тип стекла (одинарное безопасное закаленное стекло, закаленное стекло или триплекс из одинарного безопасного закаленного стекла)
- Подробная информация о типе системы запирания

	Описание продукции	Арт. №
	<b>Верхняя шина для боковой части,</b> длина прибл. до 6000 мм, с верхним опорным профилем 3 мм	<b>40.902</b>
	<b>Дополнительный модуль с электромеханической защелкой</b> (стандарт: замок с напряжением питания от 6 до 12 В -/~)	<b>*40.912/40.914</b>
	<b>Дополнительный модуль с ответной частью с торца под ригель замка</b>	<b>40.916</b>

\* Левая и правая сторона определяется при взгляде со стороны петель.  
 (На иллюстрации показан правосторонний вариант)

# Верхняя ось рамы с верхней шиной ES

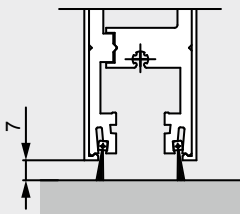
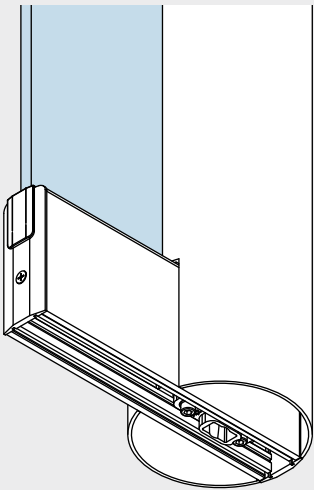
Более подробную информацию по использованию с фитингами см. в технической брошюре EA

	Описание продукции	Арт. №
	<p><b>Верхняя ось рамы</b> с крепежным блоком</p>	<p><b>02.150</b></p>
	<p><b>Верхняя ось рамы</b> с угловым кронштейном</p>	<p><b>02.151</b></p>
	<p><b>Верхняя ось рамы</b> со специальным клиновидным крепежным винтом</p> <p>Кондуктор для сверления:</p>	<p><b>*02.152/02.153</b></p> <p><b>8.02.081.001.50</b></p>
	<p><b>Верхняя ось рамы</b> AT 212 GSR с крепежной пластиной</p>	<p><b>*02.340/02.341</b></p>

\* Левая и правая сторона определяется при взгляде со стороны петель (на иллюстрации показан правосторонний вариант).

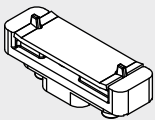
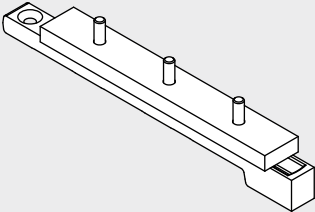
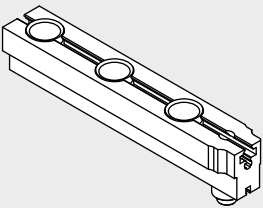
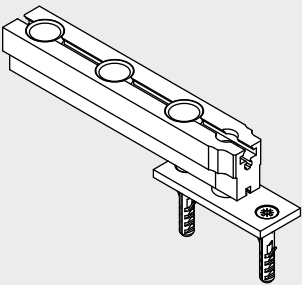


# Аксессуары и специальные функциональные вставки для дверных шин

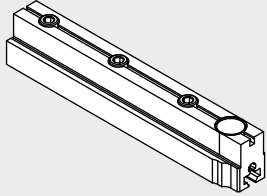
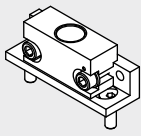
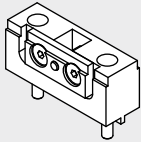
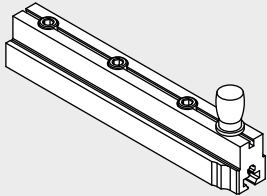
	Описание продукции	Арт. №
	<p><b>Двойное щеточное уплотнение</b> для дверных шин (также в зоне вставок, замков и т. д.)</p> <p>фиксированной длины 2 м (= 1 катушка)</p>	<p><b>40.072</b> Щеточное уплотнение 1 шт. = 2 м</p>
	<p><b>Круглый алюминиевый профиль</b> для дверей с защитой от защемления и поворотной осью 65 мм, состоящих из 2 половин, подготовленных для фитингов UNIVERSAL* или дверных шин 106 мм.</p> <p>Просим указывать:</p> <ul style="list-style-type: none"> <li>• Высоту панели (макс. 3000 мм, выше только на заказ)</li> <li>• Необходимый вид подготовки профиля для верхних и нижних фитингов</li> </ul> <p>фиксированной длины</p> <p>складская длина 6 000 мм (не подготовленный) складская длина 3 000 мм (не подготовленный)</p> <p>Вес в кг/м: Алюминий 4,744</p>	<p><b>03.380</b></p> <p><b>03.381</b> <b>03.382</b></p>

# Аксессуары и специальные функциональные вставки для дверных шин

## Нижняя вставка

	Описание продукции	Арт. №
	<p><b>Нижняя вставка ES</b> под шпindelь напольного доводчика или круглую поворотную ось Ø 14 мм, (напольный доводчик dormakaba BTS или напольная ось <b>Арт. № 01.106 и 01.107), нерж. сталь,</b> ось вращения 55/65 мм, <b>макс. вес двери 150 кг,</b> <b>макс. ширина двери 1 300 мм</b></p>	40.071
	<p><b>Нижний стальной дверной рычаг ES</b> в специальном варианте из ковanej стали, монтируется в дверную шину, под шпindelи напольного доводчика. (Также подходит для напольной оси 04.602, 04.603. Не подходит под круглые напольные оси.) Для дверей с центральной осью вращения</p> <ul style="list-style-type: none"> <li>двери с обычной проходимостью, <b>макс. вес двери 200 кг,</b> макс. ширина двери 1 400 мм</li> <li>двери с повышенной проходимостью, <b>макс. вес двери 150 кг,</b> макс. ширина двери 1 200 мм</li> </ul> <p>Ось вращения 20, 55 или 65 мм <b>(Просим указывать в заказе)</b></p>	40.567
	<p><b>Нижний центр рамы ES, алюминий,</b> под напольные оси 01.106 и 01.107, ось 20 мм, <b>макс. масса двери 80 кг</b></p>	40.565
	<p><b>Винчиваемая напольная ось для влажных помещений,</b> без углубления в полу, со вставками для дверных шин, <b>макс. 110 кг,</b> подходит для стандартных осей вращения 20, 55, 65 мм (неограниченное количество регулировок)</p>	40.566

## Верхняя вставка

	Описание продукции	Арт. №
	<p><b>Верхняя вставка ES</b> Алюминий, ось вращения 20, 55, 65 мм Алюминий</p>	40.564
	<p><b>Верхняя вставка ES, из двух частей,</b> Алюминий, особый, ось вращения 55/65 мм, не подходит для использования со стандартными дверными шинами</p>	40.578
	<p><b>Верхняя вставка, оцинкованная сталь, ось вращения 65 мм, ES</b> для доводчика верхнего расположения dormakaba RTS, оцинкованная сталь, ось вращения 65 мм</p>	40.577
	<p><b>Верхний центр рамы</b> Алюминий, ось вращения 20, 55, 65 мм</p>	40.563

# Содержание

## ТР/ТА 76.5

134	Общая информация
135	Иллюстрация типов
138	Компоненты
204	Аксессуары
226	Информация о мерах безопасности



**TP/TA 76.5**

# ТР/ТА – дверные шины, которые являются воплощением Вашей мечты

Шины для дверей и боковых панелей ТР/ТА сочетаются с фурнитурой DORMA-Glas по дизайну, размерам и вариантам отделки. Благодаря этому возможно точно определить всю необходимую фурнитуру для конструкции, которая обеспечит наилучшую защиту нижней кромки стекла с оптимальной зажимной эффективностью. Использование дверных шин позволяет устанавливать более тяжелые и широкие двери.

## Устойчивость к повреждениям, использование встроенных замков

Прочный профиль шин закрепляется при помощи болтового соединения как с внутренней, так и с наружной стороны двери (расстояние между центрами крепежа 150 мм). Надежность шин фактически исключает возможность несанкционированного доступа. Все дверные шины доступны к поставке как со встроенными замками, изготовленными под европрофильные цилиндры с розетками безопасности, так и под замки определенного типа.

## Особенные характеристики по безопасности и качеству

Особенностью замков с нижним или верхним упрочненным ригелем является их высокая коррозионная стойкость и устойчивость к износу. Замки полностью отвечают требованиям DIN 18251, класс 3 (в соответствии с типовым тестированием\*) и имеют высокую коррозионную стойкость согласно EN 1670, класс 4. Кроме того, замок успешно прошел промежуточные испытания на 500 000 циклах защелкивания и 100 000 циклах закрытия затвора.

## Легкая регулировка положения двери — особенно

### в подвешенном состоянии

Дверные шины ТР/ТА 76.5 обладают существенными преимуществами по сравнению с другими системами крепления стекла, так как являются зажимной системой. Предусмотрена возможность регулировки положения вверх/вниз и вправо/влево для компенсации нарушений в процессе эксплуатации двери. Наличие съемных декоративных крышек также имеет ряд преимуществ. Двери с шинами могут быть надежно установлены и без них, при этом крышки защелкиваются на базе шины уже по окончании ремонтных и монтажных работ.



## Надежное крепление без подготовки стекла

Компания DORMA-Glas обладает глубокими знаниями об особенных свойствах стекла как строительного материала. Эти знания легли в основу разработки шин, не требующих подготовки стекла – без отверстий и вырезов. Тщательная разработка фурнитуры и точность размеров обеспечивают максимальный зажим поверхности с оптимальной зажимной эффективностью.

## Длина по заказу, подходит для стекол обычной толщины (10 мм, 8 мм и 12 мм).

Высота шин составляет 76,5 мм, длина шины в соответствии с заказом. По умолчанию поставляются с уплотнителем под наиболее распространенную толщину стекла 10 мм. Для стекол толщиной 8 мм и 12 мм имеются толстые и тонкие уплотнители соответственно.

## Регулируемая ось и полная защита от защемления на дверных шинах для дверей с центральной осью вращения ТР

Все функциональные вставки для дверных шин линейки ТР/ТА разработаны и изготовлены в двух вариантах расстояния до оси вращения: от боковой панели или от рамы. Возможные варианты расстояний 55 или 65 мм (расстояние от оси вращения до кромки стекла – 53 и 63 мм соответственно). Для изменения стандартного расстояния оси вращения в диапазоне от 65 мм до 55 мм, необходимо вынуть стандартную вставку, повернуть на 180° и зафиксировать в необходимом положении. На расстоянии до оси 65 мм и при использовании специального круглого профиля (страница 148), двери могут быть установлены с зазором в 4 мм.

## Надежные эксплуатационные характеристики

Благодаря качеству материалов и тщательному изготовлению фурнитуры ТР/ТА отвечает самым высоким требованиям.

## Поставка в короткие сроки

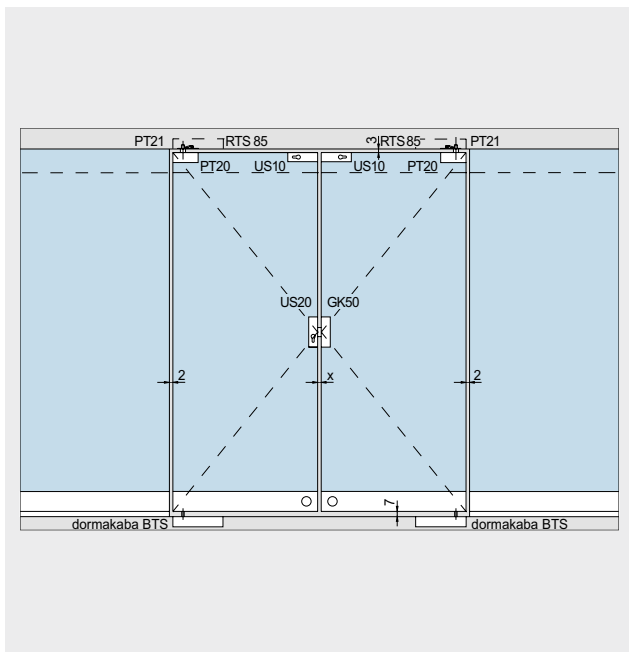
Все стандартные изделия согласно прейскуранту имеются на складе (на заводе). Специальные заказы выполняются в кратчайшие сроки.

## Варианты отделки

При экстремальных условиях эксплуатации (например, при использовании в прибрежных районах) необходимы специальные покрытия.

\* Протестировано по DIN 18251, класс 3: Типовое тестирование с 50 000 циклами закрытия затвора.

# Технические характеристики



### Размеры стекла — высота:

#### Высота шины — 76,5 мм

Используемая(-ые) шина(-ы)	общая высота двери минус
нижняя	56,5 мм
верхняя	56,5 мм
нижняя + верхняя	113,0 мм

\*Расстояния до пола и до потолка необходимо учитывать по отдельности

### Необходимый зазор между дверными панелями:

#### Двери со смещённой осью вращения:

Ширина дверной панели	X
более 1,000 мм	4 мм
1,000 — 600 мм	6 мм
600 — 400 мм	8 мм

#### Для дверей с центральной осью:

X = 4 мм

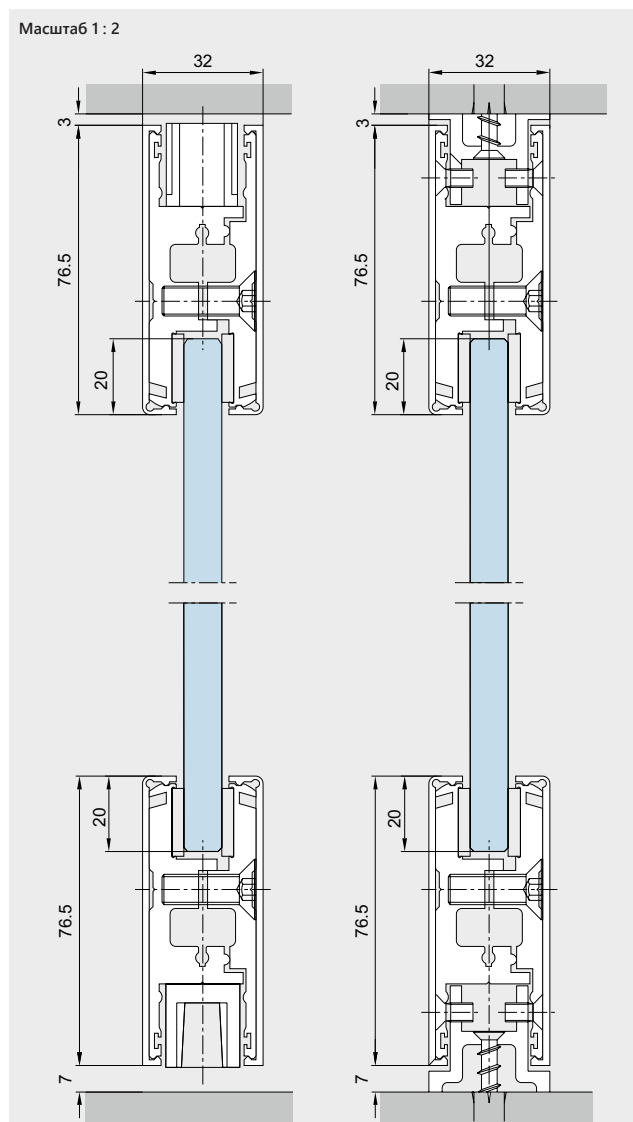
RTS = доводчик верхнего расположения

### Максимальные размеры при использовании нижних дверных шин в сочетании с верхними дверными шинами или верхними фитингами

	Тип дверной панели	Нижняя дверная шина, стандарт			Нижняя дверная шина с усиливающей вставкой из ковальной стали			Комментарии
		Масса кг	ширина мм	высота мм	Масса кг	ширина мм	высота мм	
Дверные шины для дверей с центральной осью вращения, в сочетании:								
... с фитингами UNIVERSAL	●	110	1 100	3 000	120	1 100	3 000	* Для часто используемых дверей обычно рекомендуется использовать нижнюю полосу из ковальной стали с уменьшенными макс. габаритами.
... со стандартными дверными шинами	●	120	1 100	3 000	120*	1 100*	3 000*	
Дверные шины для дверей со смещённой осью вращения в конструкциях из закаленного стекла, в сочетании:								
... с фитингами EA	●	100	1 100	3 000				смещение 34 мм для конструкций из закаленного стекла
... со стандартными дверными шинами	●	100	1 100	3 000				
Дверные шины для дверей со смещённой осью вращения в рамках с притвором (глубина притвора 24 мм/26 мм), в сочетании:								
... с фитингами EA	●	90	1 100	3 000				смещение 40 мм/42 мм для глубины притвора 24 мм/26 мм
... со стандартными дверными шинами	●	90	1 100	3 000				
Дверные шины для дверей со смещённой осью вращения в рамках с притвором (глубина притвора 27 мм — 40 мм), в сочетании:								
... с фитингами EA	●	80	1 000	3 000				смещение 43 мм/58 мм для глубины притвора 27 мм-40 мм
... со стандартными дверными шинами	●	80	1 000	3 000				

Момент затяжки крепежных винтов: Винты M8: 20 Нм

# Поперечный разрез дверной шины

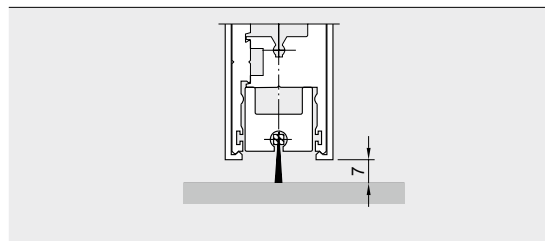


Дверные шины,  
высота 76,5 мм

Шины для боковых панелей,  
высота 76,5 мм

## Описание продукции

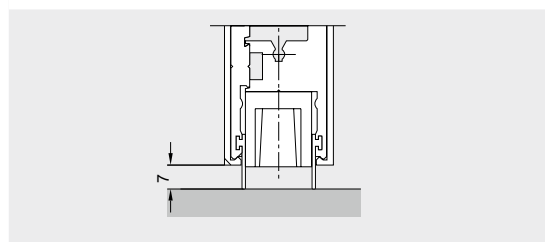
Арт. №



**Щеточное уплотнение AGILE** с алюминиевым профилем для защиты от сквозняков и теплопотерь (не устанавливается в районе функциональных вставок, замков и т.д.), подходит ко всем типам дверных шин

04.600

Вес в кг/м: 0,753



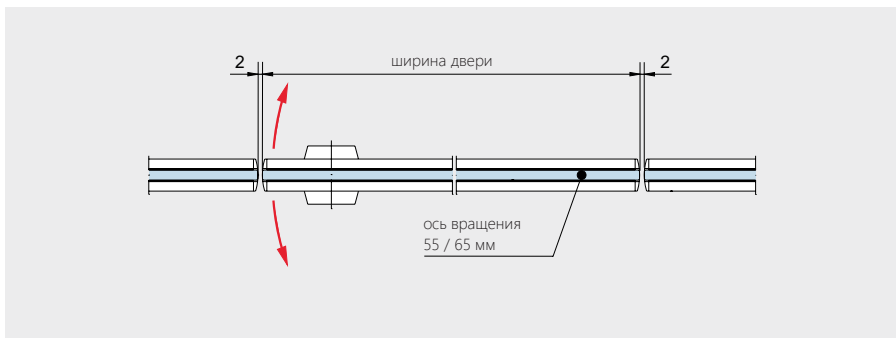
**Резиновое уплотнение** для дверных шин (также устанавливается в районе вставок, замков и т.д.) фиксированной длины складская длина 200 м (= 1 бухта)

04.607  
04.608

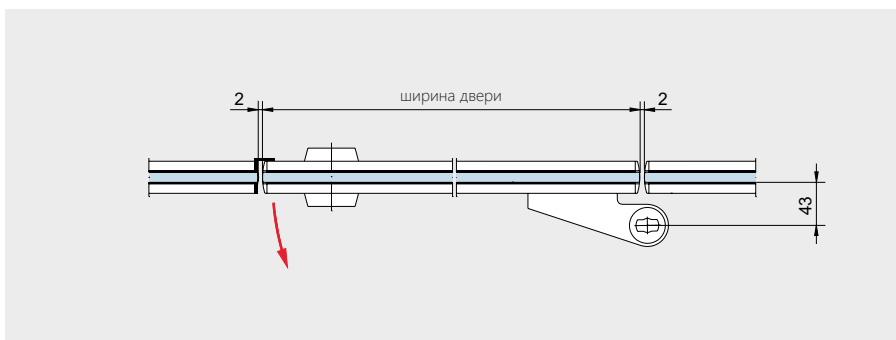
Вес в кг/м: 0,099



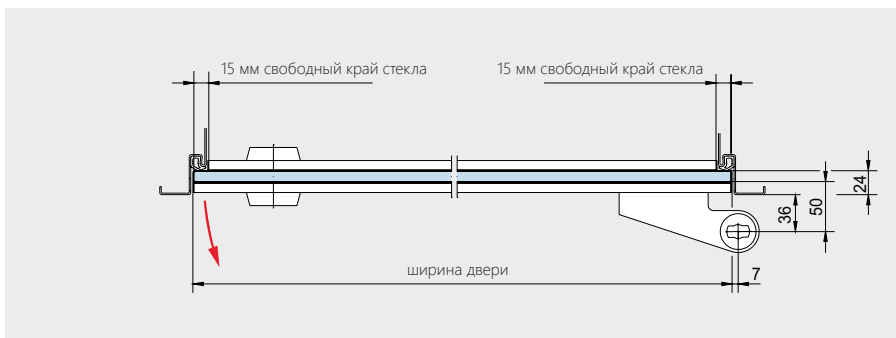
# Детализация сборки



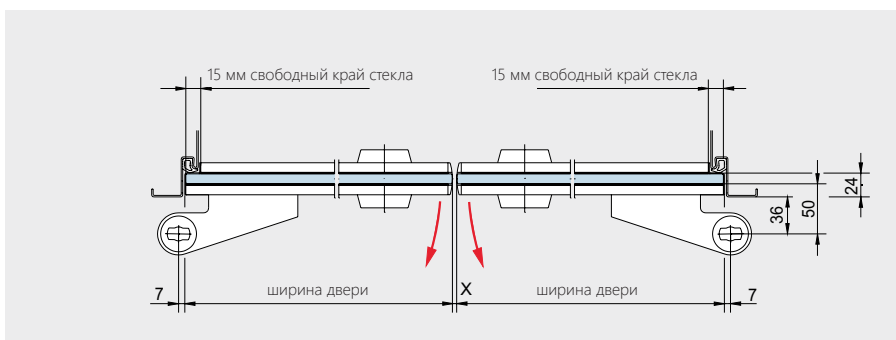
Двери с центральной осью вращения



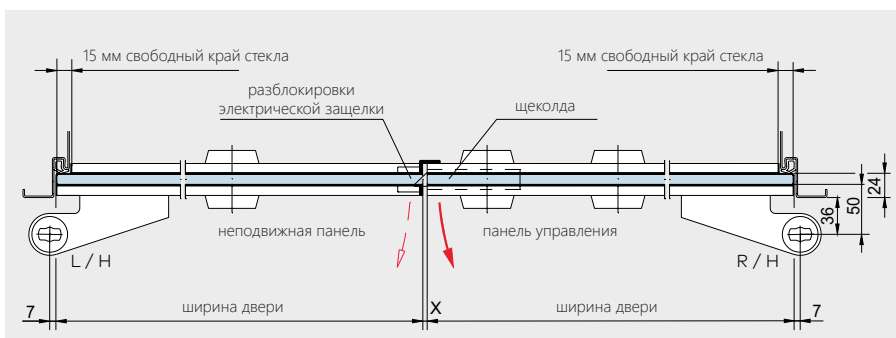
Дверь со смещенной осью вращения в конструкции из закаленного стекла



Дверь со смещенной осью вращения в раме с притвором глубиной 24 мм



Двустворчатая дверь со смещенной осью вращения в раме с притвором глубиной 24 мм

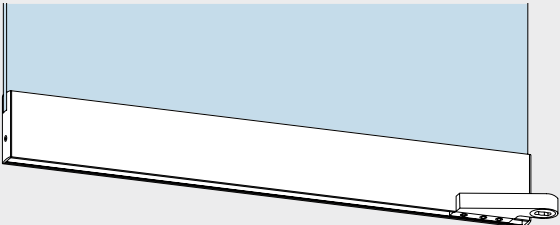
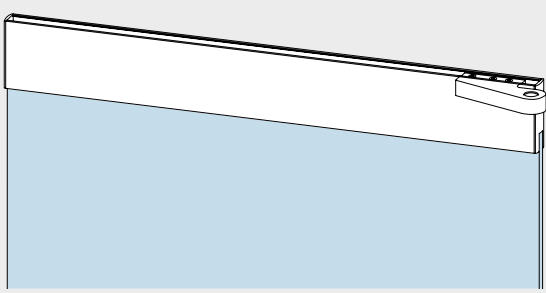
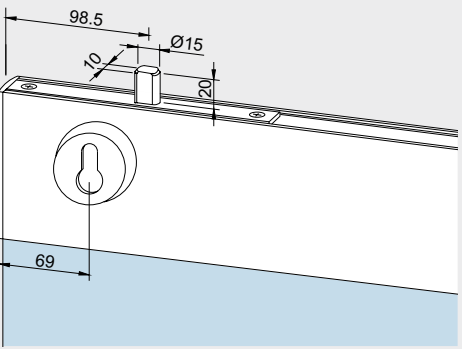


Двустворчатая дверь со смещенной осью вращения в раме с притвором глубиной 24 мм (также выпускается с функциональными вставками для дверей с центральной осью), с замком-защелкой и ответной частью с электромеханической защелкой

X = зазор, см. таблицу на стр. 135.

# Дверные шины для дверей со смещённой осью вращения в конструкциях из закаленного стекла без рам с притворами

В сборе, для стекла толщиной 10 мм, усиливающая вставка 34 мм, без свободных краев стекла, расстояние от оси вращения до поверхности стекла 43 мм

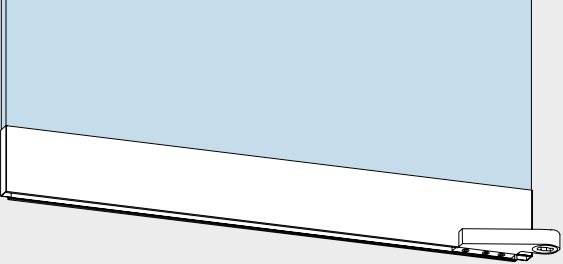
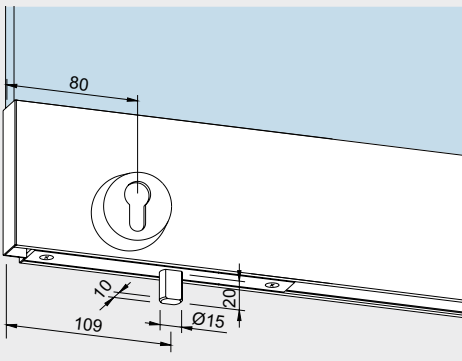
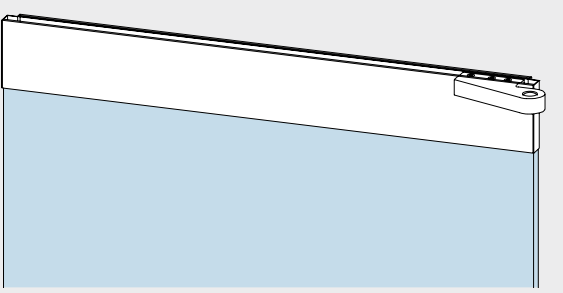
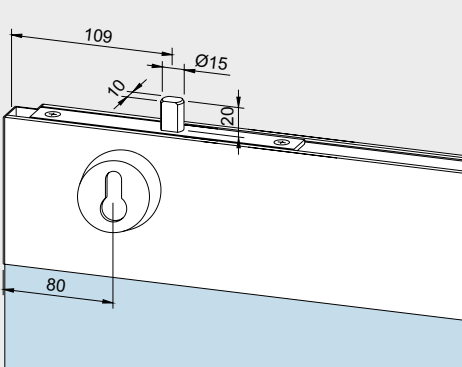
	Описание продукции	Арт. №
	<p><b>Нижняя шина</b></p> <p>76,5 мм:</p> <p>Вес в кг/м:            Алюминий 4,257            Нерж. сталь 5,555</p>	<p><b>*04.031/04.033</b></p>
<p>* Левая и правая сторона определяется при взгляде со стороны петель (на иллюстрации показан правосторонний вариант).</p>		
	<p><b>Верхняя шина</b></p> <p>76,5 мм:</p> <p>Вес в кг/м:            Алюминий 4,187            Нерж. сталь 5,522</p>	<p><b>*04.032/04.034</b></p>
	<p>...с верхним замком, под европрофильный цилиндр, запирание на один оборот, с устойчивым к коррозии затвором и упрочненным ригелем</p> <p>76,5 мм:</p> <p>Вес в кг/м:            Алюминий 4,522            Нерж. сталь 5,972</p>	<p><b>*04.052/04.054</b></p>
<p>* Левая и правая сторона определяется при взгляде со стороны петель (на иллюстрации показан правосторонний вариант).</p>		

# Дверные шины для одностворчатых дверей со смещённой осью вращения в рамах с притворами

## С глубиной притвора 24 мм

В сборе, для стекла толщиной 10 мм, усиливающая вставка 40 мм, со свободными левым и правым краями стекла, расстояние от оси вращения до поверхности стекла 50 мм

Также имеется вариант для глубины притвора до 40 мм, при необходимости обратитесь в наш отдел инженерных разработок.

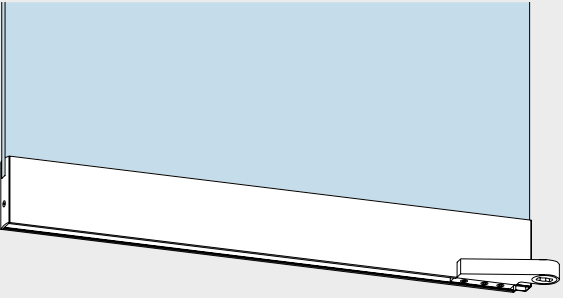
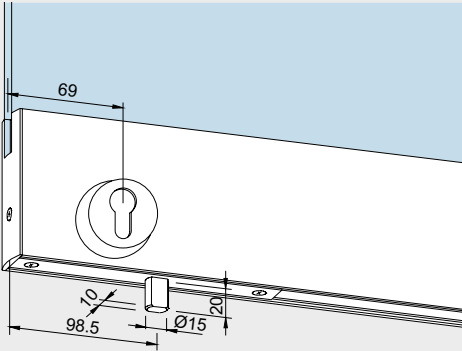
	Описание продукции	Арт. №
	<p><b>Нижняя шина</b></p> <p>76,5 мм:</p> <p>Вес в кг/м:            Алюминий 4,181            Нерж. сталь 5,407</p>	<p><b>*04.035/04.037</b></p>
	<p>...с напольным замком, под европрофильный цилиндр, запирание на один оборот, с устойчивым к коррозии затвором и упрочненным ригелем</p> <p>76,5 мм:</p> <p>Вес в кг/м:            Алюминий 4,516            Нерж. сталь 5,857</p>	<p><b>*04.055/04.057</b></p>
	<p><b>Верхняя шина</b></p> <p>76,5 мм:</p> <p>Вес в кг/м:            Алюминий 4,111            Нерж. сталь 5,374</p>	<p><b>*04.036/04.038</b></p>
	<p>...с верхним замком, под европрофильный цилиндр, запирание на один оборот, с устойчивым к коррозии затвором и упрочненным ригелем</p> <p>76,5 мм:</p> <p>Вес в кг/м:            Алюминий 4,446            Нерж. сталь 5,824</p>	<p><b>*04.056/04.058</b></p>

\* Левая и правая сторона определяется при взгляде со стороны петель (на иллюстрации показан правосторонний вариант).

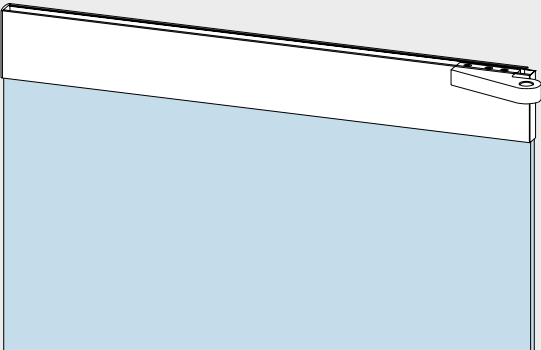
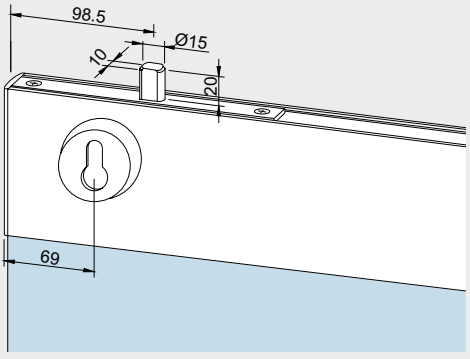
# Дверные шины для двустворчатых дверей со смещённой осью вращения в рамах с притворами

## С глубиной притвора 24 мм

В сборе, для стекла толщиной 10 мм, усиливающая вставка 40 мм, со свободным краем стекла 15 мм, расстояние от оси вращения до поверхности стекла 50 мм

	Описание продукции	Арт. №
	<p><b>Нижняя шина</b></p> <p>76,5 мм:</p> <p>Вес в кг/м:            Алюминий 4,219            Нерж. сталь 5,482</p>	<p><b>*04.039/04.041</b></p>
	<p>...с напольным замком, под европрофильный цилиндр, запирание на один оборот, с устойчивым к коррозии затвором и упрочненным ригелем</p> <p>76,5 мм:</p> <p>Вес в кг/м:            Алюминий 4,554            Нерж. сталь 5,932</p>	<p><b>*04.059/04.061</b></p>

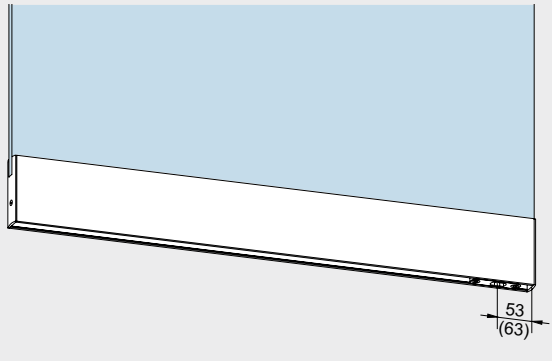
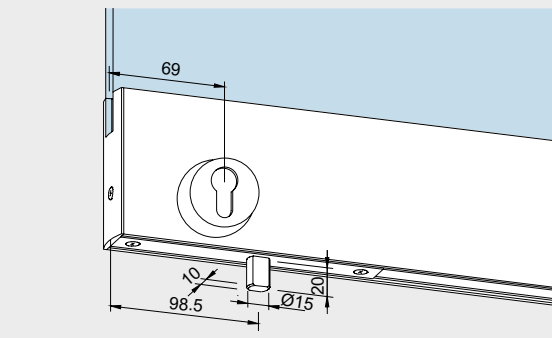
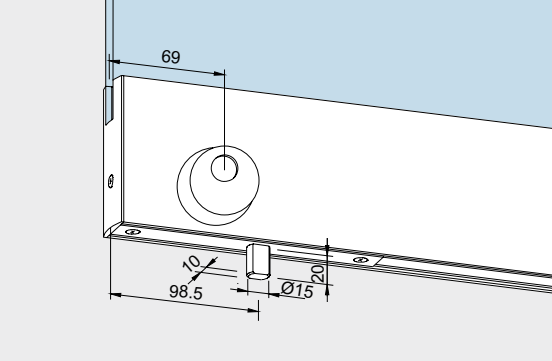
\* Левая и правая сторона определяется при взгляде со стороны петель (на иллюстрации показан правосторонний вариант).

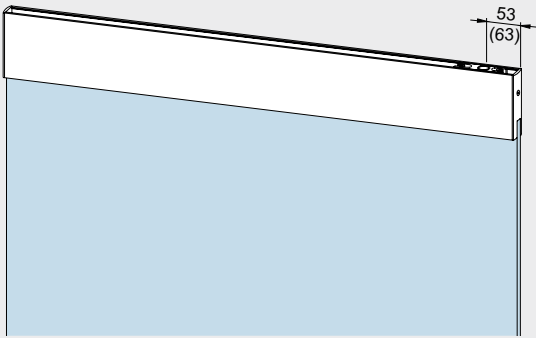
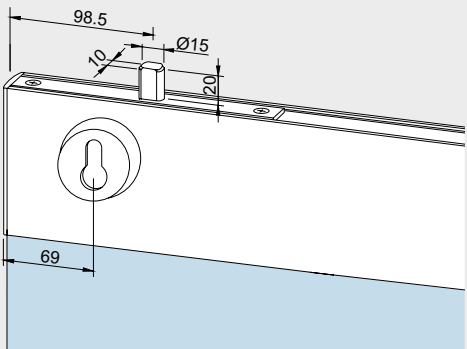
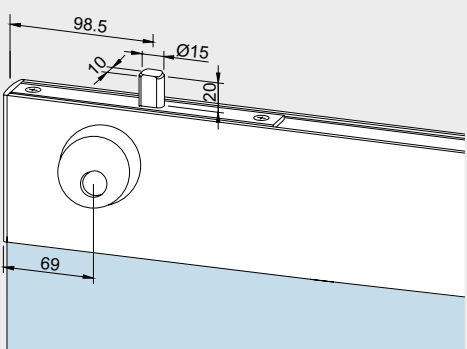
	Описание продукции	Арт. №
	<p><b>Верхняя шина</b></p> <p>76,5 мм:</p> <p>Вес в кг/м:          Алюминий 4,149          Нерж. сталь 5,449</p>	<p><b>*04.040/04.042</b></p>
	<p>...с верхним замком, под европрофильный цилиндр, запирание на один оборот, с устойчивым к коррозии затвором и упрочненным ригелем</p> <p>76,5 мм:</p> <p>Вес в кг/м:          Алюминий 4,484          Нерж. сталь 5,899</p>	<p><b>*04.060/04.062</b></p>
<p>* Левая и правая сторона определяется при взгляде со стороны петель (на иллюстрации показан правосторонний вариант).</p>		

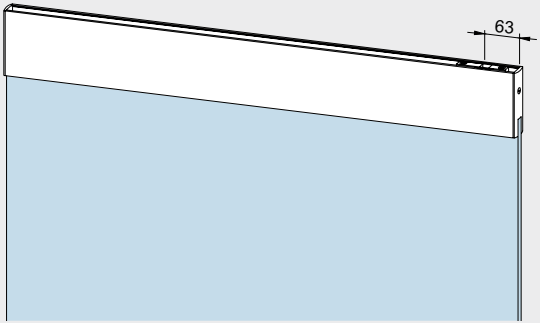
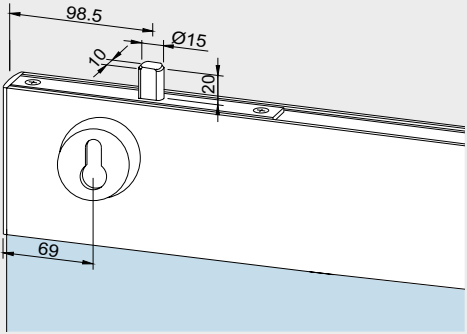
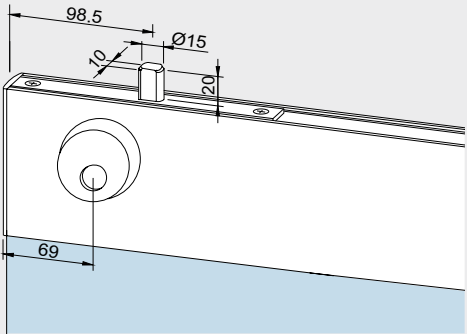
# Дверные шины для дверей двойного действия

## Ось вращения 55/65 мм

В сборе, для стекла толщиной 10 мм

	Описание продукции	Арт. №
	<p><b>Нижняя шина</b> со вставкой из нержавеющей стали под шпindelь напольного доводчика, или круглая поворотная ось Ø 14 мм</p> <p>76,5 мм:</p> <p>Вес в кг/м: Алюминий 4,029 Нерж. сталь 4,833</p>	<p><b>04.001</b></p>
	<p>...с напольным замком, под европрофильный цилиндр, запирание на один оборот, с устойчивым к коррозии затвором и упрочненным ригелем</p> <p>76,5 мм:</p> <p>Вес в кг/м: Алюминий 4,364 Нерж. сталь 5,283</p>	<p><b>04.011</b></p>
	<p>...с напольным замком, под европрофильный цилиндр, запирание на один оборот, с устойчивым к коррозии затвором и упрочненным ригелем</p> <p>76,5 мм:</p> <p>Вес в кг/м: Алюминий 4,364 Нерж. сталь 5,283</p>	<p><b>04.063</b></p>

	Описание продукции	Арт. №
	<p><b>Верхняя шина</b> со вставкой под ось вращения Ø 15 мм</p> <p>76,5 мм:</p> <p>Вес в кг/м: Алюминий 3,877 Нерж. сталь 4,681</p>	<p><b>04.002</b></p>
	<p>...с верхним замком, под европрофильный цилиндр, запирание на один оборот, с устойчивым к коррозии затвором и упрочненным ригелем</p> <p>76,5 мм:</p> <p>Вес в кг/м: Алюминий 4,212 Нерж. сталь 5,131</p>	<p><b>04.012</b></p>
	<p>...с верхним замком, под круглый цилиндр, запирание на один оборот, с устойчивым к коррозии затвором и упрочненным ригелем</p> <p>76,5 мм:</p> <p>Вес в кг/м: Алюминий 4,212 Нерж. сталь 5,131</p>	<p><b>04.063</b></p>

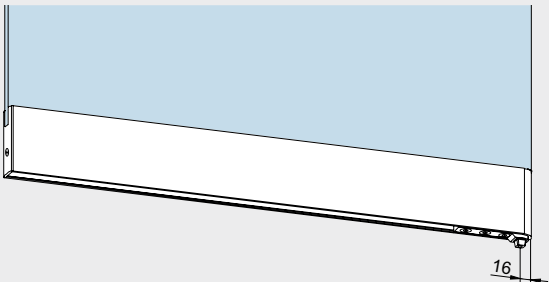
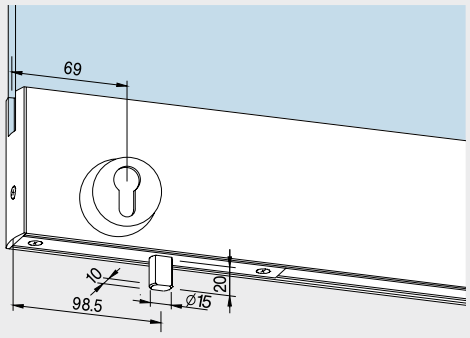
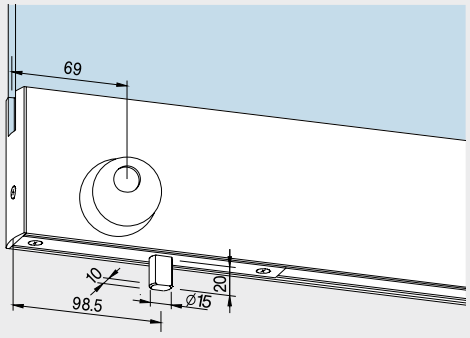
	Описание продукции	Толщина стекла	Арт. №
	<p><b>Верхняя шина</b> со вставкой для доводчика верхнего расположения RTS</p> <p>76,5 мм:</p> <p>Вес в кг/м: Алюминий 4,043 Нерж. сталь 4,847</p>		<b>04.006</b>
	<p>...с верхним замком, под европрофильный цилиндр, запирание на один оборот, с устойчивым к коррозии затвором и упрочненным ригелем</p> <p>76,5 мм:</p> <p>Вес в кг/м: Алюминий 4,378 Нерж. сталь 5,297</p>		<b>04.016</b>
	<p>...с верхним замком, под круглый цилиндр, запирание на один оборот, с устойчивым к коррозии затвором и упрочненным ригелем</p> <p>76,5 мм:</p> <p>Вес в кг/м: Алюминий 5,145 Нерж. сталь 6,207</p>		<b>04.067</b>

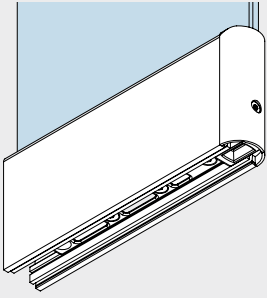
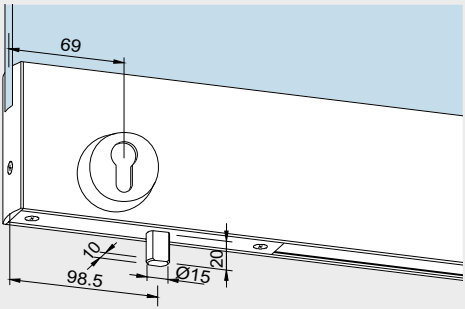
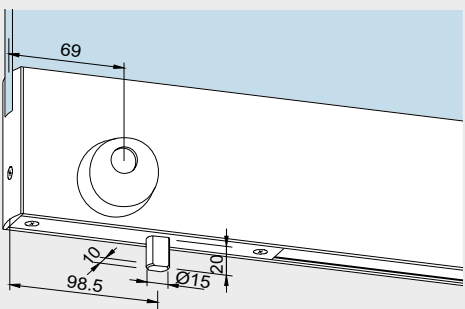


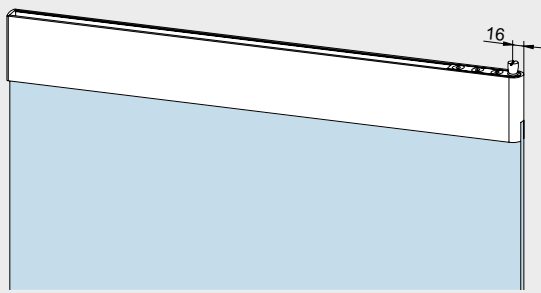
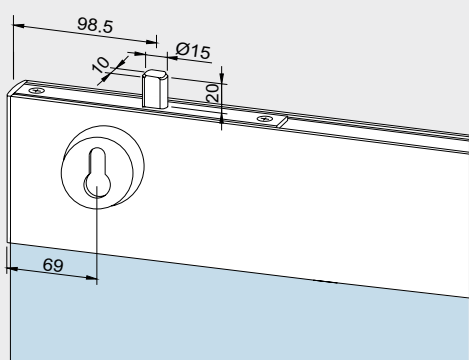
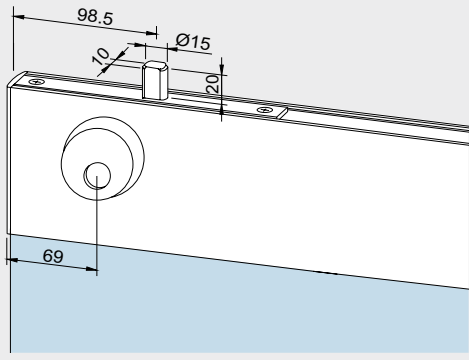
# Дверные шины для дверей двойного действия

## Ось вращения 18 мм

В сборе, для стекла толщиной 10 мм

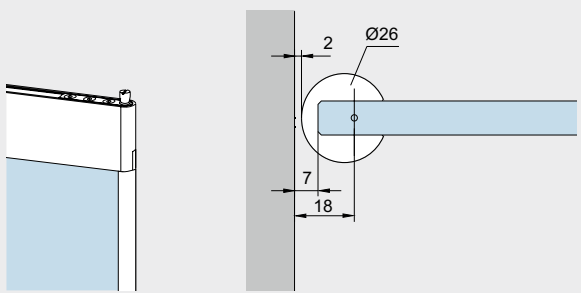
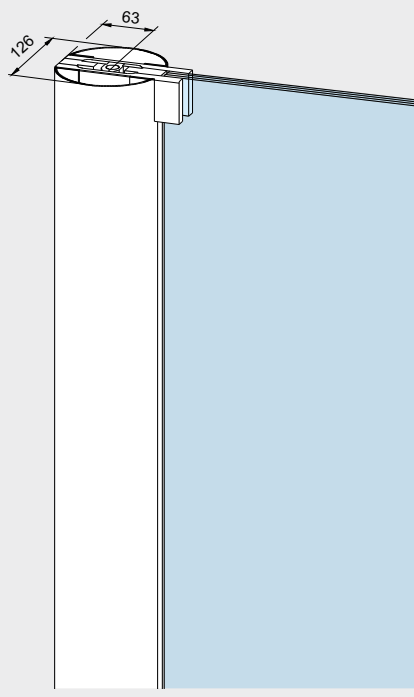
	Описание продукции	Арт. №
	<p><b>Нижняя шина</b> со шпindelной вставкой для напольного доводчика</p> <p>76,5 мм:</p> <p>Вес в кг/м: Алюминий 4,126 Нерж. сталь 4,824</p>	<p><b>04.003</b></p>
	<p>...с напольным замком, под европрофильный цилиндр, запирание на один оборот, с устойчивым к коррозии затвором и упрочненным ригелем</p> <p>76,5 мм:</p> <p>Вес в кг/м: Алюминий 4,461 Нерж. сталь 5,274</p>	<p><b>04.013</b></p>
	<p>...с напольным замком под круглый цилиндр, запирание на один оборот (отсутствует на иллюстрации), с устойчивым к коррозии затвором и упрочненным ригелем</p> <p>76,5 мм:</p> <p>Вес в кг/м: Алюминий 5,228 Нерж. сталь 6,280</p>	<p><b>04.065</b></p>

	Описание продукции	Арт. №
	<p>...рассчитан на напольную ось</p> <p>76,5 мм:</p> <p>Вес в кг/м:          Алюминий 3,898          Нерж. сталь 4,606</p>	04.007
	<p><b>Нижняя шина</b>          с напольным замком, под европрофильный цилиндр, запирание на один оборот, с устойчивым к коррозии затвором и упрочненным ригелем,  <b>рассчитан на напольную ось</b></p> <p>76,5 мм:</p> <p>Вес в кг/м:          Алюминий 4,243          Нерж. сталь 5,056</p>	04.017
	<p>...с напольным замком          под круглый цилиндр, запирание на один оборот, с устойчивым к коррозии затвором и упрочненным ригелем  <b>рассчитан на напольную ось</b></p> <p>76,5 мм:</p> <p>Вес в кг/м:          Алюминий 4,243          Нерж. сталь 5,056</p>	04.068

	Описание продукции	Арт. №
	<p><b>Верхняя шина</b> с осью вращения Ø 15 мм</p> <p>76,5 мм:</p> <p>Вес в кг/м: Алюминий 3,908 Нерж. сталь 4,606</p>	<p><b>04.004</b></p>
	<p>...с верхним замком, под европрофильный цилиндр, запирание на один оборот, с устойчивым к коррозии затвором и упрочненным ригелем</p> <p>76,5 мм:</p> <p>Вес в кг/м: Алюминий 4,243 Нерж. сталь 5,056</p>	<p><b>04.014</b></p>
	<p>...с верхним замком под круглый цилиндр, запирание на один оборот, с устойчивым к коррозии затвором и упрочненным ригелем</p> <p>76,5 мм:</p> <p>Вес в кг/м: Алюминий 4,243 Нерж. сталь 5,056</p>	<p><b>04.066</b></p>

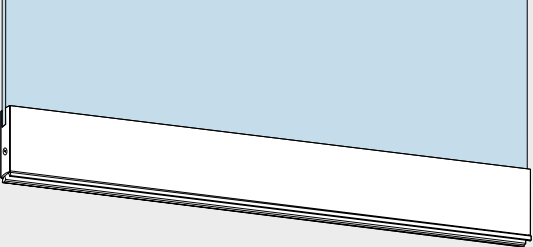
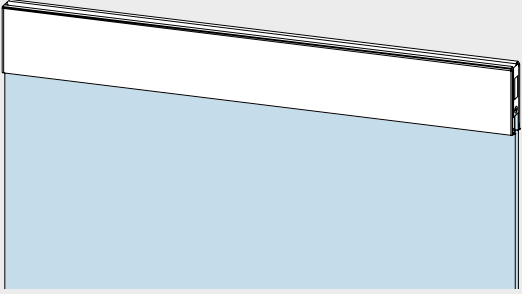
# Закругленный профиль

Акрил, прозрачный, устанавливается на кромку стекла. Для обеспечения оптимальной защиты от защемления. Используется с дверными шинами с осью вращения 18 мм.

	Описание продукции	Толщина стекла	Арт. №
	<p><b>Закругленный профиль</b> При заказе просим указывать высоту двери и тип фурнитуры.</p> <p>длина до 4 500 мм фиксированная длина: 2 250 мм</p> <p><b>Примечание:</b> В случае использования скруглённой торцевой накладки ширина дверной шины должна быть минус 5 мм. только для однослойного безопасного стекла.</p>	<p>10 мм 10 мм</p>	<p><b>01.231</b> <b>01.230</b></p>
	<p><b>Круглый алюминиевый профиль</b> для дверей с защитой от защемления и поворотной осью 65 мм, состоящих из 2 половин, подготовленных для фитингов UNIVERSAL или дверных шин (76,5 мм или 100 мм).</p> <p>Просим указывать:</p> <ul style="list-style-type: none"> <li>• Высоту панели (макс. 2500 мм, выше только на заказ)</li> <li>• Необходимый вид подготовки профиля для верхних и нижних фитингов</li> </ul> <p><b>Круглый алюминиевый профиль,</b> как указано выше, длина 6 000 мм (без подготовки) (без подготовки)</p> <p><b>Круглый алюминиевый профиль,</b> как указано выше, длина 3 000 мм (без подготовки) (без подготовки)</p> <p><b>Круглый алюминиевый профиль,</b> как указано выше, длина 2 800 мм (без подготовки) (без подготовки)</p> <p>Вес в кг/м: Алюминий 4,744</p>		<p><b>03.380</b></p> <p><b>03.381</b></p> <p><b>03.382</b></p> <p><b>03.383</b></p>

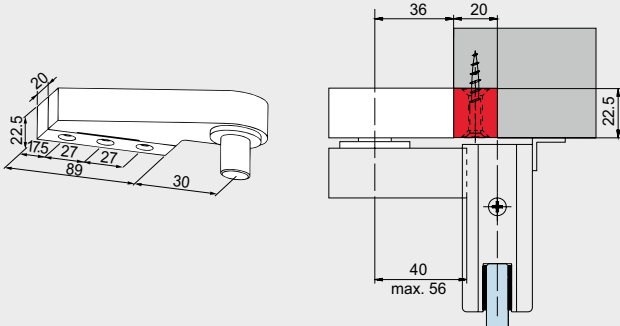
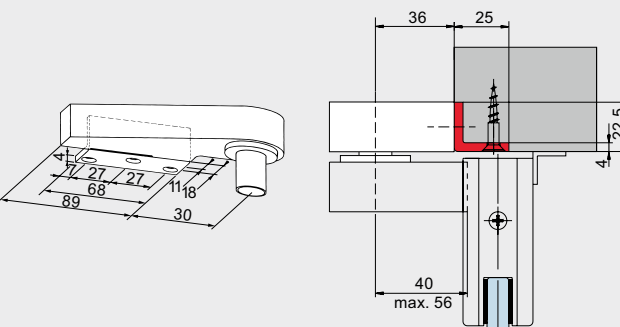
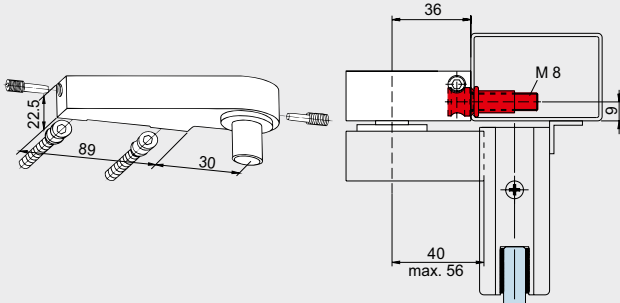
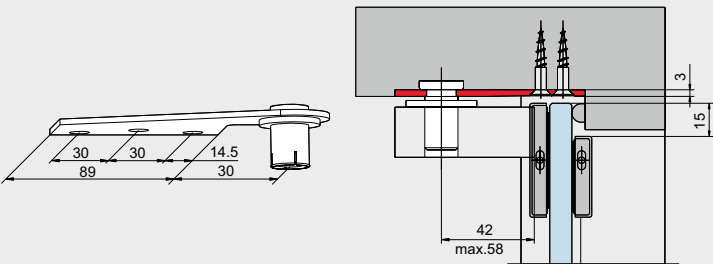
# Шины для боковых панелей

в сборе, для стекла толщиной 10 мм

	Описание продукции	Арт. №
	<p><b>Нижняя шина для боковой панели,</b> длинной до 6 000 мм, с нижним опорным профилем 7 мм</p> <p>100 мм:</p> <p>Вес в кг/м: Алюминий 5,604 Нерж. сталь 6,494</p> <p>76,5 мм:</p> <p>Вес в кг/м: Алюминий 4,504 Нерж. сталь 5,273</p>	<p><b>04.201</b></p>
	<p><b>Верхняя шина для боковой панели,</b> длина приibl. до 6 000 мм, с верхним опорным профилем 3 мм</p> <p>100 мм:</p> <p>Вес в кг/м: Алюминий 5,441 Нерж. сталь 6,331</p> <p>76,5 мм:</p> <p>Вес в кг/м: Алюминий 4,341 Нерж. сталь 5,110</p>	<p><b>04.202</b></p>

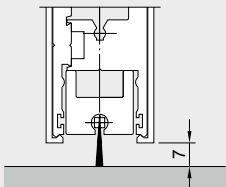
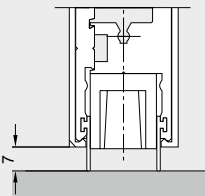
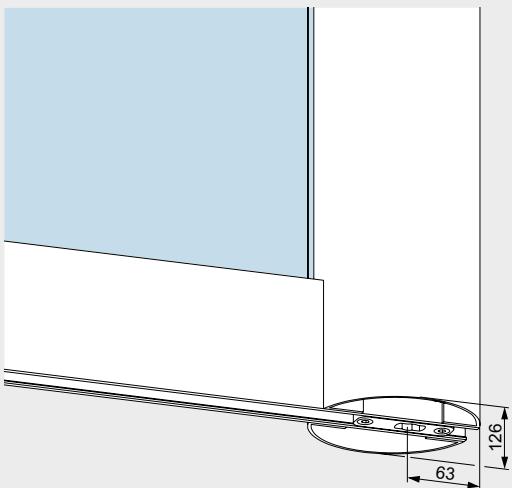
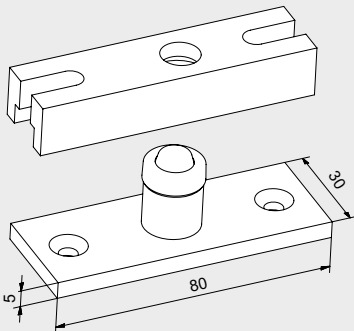
# Верхняя ось рамы

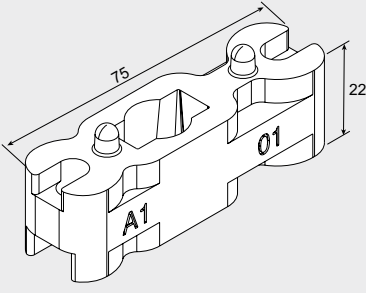
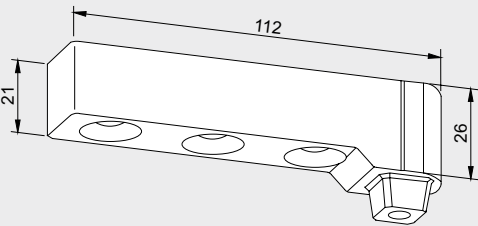
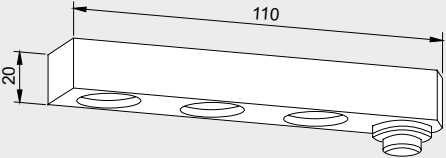
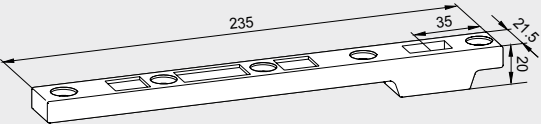
Более подробную информацию по использованию с фитингами см. в технической брошюре EA

	Описание продукции	Арт. №
	<p><b>Верхняя ось рамы</b> с крепежным блоком</p> <p>Вес в кг/м: Алюминий 0,471</p>	<p><b>02.150</b></p>
	<p><b>Верхняя ось рамы</b> с угловым кронштейном</p> <p>Вес в кг/м: Алюминий 0,453</p>	<p><b>02.151</b></p>
	<p><b>Верхняя ось рамы</b> со специальным клиновидным крепежным винтом</p> <p>Вес в кг/м: Алюминий 0,390</p> <p>Кондуктор для сверления:</p>	<p><b>*02.152/02.153</b></p> <p><b>8.02.081.001.50</b></p>
	<p><b>Верхняя ось рамы</b> AT 212 GSR с крепежной пластиной</p> <p>Вес в кг/м: Нерж. сталь 0,215</p>	<p><b>*02.340/02.341</b></p>

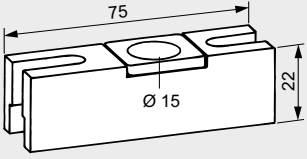
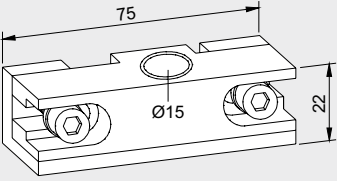
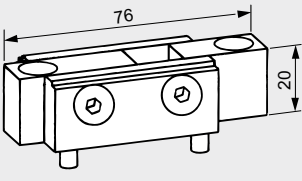
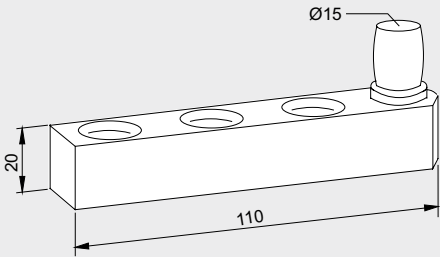
\* Левая и правая сторона определяется при взгляде со стороны петель (на иллюстрации показан правосторонний вариант).

# Аксессуары и специальные функциональные вставки для дверных шин

	Описание продукции	Арт. №
	<p><b>Алюминиевый профиль с щеточным уплотнением</b> для защиты от сквозняков и теплопотерь (не устанавливается в районе функциональных вставок, замков и т.д.), подходит ко всем типам дверных шин</p> <p>Вес в кг/м: 0,753</p>	04.600
	<p><b>Резиновое уплотнение</b> для дверных шин (также в зоне вставок, замков и т. д.)</p> <p>фиксированной длины складская длина 200 м (= 1 бухта)</p> <p>Вес в кг/м: 0,099</p>	04.607 04.608
	<p><b>Круглый алюминиевый профиль</b> для дверей с защитой от защемления и поворотной осью 65 мм, состоящих из 2 половин, подготовленных для фитингов UNIVERSAL* или дверных шин (76,5 мм или 100 мм). Просим указывать:</p> <ul style="list-style-type: none"> <li>• Высоту панели (макс. 3000 мм, выше только на заказ)</li> <li>• Необходимый вид подготовки профиля для верхних и нижних фитингов фиксированной длины</li> </ul> <p>Вес в кг/м: Алюминий 4,744</p> <p>складская длина 6 000 мм (не подготовленный) складская длина 3 000 мм (не подготовленный)</p>	03.380 03.381 03.382
	<p><b>Ввинчиваемая напольная ось для влажных помещений</b>, без углубления в полу, со вставками для дверных шин, макс. 80 кг</p> <p>Вес в кг/м: 0,193</p>	01.136

	Описание продукции	Арт. №
	<p><b>Нижняя вставка</b> под шпindelь напольного доводчика или круглую поворотную ось Ø 14 мм, (напольный доводчик dormakaba BTS или напольная ось Арт. №01.106 и 01.107), нерж. сталь, ось вращения 55/65 мм, макс. масса двери 80 кг, макс. масса двери 80 кг</p> <p>Вес в кг/м: 0,243</p>	04.604
	<p><b>Нижняя планка,</b> сталь, оцинкованная, со шпindelной вставкой для напольных доводчиков, ось вращения 18 мм, макс. масса двери 80 кг</p> <p>Вес в кг/м: 0,349</p>	804.167.001.55
	<p><b>Нижняя планка,</b> алюминий, под напольные оси 01.106 и 01.107, ось вращения 18 мм, макс. масса двери 80 кг</p> <p>масса в кг/м: 0,129</p>	804.060.002.50
	<p><b>Нижняя планка</b> в специальном варианте из ковanej стали, монтируется в дверную шину, под шпindelи напольного доводчика. (Также подходит для напольной оси 04.602, 04.603. Не подходит под круглые напольные оси.) Для дверей с центральной осью вращения</p> <ul style="list-style-type: none"> <li>• двери с обычной проходимостью, макс. масса двери 150 кг, макс. ширина двери 1400 мм</li> <li>• двери с повышенной проходимостью, макс. масса двери 120 кг, макс. ширина двери 1200 мм</li> </ul> <p>Ось вращения 55 или 65 мм (Просим указывать в заказе).</p> <p>Вес в кг/м: 0,385</p>	04.605



	Описание продукции	Арт. №
	<p><b>Верхняя вставка</b> ось вращения 55/65 мм, Алюминий</p> <p>Вес в кг/м: 0,091</p>	04.610
	<p><b>Верхняя вставка, из двух частей,</b> Алюминий, особый, ось вращения 55/65 мм, не подходит для использования со стандартными дверными шинами</p> <p>Вес в кг/м: 0,088</p>	04.606
	<p><b>Верхняя вставка</b> для доводчика верхнего расположения RTS, оцинкованная сталь, ось вращения 65 мм</p> <p>Вес в кг/м: 0,240</p>	04.611
	<p><b>Верхняя планка</b> Алюминий, ось вращения 18 мм</p> <p>Вес в кг/м: 0,131</p>	804.060.001.50

# Содержание

## Система поворотных дверей MANET Аксессуары и системы соединений

156	Наборы
160	Общая информация
161	Компоненты
164	Элементы соединения
168	Подготовка стекла для системы распашных дверей
226	Информация о мерах безопасности

Все элементы, включая ручки-скобы поставляются с элегантной отделкой поверхности из нержавеющей стали. Все компоненты изготовлены из стали 1.4305 (прибл. AISI 303) для использования в обычных интерьерах.

**Примечание:** Продукция, описанная в данной брошюре, предназначена исключительно для конструкций из стекла, которые не требуют получения отдельного разрешения с учетом строительных норм.



**MANET**

# Наборы MANET

Эстетика и элегантность концепции MANET Compact также доступны в виде стандартных наборов для простого и быстрого планирования наиболее популярных типов систем.

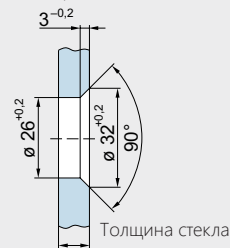
Дополнительные аксессуары дают возможность индивидуального составления наборов. Компоненты системы предоставляют многочисленные возможности настройки, обеспечивающие надежную установку любого необходимого типа двери — качание, одностороннее или двустороннее открывание. Для закрепления фрамуги и боковых панелей могут понадобиться профили для опоры на стену (приобретаются у сторонних производителей).



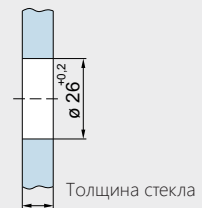
Петли укороченного типа  
 макс. высота дверной панели 2 500 мм  
 макс. ширина дверной панели 1 200 мм  
 макс. вес дверной панели: 80 кг

Петли укороченного типа с декоративной трубкой,  
 макс. высота дверной панели 2 500 мм  
 макс. ширина дверной панели 1 200 мм  
 макс. вес дверной панели: 80 кг

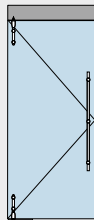
Отверстие для потайных точечных креплений



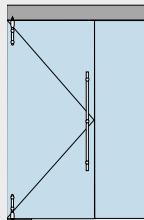
Цилиндрическое отверстие для односторонних креплений накладного типа



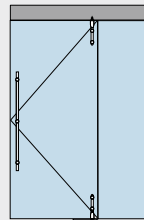
Распашные двери  
набор 1



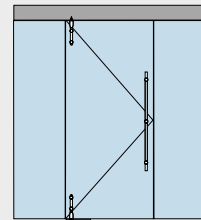
Конструкция 1 (1 набор)



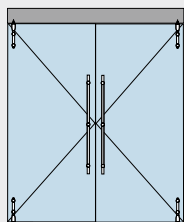
Конструкция 2 (1 набор)



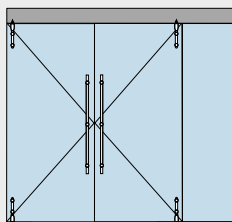
Конструкция 3 (1 набор)



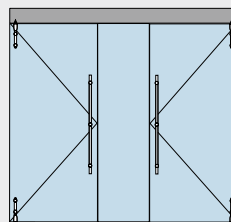
Конструкция 4 (1 набор)



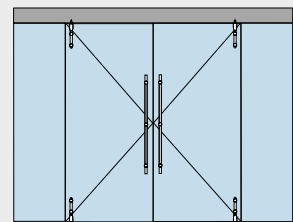
Конструкция 5 (2 набора)



Конструкция 6 (2 набора)

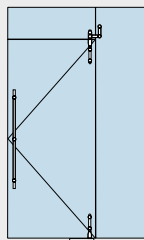


Конструкция 7 (2 набора)

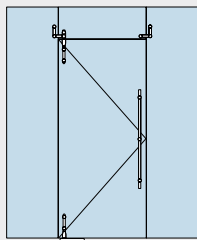


Конструкция 8 (2 набора)

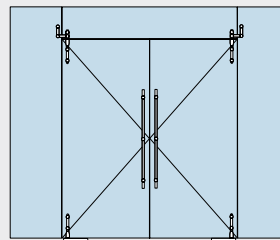
Распашные двери  
с фрамугой и  
боковой панелью  
набор 3



Конструкция 13 (1 набор)



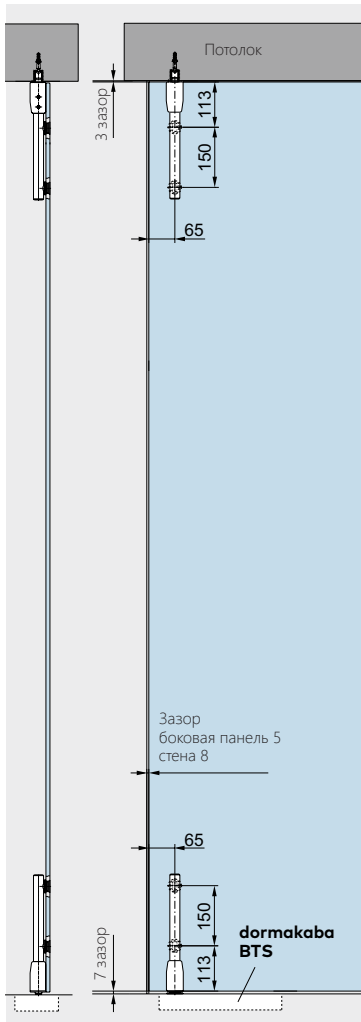
Конструкция 15 (1 набор)



Конструкция 23 (2 набора)

# Набор 1

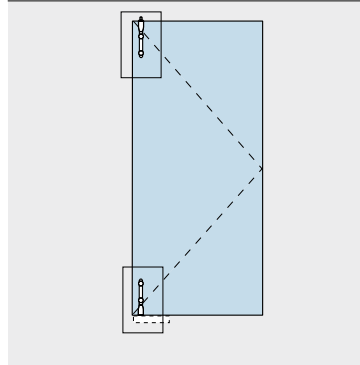
Распашная дверь MANET Compact без фрамуги  
для стекла толщиной 10 - 12 мм



Масса двери 80 кг  
Макс. высота двери 2 500 мм  
Макс. ширина двери 1 200 мм  
Толщина одинарного безопасного  
закаленного стекла 10/12 мм

## Описание продукции

Арт. №



### Набор 1

с парой осевых штанг короткого типа

### Набор 1 с точечными потайными креплениями

Состоит из:

пара осевых штанг верхняя/нижняя  
короткого типа

29.910

включая:

4 точечных крепежа для осевых штанг  
1 верхняя петля,  
1 верхняя ось РТ 25, Ø 15 мм, с заглушкой  
1 нижняя петля  
для dormakaba BTS/напольной оси

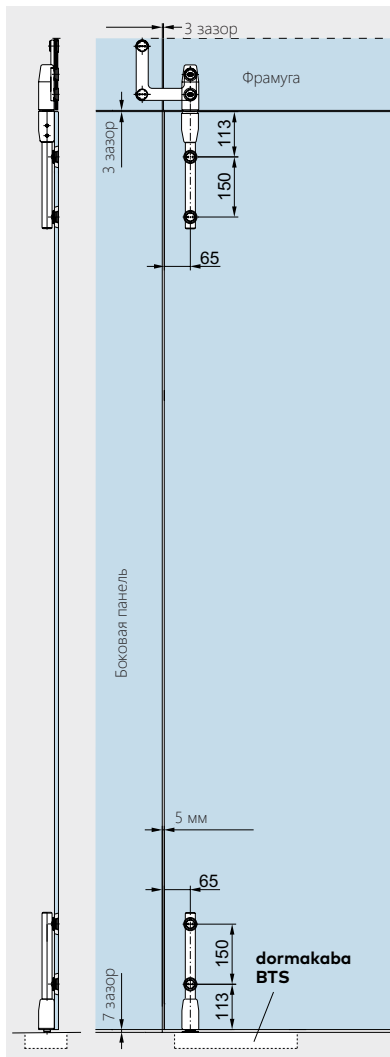
## Дополнительные аксессуары для Набора 1

Ручки-скобы	Длина	Арт. №
Ручки-скобы	350	29.268
(потайное точечное крепление)	720	29.271
	1 240	29.274
	1 760	29.277
Пара ручек-скоб	350	21.267
	720	21.270
	1 240	21.273
	1 760	21.276
<b>Замок</b>		
Угловой замок		21.448
Угловой замок с розеткой со стороны закрывания		21.449
Профильный цилиндр под угловой замок 21.448/449		14.206
Гнездо эксцентрик под угловой замок 21.448/449		05.194
<b>Прочие аксессуары</b>		
Стопор для распашной двери, крепление к потолку		21.334
Крепление к потолку (несущее)		29.337
Напольная ось		01.106
Инструмент для сборки точечного крепления MANET		21.134

Подготовка стекла приведена на страницах 172 – 173

# Набор 3

Распашная дверь MANET Compact с фрамугой для стекла толщиной 10 - 12 мм



Масса двери 80 кг  
 Макс. высота двери 2 500 мм  
 Макс. ширина двери 1 200 мм  
 Толщина одинарного безопасного закаленного стекла 10/12 мм

Описание продукции	Арт. №
<b>Набор 3</b> с парой осевых штанг короткого типа	
<b>Набор 3 с точечными потайными креплениями</b> Состоит из: пара осевых штанг верхняя/нижняя, короткого типа	<b>29.914</b>
включая: 4 точечных крепежа для осевых штанг, 1 верхняя петля, 1 фитинг фрамуга-боковая панель с положением петли 1 нижняя петля для dormakaba BTS/напольной оси	

## Дополнительные аксессуары для Набора 3

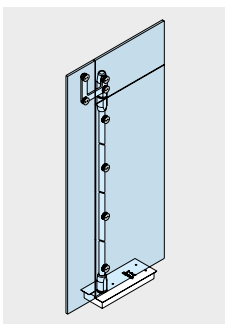
Ручки-скобы	Длина	Арт. №
Ручки-скобы	350	29.268
(потайное точечное крепление)	720	29.271
	1 240	29.274
	1 760	29.277
Пара ручек-скоб	350	21.267
	720	21.270
	1 240	21.273
	1 760	21.276
Крепление к потолку (несущее)		29.337
Стопор фрамуги (с внутренней/внешней стороны) для стекла толщиной 10/12 мм		29.335
<b>Замок</b>		
Угловой замок		21.448
Угловой замок с розеткой со стороны закрывания		21.449
Профильный цилиндр под угловой замок 21.448/449		14.206
Гнездо эксцентрик под угловой замок 21.448/449		05.194
<b>Прочие аксессуары</b>		
Фитинг фрамуга-боковая панель для стекла толщиной 10/12 мм		29.320
Напольная ось		01.106
Инструмент для сборки точечного крепления MANET		21.134

# Для заметок

## Система распашных дверей

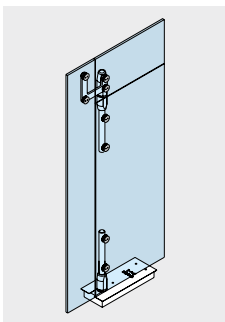
Распашные двери MANET используются как в стеклянных перегородках, так и в стенных проемах. Они используются в качестве распашных дверей с функцией одностороннего либо двустороннего открывания. Все фитинги точечного крепления разработаны под защелкивающиеся декоративные крышки, благодаря чему их установка не требует больших усилий. К другим компонентам относятся нижняя петля, верхние петли со втулкой или эксцентриковой втулкой, а также фитинги с фрамугой / боковой панелью.

Таким образом, возможности использования безрамных распашных дверей практически безграничны: они идеально подходят для установки в стеклянные перегородки с помощью точечных креплений, а также для монтажа в проемы каменных стен, как с фрамугами и боковыми панелями, так и без них. Как для полноразмерной осевой штанги, так и для пары коротких осевых штанг, гнездо для верхней петли расположено в фитинге на створке двери. Благодаря этому соединение с потолком, перемычкой или доводчиком верхней расположения осуществляется при помощи стандартной втулки верхней оси PT25 из ассортимента DORMA-Glas. Любая конструкция системы распашных дверей при необходимости может быть дополнена напольными доводчиками, например, доводчиком dormakaba BTS 75V или BTS 84 (при этом также возможна установка угловых замков.)

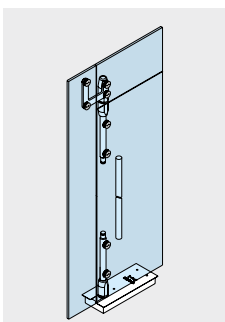


Петля с полноразмерной осевой штангой,  
макс. высота дверной панели 3 000 мм  
макс. ширина дверной панели 1 200 мм  
макс. вес дверной панели 100 кг

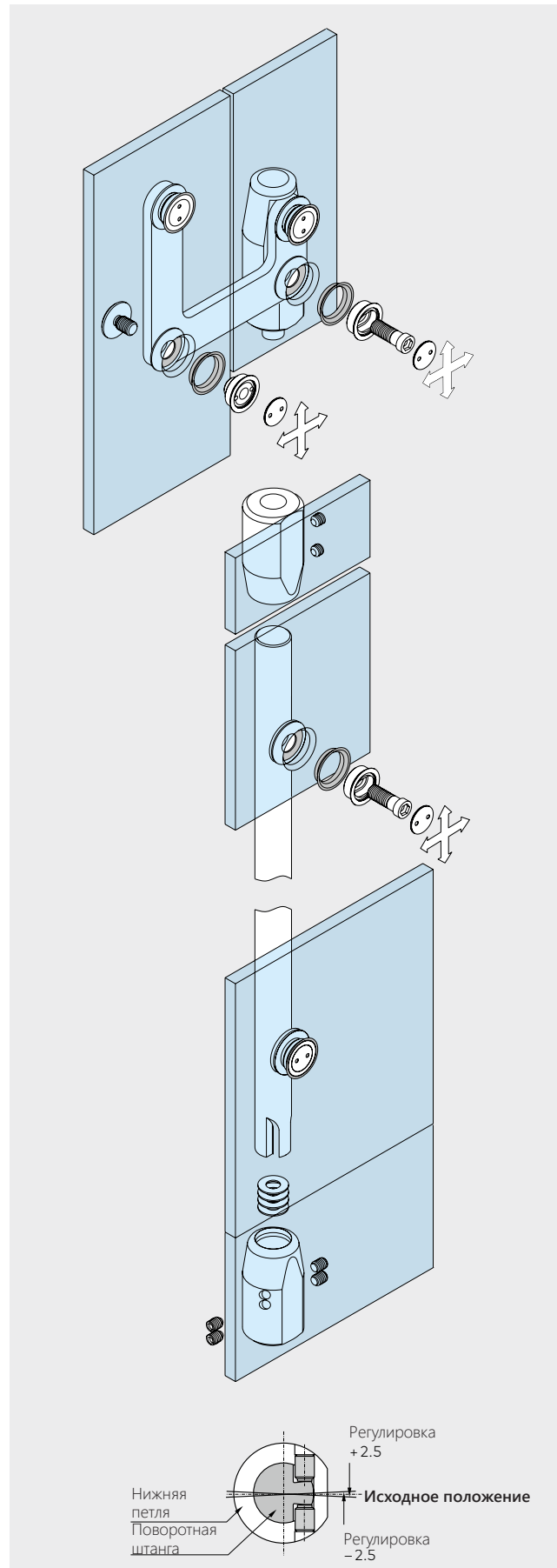
При высоте дверной панели свыше  
2 700 мм рекомендуется использовать  
пятое точечное крепление.



Петля с парой осевых штанг короткого  
типа,  
макс. высота дверной панели 2 500 мм  
макс. ширина дверной панели 1 200 мм  
макс. вес дверной панели 80 кг

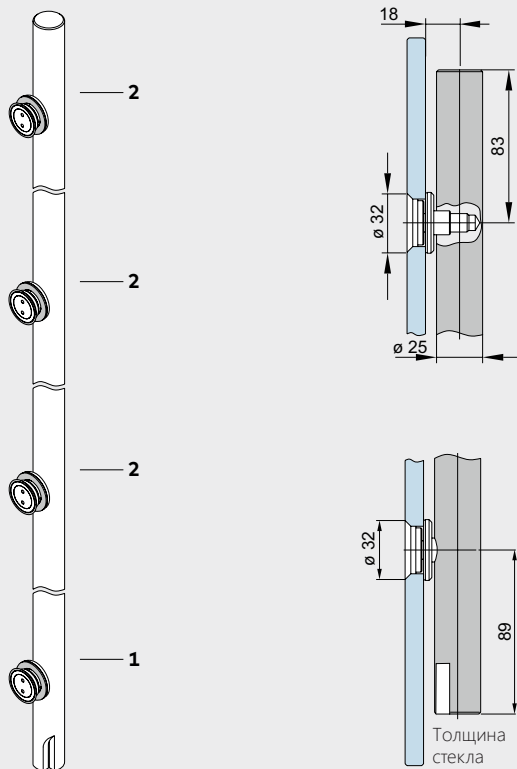
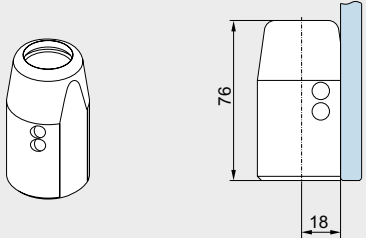
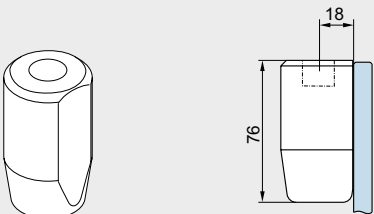


Петля с  
парой осевых штанг короткого типа,  
с декоративной трубкой,  
макс. высота дверной панели 2 500 мм  
макс. ширина дверной панели 1 200 мм  
макс. вес дверной панели 80 кг


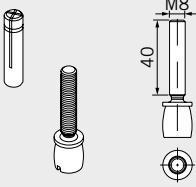

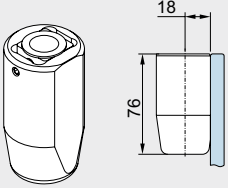
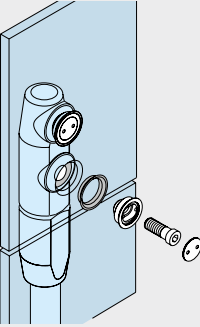
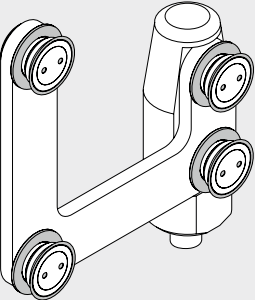




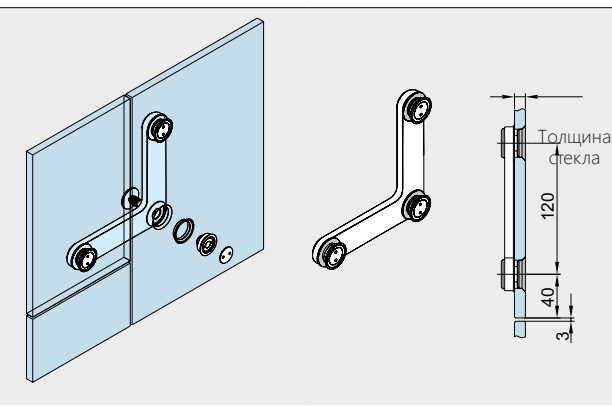
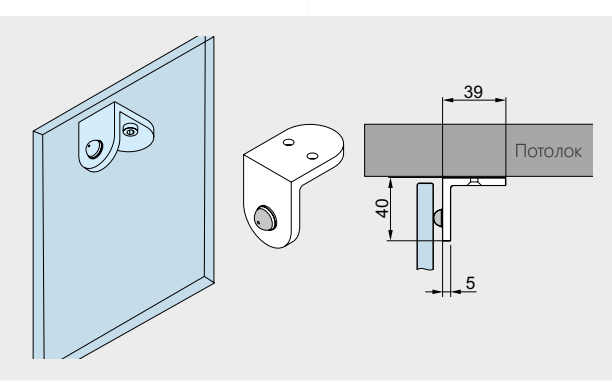
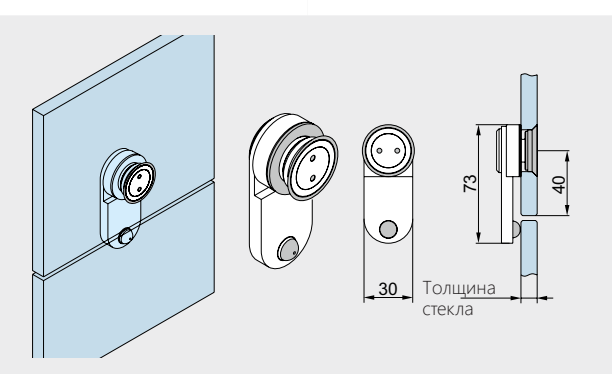
# Компоненты системы распашных дверей

	Описание продукции	Толщина стекла	Арт. №
	<p><b>Осевая штанга,</b> просверленная, фиксированной длины</p> <p><b>Одноточечное крепление, потайное, фиксированное (1)</b></p> <p><b>Одноточечное крепление, потайное, центрированное (2)</b></p> <p>При высоте дверной панели свыше 2 700 мм рекомендуется использовать пятое точечное крепление.</p>		<p>29.551</p> <p>29.460</p> <p>29.462</p>
	<p><b>Поворотная ось</b> для dormakaba BTS (макс. 4 EN) / напольной оси</p> <p>AISI 316L</p>		<p>29.545</p>
	<p><b>Поворотная ось для фрамуги и соединения с потолком</b></p> <p>AISI 316L</p>		<p>21.310</p>

# Компоненты системы распашных дверей

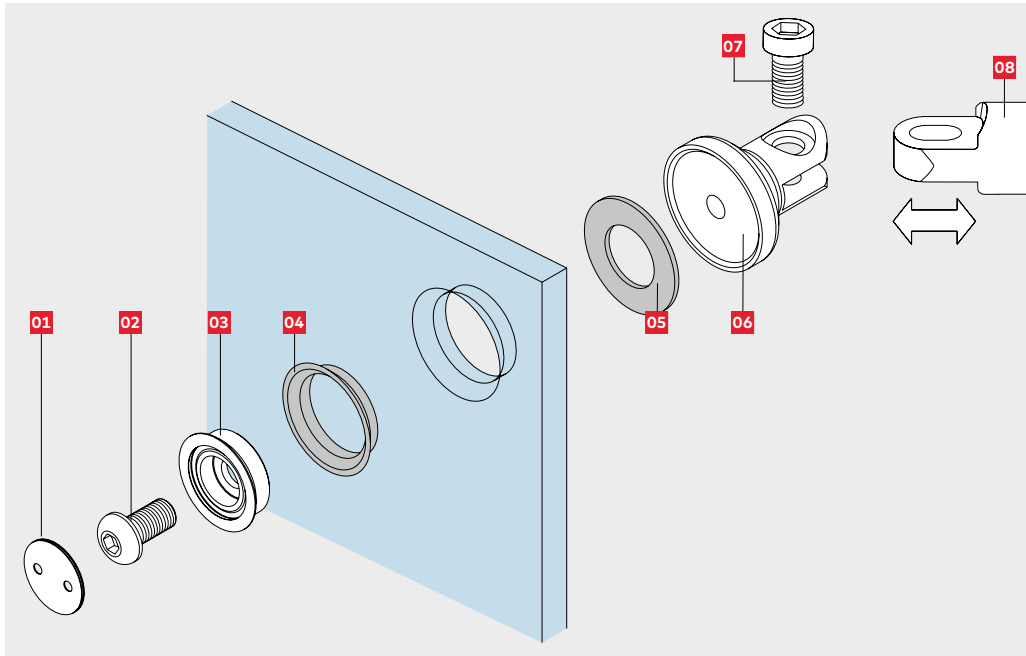
	Описание продукции	Толщина стекла	Арт. №
	<p><b>Верхняя ось РТ 25</b> для крепления к потолку</p> 		01.115
	<p><b>Фитинг верхний для установки на потолок</b> регулируемый</p> 	8–13,5 мм	21.319
	<p><b>Фитинг фрамуги</b> крепление потайное</p> 	10–13,5 мм	29.333
	<p><b>Фрамуга / боковая панель</b> потайное крепление в сборе</p> 	10, 13,5 мм	29.330

## Крепление к стеклу

	Описание продукции	Толщина стекла	Арт. №
	<b>Фитинг фрамуги/боковой панели</b> крепление потайное	10, 13,5 мм	<b>29.320</b>
	<b>Стопор для распашной двери</b> крепление к потолку		<b>21.334</b>
	<b>Стопор на фрамугу</b> (внутри/снаружи)	10–13,5 мм	<b>29.335</b>

# Элементы соединения

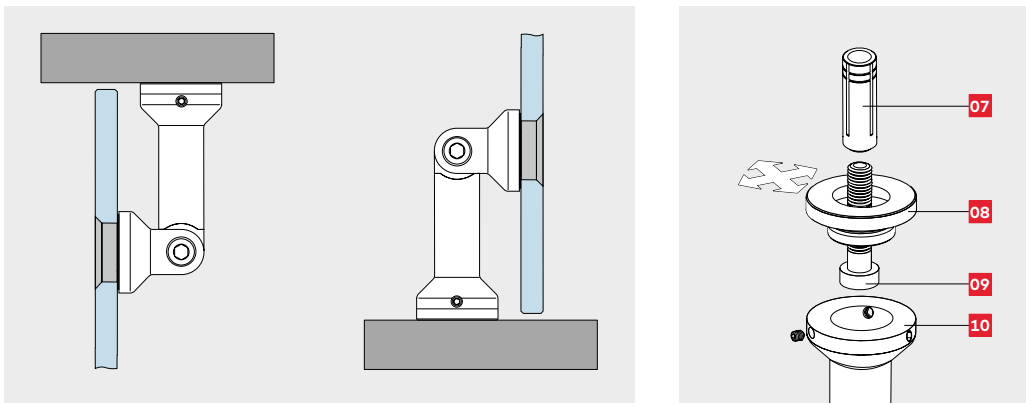
## Крепление к стеклу



### Компоненты

- 01 Заглушка
- 02 Крепежный болт
- 03 Коническая втулка
- 04 Коническая втулка
- 05 Уплотнитель
- 06 База точечного крепежа
- 07 Крепежный болт
- 08 Соединительная штанга по длине

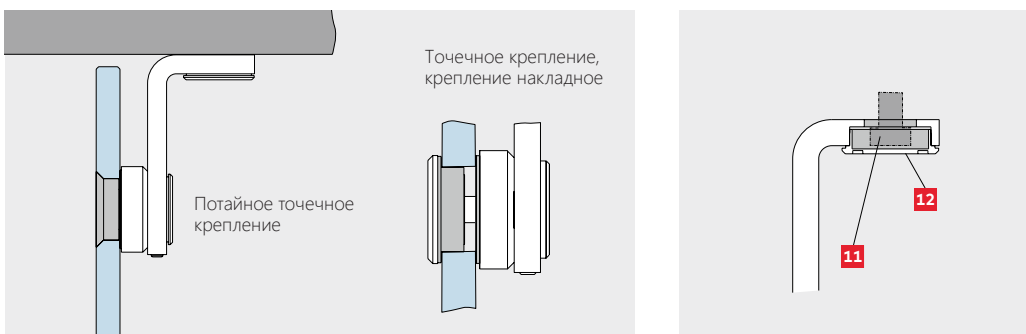
## Соединение потолок / пол



### Компоненты



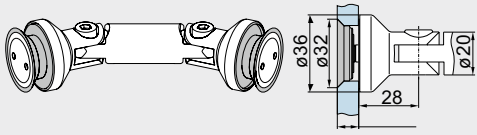
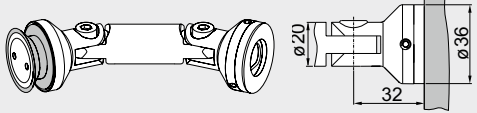
- 07 Стеновой анкер на месте
- 08 Крепежная пластина, регулировка в 2 направлениях
- 09 Резьбовая шпилька M8
- 10 Опора

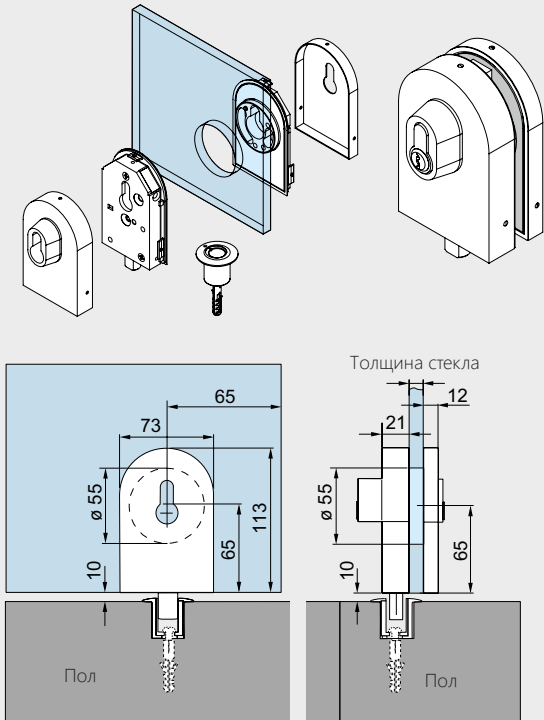
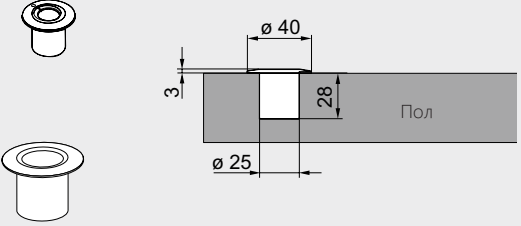
## Альтернативный вариант крепления к потолку

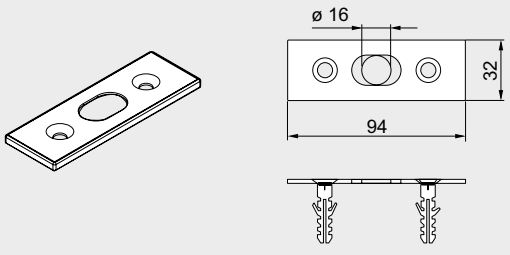
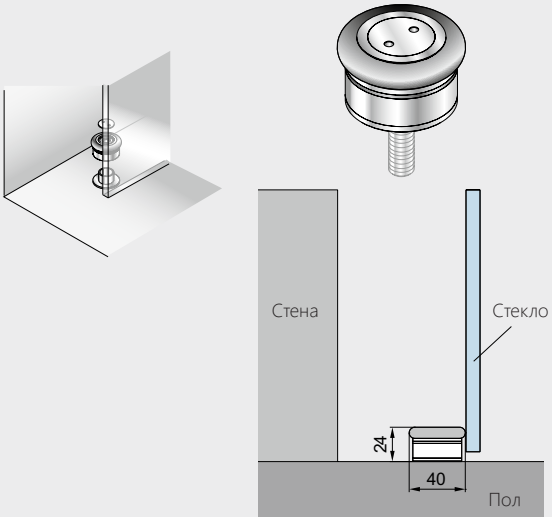


### Компоненты

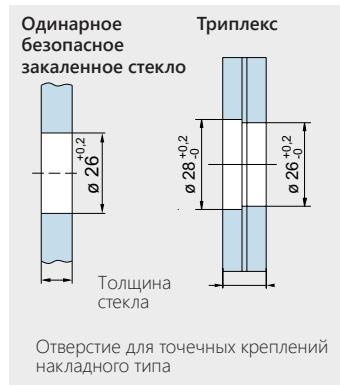
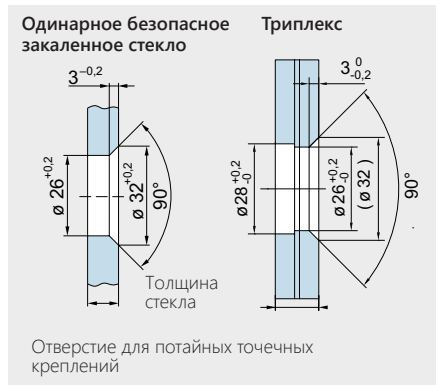
- 11 Резьбовая шпилька M8 DIN 7984 M10 x..., или шуруп по дереву с полукруглой головкой DIN 7996 M8 x...
- 12 Заглушка

	Описание продукции	Толщина стекла	Арт. №
 <p data-bbox="164 629 260 651">Стекло/Пол</p>	<p data-bbox="687 405 911 456"><b>Фитинг в сборе</b> <b>Крепление к потолку</b></p>	8–12 мм	<b>29.145</b>
 <p data-bbox="371 741 507 763">Стекло/Потолок</p> <p data-bbox="164 972 616 994">Регулировка высоты при помощи установочного винта</p>	<p data-bbox="687 696 943 775"><b>Фитинг в сборе</b> <b>Угловой фитинг 90°</b> (с несущей способностью)</p>	8–12 мм	<b>29.145</b>
 <p data-bbox="164 1070 379 1093">Стекло / Стекло 90° – 180°</p> <p data-bbox="164 1249 363 1294">Соединительная штанга 60 / 103 мм</p>	<p data-bbox="687 1039 1018 1061"><b>Фитинг в сборе Стекло / Стекло</b></p> <p data-bbox="687 1061 1018 1084">С соединительной штангой 60 мм</p> <p data-bbox="687 1084 1018 1106">С соединительной штангой 103 мм</p>	8–13,5 мм	<b>29.337</b> <b>29.130</b>
 <p data-bbox="164 1368 371 1391">Стекло / Стена 90° – 180°</p> <p data-bbox="164 1518 363 1563">Соединительная штанга 60 / 103 мм</p>	<p data-bbox="687 1346 1007 1368"><b>Фитинг в сборе Стекло / Стена</b></p> <p data-bbox="687 1368 1007 1391">С соединительной штангой 60 мм</p> <p data-bbox="687 1391 1007 1413">С соединительной штангой 103 мм</p>	8–13,5 мм	<b>29.140</b> <b>29.158</b>

	Описание продукции	Толщина стекла	Арт. №
	<p><b>Угловой замок</b> с розеткой под профильный цилиндр с внутренней стороны</p> <p><b>Профильный цилиндр</b> для углового замка</p>	8–12 мм	21.449  14.206
	<p><b>Гнездо-эксцентрик</b> для углового замка</p>		05.194

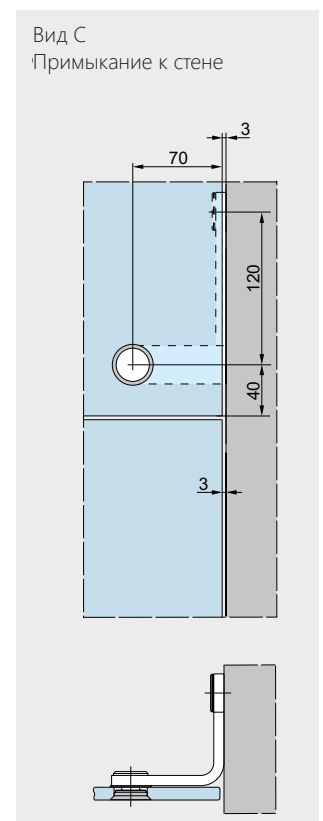
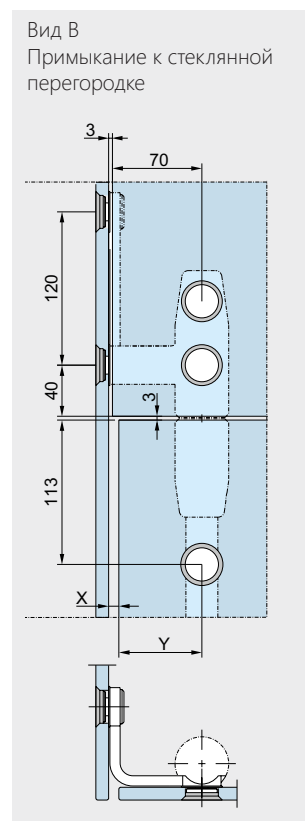
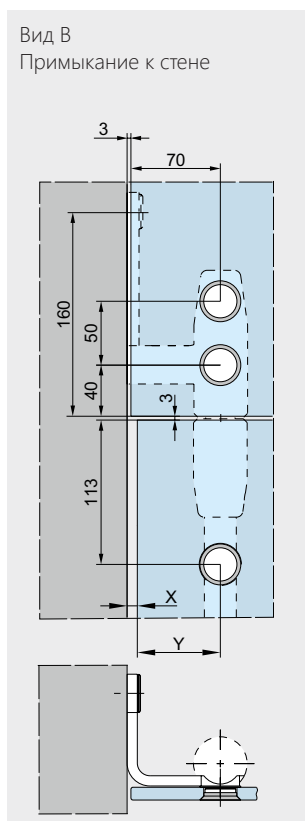
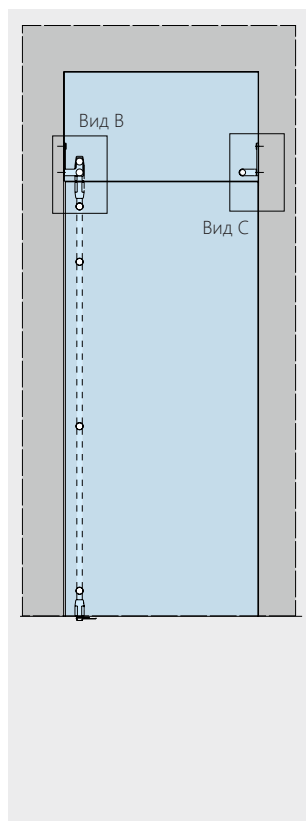
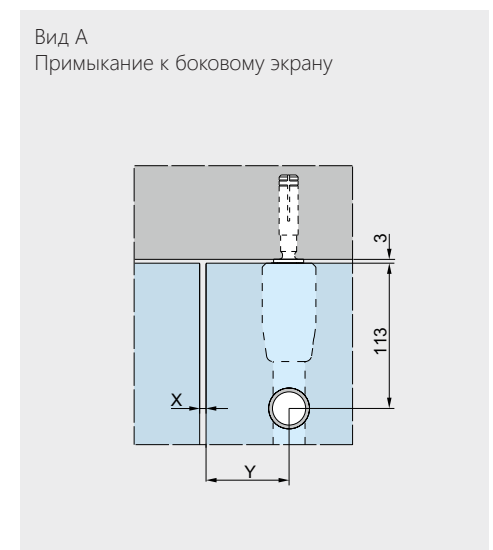
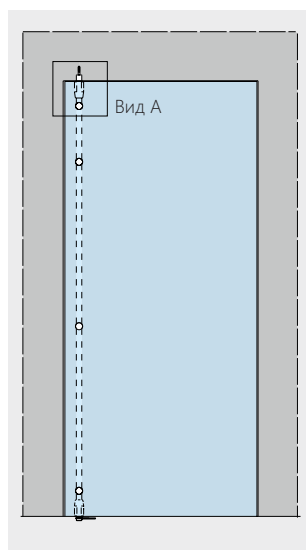
	Описание продукции	Толщина стекла	Арт. №
	<p>Ответная пластина замка</p>		05.190
	<p>Стопор для распашной двери напольное крепление</p>		29.950

# Подготовка стекла для системы распашных дверей

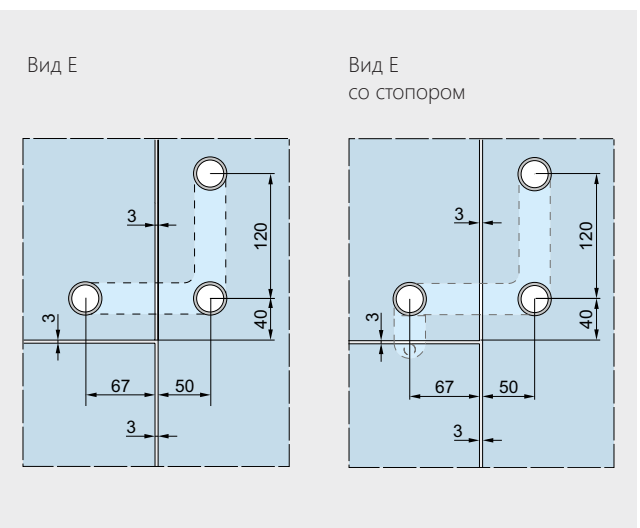
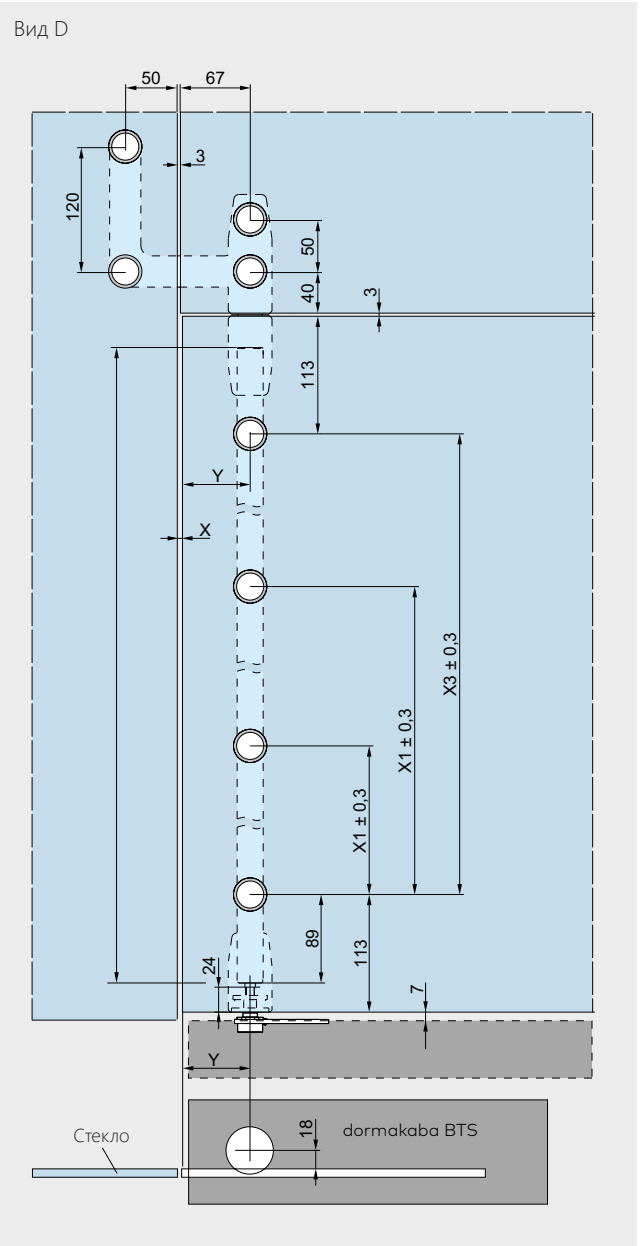
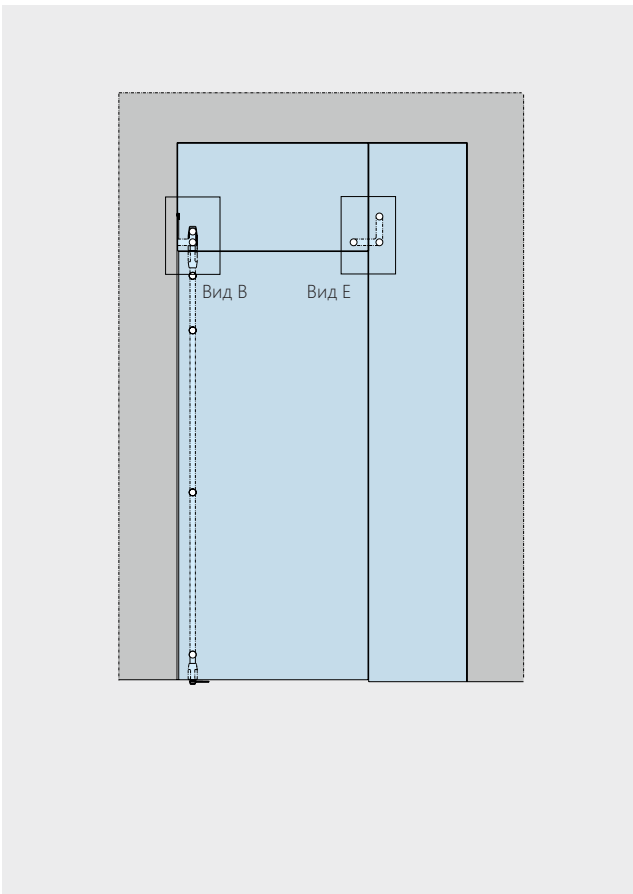
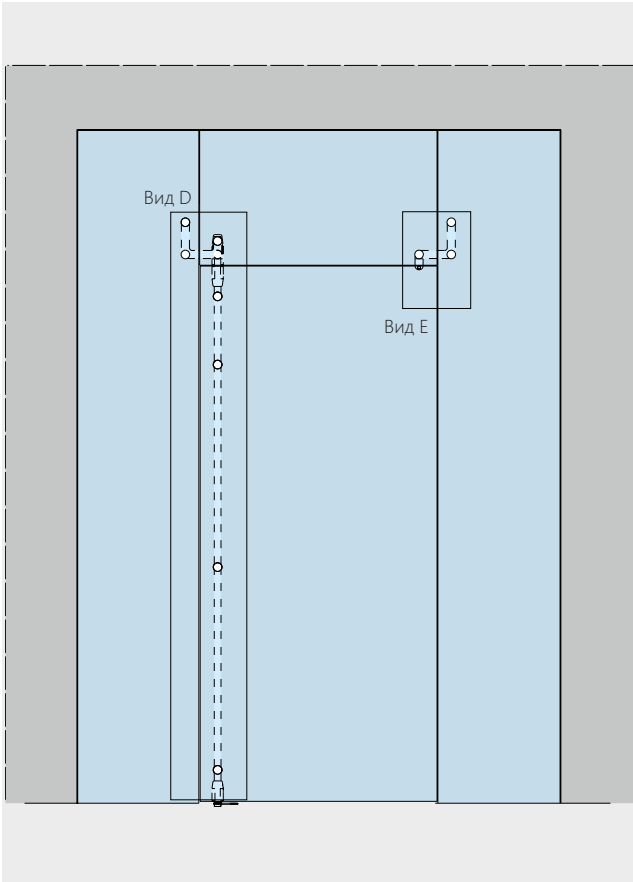


Размеры зазора и расстояния, рекомендованные компанией DORMA-Glas, приведены в таблице.

Толщина стекла мм	Соединение	X Зазор	Y
10/12	Боковой экран	5	65
	Стена	8	
13,5	Боковой экран	8	62
	Стена	11	



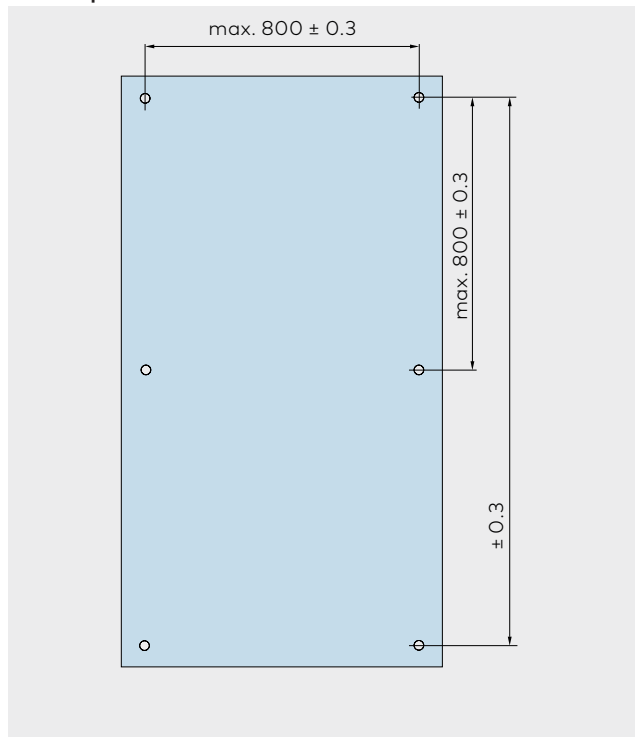




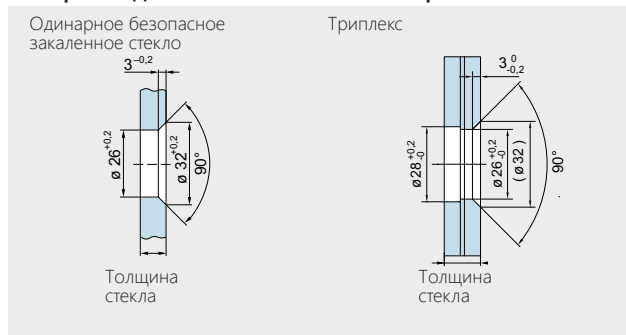
# Подготовка стекла для системы соединений

Для одинарного безопасного закаленного стекла и триплекса из одинарного безопасного закаленного стекла.

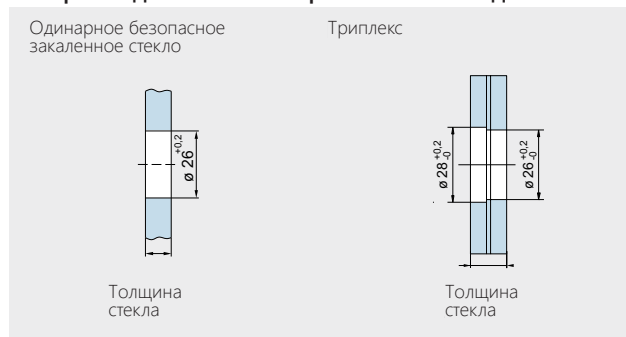
Рекомендуемые расстояния между центрами точек крепления стеклянных элементов



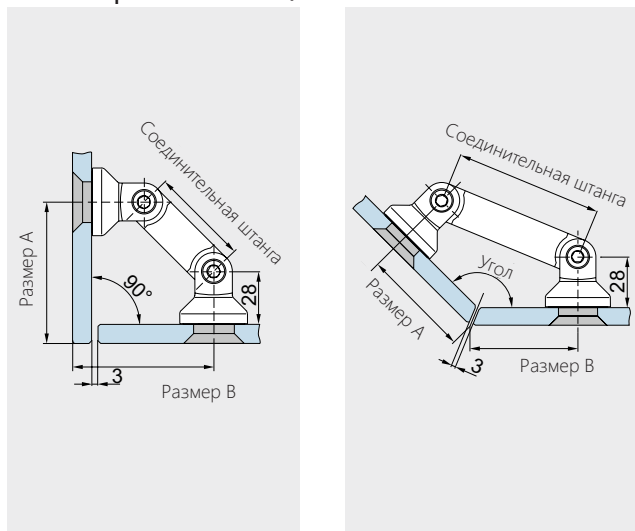
## Отверстие для потайных точечных креплений



## Отверстие для точечных креплений накладного типа



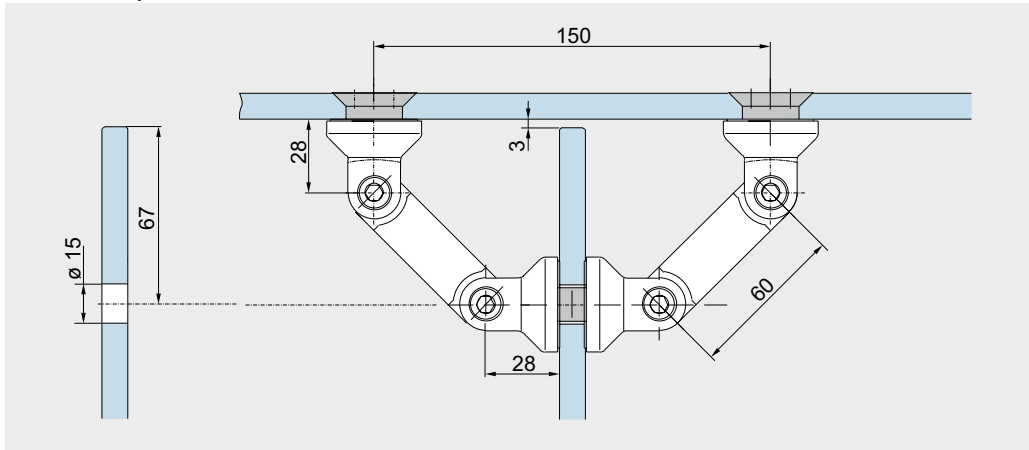
## Угловые фитинги стекло / стекло 90 — 180°



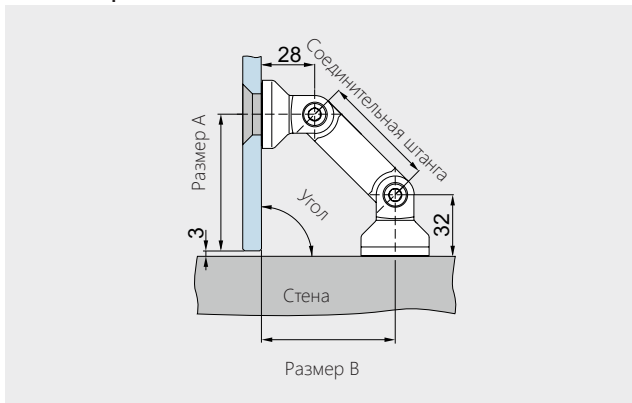
## Угловые фитинги стекло / стекло (размеры в мм)

Угол	Длина соединительной штанги			
	52,5	60	82	103
Размеры для стекла толщиной 10 мм. Также рассматриваются варианты для стекла другой толщины				
Угол	A/B	A/B	A/B	A/B
90°	75	80	96	
95°	70	75	90	
100°	66	71	85	
105°	62	67	81	
110°	59	63	77	
115°	55	60	73	
120°	52	56	69	
125°	49	54	66	
130°	47	51	63	
135°	44	48	60	
180°				50

**Зажимной фитинг**



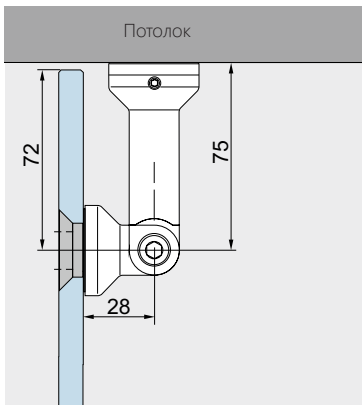
**Угловые фитинги стекло / стена 90 — 180°**



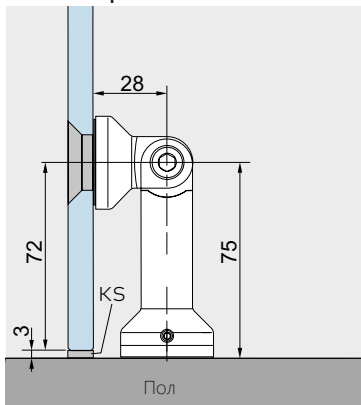
**Стекло / стена (размеры в мм)**

Длина соединительной штанги			
	52,5	60	82
Размеры для стекла толщиной 10 мм. Также рассматриваются варианты для стекла другой толщины			
Угол	A/B	A/B	A/B
90°	67/65	72/70	87,5/86

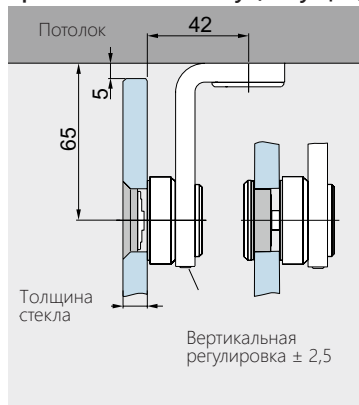
**Угловой фитинг стекло / потолок**



**Угловой фитинг стекло / пол**



**Крепление к потолку (несущее)**



**Примечание:** Проследите за соблюдением минимальных зазоров между стеклом и притворами, согласно рекомендациям производителя стекла.  
При подготовке стекла рекомендуется соблюдать допуски не более ± 0,3 мм.

# Содержание

## SG

174	Общая информация
174	Компоненты
190	Подготовка стекла
204	Аксессуары
226	Информация о мерах безопасности



**SG**

# Ассортимент замков для любых требований

Независимо от того, какую стеклянную дверь необходимо установить, какую функцию она будет выполнять или какой тип фурнитуры указан, в ассортименте SG найдется замок нужной формы, с необходимыми Вам функциями и отделкой.

## Упрощенная подготовка стекла и надежное крепление

Компания DORMA-Glas обладает глубокими знаниями об особенных свойствах стекла как строительного материала. Это позволило спроектировать замки, для которых требуются лишь простые вырезы или отверстия в стекле. Тщательная разработка фурнитуры и точность размеров обеспечивают максимальный зажим поверхности с оптимальной зажимной эффективностью.

## Надежные эксплуатационные характеристики

Высококласные материалы и исключительно высокое качество изготовления означают, что замки SG обладают всеми характеристиками, необходимыми для удовлетворения самых высоких требований. Об этом свидетельствуют многочисленные положительные отзывы наших клиентов. Из соображений безопасности корпус замка всегда находится с внутренней стороны.

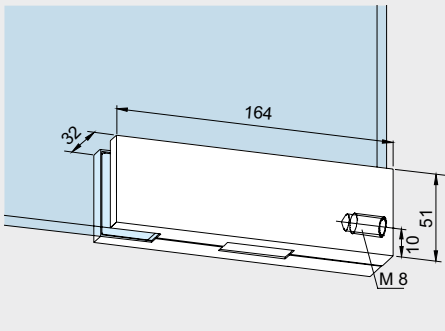
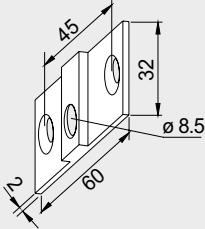
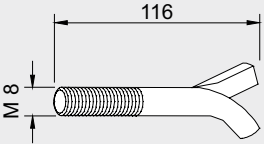
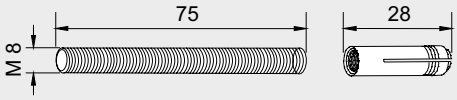
## Поставка в короткие сроки

Все распространенные шаблоны и типы изделий имеются на складе (на заводе). Специальные заказы выполняются в кратчайшие сроки.

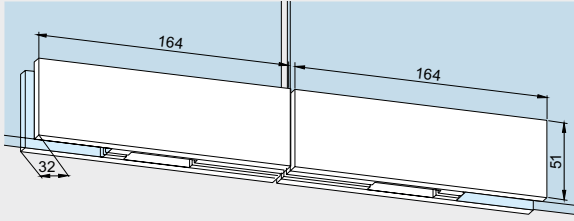
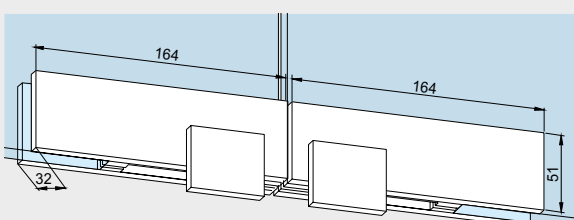
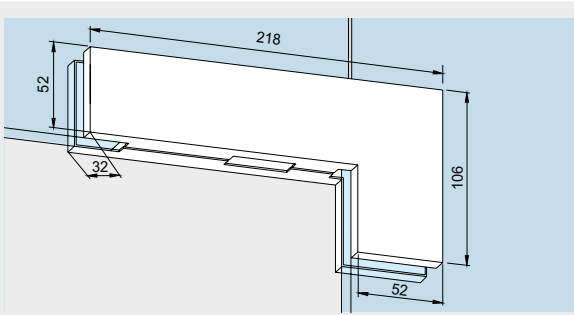
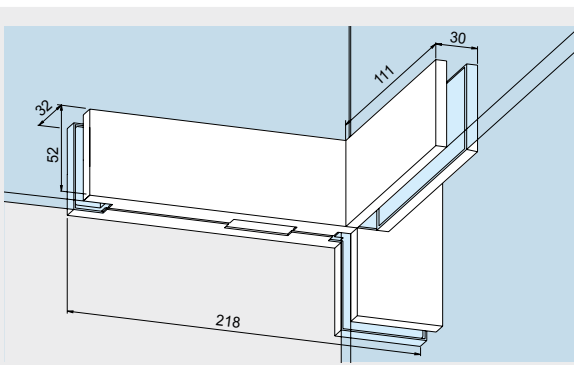
# Универсальные верхние, нижние, центральные замки и ответные части с вырезами под стекло

В сборе, для стекла толщиной 10 мм

	Описание продукции	Толщина стекла	Арт. №
	<p><b>Угловой замок US 10,</b> под европрофильный цилиндр, запираение на один оборот, вылет шпингалета 20 мм, с защитными розетками по обеим сторонам, толщиной 14 мм. * Для систем с толщиной стекла 8 мм или 12 мм необходимо использовать соответствующие прокладки. Информация о прокладках приведена на стр. 212.</p> <p><b>Замковая вставка:</b></p> <ul style="list-style-type: none"> <li>высокая коррозионная стойкость согласно EN 1670, класс 4</li> <li>с учетом типовых испытаний согласно EN 12209:2003*</li> </ul> <p>Отсутствует на иллюстрации: под круглые цилиндры</p>	10 мм	<b>03.206</b>
	Под полупрофильные цилиндры		
	Слева сверху / справа внизу	10 мм	<b>03.288</b>
	слева внизу / справа сверху	10 мм	<b>03.287</b>
	<p>Вес в кг/м:</p> <p>Алюминий 0,942</p> <p>Латунь 1,061</p> <p>Нерж. сталь 1,053</p> <p>* Типовые испытания с 200 000 циклов работы запорного шпингалета в соответствии с EN 12209:2003.</p>		отсутствует на иллюстрации <b>03.287</b> отсутствует на иллюстрации

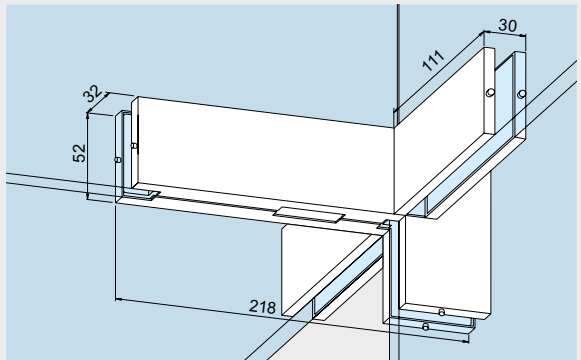
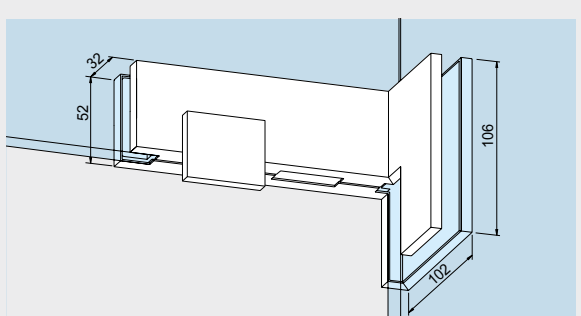
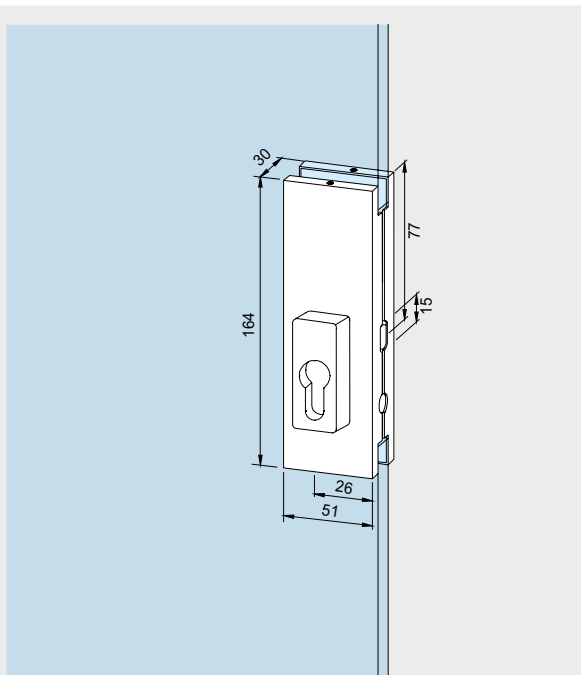
	Описание продукции	Толщина стекла	Арт. №
	<p><b>Ответная часть замка одинарной фрамуги GK 30</b> под угловой замок US 10</p> <p>Вес в кг: Алюминий           0,418 Нерж. сталь        0,536</p>	10 мм	<b>03.230</b>
	<p><b>Монтажная пластина</b> для запорной пластины фрамуги GK 30 UNIVERSAL</p> <p>Вес в кг: Алюминий           0,016 Латунь               0,038</p> <p>Не изготавливаются из нержавеющей стали, поставляется матовый хром на латуни.</p>		<b>03.128</b>
	<p><b>Стеновой анкер</b> с резьбой M8 для фитинга фрамуги UNIVERSAL</p> <p>Вес в кг:               0,040</p>		<b>01.133</b>
	<p><b>Резьбовая шпилька</b> M8 со втулкой для фитинга фрамуги UNIVERSAL</p> <p>Вес в кг:               0,032</p>		<b>01.134</b>

\* Левая и правая сторона определяется при взгляде со стороны петель (на иллюстрации показан левосторонний вариант).

	Описание продукции	Толщина стекла	Арт. №						
	<p><b>Ответная часть замка двойной фрамуги GK 20</b> под угловой замок US 10, состоит из двух GK 30 с резьбовым соединительным болтом</p> <p>Вес в кг:</p> <table border="0"> <tr> <td>Алюминий</td> <td>0,866</td> </tr> <tr> <td>Латунь</td> <td>1,154</td> </tr> <tr> <td>Матовая нержавеющая сталь (700)</td> <td>1,200</td> </tr> </table> <p>Подходит для стекла толщиной до 12 мм Если требуется стекло большей толщины, обратитесь в наш отдел инженерных разработок.</p>	Алюминий	0,866	Латунь	1,154	Матовая нержавеющая сталь (700)	1,200	10 мм	<b>03.245</b>
Алюминий	0,866								
Латунь	1,154								
Матовая нержавеющая сталь (700)	1,200								
	<p><b>GK 20</b> со стопором</p> <p>Вес в кг:</p> <table border="0"> <tr> <td>Алюминий</td> <td>0,926</td> </tr> <tr> <td>Латунь</td> <td>1,234</td> </tr> <tr> <td>Матовая нержавеющая сталь (700)</td> <td>1,192</td> </tr> </table> <p>Подходит для стекла толщиной до 12 мм Если требуется стекло большей толщины, обратитесь в наш отдел инженерных разработок.</p>	Алюминий	0,926	Латунь	1,234	Матовая нержавеющая сталь (700)	1,192		<b>03.247</b>
Алюминий	0,926								
Латунь	1,234								
Матовая нержавеющая сталь (700)	1,192								
	<p><b>GK 40</b> <b>ответная часть замка угловой фрамуги</b> под угловой замок US 10</p> <p>Вес в кг:</p> <table border="0"> <tr> <td>Алюминий</td> <td>0,709</td> </tr> <tr> <td>Латунь</td> <td>1,035</td> </tr> <tr> <td>Нерж. сталь</td> <td>1,010</td> </tr> </table>	Алюминий	0,709	Латунь	1,035	Нерж. сталь	1,010		<b>03.250</b>
Алюминий	0,709								
Латунь	1,035								
Нерж. сталь	1,010								
	<p><b>Ответная часть замка GK 41</b> для РТ 41, с ребром жесткости</p> <p>Вес в кг:</p> <table border="0"> <tr> <td>Алюминий</td> <td>0,906</td> </tr> <tr> <td>Нерж. сталь</td> <td>1,270</td> </tr> </table>	Алюминий	0,906	Нерж. сталь	1,270		<b>*03.194/ 03.193</b>		
Алюминий	0,906								
Нерж. сталь	1,270								

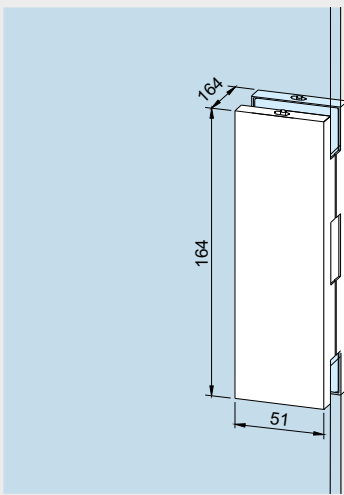
\* Левая и правая сторона определяется при взгляде со стороны петель (на иллюстрации показан левосторонний вариант).



	Описание продукции	Толщина стекла	Арт. №
	<p><b>Ответная часть замка GK 41</b> с ребрами жесткости по обеим сторонам</p> <p>Вес в кг: Алюминий 1,103 Нерж. сталь 1,411</p>		03.195
	<p><b>Ответная часть замка GK 42, угол 90°, для РТ 42, со стопором внутри</b></p> <p>Вес в кг: Алюминий 0,910 Нерж. сталь 1,306</p> <p>Отсутствует на иллюстрации: GK 42, угол 135°</p>		*03.274/03.275
	<p><b>Центральный замок US 20,</b> под европрофильный цилиндр, запирание на один оборот, вылет шпингалета 20 мм, с защитными розетками толщиной 14 мм.</p> <p>Вес в кг: Алюминий 0,942 Латунь 1,061 Нерж. сталь 1,053</p> <p><b>Замковая вставка:</b></p> <ul style="list-style-type: none"> <li>максимальная коррозионная стойкость согласно EN 1670, класс 4</li> <li>с учетом типовых испытаний согласно EN 12209:2003**</li> </ul> <p>Вес в кг: Алюминий 0,805 Нерж. сталь 0,925</p> <p>Под круглый цилиндр</p> <p>Под односторонний европрофильный цилиндр (см. чертеж 03.215)</p>	10 мм	03.215
			03.345 отсутствует на иллюстрации
			*03.290/03.289

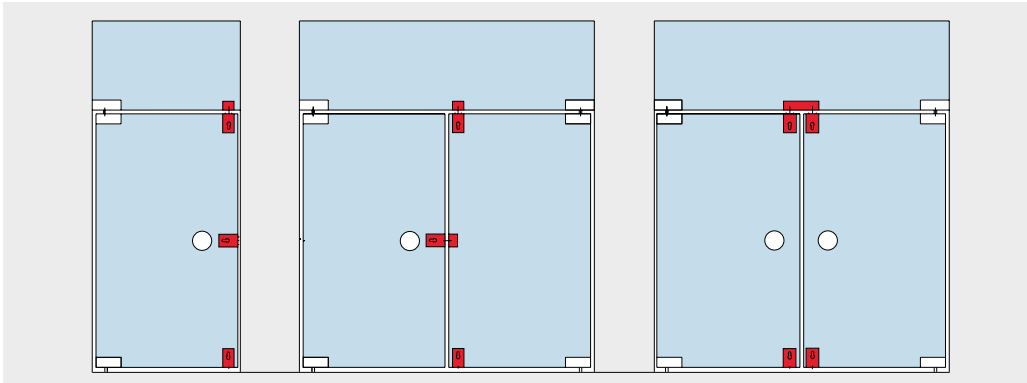
\* Левая и правая сторона определяется при взгляде со стороны петель (на иллюстрации показан левосторонний вариант).

\*\* Типовые испытания с 200 000 циклов работы запорного шпингалета в соответствии с EN 12209:2003.

	Описание продукции	Толщина стекла	Арт. №						
	<p><b>ГК 50 Ответная часть замка</b> под центральный замок US 20</p> <p>Вес в кг:</p> <table><tr><td>Алюминий</td><td>0,602</td></tr><tr><td>Латунь</td><td>0,730</td></tr><tr><td>Нерж. сталь</td><td>0,727</td></tr></table>	Алюминий	0,602	Латунь	0,730	Нерж. сталь	0,727	10 мм	<b>03.224</b>
Алюминий	0,602								
Латунь	0,730								
Нерж. сталь	0,727								

# Угловые (ИЛИ центральные) замки и ответные части замков с подготовкой стекла (отверстия)

В сборе для стекла толщиной 8, 10 и 12 мм



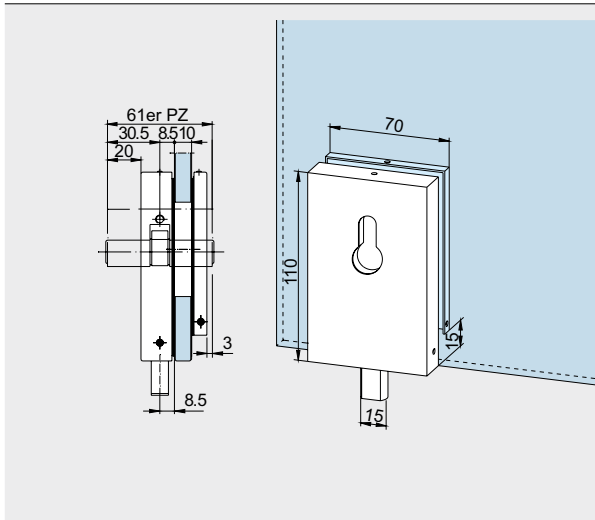
## Описание продукции

Арт. №

	<p><b>Угловой замок,</b> для вертикального или горизонтального крепления, запирание на два оборота, вылет шпингалета 20 мм, закаленный эллиптический болт, под европрофильный цилиндр</p> <p>Вес в кг: Алюминий 0,849 Латунь 1,033</p> <p>под круглые цилиндры</p> <p>Вес в кг: Алюминий 0,842 Латунь 1,020</p> <p>Под односторонний европрофильный цилиндр, закрывается изнутри</p> <p>Вес в кг: Алюминий 0,858 Латунь 1,038</p>	<p><b>05.100</b></p> <p><b>05.105</b> отсутствует на иллюстрации</p> <p><b>05.116</b> отсутствует на иллюстрации</p>
	<p><b>Угловой замок,</b> под европрофильный цилиндр, с розеткой внутри</p> <p>Вес в кг: Алюминий 0,924 Латунь 1,236</p>	<p><b>05.118</b></p>

## Описание продукции

Арт. №

**Угловой замок,****05.103**

для вертикального крепления, запираение на два оборота, вылет шпингалета 20 мм, закаленный эллиптический болт, под европрофильный цилиндр, опорная пластина укорочена на 15 мм для доступа к свободному краю стекла

Вес в кг:

Алюминий 0,807

Под односторонний европрофильный цилиндр, закрывается изнутри

**05.117**

отсутствует на иллюстрации

Вес в кг:

Алюминий 0,818

Латунь 0,984

Под европрофильный цилиндр, с розеткой внутри

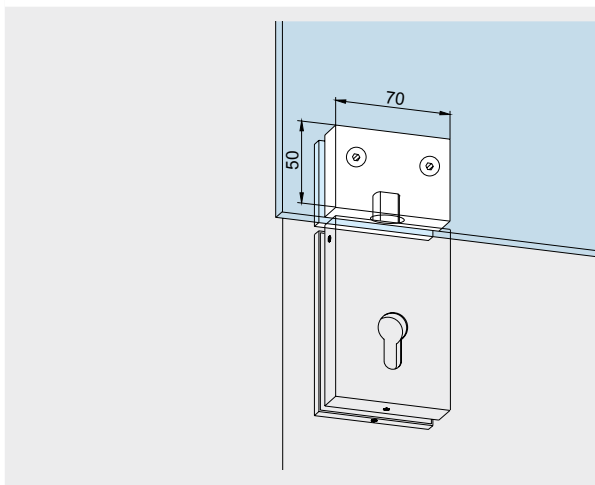
**05.119**

отсутствует на иллюстрации

Вес в кг:

Алюминий 0,882

Латунь 1,184

**Ответная часть замка****05.108**

под угловой замок (05.100, 05.105, 05.116), для одинарной двери без стопора

Вес в кг:

Алюминий 0,260

Латунь 0,765

со стопором для Арт. № 05.103, 05.117, 05.119

**05.109**

отсутствует на иллюстрации

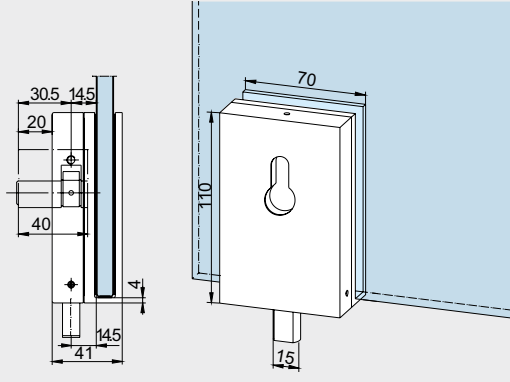
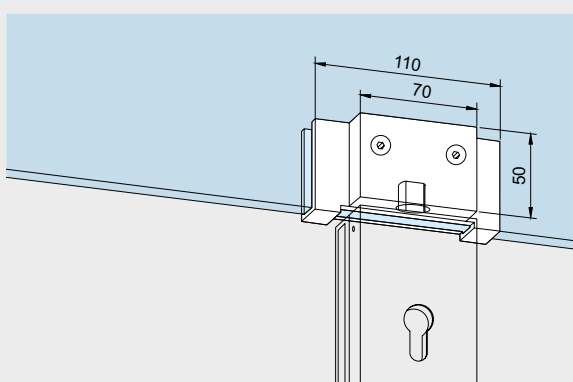
Вес в кг:

Алюминий 0,264

Латунь 0,760

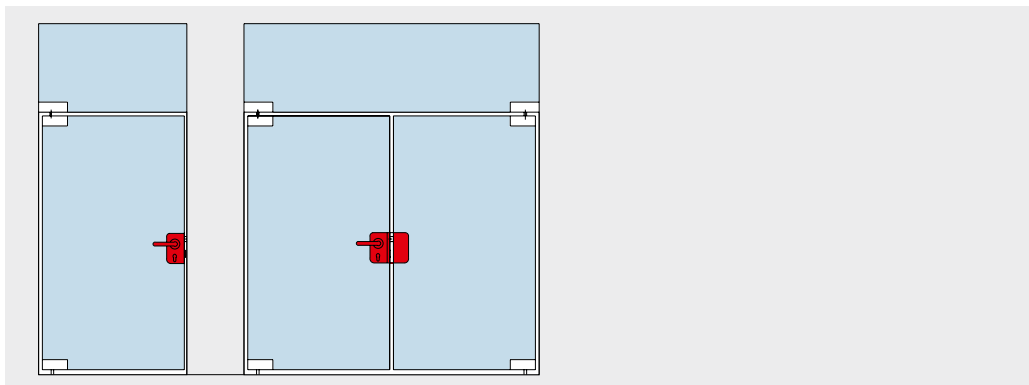
# Угловые и центральные замки без подготовки стекла

В сборе, для стекла толщиной 10 и 12 мм

	Описание продукции	Толщина стекла	Арт. №
	<p><b>Угловой замок</b> для дверей одинарного и двойного действия при модернизации, запирание на два оборота, вылет шпингалета 20 мм, закаленный эллиптический болт, под европрофильный цилиндр</p> <p>Также имеется специальная модель для стекла 8 мм.</p> <p>Вес в кг: Алюминий 0,740</p> <p>под круглый цилиндр</p> <p>Вес в кг: Алюминий 0,735</p>	<p>10 мм 12 мм</p> <p>10 мм</p>	<p><b>05.106</b> <b>05.130</b></p> <p><b>05.107</b></p>
	<p><b>Ответная часть замка</b> для сдвижного углового замка в одинарной двери</p> <p>Вес в кг: Алюминий 0,341</p> <p>для Арт. № 05.106/05.107</p> <p>для Арт. № 05.130/05.131</p>	<p>10 мм 12 мм</p>	<p><b>05.112</b> <b>05.132</b></p>

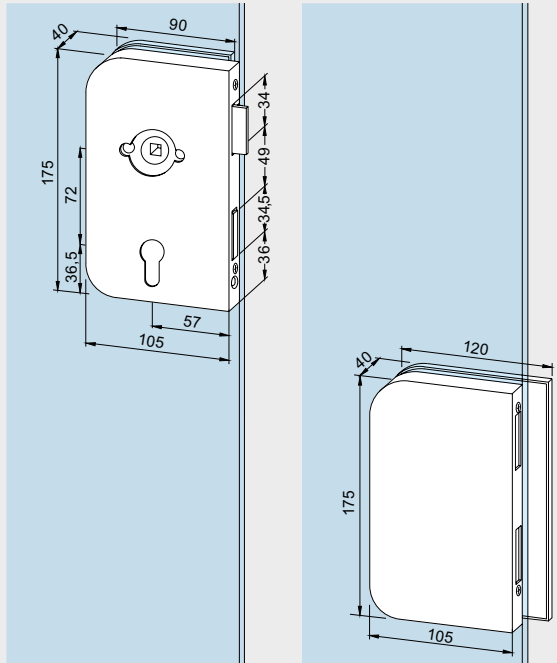
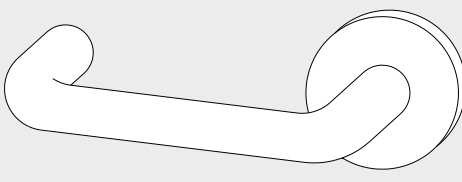
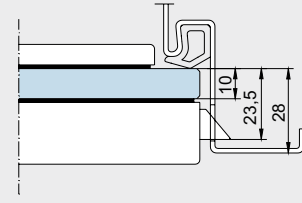
## Центральные замки и ответные части замков

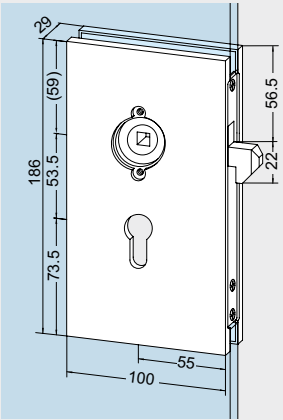
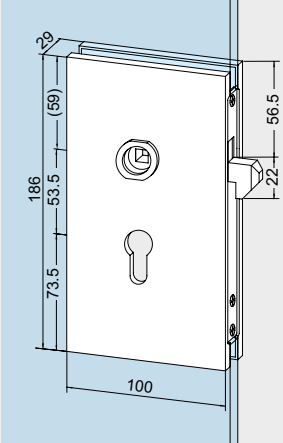
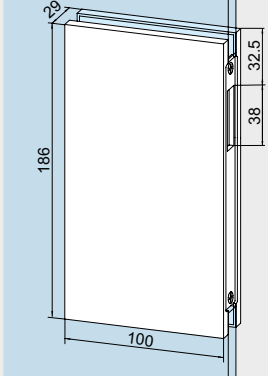
В сборе, для стекла толщиной 10 мм



Центральные замки и ответные части замков  
с подготовкой стекла

	Описание продукции	Арт. №
	<p><b>Центральный замок</b> для двери одинарного действия (с открытым краем стекла), под европрофильный цилиндр, запирание на два оборота</p> <p>Вес в кг: Алюминий 1,060</p>	<p>*11.220/11.221</p>

	Описание продукции	Арт. №
	<p><b>Центральный замок</b> для двери одинарного действия (с открытым краем стекла), со щеколдой и ригелем, подходит для нажимных ручек с круглыми розетками с внутренней стороны двери, снаружи гладкая декоративная пластина, под европрофильный цилиндр, запирание на два оборота</p> <p>Вес в кг: Алюминий 1,175</p>	*11.224/11.225
	<p><b>Нажимная ручка, для внутренней стороны двери</b> под центральные замки для: Арт. № 11.224, 11.225, Арт. № 11.254, 11.255</p> <p>Вес в кг: Алюминий 0,195</p>	11.226
	<p><b>При использовании со стеклянными дверьми в рамах с притворами глубина рамы должна быть не менее 28 мм.</b></p>	<p>* Левая и правая сторона определяется при взгляде со стороны петель (на иллюстрации показан левосторонний вариант).</p>

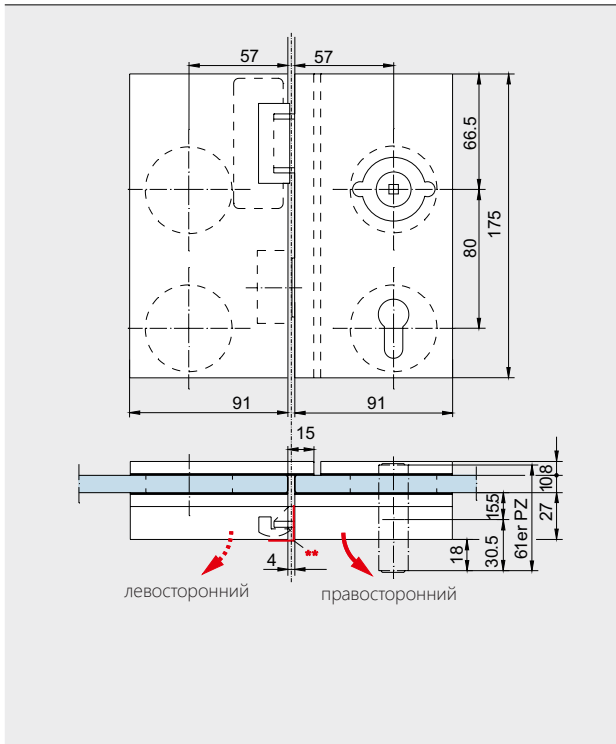
	Описание продукции	Арт. №
	<p><b>Замок с крюковым ригелем</b> для раздвижных дверей, с функций ночной защелки, подходит для <b>алюминиевых нажимных ручек с круглыми розетками</b> (10.307), под европрофильный цилиндр, левосторонний и правосторонний, с ответной пластиной</p> <p>Вес в кг: Алюминий 1,325</p>	05.200
	<p><b>Подходит для нажимных ручек с повторителем</b></p> <p>Вес в кг: Алюминий 1,325</p>	05.202
	<p><b>Ответная часть замка</b> под замок с крюковым ригелем, (05.200, 05.202), универсальная</p> <p>Вес в кг: Алюминий 0,890</p>	05.201

\* Левая и правая сторона определяется при взгляде со стороны петель (на иллюстрации показан левосторонний вариант).



## Описание продукции

Арт. №

**Центральный замок**

со щеколдой и ригелем, для открывания внутрь дверей одинарного действия, подходит для нажимных ручек с круглыми розетками с внутренней стороны двери, гладкая декоративная пластина снаружи, под европрофильный цилиндр

Вес в кг:  
Алюминий 1,090

**Подходящая нажимная ручка**

см. стр. 199

\*05.224/05.225

11.226

**Центральный замок**

со щеколдой и ригелем, для открывания внутрь двери одинарного действия, подходит для нажимных ручек с круглыми розетками с обеих сторон двери, под европрофильный цилиндр

Вес в кг:  
Алюминий 1,090

**Ответная часть замка, под центральный замок со щеколдой и стопорным болтом, с разблокировкой электромеханической защелки** (стандарт: замок с напряжением питания от 6 до 12 В +/-, с механической разблокировкой. Дополнительные типы поставляются по запросу (для Арт. № 05.224, 05.225)

Вес в кг:  
Алюминий 0,595

**Запорная планка**

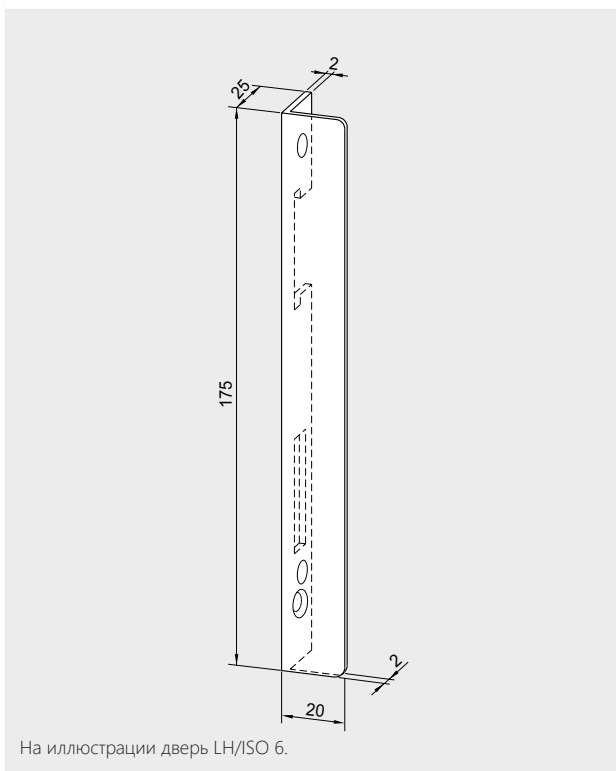
для центральных замков (открывание наружу)

Вес в кг: 0,040

\*05.228/05.229

\*05.226/05.227

\*05.218/05.219



На иллюстрации дверь LH/ISO 6.

\* Левая и правая сторона определяется при взгляде со стороны петель.

\*\* Угловая скоба (05.218/05.219) для открывания двери наружу (по желанию клиента)

# Замки с функцией «антипаника», открывание наружу

для стекла толщиной 8 мм и 10 мм

**Открывание наружу:** Ригель разблокируется поворотом ключа, затем защелка убирается повторителем.

**Открывание внутрь:** Замок открывается нажимной ручкой-розеткой или поручнем «антипаника», даже когда ригель заблокирован.

Не может использоваться для дверей аварийных выходов согласно стандартам DIN EN 179 или DIN EN 1125 (соответствующие изменения на стадии подготовки)

Для обеспечения наилучшей защиты от взлома рекомендуем использовать угловую скобу (05.218/05.219)

	Описание продукции	Арт. №
 <p>На иллюстрации показан левосторонний вариант</p>	<p><b>Центральный замок</b> со щеколдой и ригелем, <b>розетка изнутри</b> и неподвижная ручка-кнопка снаружи. Под европрофильный цилиндр с розетками</p> <p>Вес в кг: Алюминий 1,706</p> <p>Настоятельно рекомендуется использовать ответную часть замка 11.206/11.207.</p>	<p><b>*05.240/05.241</b></p>
 <p>На иллюстрации показан левосторонний вариант</p>	<p><b>Для ответных частей замков с электромеханической защелкой</b></p> <p><b>Центральный замок</b> со щеколдой и ригелем, с изогнутой крышкой, для открывания двери наружу (не показано), <b>розетка изнутри</b> и неподвижная ручка-кнопка снаружи. Под европрофильный цилиндр с розетками. Запирается в ответные части замков с электромеханической защелкой для Арт. № 05.226/05.227</p> <p>Вес в кг: Алюминий 2,900</p>	<p><b>*05.244/05.245</b></p>

\* Левая и правая сторона определяется при взгляде со стороны петель.

Дополнительные устройства выхода для стеклянных дверей с функцией «антипаника», на которые распространяется сертификация, можно найти в технической документации PHA 2000 и Exit Pad

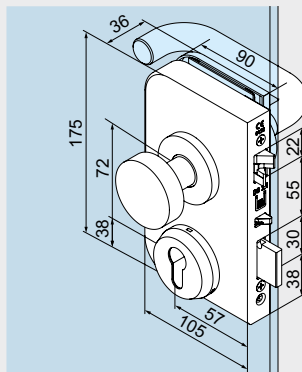
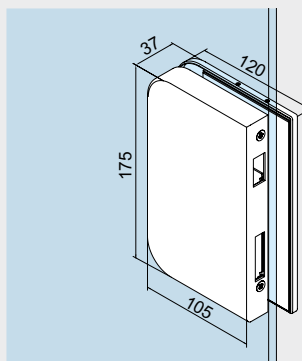
# Замки с функцией «антипаника», открывание наружу

для стекла толщиной 8 мм и 10 мм

**Открывание наружу:** Ригель разблокируется поворотом ключа, затем защелка убирается повторителем.

**Открывание внутрь:** Замок открывается нажимной ручкой-розеткой или поручнем «антипаника», даже когда ригель заблокирован.

Для дверей аварийных выходов согласно стандарту DIN EN 179.

	Описание продукции	Арт. №
	<p><b>Центральный замок OFFICE Junior SVP 5000</b> со щеколдой, функцией самоблокировки ригеля, <b>розетка изнутри</b> и неподвижная ручка-кнопка снаружи. Под европрофильный цилиндр с розетками</p> <p>Вес в кг: Алюминий 1,706</p>	<p><b>*05.250/05.251</b></p>
	<p><b>Ответная часть для самоблокирующегося замка «антипаника» 05.250/05.251</b></p> <p>Вес в кг: Алюминий 1,486</p>	<p><b>*05.252/05.253</b></p>

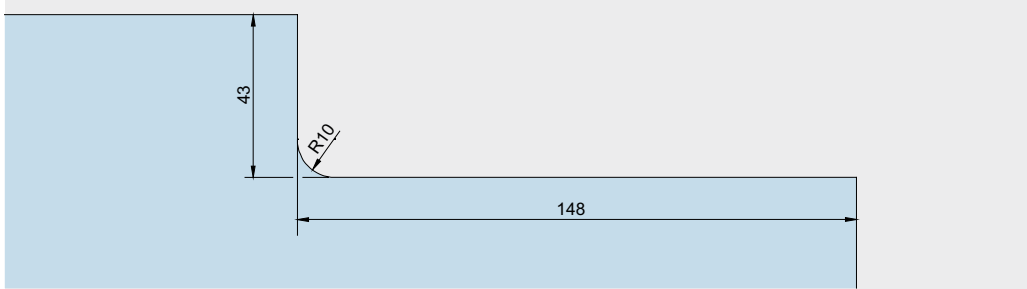
**Обратите внимание:**

Для рам с одинарным безопасным закаленным стеклом толщиной 8 мм требуется притвор глубиной мин. 26 мм. Для одинарного безопасного закаленного стекла 10 мм, требуется притвор глубиной мин 28 мм.

\* Левая и правая сторона определяется при взгляде со стороны петель.

Дополнительные устройства выхода для стеклянных дверей с функцией «антипаника», на которые распространяется сертификация, можно найти в технической документации PHA 2000 и Exit Pad

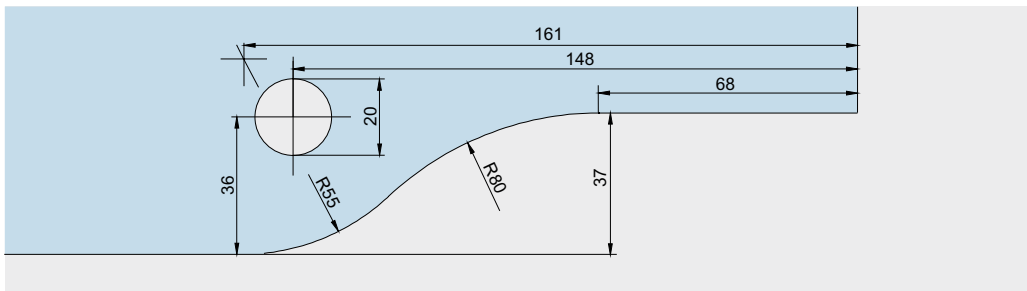
## Подготовка стекла, замки



### US 10

Угловые замки  
Арт. № 03.206,  
03.285, 03.287,  
03.288, 03.340

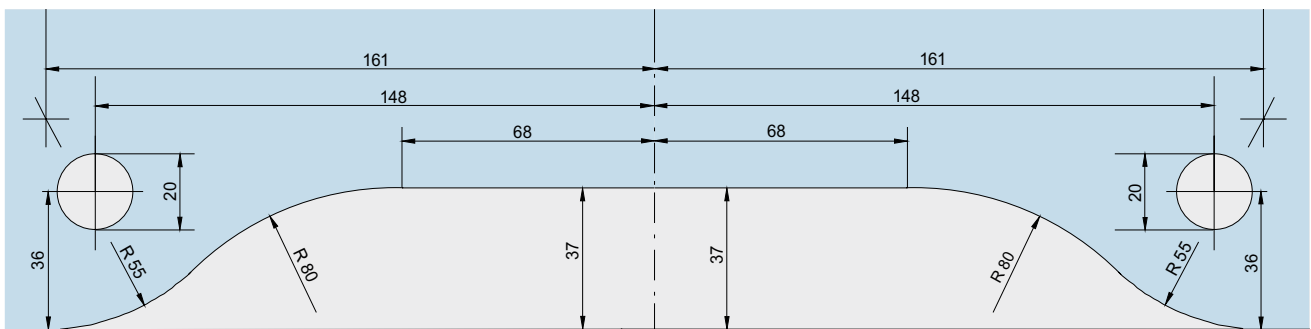
Масштаб 1 : 2



### GK 30 (PT 30)

Ответная часть замка  
одинарной фрамуги  
Арт. №. 03.230,

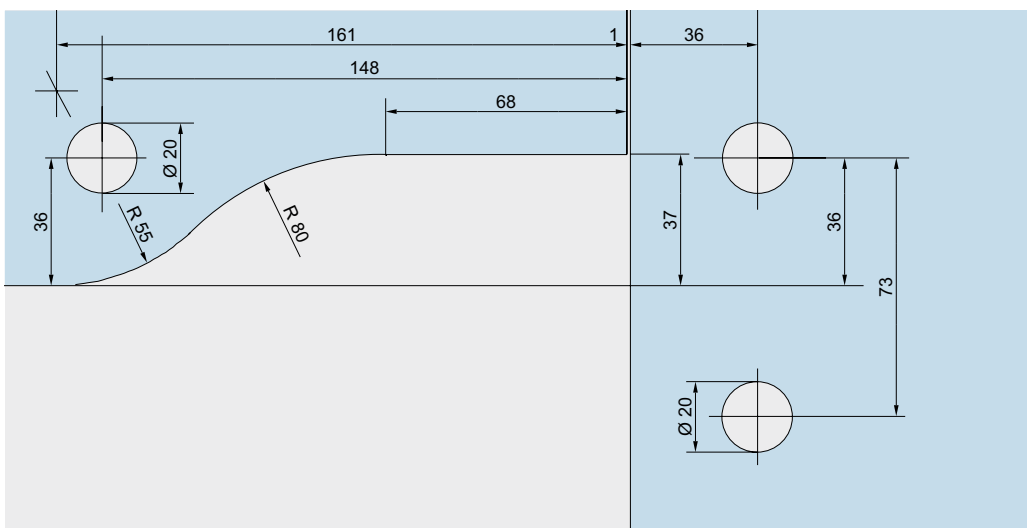
Масштаб 1 : 2



### GK 20

Ответная часть замка  
двойной фрамуги  
Арт. № 03.245, 03.247

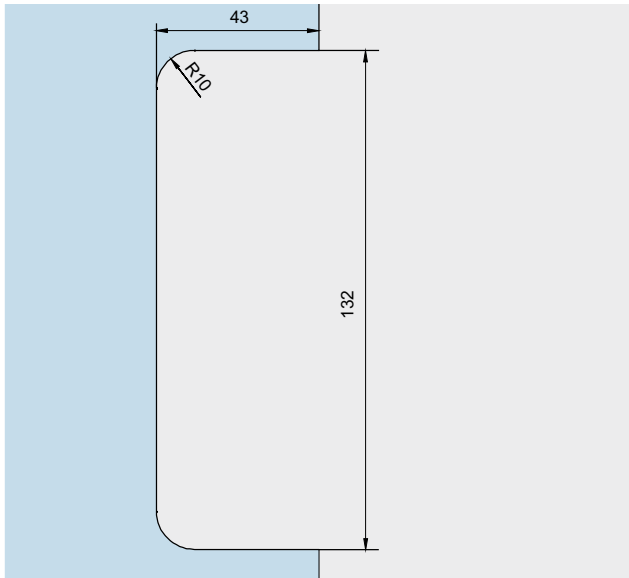
Масштаб 1 : 2



### GK 40 (PT 40)

Ответная часть замка  
угловой фрамуги  
Арт. №. 03.250,

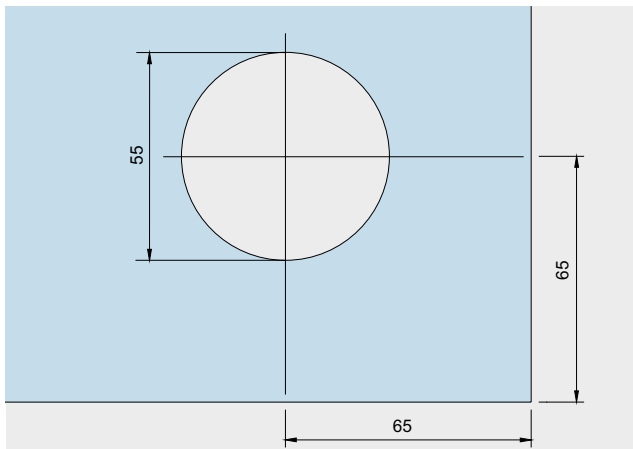
Масштаб 1 : 2

**US 20, GK 50**

Центральный замок  
Арт. № 03.215, 03.289, 03.290, 03.345  
и ответная часть центрального замка  
Арт. № 03.224

**Масштаб 1 : 2**

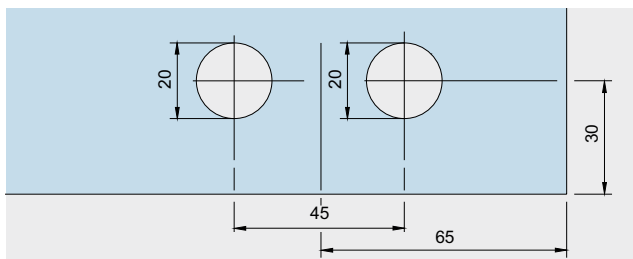
## Подготовка стекла для угловых, центральных замков и ответных частей замков: требуется сверление отверстий



### Угловые замки

Арт. № 05.100, 05.103, 05.105, 05.116,  
05.117, 05.118, 05.119

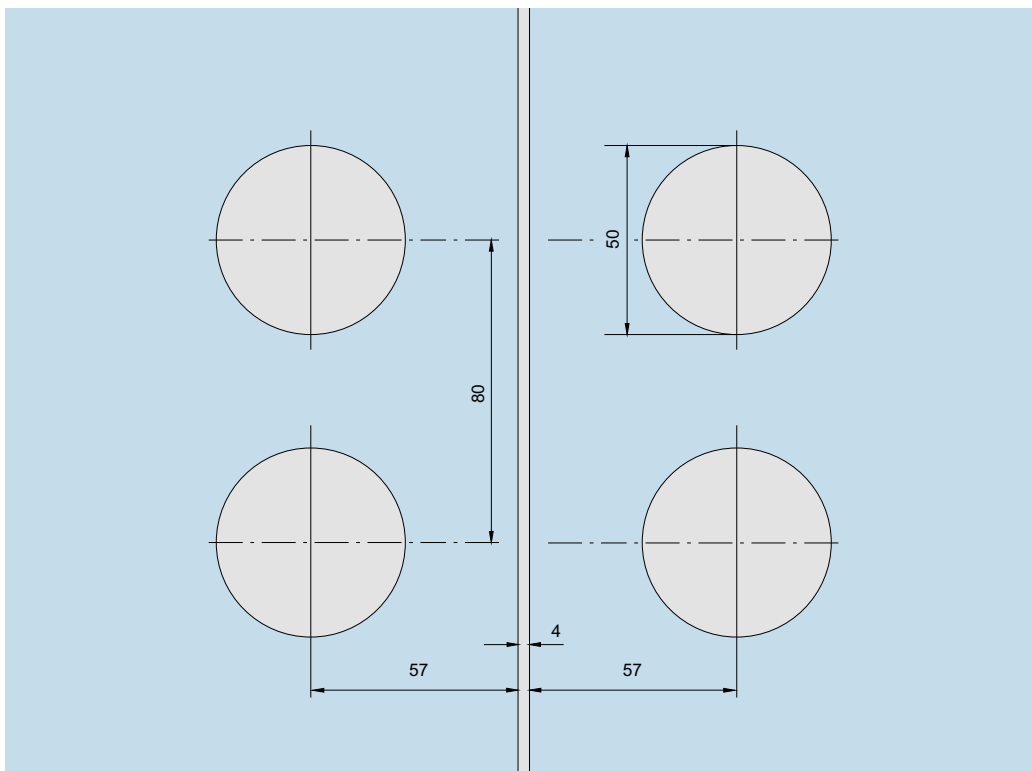
Масштаб 1 : 2



### Ответные части замков

Арт. № 05.108, 05.109

Масштаб 1 : 2

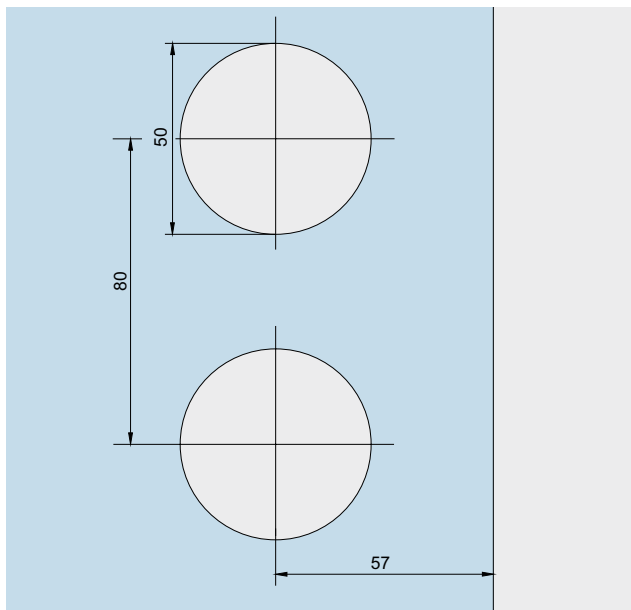


### Центральные замки со щеколдой и запорными ригелями, ответные части к замкам

Арт. № 05.224,  
05.225, 05.226,  
05.227, 05.240,  
05.241, 05.244,  
05.245, 05.258,  
05.259,

Масштаб 1 : 2

## Подготовка стекла для центральных замков и ответных частей замков: требуется сверление отверстий



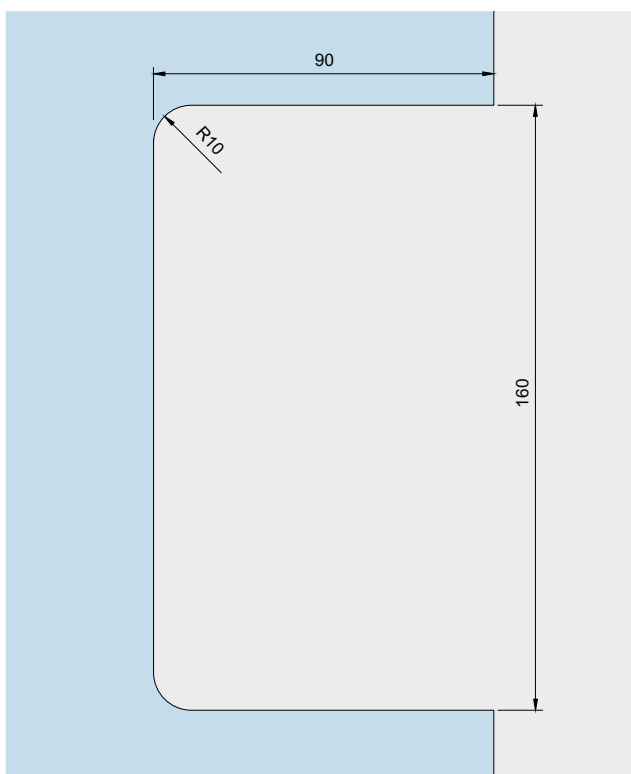
### Центральные замки

Арт. № 05.250, 05.251, 11.216, 11.217,  
11.220, 11.221, 11.224, 11.225

### Ответные части центральных замков

Арт. №. 05.252, 05.253, 11.206, 11.207

Масштаб 1 : 2



### Центральные замки с функцией ночной защелки, замки с крючковым ригелем и ответные части

Арт. № 05.200, 05.201, 05.202

Масштаб 1 : 2

# Содержание

## Профиль для соединения со стеной

- 194 **Общая информация**
- 195 **Компоненты**
- 204 **Аксессуары**
- 226 **Информация о мерах безопасности**





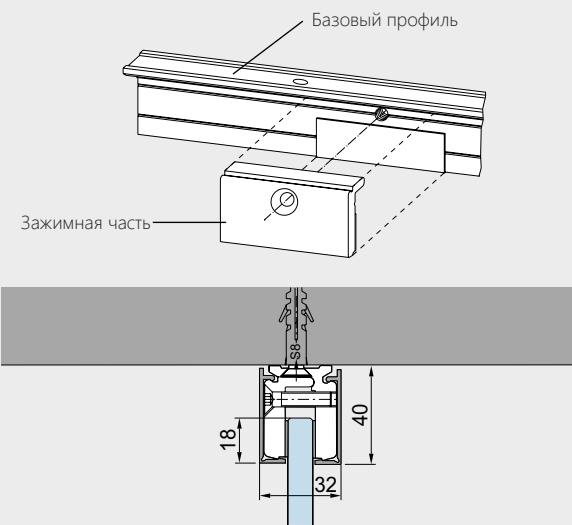
**Профиль для  
соединения со стеной**

# Профили для крепления стекла к стене

Состоят из: базового профиля, с отверстиями (через каждые 300 мм), в том числе прижимные клипсы с винтами и уплотнителями.

## Применение:

например, установка по всему периметру системы для конструкции из закаленного стекла, с креплением к потолку/полу/стене. Профиль с несущей способностью предотвращает выпадения стекла за счет крепления прижимных клипс через отверстия в стекле. Нагрузка 15 кг на каждую прижимную клипсу, момент затяжки винтов 15 Нм (M6 = Размер торцевого шестигранного ключа 4).

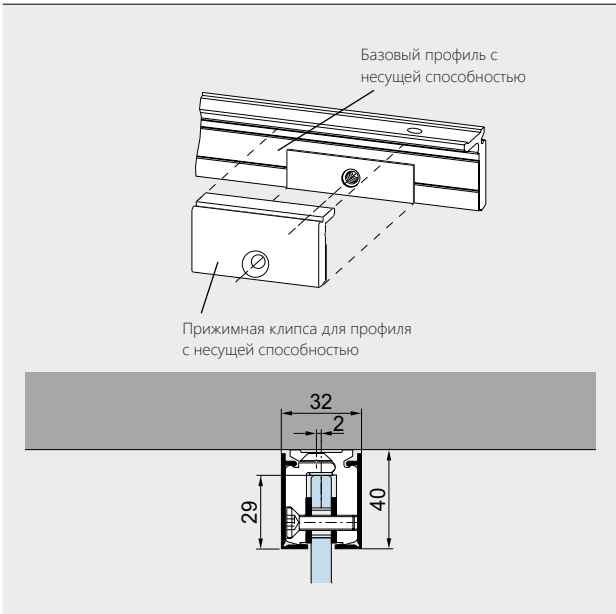
	Описание продукции	Толщина стекла	Арт. №	
	<b>Базовый профиль</b> складская длина 6 000 мм	8 мм	<b>07.042</b>	
		10 мм	<b>07.001</b>	
		12 мм	<b>07.002</b>	
		12,7 мм	<b>07.045</b>	
		13,5 мм	<b>07.046</b>	
		15 мм	<b>07.047</b>	
		17 мм	<b>07.048</b>	
		19 мм	<b>07.049</b>	
		<b>Фиксированной длины</b>	8 мм	<b>07.050</b>
			10 мм	<b>07.051</b>
			12 мм	<b>07.052</b>
			12,7 мм	<b>07.055</b>
			13,5 мм	<b>07.056</b>
			15 мм	<b>07.057</b>
			17 мм	<b>07.058</b>
			19 мм	<b>07.059</b>
		<b>Зажимная часть</b> (добавление/замена)	8 мм	<b>07.043</b>
		длина 60 мм, с винтами и уплотнителями	10 мм	<b>07.004</b>
			12 мм	<b>07.005</b>
			12,7 мм	<b>07.085</b>
		13,5 мм	<b>07.086</b>	
		15 мм	<b>07.087</b>	
		17 мм	<b>07.088</b>	
		19 мм	<b>07.089</b>	

**С несущей способностью**

**Описание продукции**

**Толщина  
стекла**

**Арт. №**



**Базовый профиль с несущей способностью, складская длина 6 000 мм**

8 мм  
10 мм

**07.060**  
**07.061**

**Фиксированной длины**

8 мм  
10 мм

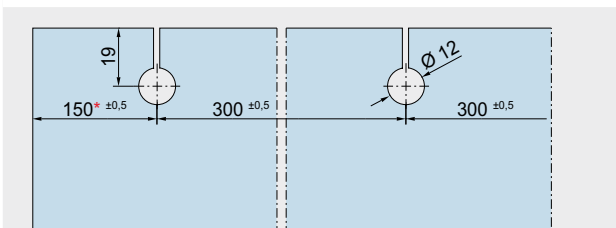
**07.066**  
**07.067**

Вес в кг/м:  
Алюминий 1,200

**Прижимная клипса (добавление/замена) для профиля с несущей способностью**  
длина 60 мм,  
с винтами и уплотнителями

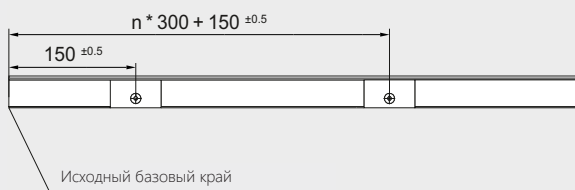
8 мм  
10 мм

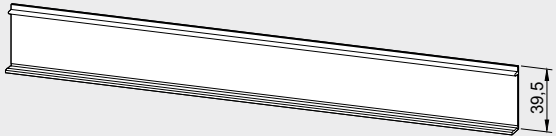
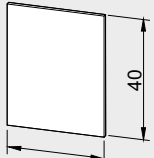
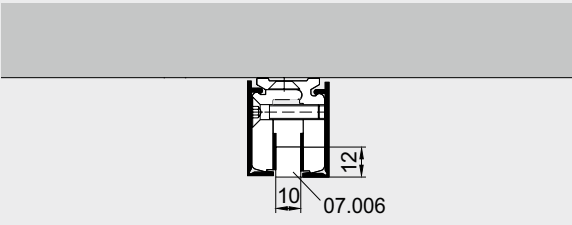
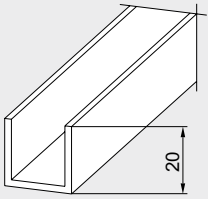
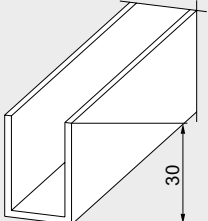
**07.063**  
**07.064**



**Подготовка стекла для профиля с несущей способностью**

\*Если стекло и профиль выровнены.



	Описание продукции	Толщина стекла	Арт. №																								
	<p><b>Декоративный профиль</b>            матовая нержавеющая сталь            и полированная нержавеющая сталь —            доступная отделка дверей</p> <p>Вес в кг/м:            Алюминий 0,216            Нерж. сталь 0,366</p> <p>складская длина 6 000 мм            фиксированная длина</p>		<p><b>07.003</b>  <b>07.053</b></p>																								
 <p>32 / 35,5 / 41            в зависимости от толщины стекла</p>	<p><b>Торцевая заглушка</b></p> <p>Вес в кг/шт.:</p> <table border="0"> <tr> <td>Алюминий</td> <td>0,003</td> <td rowspan="3">8 мм и 10 мм</td> <td rowspan="3"><b>07.007</b></td> </tr> <tr> <td>Латунь</td> <td>0,090</td> </tr> <tr> <td>Нерж. сталь</td> <td>0,090</td> </tr> </table> <table border="0"> <tr> <td>Алюминий</td> <td>0,003</td> <td rowspan="3">12–13,5 мм</td> <td rowspan="3"><b>07.044</b></td> </tr> <tr> <td>Латунь</td> <td>0,010</td> </tr> <tr> <td>Нерж. сталь</td> <td>0,010</td> </tr> </table> <table border="0"> <tr> <td>Алюминий</td> <td>0,003</td> <td rowspan="3">15–19 мм</td> <td rowspan="3"><b>07.065</b></td> </tr> <tr> <td>Латунь</td> <td>0,011</td> </tr> <tr> <td>Нерж. сталь</td> <td>0,012</td> </tr> </table>	Алюминий	0,003	8 мм и 10 мм	<b>07.007</b>	Латунь	0,090	Нерж. сталь	0,090	Алюминий	0,003	12–13,5 мм	<b>07.044</b>	Латунь	0,010	Нерж. сталь	0,010	Алюминий	0,003	15–19 мм	<b>07.065</b>	Латунь	0,011	Нерж. сталь	0,012		
Алюминий	0,003	8 мм и 10 мм	<b>07.007</b>																								
Латунь	0,090																										
Нерж. сталь	0,090																										
Алюминий	0,003	12–13,5 мм	<b>07.044</b>																								
Латунь	0,010																										
Нерж. сталь	0,010																										
Алюминий	0,003	15–19 мм	<b>07.065</b>																								
Латунь	0,011																										
Нерж. сталь	0,012																										
 <p>10 12 07.006</p>	<p><b>Блок-заполнитель, 10 x 12 мм</b></p> <p>складская длина 6 000 мм            фиксированной длины</p> <p>Вес в кг/м:            Алюминий 0,325</p>		<p><b>07.006</b>  <b>07.054</b></p>																								
 <p>20</p>	<p><b>U-образный профиль</b>            20 x 20 x 20 x 2 мм</p> <p>складская длина 6 000 мм            фиксированной длины</p> <p>Вес в кг/м:            Алюминий 0,304</p>		<p><b>07.092</b>  <b>07.093</b></p>																								
 <p>30</p>	<p><b>U-образный профиль</b>            30 x 20 x 30 x 2 мм</p> <p>складская длина 6 000 мм            фиксированной длины</p> <p>Вес в кг/м:            Алюминий 0,304</p>		<p><b>07.097</b>  <b>07.096</b></p>																								

## Для заметок

# Содержание

## MR22/MR28

200	Компоненты
204	Аксессуары
226	Информация о мерах безопасности



**MR 22/MR 28**

# Рамочная система для соединения со стеной MR 22 и MR 28

Состоит из базы профиля и двух акриловых уплотнителей (ПВХ, прозрачные).

Эти декоративные и элегантные рамные решения отличаются лёгкостью установки. Высота профиля в случае MR 22 составляет всего 22 мм, а в случае MR 28 она составляет всего 28 мм. Подходит для стекла толщиной 8 и 10 мм. Профили без несущей способности. Могут быть

легко сняты и установлены в другом месте. Система MR 28 отличается дополнительным каналом для крепления угловых скоб и используется с вертикальным профилем для соединения нескольких стеклянных панелей, а также для примыкания к рамным системам AT 44 и AT 50.

## Варианты применения:

например, установка по периметру цельностеклянной перегородки с креплением к потолку/полу/стене.

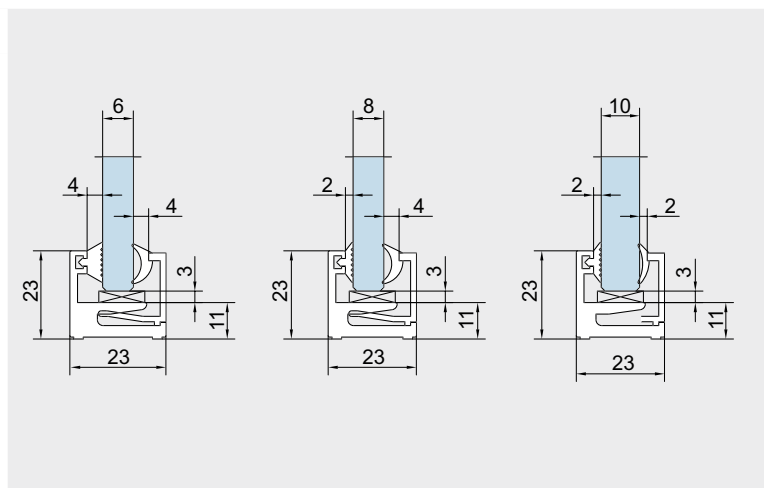
## MR 22

макс. размеры стекла:  
высота 2 500 мм  
ширина 1 000 мм

## MR 28

макс. размеры стекла:  
высота 2 800 мм  
ширина 1 000 мм

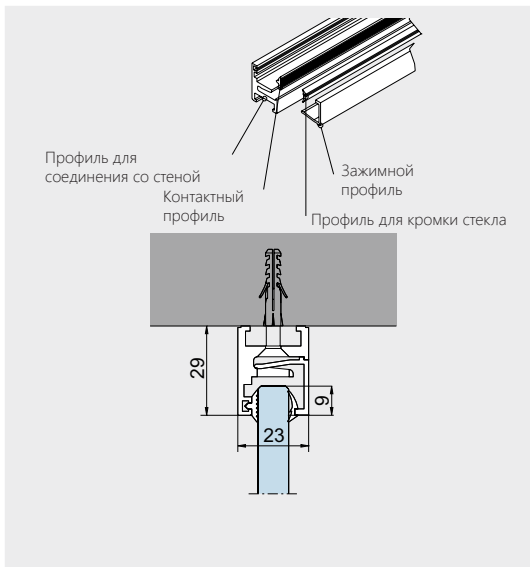
### База профиля MR 22



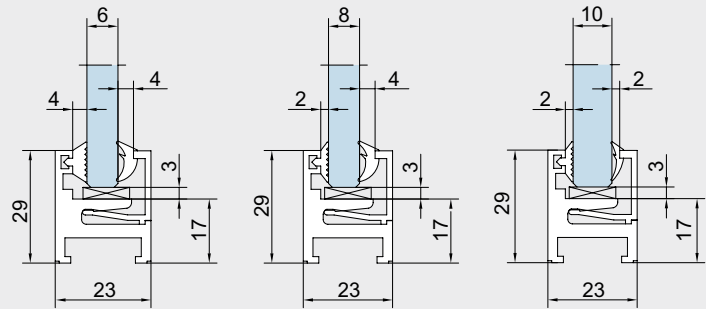
	Описание продукции	Арт. №
	<b>MR 22</b> складская длина 6 000 мм, без ПВХ-профиля	07.240
	Вес в кг/м: Алюминий 0,648	
	<b>MR 22</b> фиксированной длины	07.250
	Вес в кг/м: Алюминий 0,648	

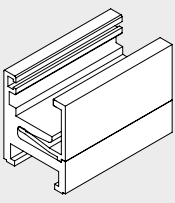
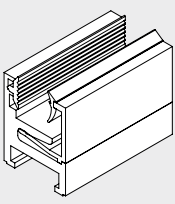
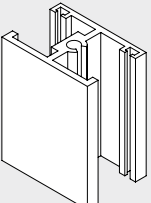
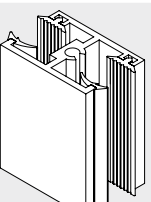


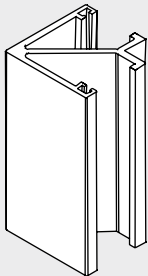
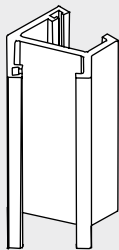
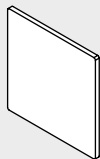
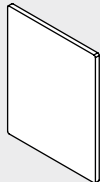
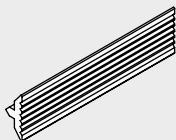
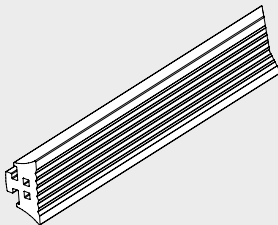
## База профиля MR 28

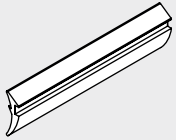
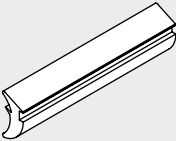
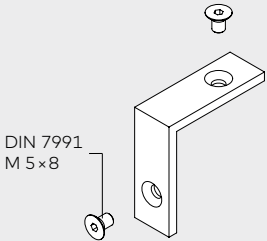
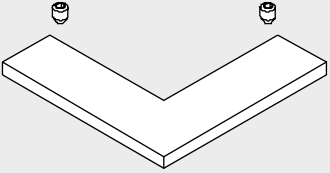
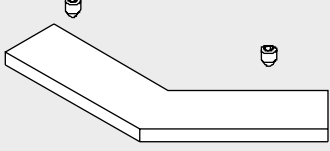
**Внимание:**

Профили поставляются только разрезанными под прямым углом. Заказчик должен предусмотреть допуски по длине профилей, чтобы обеспечить пригодность отрезков. Кроме того, декоративный профиль стекло-стекло необходимо подготавливать с обеих сторон. Пожалуйста, см. информацию по установке.



	Описание продукции	Арт. №
	<p><b>MR 28</b> складская длина 6 000 мм, без ПВХ-профиля</p> <p>Вес в кг/м: Алюминий 0,802</p>	07.241
	<p><b>MR 28</b> фиксированной длины</p> <p>Вес в кг/м: Алюминий 0,802</p>	07.251
	<p><b>Профиль стекло-стекло MR 28</b> складская длина 6 000 мм, без ПВХ-профиля</p> <p>Вес в кг/м: Алюминий 0,542</p>	07.242
	<p><b>Профиль стекло-стекло MR 28</b> фиксированной длины</p> <p>Винты для крепления на базовом профиле MR 28 приобретаются отдельно. Рекомендуется винт с потайной головкой 4.2 мм x 32 мм</p> <p>Вес в кг/м: Алюминий 0,542</p>	07.252

	Описание продукции	Арт. №
	<p><b>Профиль стекло-стекло MR 28 90°</b> складская длина 6 000 мм</p> <p>Вес в кг/м: Алюминий 0,598</p>	07.258
	<p><b>Профиль стекло-стекло MR 28 135°</b> складская длина 6 000 мм</p> <p>Вес в кг/м: Алюминий 0,466</p>	07.259
	<p><b>Торцевая заглушка MR 22</b></p> <p>Вес в кг/шт.: Алюминий 0,002</p>	07.245
	<p><b>Торцевая заглушка MR 28</b></p> <p>Вес в кг/шт.: Алюминий 0,002</p>	07.246
	<p><b>Контактный профиль</b> толщина 2 мм, серый</p> <p>фиксированной длины складская длина 50 м</p> <p>Вес в кг/м: ПВХ 0,023</p>	07.255 07.265
	<p><b>Контактный профиль</b> толщина 4 мм, серый</p> <p>фиксированной длины складская длина 50 м</p> <p>Вес в кг/м: ПВХ 0,037</p>	07.256 07.266

	Описание продукции	Арт. №
	<p><b>Стекланный клиновидный профиль</b> толщина 2 мм, серый</p> <p>фиксированной длины складская длина 50 м</p> <p>Вес в кг/м: ПВХ 0,016</p>	<p><b>07.253</b> <b>07.263</b></p>
	<p><b>Стекланный клиновидный профиль</b> толщина 4 мм, серый</p> <p>фиксированной длины складская длина 25 м</p> <p>Вес в кг/м: ПВХ 0,034</p>	<p><b>07.254</b> <b>07.264</b></p>
 <p>DIN 7991 M 5x8</p>	<p><b>Набор угловых соединений MR 28,</b> 4 шт в наборе</p> <p>8 винтов DIN 7991 M5x8 включены в комплект поставки</p> <p>Вес в кг/шт.: Алюминий 0,0021</p>	<p><b>07.247</b></p>
	<p><b>Угловое соединение для профиля</b> <b>стекло-стекло MR 28 90°</b></p> <p>2 установочных винта DIN 916 M4x5 включены в комплект поставки</p>	<p><b>07.248</b></p>
	<p><b>Угловое соединение для профиля</b> <b>стекло-стекло MR 28 135°</b></p> <p>2 установочных винта DIN 916 M4x5 включены в комплект поставки</p>	<p><b>07.249</b></p>

# Содержание

## Аксессуары

- 207 Верхние петли, оси
- 209 Напольные оси, запорные планки, напольные гнезда
- 210 Крепежи к стене и цилиндры
- 213 Профили для UNIVERSAL
- 212 Прокладки
- 214 Зажимные фитинги
- 216 Аксессуары для доводчика
- 218 Ручки-поручни, круглые ручки, утопленные ручки
- 226 Информация о мерах безопасности



Аксессуары

## Совершенство в деталях

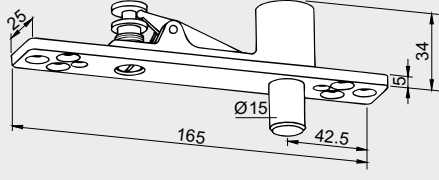
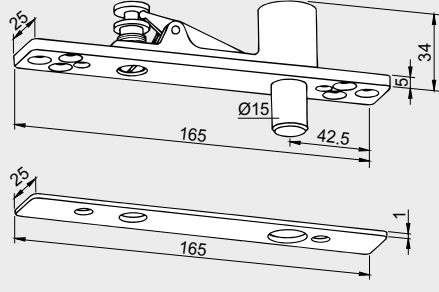
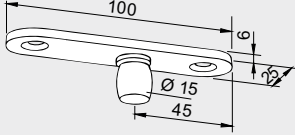
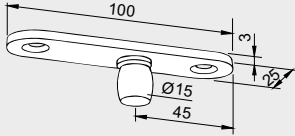
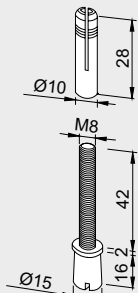
Оригинальные аксессуары для фитингов, дверных шин и замков соответствуют ассортименту продукции DORMA-Glas.

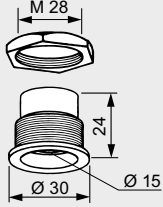
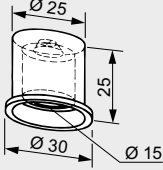
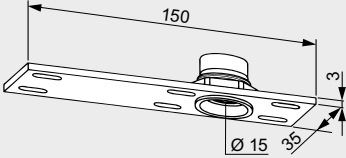
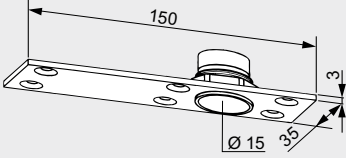
Они идеально дополняют ассортимент фурнитуры DORMA-Glas, обеспечивая техническое превосходство систем с использованием закаленного стекла всех типов при разумной экономии средств.

Помимо функциональных компонентов, таких как специальные напольные оси, в том числе модели для влажных помещений, компания DORMA-Glas также предлагает большой выбор соответствующих аксессуаров для обеспечения безопасности. Их установка позволяет ещё более увеличить исключительную функциональную эффективность, надежность и длительный срок службы, традиционно характерные для систем DORMA-Glas.

# Верхние рамные части, оси для UNIVERSAL, BEYOND, EA, TP/TA, MANET

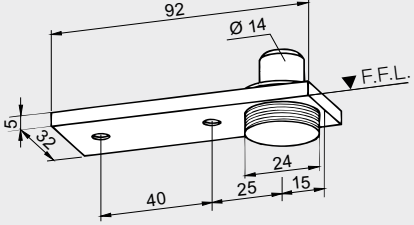
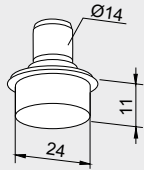
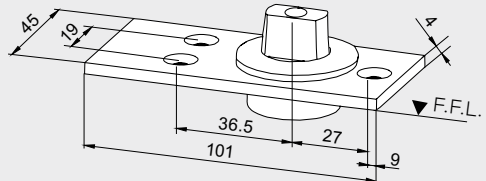
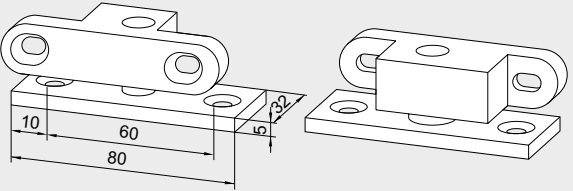
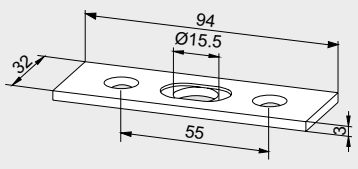
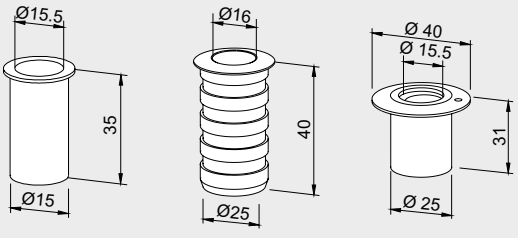
**Рекомендация:** Обратите внимание, что верхние оси для MUNDUS и для UNIVERSAL не совместимы друг с другом. Втулки фурнитуры MUNDUS могут иметь различный диаметр.

	Описание продукции	Арт. №
	<p><b>Верхняя рамная часть PT 21</b> с выдвижной осью</p> <p>Вес в кг: 0,335</p> <p>15 мм Ø</p>	01.117
	<p><b>Верхняя рамная часть PT 21</b> с выдвижной осью и накладкой</p> <p>Вес в кг: 0,345</p> <p>15 мм Ø</p>	01.118
	<p><b>Ось PT 24</b> с крепежной пластиной, толщина материала 6 мм, <b>для заделки</b> в потолок</p> <p>Вес в кг: 0,058</p> <p>Алюминий</p> <p>15 мм Ø</p>	01.116
	<p><b>Ось PT 24</b> с крепежной пластиной, толщина материала 3 мм, <b>для крепления винтами</b> к потолку</p> <p>Вес в кг: 0,042</p> <p>Алюминий 0,074</p> <p>Нерж. сталь</p> <p>15 мм Ø</p>	01.123
	<p><b>Ось PT 25</b> со втулкой</p> <p>Вес в кг: 0,044</p> <p>15 мм Ø</p>	01.115

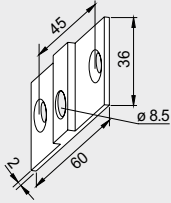
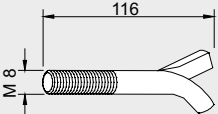
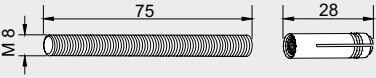
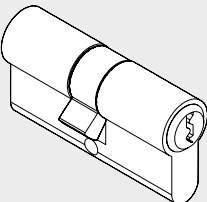
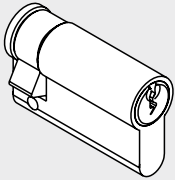
	Описание продукции	Арт. №
	<p><b>Верхняя ось,</b> из латуни, никелированная, для установки в раму или потолок для осевой штанги Ø 15 мм</p> <p>Вес в кг: 0,065</p>	01.129
	<p><b>Верхняя ось</b> алюминиевая, для установки в раму или потолок для осевой штанги Ø 15 мм</p> <p>Вес в кг: 0,018</p>	01.130
	<p><b>Верхняя ось</b> со стальной крепежной пластиной, для осевой штанги Ø 15 мм</p> <p>Вес в кг: 0,160</p>	01.131
	<p><b>Верхняя ось</b> с алюминиевой крепежной пластиной, для осевой штанги Ø 15 мм</p> <p>Вес в кг: 0,099</p>	01.132



# Напольная ось, запорная планка замка, напольное гнездо для UNIVERSAL, BEYOND, EA, TP/TA, MANET

	Описание продукции	Арт. №
	<p><b>Напольная ось</b> с круглой поворотной осью Ø 14 мм и накладкой; высота регулируется на 5 мм, Макс. вес двери 100 кг</p> <p>Вес в кг: Алюминий 0,155 Латунь 0,170 Нерж. сталь 0,169</p>	01.106
	<p><b>Напольная ось</b> с круглой осью Ø 14 мм и штифтом Ø 24 мм, макс. масса двери 100 кг</p> <p>Вес в кг: 0,078</p>	01.107
	<p><b>Напольная ось</b> со шпинделем профиля (на заказ доступен шпindel большей длины), макс. масса двери 200 кг</p> <p>Нерж. сталь, Макс. вес двери 200 кг</p> <p>Вес в кг: 0,254</p>	04.602 04.603
	<p><b>Напольная ось для влажных помещений,</b> со вставкой для UNIVERSAL PT 10, для крепления на поверхности пола, макс. масса двери 80 кг</p> <p>Вес в кг: 0,195</p>	01.137
	<p><b>Ответная пластина замка,</b> нержавеющая сталь, две части, регулировка ± 5 мм</p> <p>Вес в кг: 0,048</p>	05.190
	<p><b>Напольное гнездо,</b> латунь с цинковым покрытием для запорного ригеля</p> <p>Вес в кг: 0,020</p> <p><b>Напольное гнездо,</b> алюминий, с пружиной и пластиковым стопором, защита от загрязнений</p> <p>Вес в кг: 0,026</p> <p><b>Гнездо эксцентрик,</b> эксцентрическое, латунь с цинковым покрытием, с регулируемой пластиковой вставкой</p> <p>Вес в кг: 0,020</p>	05.192 05.193 05.194

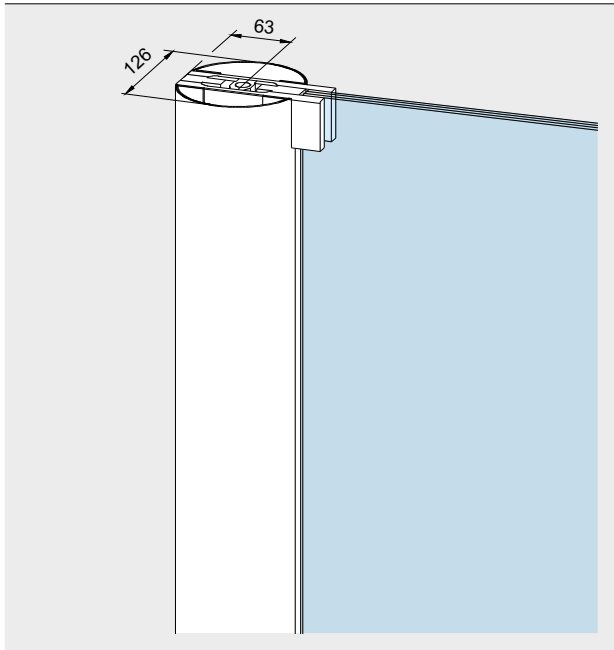
# Крепежи к стене и цилиндры оси для UNIVERSAL, BEYOND, EA, TP/TA, MANET

	Описание продукции	Арт. №
	<p><b>Монтажная пластина</b> для фитингов фрамуги из программ EP и EA</p> <p>Вес в кг: Алюминий 0,019 Латунь 0,045</p> <p>Не изготавливаются из нержавеющей стали, поставляется матовый хром на латуни.</p>	01.127
	<p><b>Стеновой анкер</b> для фитингов фрамуги из программ UNIVERSAL, EP и EA с резьбой M8</p> <p>Вес в кг: 0,040</p>	01.133
	<p><b>Резьбовая шпилька</b> для фитингов фрамуги из программ EP и EA M8 с гнездом</p> <p>Вес в кг: 0,032</p>	01.134
	<p><b>Профильный цилиндр</b> длина 61 мм, под разные ключи, с логотипом</p> <p><b>Профильный цилиндр</b> длина 61 мм, под один ключ, с логотипом</p>	05.001 05.002
	<p><b>Полупрофильный цилиндр</b> длина 31 мм, под разные ключи, с логотипом</p> <p><b>Полупрофильный цилиндр</b> длина 31 мм, под один ключ, с логотипом</p>	05.003 05.004

# Профили для UNIVERSAL

## Описание продукции

## Арт. №



### Круглый алюминиевый профиль

для дверей с защитой от защемления и поворотной осью 65 мм, состоящих из 2 половин, подготовленных для фурнитуры UNIVERSAL или дверных шин (76,5 мм или 100 мм).

Просим указывать:

- Высоту панели (макс. 2 500 мм, более крупные размеры по запросу)
- Необходимый вид подготовки профиля для верхних и нижних фитингов

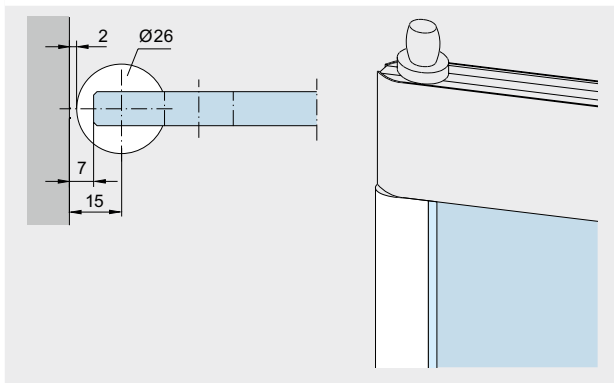
Фиксированной длины  
Складская длина 6 000 мм  
Складская длина 3 000 мм

03.380

03.381

03.382

Вес в кг/м:  
Алюминий 4,744



### Закругленный профиль (только для одинарного безопасного закаленного стекла толщиной 10 мм)

для фитингов с осью вращения 15 мм/18 мм. Для дверей с защитой от защемления (окантовка прижимается к свободному краю стекла), акрил

Длина: до 4 500 мм  
(просим указывать высоту)  
Длина: 2 250 мм

01.230

01.231

Вес в кг/м: 0,408

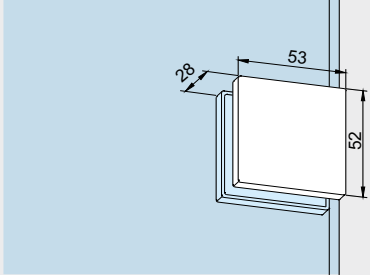
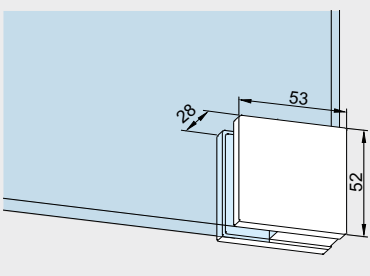
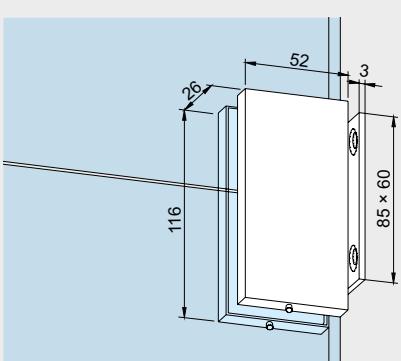
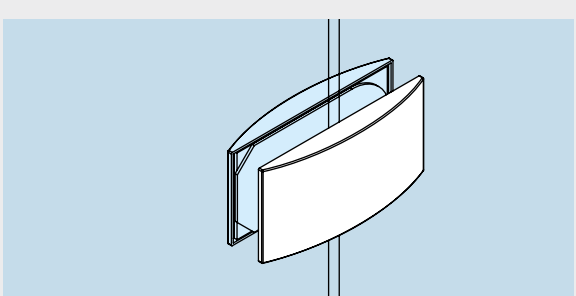
# Наборы прокладок для UNIVERSAL

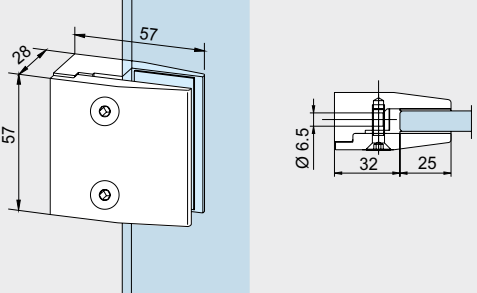
Описание продукции	Арт. №	Описание продукции	Арт. №
<b>Наборы прокладок для стекла толщиной 12 мм</b>		<b>Наборы прокладок для стекла толщиной 8 мм</b>	
для PT10/20/22/29/30/GK30	<b>03.900</b>	для PT10/20/22/29/30/GK30	<b>03.920</b>
для US 10/20/GK50	<b>03.901</b>	для US 10/20/GK50	<b>03.921</b>
для PT40/41/42/GK40/41/42	<b>03.902</b>	для PT40/41/42/GK40/41/42	<b>03.922</b>
для PT51	<b>03.903</b>	для PT51	<b>03.923</b>
для PT60/61/62	<b>03.904</b>	для PT60/61/62	<b>03.924</b>
для PT70/71	<b>03.905</b>	для PT70/71	<b>03.925</b>
для PT80/81	<b>03.906</b>	для PT80/81	<b>03.926</b>
для PT80 в половину высоты	<b>03.907</b>	для PT80 в половину высоты	<b>03.927</b>
для PT90/91	<b>03.908</b>	для PT90/91	<b>03.928</b>
для фитинга с боковым экраном 01.153	<b>03.909</b>	для фитинга с боковым экраном 01.153	<b>03.929</b>

**Примечание:** Все фитинги с осью 15 мм технически рассчитаны только для использования со стеклом толщиной 10 мм!

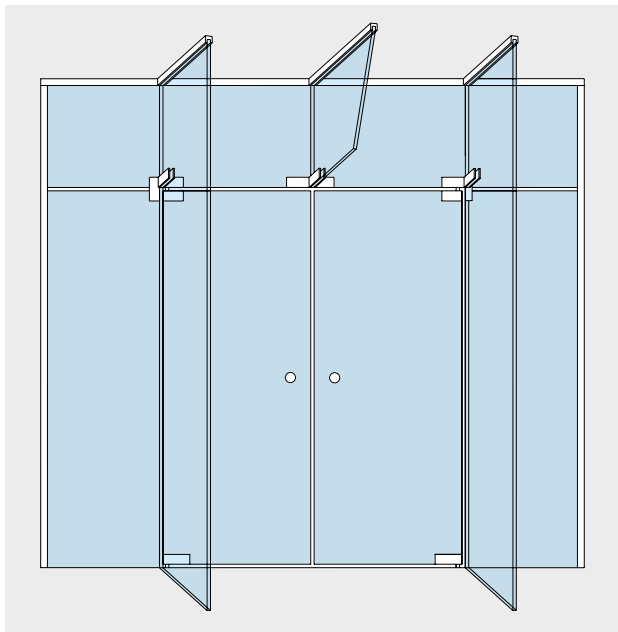
Для заметок

# Зажимные фитинги

	Описание продукции	Арт. №
	<p><b>RT 90 фитинг стекло-стена</b></p> <p>Вес в кг:          Алюминий 0,120          Латунь 0,160          Нерж. сталь 0,155</p>	07.021
	<p><b>Угловой фитинг RT 91</b></p> <p>Вес в кг:          Алюминий 0,120          Латунь 0,160          Нерж. сталь 0,155</p>	07.023
	<p><b>Боковой фитинг с крепежной пластиной</b></p> <p>Вес в кг:          Алюминий 0,313          Нерж. сталь 0,376</p> <p>Также подходит для стекла толщиной 12 мм</p>	01.153
	<p><b>Фитинг фрамуги и боковой панели</b></p> <p>Вес в кг:          Алюминий 0,146</p>	12.536

	Описание продукции	Толщина стекла	Арт. №
	<b>Зажимной фитинг,</b> алюминий, со сквозным отверстием под крепежный винт Резьба М6	8 мм	<b>07.037</b>
	Вес в кг: Алюминий	10 мм	<b>07.038</b>
	0,180	12 мм	<b>07.039</b>

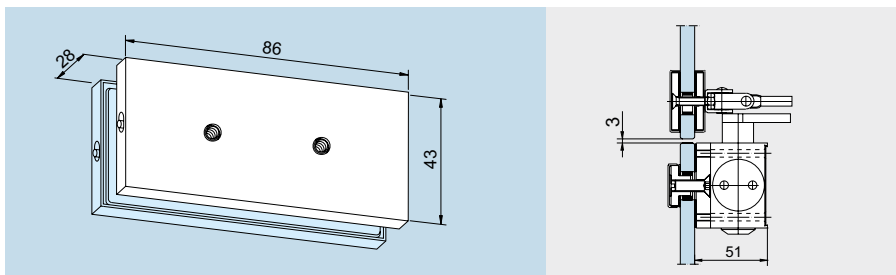
## Использование и сборка ребер жесткости



Ребра жесткости и угловые фитинги не имеют опорной конструкции. Фрамуги, боковые экраны и ребра жесткости необходимо надежно крепить к потолку при помощи соединительных профилей DORMA-Glas или подобных систем.

Необходимость в ребрах жесткости и требуемую толщину стекла должен определить квалифицированный инженер-строитель.

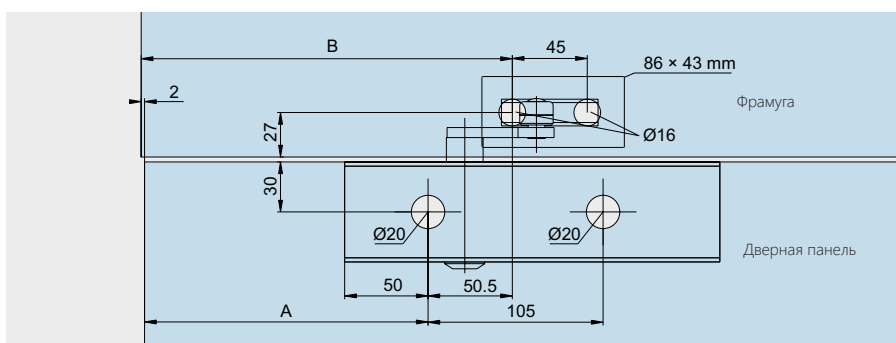
# Аксессуары для доводчика TS 73 V



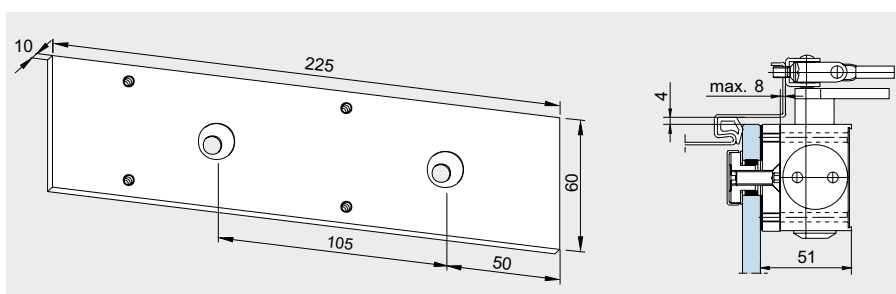
**Монтажная пластина**  
для dormakaba TS 73 V,  
закрывающий рычаг для фрамуги

**Арт. № 12.330**

Вес в кг:  
Алюминий 0,132



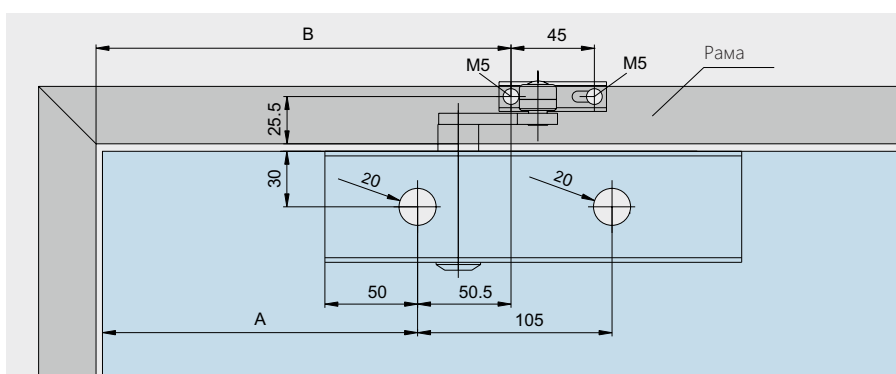
Фитинг оси	A	B
EA (AT)	195	248
UNIVERSAL/EP/ MUNDUS	245	298
STUDIO/JUNIOR	170	223
UNIVERSAL Arcos	262	315



**Монтажная пластина**  
225 мм,  
для dormakaba TS 73 V

**Арт. № 12.335**

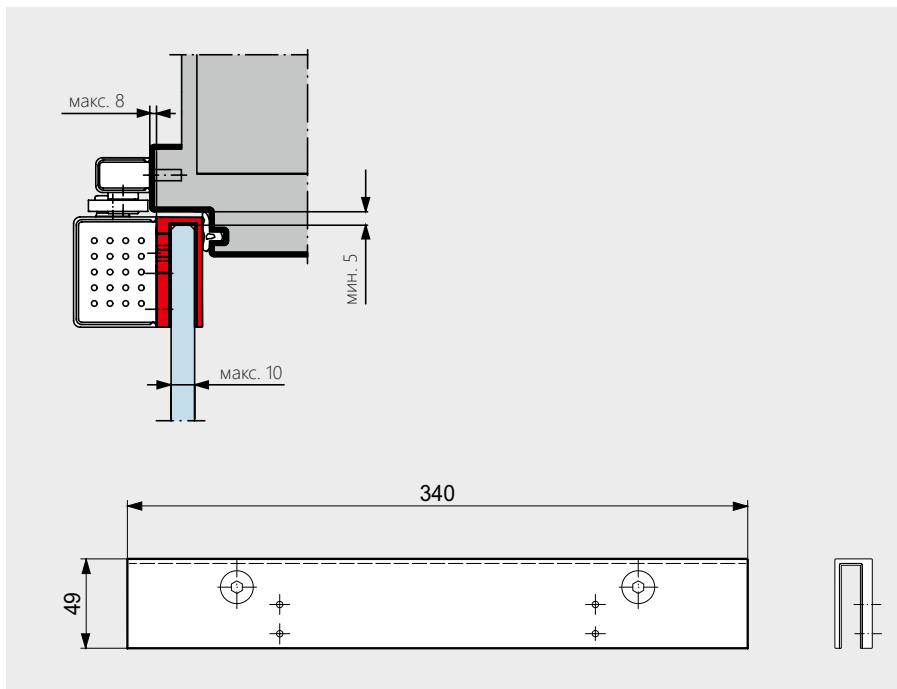
Вес в кг:  
Алюминий 0,289



Фитинг оси	A
EA (AT)	195
UNIVERSAL/EP/ MUNDUS	245
STUDIO/JUNIOR	170
UNIVERSAL Arcos	262



## Доводчик dormakaba TS 97



### Монтажная пластина- башмак для доводчика TS 97

Для установки доводчика на стеклянную створку, без подготовки стекла.

Может быть установлена на двери с петлями Arcos Studio и Arcos Office/ Junior Office.

## Ручки-скобы и круглые ручки-кнобы

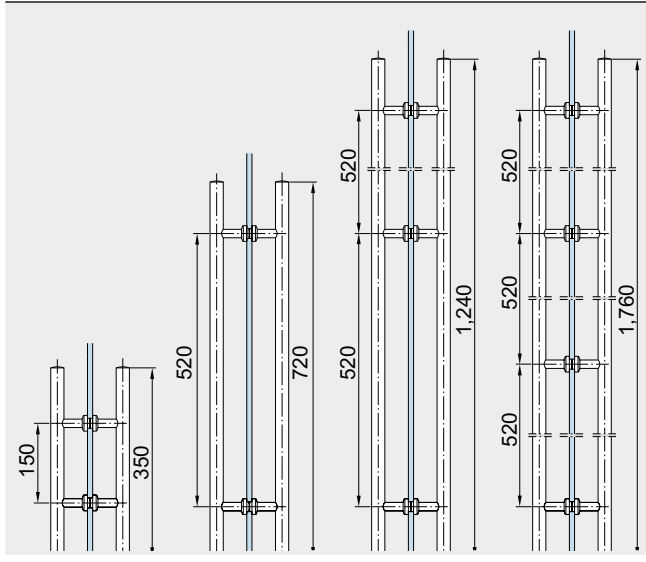
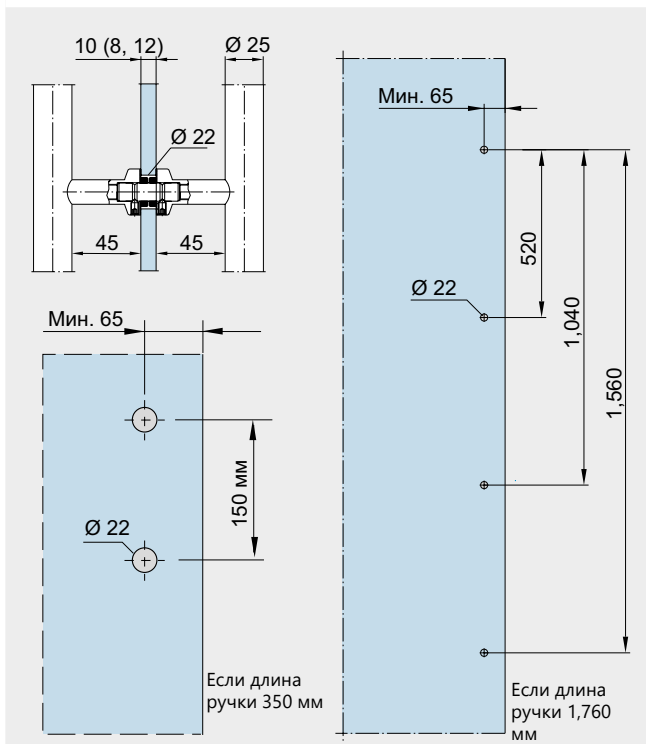
Ручки-скобы и круглые ручки-кнобы предназначены для стекла толщиной 8, 10 и 12 мм.

Ручки-скобы могут крепиться к раздвижным и маятниковым дверям на лицевую сторону с помощью соответствующих соединительных элементов или на обе стороны с помощью сквозного прикручивания.

Точечные крепления и сквозные крепежи включены в стандартный комплект поставки.

Ручки-скобы можно установить горизонтально, вертикально и под углом.

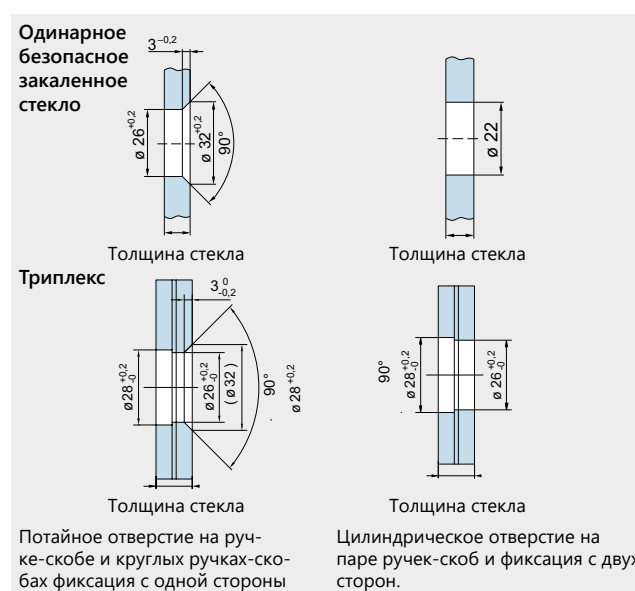
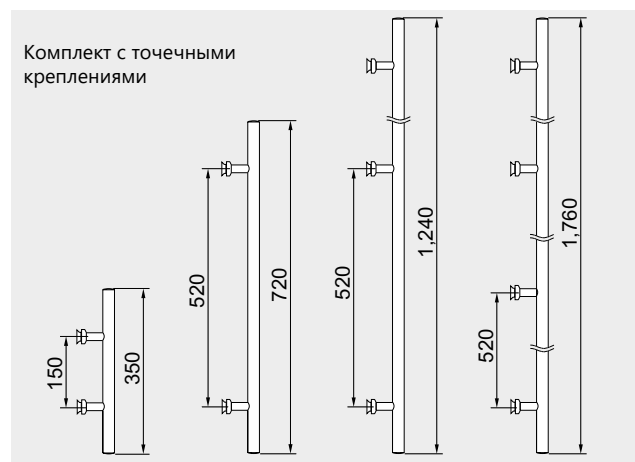
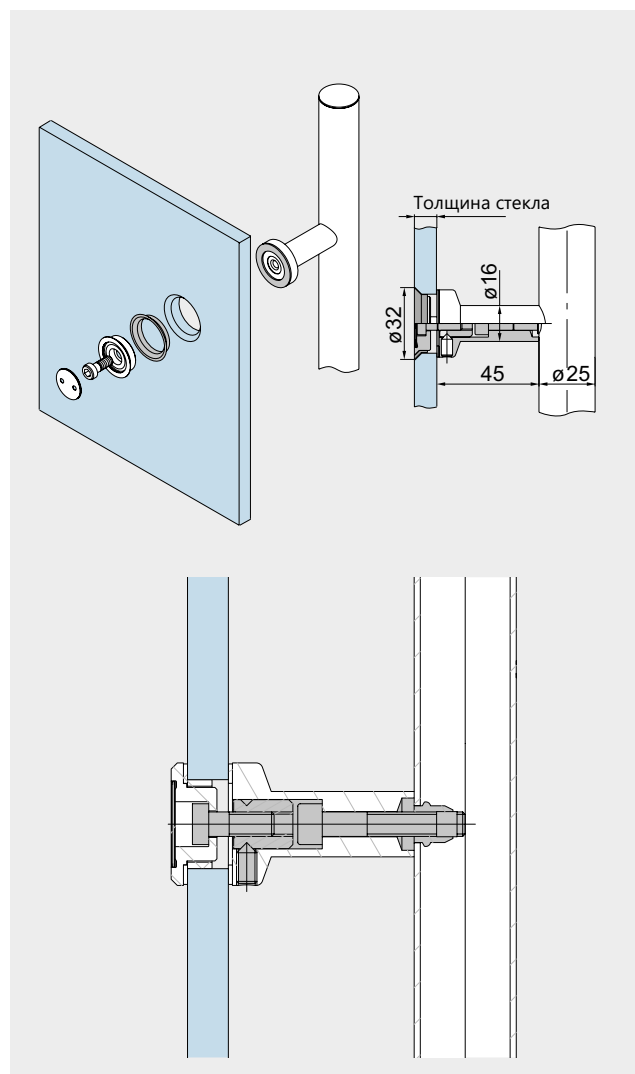


	Описание продукции	Толщина стекла	Арт. №
	<p>Пара ручек-скоб, длина 350 мм, 2 отверстия для крепления                      Масса в кг: 1,254                      матовая нержавеющая сталь 1.4305                      матовая нержавеющая сталь 1.4404</p> <p>Пара ручек-скоб, длина 350 мм, 2 отверстия для крепления                      Масса в кг: Алюминий 1,326</p> <p>Пара ручек-скоб, матовая нержавеющая сталь длина 720 мм, 2 крепежных отверстия,                      Масса в кг: 1,947                      матовая нержавеющая сталь 1.4305                      матовая нержавеющая сталь 1.4404</p> <p>Пара ручек-скоб, длина 720 мм, 2 отверстия для крепления                      Масса в кг: Алюминий 2,423</p>	<p>8 / 10 / 12 мм</p> <p>8 / 10 / 12 мм</p> <p>8 / 10 / 12 мм</p> <p>8 / 10 / 12 мм</p>	<p><b>21.267*</b> <b>21.247</b></p> <p><b>03.400</b></p> <p><b>21.270*</b> <b>21.250</b></p> <p>03.402</p>
	<p>Пара ручек-скоб, длина 1,240 мм, 3 отверстия для крепления                      Масса в кг: 3,400                      матовая нержавеющая сталь 1.4305                      матовая нержавеющая сталь 1.4404</p> <p>Пара ручек-скоб, матовая нержавеющая сталь длина 1,760 мм, 4 отверстия для крепления                      Масса в кг: 5,000                      матовая нержавеющая сталь 1.4305                      матовая нержавеющая сталь 1.4404</p>	<p>8 / 10 / 12 мм</p> <p>8 / 10 / 12 мм</p>	<p><b>21.273*</b> <b>21.253</b></p> <p><b>21.276*</b> <b>21.256</b></p>

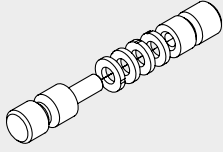
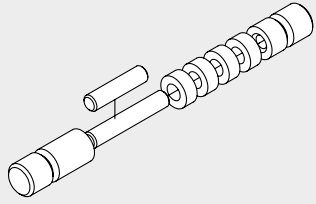
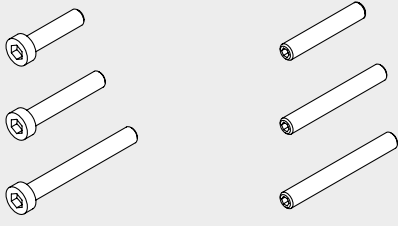
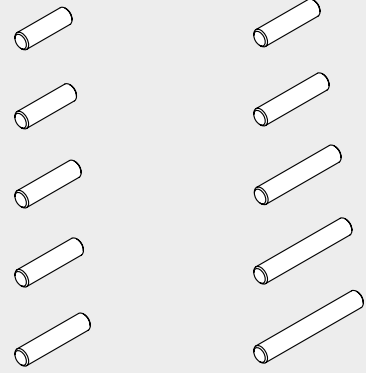
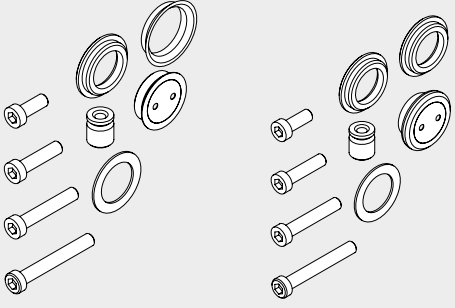
\* Комплекты крепежей для ручек-скоб для деревянных дверей и стеклянных дверей другой толщины см. на странице 155.

# Одиночные ручки-скобы

	Описание продукции	Толщина стекла	Арт. №
	<b>Ручки-скобы с точечными потайными креплениями:</b>	8 / 10 /	
	350 мм с 2 креплениями из нерж.стали 1.4305	12 мм	<b>29.268</b>
	350 мм с 2 креплениями из нерж.стали AISI 316L		<b>29.269</b>
	720 мм с 2 креплениями из нерж.стали 1.4305		<b>29.271</b>
	720 мм с 2 креплениями из нерж.стали AISI 316L		<b>29.272</b>
	1,240 мм с 3 креплениями из нерж.стали 1.4305		<b>29.274</b>
	1,240 мм с 3 креплениями из нерж.стали AISI 316L		<b>29.275</b>
	<b>Ручки-скобы с точечными накладными креплениями:</b>	8 / 10 /	
	350 мм с 2 креплениями из нерж.стали 1.4305	12 мм	<b>21.240</b>
	720 мм с 2 креплениями из нерж.стали 1.4305		<b>21.241</b>
	720 мм с 2 креплениями из нерж.стали AISI 316L		<b>21.281</b>
	1,240 мм с 3 креплениями из нерж.стали 1.4305		<b>21.242</b>
	1,760 мм с 4 креплениями из нерж.стали 1.4305		<b>21.243</b>
	1,760 мм с 4 креплениями из нерж.стали AISI 316L		<b>21.283</b>

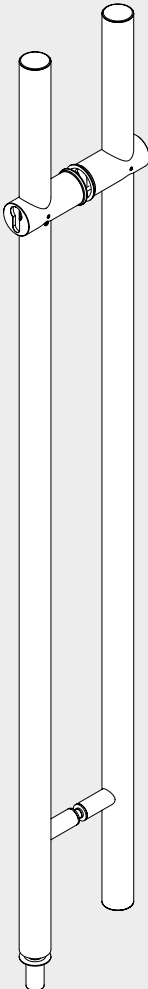


# Крепежи для ручек-скоб и круглых ручек

	Описание продукции	Толщина двери	Арт. №
 <p>Прокладочная шайба 2 мм</p>	<p><b>Комплект крепежей №1 для стеклянных дверей для ручек-скоб/круглых ручек-кноб</b></p> <p>без прокладочной шайбы с 1 прокладочной шайбой с 2 прокладочными шайбами с 3 прокладочными шайбами с 4 прокладочными шайбами</p>	<p>13,5 – 21,5 мм</p> <p>13,5 мм 15 мм 17,5 мм 19 мм 21,5 мм</p>	<p><b>21.285</b></p>
 <p>Прокладочная шайба 5 мм</p>	<p><b>Комплект крепежей №2 для деревянных дверей для ручек-скоб/круглых ручек-кноб</b></p> <p>без прокладочной шайбы с 1 прокладочной шайбой с 2 прокладочными шайбами с 3 прокладочными шайбами с 4 прокладочными шайбами</p>	<p>20 — 40 мм</p> <p>20 мм 25 мм 30 мм 35 мм 40 мм</p>	<p><b>21.286</b></p>
 <p>Комплект 3                      Комплект 4</p>	<p><b>Комплект крепежей №3 для стеклянных/деревянных дверей для ручек-скоб/круглых ручек-кноб*:</b> потайные при толщине полотна 15-40 мм</p> <p><b>Комплект крепежей №3 для стеклянных/деревянных дверей для ручек-скоб/круглых ручек-кноб*:</b> потайные при толщине полотна 15-40 мм</p>		<p><b>21.287</b></p> <p><b>21.288</b></p>
 <p>Комплект 5                      Комплект 6</p>	<p><b>Комплект крепежей №5 для стеклянных дверей для ручек-скоб*:</b> потайные при толщине полотна 13,5-21,5 мм</p> <p><b>Комплект крепежей №6 для деревянных дверей для ручек-скоб*:</b> потайные при толщине полотна 20-40 мм</p>		<p><b>21.295</b></p> <p><b>21.296</b></p>
 <p>Комплект 7                      Комплект 8</p>	<p><b>Комплект крепежей №7 для стеклянных/деревянных дверей для одной или пары ручек-скоб*:</b> потайные при толщине полотна 8-40 мм 1 комплект для крепления 1 ручки-скобы</p> <p><b>Комплект крепежей №8 для стеклянных/деревянных дверей для одной или пары ручек-скоб*:</b> накладные при толщине полотна 8-40 мм 1 комплект для крепления 1 ручки-скобы</p>		<p><b>21.297</b></p> <p><b>21.298</b></p>

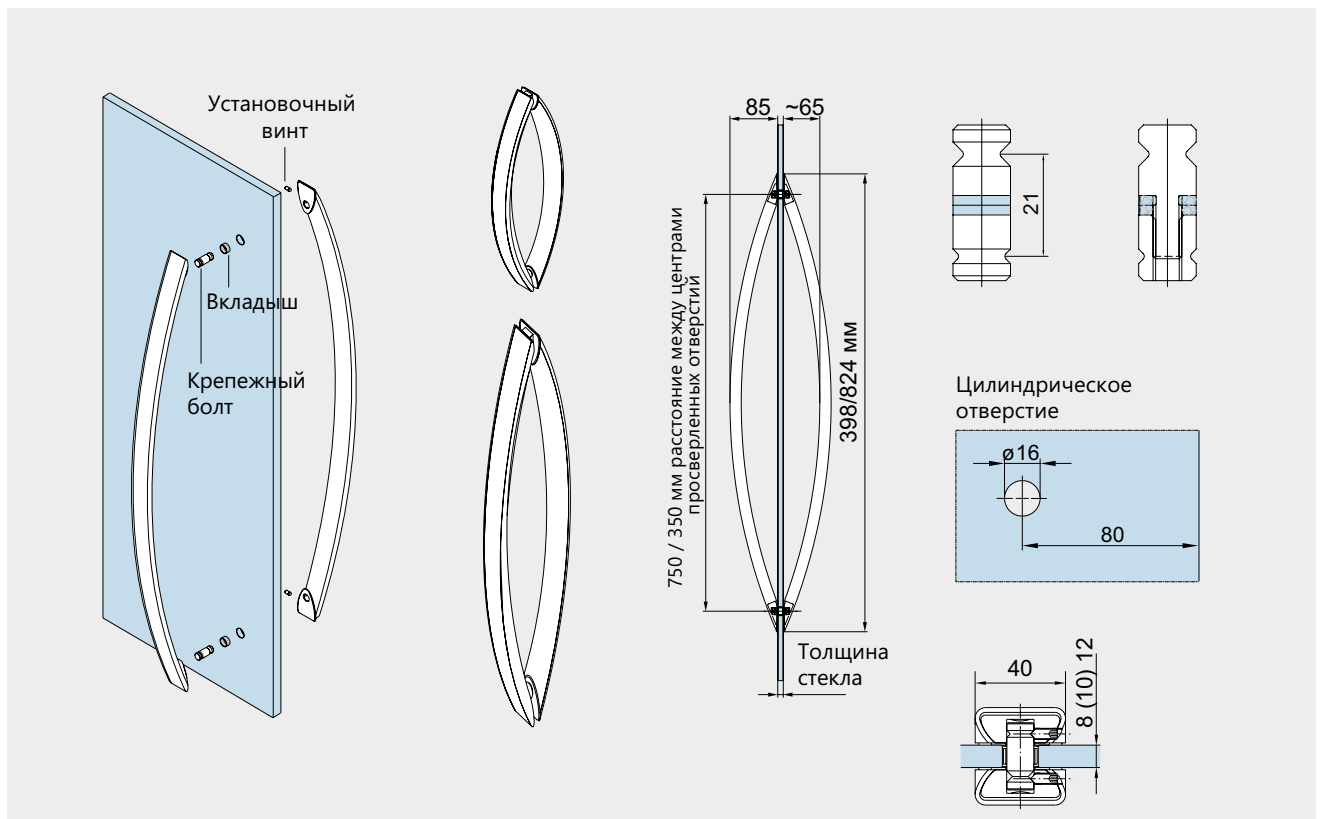
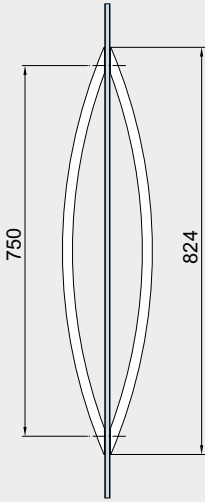
\* Не для использования с ручками-скобами Arcos 26.500 / 26.510

## Пара ручек-скоб

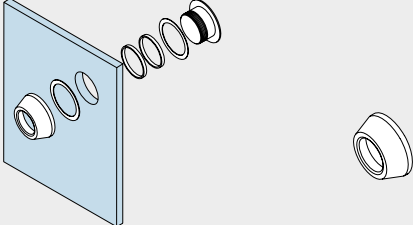
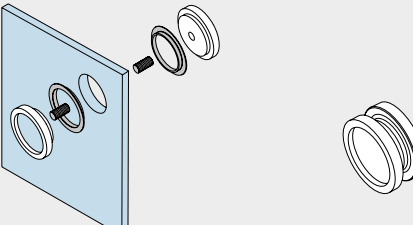
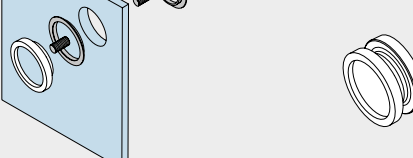
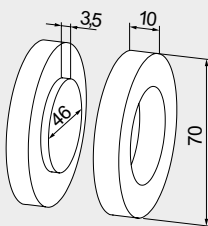
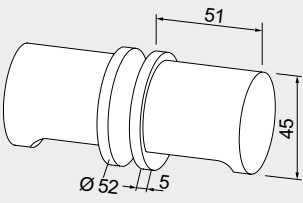
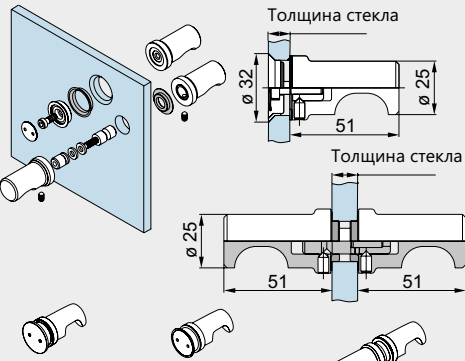
	Описание продукции	Толщина стекла	Арт. №
	<p><b>Пара ручек-скоб из нерж. стали,</b> запираются с обеих сторон, под стандартный европрофильный цилиндр PZ, длина 1.200 мм, включая напольное гнездо</p>	8–17.5 мм	21.580
	<p><b>Пара ручек-скоб из нерж. стали,</b> запираются с одной стороны, под стандартный европрофильный цилиндр PZ, длина 1.200 мм, включая напольное гнездо</p>	8–17.5 мм	21.581
	<p>Подробную информацию по необходимой длине цилиндра можно получить, запросив чертежи 29-115 и 29-116.</p>		

# Ручка-скоба Arcos

Описание продукции	Толщина стекла	Арт. №
<p><b>Пара ручек-скоб Arcos</b> вкл. крепежный болт, алюминий, под нержавеющую сталь</p> <p>Ручка-скоба 350 мм с 2 креплениями                      Ручка-скоба 750 мм с 2 креплениями</p>	<p>8 / 10 / 12 мм</p>	<p><b>26.500</b> <b>26.510</b></p>



# Утопленные ручки

	Описание продукции	Толщина стекла	Арт. №
 <p data-bbox="137 647 432 674">Отверстие в стекле Ø 38 мм</p>	<b>Выпуклая утопленная ручка без сквозного отверстия</b> Ø 50 мм	8 / 10 / 12 мм	<b>21.290</b>
 <p data-bbox="137 947 432 974">Отверстие в стекле Ø 50 мм</p>	<b>Плоская утопленная ручка без сквозного отверстия</b> Ø 60 мм	8 / 10 / 12 мм	<b>21.291</b>
 <p data-bbox="137 947 432 974">Отверстие в стекле Ø 50 мм</p>	<b>Плоская утопленная ручка со сквозным отверстием</b> Ø 60 мм	8 мм 10 мм 12 мм	<b>21.292</b> <b>21.293</b> <b>21.294</b>
 <p data-bbox="137 1223 432 1249">Отверстие в стекле Ø 50 мм</p>	<b>Накладная плоская утопленная ручка без сквозного отверстия</b> Масса в кг: 0,072		<b>07.200</b>
 <p data-bbox="137 1491 432 1518">Отверстие в стекле Ø 20 мм</p>	<b>Ручка-кноб укороченная, фиксация с двух сторон</b> Масса в кг: 0,400		<b>07.201</b>
 <p data-bbox="137 1895 264 1984">Одноточечное накладное крепление (Ø 22 мм)</p> <p data-bbox="280 1895 488 1984">(Подготовка стекла рассматривается в разделе «Одиночные ручки-скобы», с. 150)</p>	<b>Ручка-кноб, фиксация с одной стороны</b> Потайное крепление Накладное крепление	8 / 10 / 12 мм	<b>21.422</b> <b>21.426</b>
	<b>Ручка-кноб удлиненная, фиксация с двух сторон</b>	8 / 10 / 12 мм	<b>21.423</b>

**Примечание:** Для улучшения передачи нагрузки используйте ручки в сочетании с механизмом доводчика DORMOTION



## Принадлежности / Вспомогательные средства при сборке

	Описание продукции	Арт. №
	Инструмент для сборки точечного крепления MANET	21.134
	<b>Декоративная крышка для точечного крепления с пружиной, 5 шт.</b>  материал 1.4305 до.материал 1.4404	29.217 29.219

## Информация о мерах безопасности

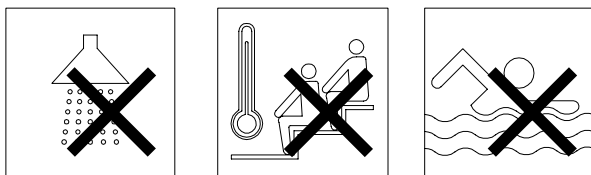
### Важная информация по мерам безопасности для установки и использования фурнитуры для стекла DORMA-Glas.

(Соблюдение этих инструкций, а также инструкций по монтажу и эксплуатации позволит предотвратить повреждения продукта или ущерб окружающим людям или имуществу.)

**Важно:** Все пользователи должны быть информированы о важных мерах, указанных в данной технической брошюре и инструкциях по монтажу и эксплуатации!

### Общая информация

1. DORMA-Glas рекомендует использовать закаленное безопасное стекло в соответствии с DIN EN 12150-1.
2. Фурнитура для стекла от DORMA-Glas непригодна для наружного монтажа.
3. Фурнитура для стекла DORMA-Glas не подходит для применения в помещениях, где используются химические реагенты (например, хлор), таких как закрытые плавательные бассейны, сауны или бассейны с соленой водой.



4. Не закрывайте распашные двери с чрезмерной силой. Устанавливайте ограничитель двери для предотвращения ее сильного распахивания.

### Монтаж

1. Только квалифицированный персонал со специальной подготовкой может быть допущен к монтажу фурнитуры для стекла DORMA-Glas.
2. Не следует использовать стекло с изломами и/или с поврежденными краями.
3. Из-за возможного разрушения стекла во время установки требуется соответствующая защитная спецодежда (особенно перчатки и защитные очки).
4. Очистите зону монтажа насыщенным растворителем (стандартным очищающим средством) перед установкой фурнитуры для стекла.
5. Запрещается использовать зажимные колодки на структурированных стеклянных поверхностях (за исключением матового стекла) или стекло с сильно варьирующей толщиной без использования соответствующего выравнивающего слоя.
6. Запрещается использовать зажимные колодки на самоочищающихся покрытиях.
7. При регулировке стеклянных элементов всегда следует соблюдать требуемые зазоры для соответствующей фурнитуры. Регулируйте зазор так, чтобы стекло не касалось твердых компонентов, стеклянных, металлических или бетонных.
8. Не следует прикладывать чрезмерные усилия при монтаже стекла (избегайте локальных нагрузок от чрезмерно закрученных винтов).

### Техническое обслуживание

Регулярно проверяйте фурнитуру на предмет их правильного расположения и плавного хода, а также правильную регулировку двери. Дверные системы, подвергающиеся сильной нагрузке, требуют проверки квалифицированным персоналом (специализированные компании или фирмы по установке систем). Незамедлительно заменяйте поврежденные элементы стекла (не допускайте отслаивания стекла и/или изломов)!

### Инструкции по эксплуатации

Поверхностная отделка фитингов требует ухода; ее следует очищать в соответствии с материалом и конструкцией.

- Для металлических поверхностей (анодированные поверхности, нержавеющая сталь) следует использовать только подходящие чистящие вещества без абразивных добавок.
- Для лакированных поверхностей используйте только подходящие чистящие вещества, не содержащие растворителя.
- Медные поверхности (без поверхностной защиты) обрабатываются соответствующим средством для ухода изредка, чтобы избежать помутнения.

**Пожалуйста, активно используйте чертежи DORMA-Glas при планировании конструкций.**

Образцы отделок не соответствуют истинному цвету на 100%, но представляют собой полезное вспомогательное средство.

Утверждения, относящиеся к характеру или использованию продуктов приведены для описательных целей. Согласие в отношении наличия определенных свойств или вариантов применения всегда должно быть оформлено отдельным письменным соглашением. На изображениях могут быть приведены особые конструкции, отличающиеся от стандартного комплекта поставки.

Изменения возможны без уведомления.







Внимание к деталям.



**ООО «дормакаба Евразия»**

Россия, Москва, 117292  
ул. Дмитрия Ульянова, 7а

Тел.: +7 (495) 966-20-50

<http://www.dormakaba.com/ru-ru>