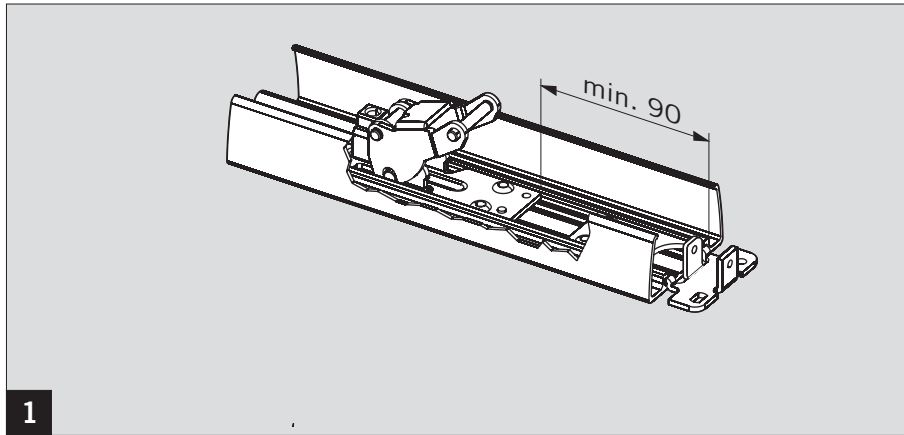
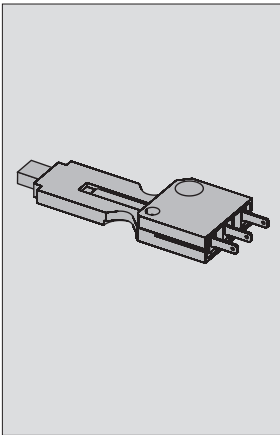
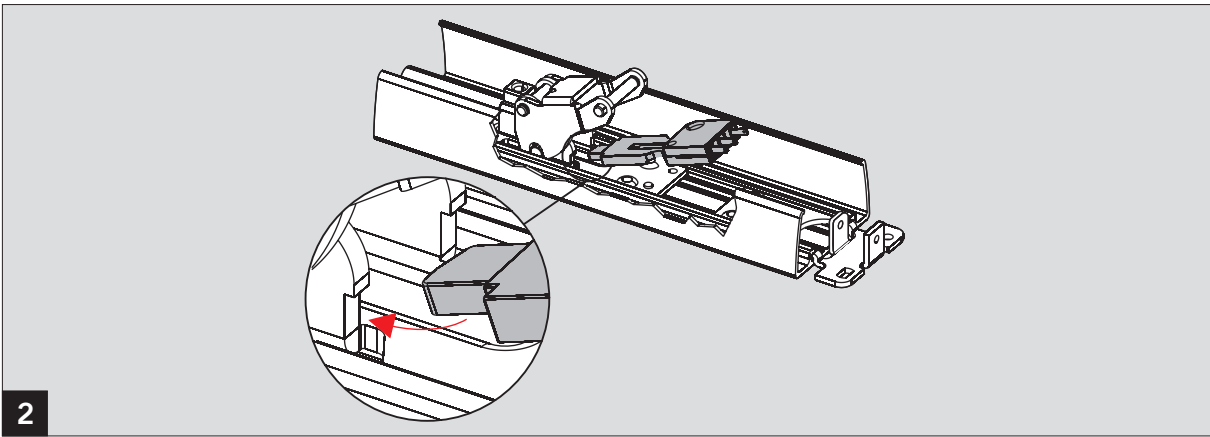


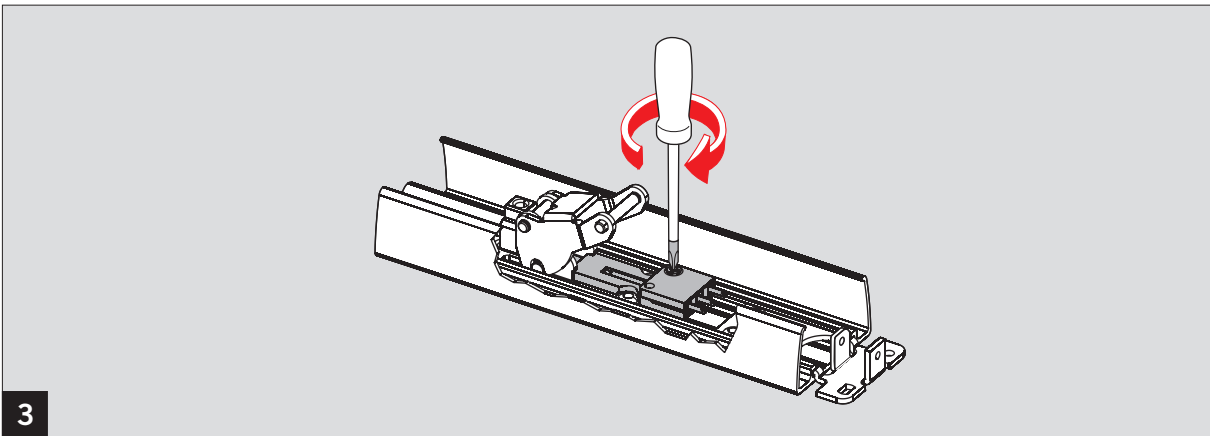
WN 057 485 45532
04/10



1

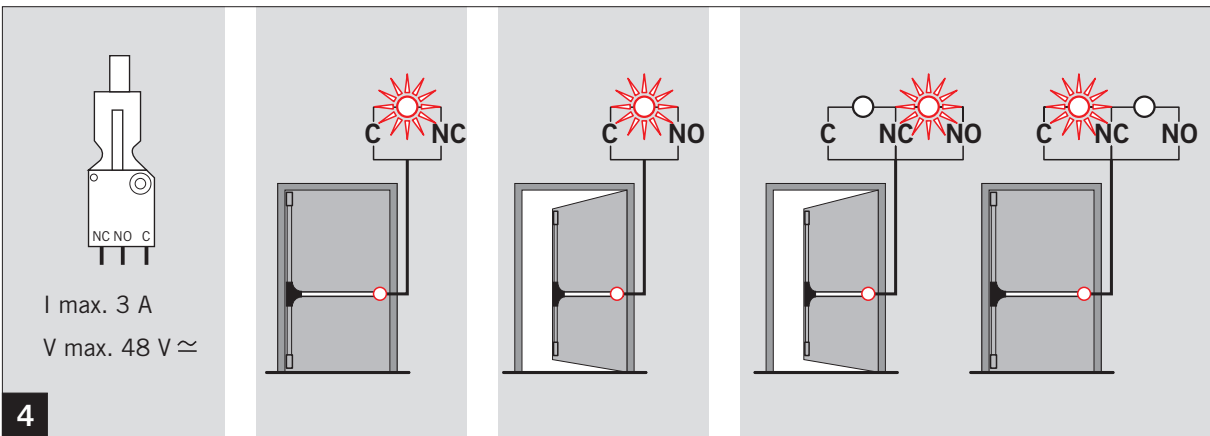


2



3

CE	10
	3 7 6 A 1 4 2 2 B A
1121 - CPD-AAA030	3 7 6 B 1 4 2 2 B A
EN 1125:2008	
Dangerous substances: None	



4

Änderungen vorbehalten
Subject to change without notice