



Дверная техника



Системы контроля доступа



Механические цилиндры



Отельные системы



Входные дверные системы



Системы крепления стекла

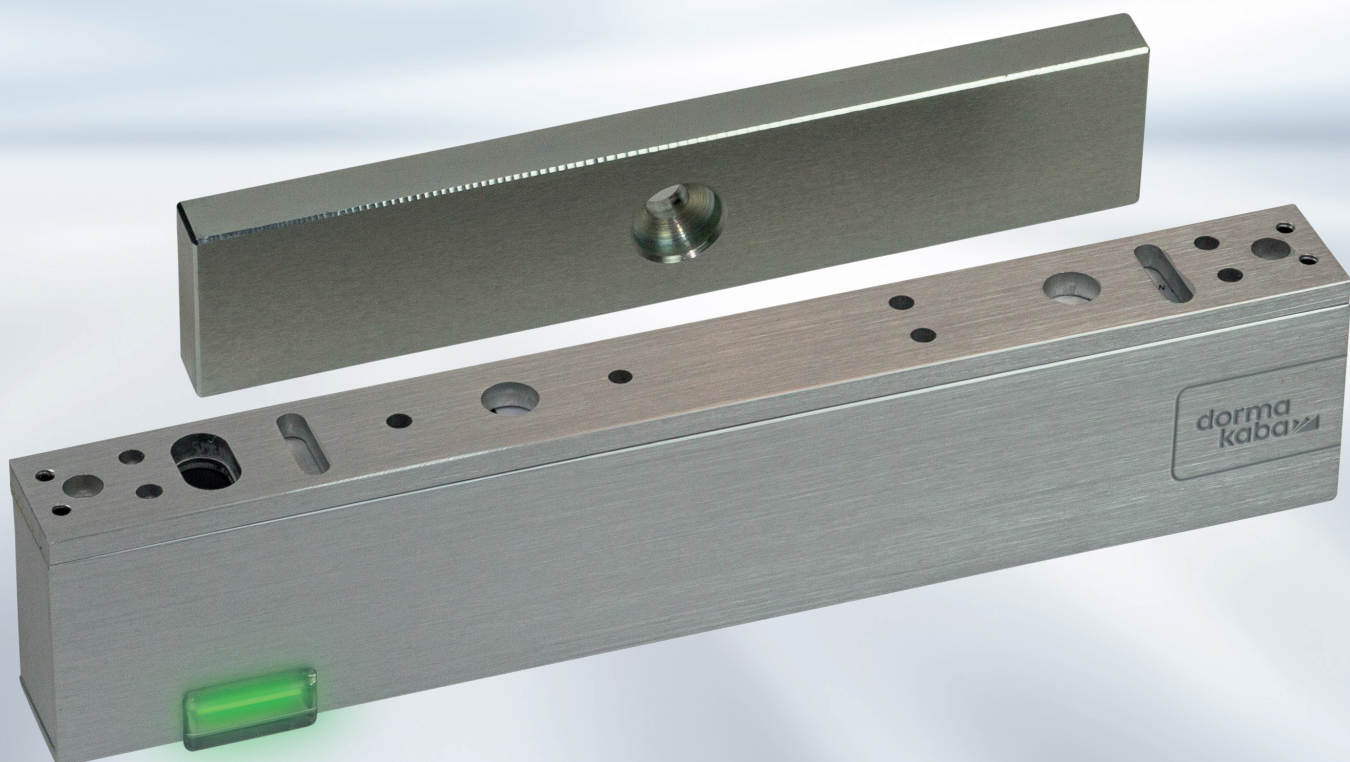


Сейфовые замки



Сервисное обслуживание

ООО "дормакаба Евразия"
Россия, Москва
117037, ул. Дмитрия Ульянова, 7а
8-800-250-15-76



EM Premium

Электромагнитные
замки

Содержание

| | |
|-----------|--|
| 4 | Введение |
| 6 | EM Premium |
| | Электромагнитные замки |
| 6 | EM 1800 АН |
| 7 | EM 1800 АМ |
| 8 | EM 3000-GL АН |
| 10 | EM 3000-T АМ |
| 11 | EM 5300-GL АН |
| 12 | EM 5300-2GL АН |
| 13 | Принадлежности |
| 18 | Устойчивые к атмосферным воздействиям замки |
| 20 | Сдвиговые замки |
| 22 | Гибридные замки |

EM Premium - Электромагнитные замки премиум класса

Линейка электромагнитных замков EM Premium представлена широким диапазоном решений по запираению для самых разных дверных систем. Во всей продукции линейки EM Premium используются материалы премиум-уровня, благодаря чему обеспечивается непревзойденная устойчивость к остаточной намагниченности и коррозии.

Преимущества для клиента

- Простота монтажа
- Надежное усилие удерживания
- Отсутствует остаточная намагниченность
- 1 000 000 циклов испытания
- Высокая устойчивость к коррозии: группа 3 согласно EN 1670 (испытание соляным туманом в течение 96 часов).
- Гарантия на 10 лет для стандартных замков и устойчивых к атмосферным воздействиям замков EM Premium; гарантия на 2 года для сдвиговых замков и гибридных замков.
- Соответствует требованиям RoHS (Правила ограничения содержания вредных веществ) и REACH (Порядок государственной регистрации, экспертизы и лицензирования химических веществ), нанесен знак CE

| Тип | Особенности | | | | | Тип дверей | | | | | |
|-----|----------------------------|--------|--------------------------------------|-----------------------------|------------------------|-------------------------------------|------------------------------|------------------------------|------------------|-----------------------------|---------------|
| | Класс удерживающего усилия | Монтаж | Два типа напряжения 12/24 В пост. т. | Зеленый / красный Светодиод | Датчик состояния замка | Одностворчатые/ Двустворчатые двери | Распахивающиеся наружу двери | Распахивающиеся внутрь двери | Стекло-ные двери | Защита от просверливания | Номер позиции |
| | | | | | | | Кронштейн L | Кронштейн L+Z | Кронштейн U | Держатель ответной пластины | |

Стандартные замки EM Premium

| | | | | | | | | | | | |
|-----------------|------------|---------------|---|---|---|----------------|---|---|---|---|----------|
| EM 1800 AH | 1800 кг | Поверхностный | ● | – | ● | Одностворчатые | – | ● | ● | ● | 19860000 |
| EM 1800 AM | 1800 кг | Врезной | ● | – | ● | Одностворчатые | – | – | – | – | 19860001 |
| EM 3000-GL AH | 3000 кг | Поверхностный | ● | ● | ● | Одностворчатые | ● | ● | ● | ● | 19860103 |
| EM 3000-T AM | 2500 кг | Врезной | ● | – | ● | Одностворчатые | – | – | – | – | 19860110 |
| EM 5300-GL AH | 5300 кг | Поверхностный | ● | ● | ● | Одностворчатые | ● | ● | – | ● | 19860206 |
| EM 5300-2 GL AH | 5300 кг x2 | Поверхностный | ● | ● | ● | Двустворчатые | ● | ● | – | ● | 19860203 |

Устойчивые к атмосферным воздействиям замки

| | | | | | | | | | | | |
|--------------|---------|---------------|---|---|---|----------------|---|---|---|---|----------|
| EM 7500-F AH | 7500 кг | Поверхностный | ● | – | ● | Одностворчатые | – | – | – | – | 19860300 |
| EM 7500-S AH | 7500 кг | Поверхностный | ● | – | ● | Одностворчатые | – | – | – | – | 19860301 |

Сдвиговые замки

| | | | | | | | | | | | |
|---------------|----------|---------|---|---|---|----------------|---|---|---|---|----------|
| EM 7500-D AM | 7500 кг | Врезной | ● | – | ● | Одностворчатые | – | – | – | – | 19860320 |
| EM 15000-D AM | 15000 кг | Врезной | ● | – | ● | Одностворчатые | – | – | – | – | 19860420 |

Гибридные замки

| | | | | | | | | | | | |
|-----------------|---------|---------------|---|---|---|----------------|---|---|---|---|----------|
| EM 6900-GL AH B | 8000 кг | Поверхностный | ● | ● | ● | Одностворчатые | – | – | – | – | 19860241 |
| EM 6900 AM B | 8000 кг | Врезной | ● | – | ● | Одностворчатые | – | – | – | – | 19860242 |

● да - нет

Примечание: удерживающее усилие, прилагаемое к двери, зависит от конкретного типа монтажа.

Пояснения обозначений и сокращений артикула

В обозначении артикула указано удерживающее усилие и характеристики электромагнитных замков, например EM 1800 AH = удерживающее усилие 1800 Н с функцией обратной связи (А), предназначен для монтажа на поверхность (Н).

A = датчик состояния замка

B = зуммер

Встроенный зуммер подает звуковой сигнал.

D = сдвиговые магнитные замки

Особенность таких магнитов заключается в их электро-механической удерживающей системе (сдвиговой замок). Благодаря своей конструкции они также пригодны для дверей, открывающихся в обе стороны.

F = монтаж спереди

GL = электромагнитный замок со светодиодной осветительной панелью

Светодиод Мега сообщает о состоянии.

H = для монтажа на поверхность

M = для врезного монтажа

S = боковой монтаж

Вместо монтажа на передней поверхности электромагнитный замок расположен под углом 90°, например, для использования в раздвижных дверях.

T = тонкая конструкция

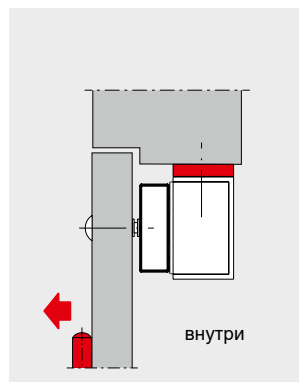
За счет своей особо малой ширины, равной 33,5 мм, электромагнитный замок также пригоден для монтажа в тонких и узких профилях.

Раннее предупреждение

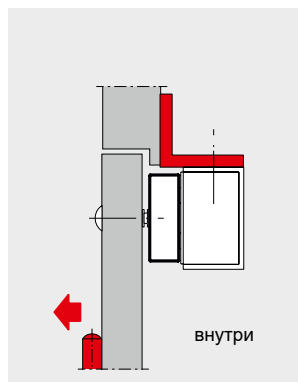
Магнитный замок оснащен датчиком давления, благодаря чему предупреждение будет отправлено до взлома. Эта модель замка предупреждает до взлома, благодаря чему обеспечивается уникальное преимущество для безопасности двери.

2 = двойной замок

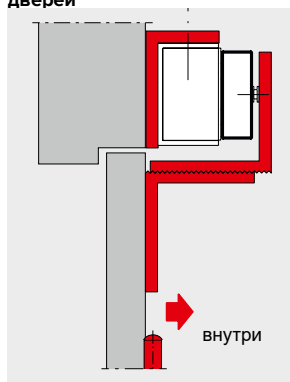
Обычный монтаж



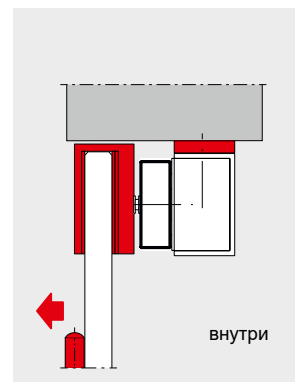
Кронштейн L для узкой дверной рамы



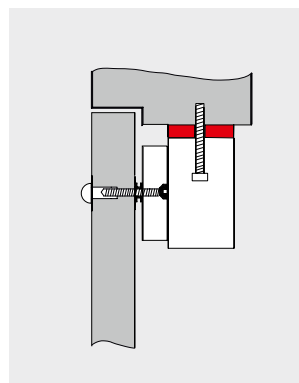
Кронштейн L+Z для распахивающихся внутрь дверей



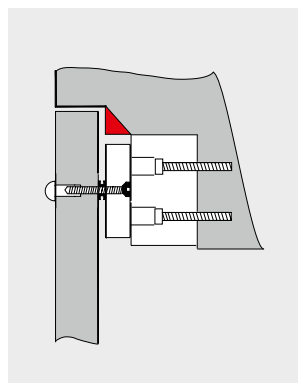
Кронштейн U для безрамных стеклянных дверей



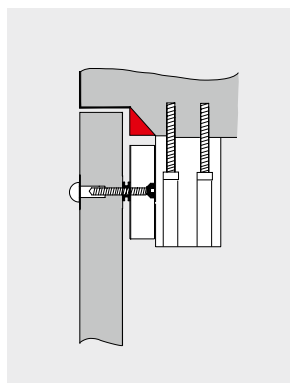
Версия H



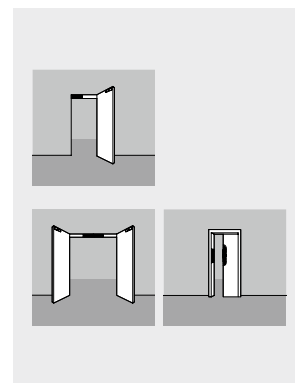
Версия F



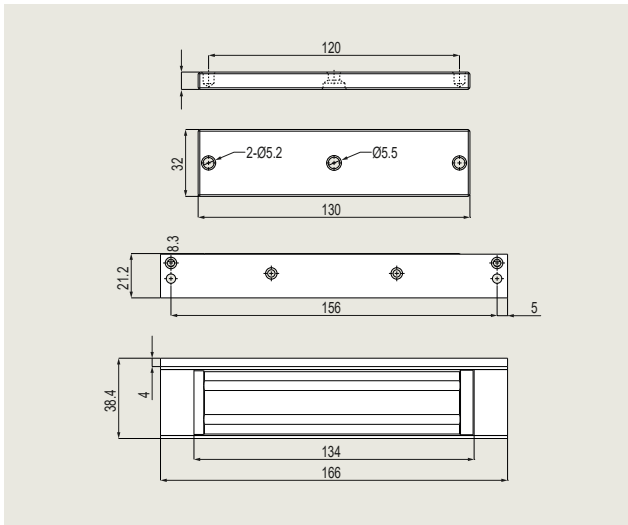
Версия S



Версия M



EM 1800 AH



Технические данные

| | |
|----------------------------|---|
| Удерживающее усилие | 180 кг (1800 Н) |
| Монтаж | Монтаж на поверхность |
| Размеры корпуса магнита | 166 Д x 39 Ш x 21 В мм |
| Размеры ответной пластины | 130 Д x 31 Ш x 8 В мм |
| Принцип работы | Нормально-открытый (для заперения требуется питание) |
| Электропитание | 12/24 В пост. т. |
| Ток | 370/185 мА |
| Датчик состояния замка | да |
| Светодиодная индикация LSS | нет |
| Рабочая температура | от -40 до 60°C |
| Степень защиты IP | 20 |
| Сертификация | RoHS, REACH, CE |
| Гарантия | 10 лет |
| Применение | Внутри помещения (легкие межкомнатные двери, стеклянные двери, шкафы, полки и т.д.) |

Описание технических характеристик

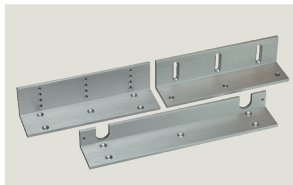
Номер позиции



EM 1800 AH

Одинарный электромагнитный замок для поверхностного монтажа, с удерживающим усилием 180 кг, датчиком состояния замка, отделка поверхности из анодированного алюминия

19860000



AMZL 1800

Кронштейн L+Z для EM 1800 AH

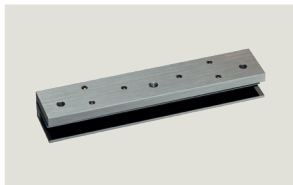
19860090



UBГ-10 1800

U-образный кронштейн для стеклянной двери, для крепления ответной пластины на дверях из закаленного стекла толщиной 10 мм, пригоден для EM 1800 AH

19860092

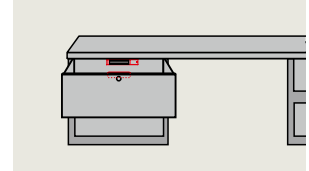
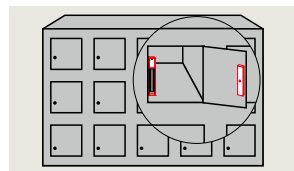
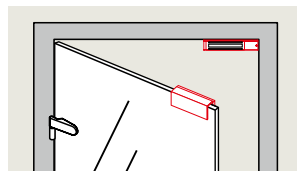
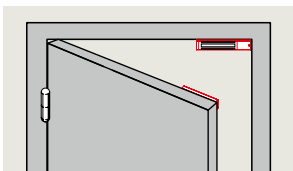


UBГ-12 1800

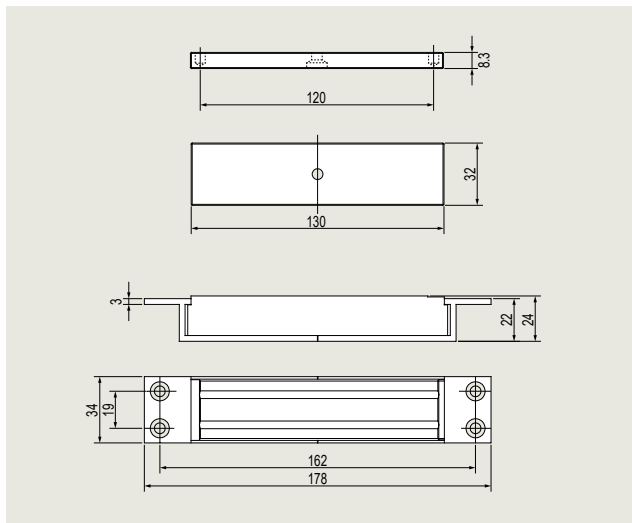
U-образный кронштейн для стеклянной двери, для крепления ответной пластины на дверях из закаленного стекла толщиной 12 мм, пригоден для EM 1800 AH

19860093

Стандартное применение



EM 1800 AM



Технические данные

| | |
|----------------------------|---|
| Удерживающее усилие | 180 кг (1800 Н) |
| Монтаж | Врезной монтаж |
| Размеры корпуса магнита | 143 Д x 34 Ш x 21 В мм |
| Размеры ответной пластины | 130 Д x 31 Ш x 8 В мм |
| Принцип работы | Нормально-открытый (для заперения требуется питание) |
| Электропитание | 12/24 В пост. т. |
| Ток | 370/185 мА |
| Датчик состояния замка | да |
| Светодиодная индикация LSS | нет |
| Рабочая температура | от -40 до 60°C |
| Степень защиты IP | 20 |
| Сертификация | RoHS, CE |
| Гарантия | 10 лет |
| Применение | Внутри помещения (легкие межкомнатные двери, стеклянные двери, шкафы, полки и т.д.) |

Описание технических характеристик

Номер позиции

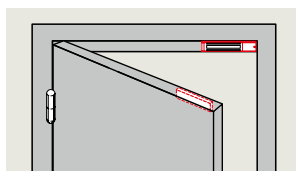


EM 1800 AH

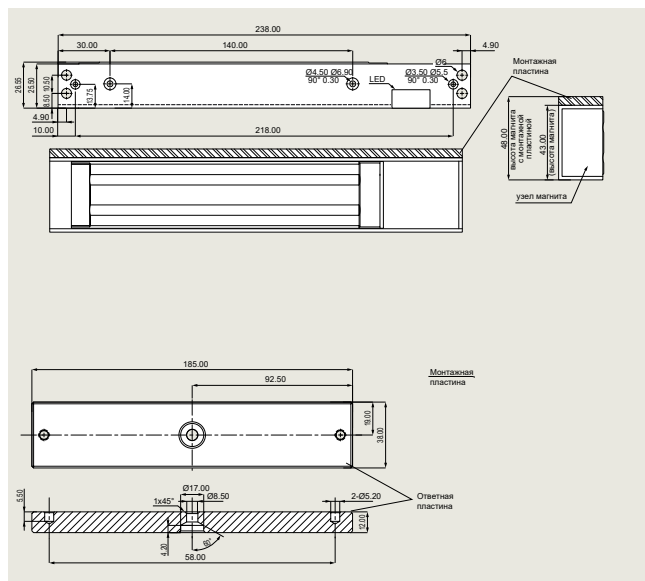
Одинарный электромагнитный замок для врезного монтажа, с удерживающим усилием 180 кг, датчиком состояния замка.

19860001

Стандартное применение



EM 3000-GL AH



| Технические данные | |
|----------------------------|---|
| Удерживающее усилие | 300 кг (3000 Н) |
| Монтаж | Монтаж на поверхность |
| Размеры корпуса магнита | 238 Д x 48 Ш x 25,5 В мм |
| Размеры ответной пластины | 185 Д x 38 Ш x 12 В мм |
| Принцип работы | Нормально-открытый (для заперения требуется питание) |
| Электропитание | 12/24 В пост. т. |
| Ток | 480/240 мА |
| Датчик состояния замка | да |
| Светодиодная индикация LSS | да |
| Рабочая температура | от -40 до 60°C |
| Степень защиты IP | IP 43 (в смонтированном состоянии) |
| Сертификация | RoHS, REACH, CE |
| Гарантия | 10 лет |
| Применение | Внутри помещения (раздвижные двери, межкомнатные распашные двери с оборудованием контроля доступа, от которого не требуется устойчивость к интенсивному взлому) |

Описание технических характеристик

Номер позиции



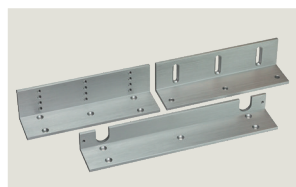
EM 3000-GL AH
 Одинарный электромагнитный замок для поверхностного монтажа, с удерживающим усилием 300 кг, датчиком состояния замка и светодиодным индикатором состояния Mega, отделка поверхности из анодированного алюминия

19860103



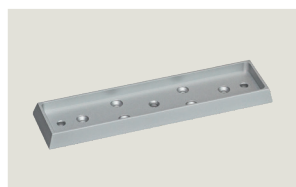
AML 3000-GL
 Кронштейн L для EM 3000-GL AH

19860185



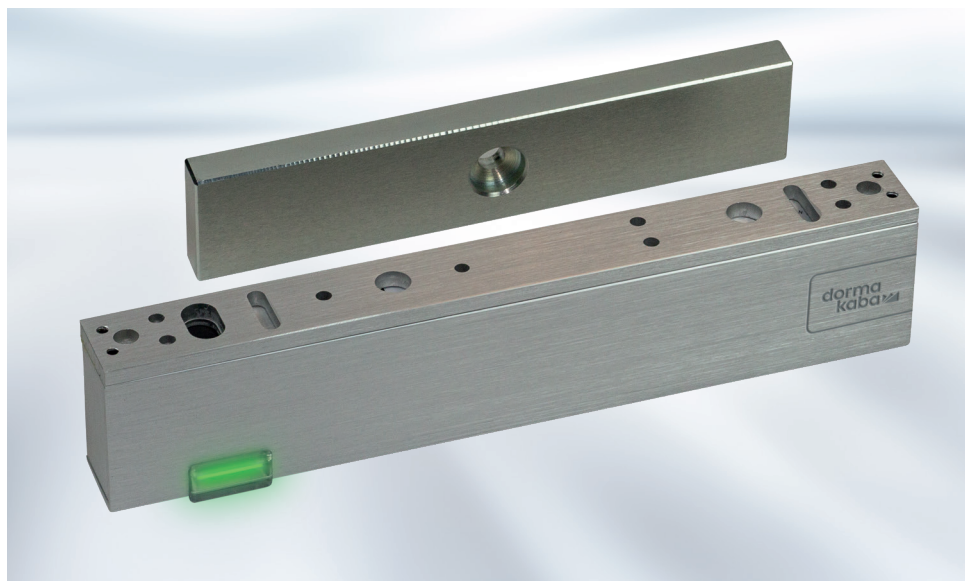
AMZL 3000-GL
 Кронштейн L+Z для EM 3000-GL AH

19860186



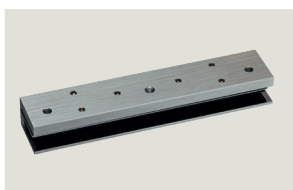
AMF 3000
 Держатель ответной пластины для EM 3000

19860192



Описание технических характеристик

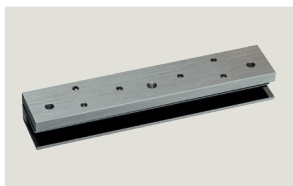
Номер позиции



UBГ-10 3000

U-образный кронштейн для стеклянной двери, для крепления ответной пластины на дверях из стекла толщиной 10 мм, пригоден для EM 3000

19860194

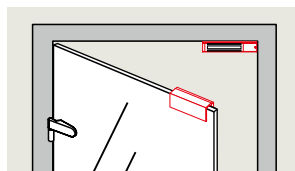
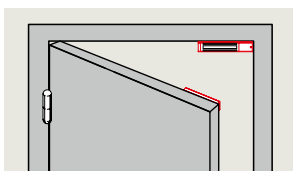


UBГ-12 3000

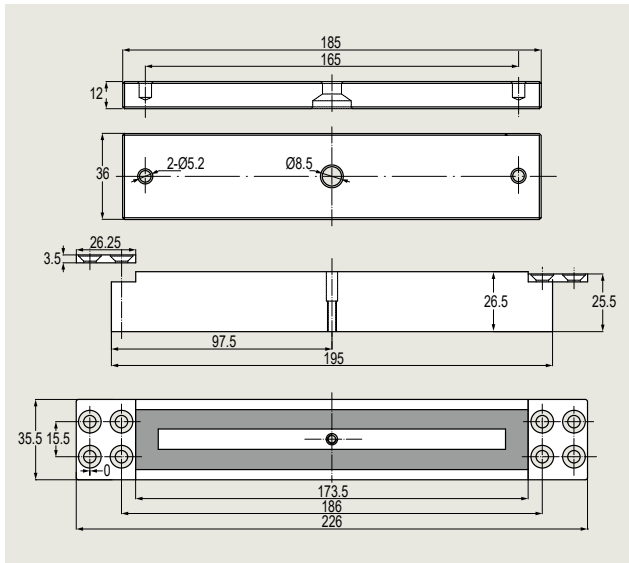
U-образный кронштейн для стеклянной двери, для крепления ответной пластины на дверях из стекла толщиной 12 мм, пригоден для EM 3000

19860195

Стандартное применение



EM 3000-T AM



Технические данные

| | |
|----------------------------|---|
| Удерживающее усилие | 300 кг (2500 Н) |
| Монтаж | Врезной монтаж |
| Размеры корпуса магнита | 195 Д x 35,5 Ш x 25,5 В мм |
| Размеры ответной пластины | 185 Д x 36 Ш x 12 В мм |
| Принцип работы | Нормально-открытый (для запи- рания требуется питание) |
| Электропитание | 12/24 В пост. т. |
| Ток | 480/240 mA |
| Датчик состояния замка | да |
| Светодиодная индикация LSS | нет |
| Рабочая температура | от -40 до 60°C |
| Степень защиты IP | IP 43 (в смонтированном состоянии) |
| Сертификация | RoHS, REACH, REACH, CE |
| Гарантия | 10 лет |
| Применение | Межкомнатные раздвижные двери, межкомнатные двери из алюминиевого профиля с оборудованном контролем доступа, от которого не требуется устойчи- вость к интенсивному взлому. |

Описание технических характеристик

Номер позиции

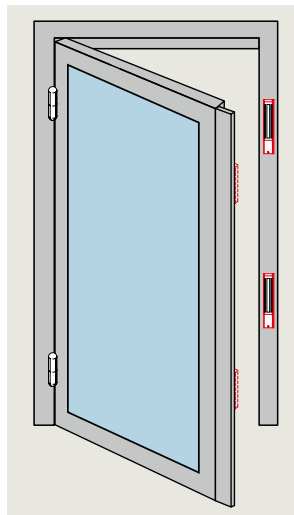
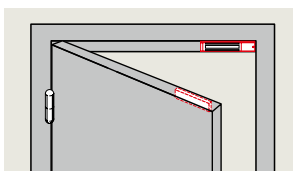


EM 3000-T AM

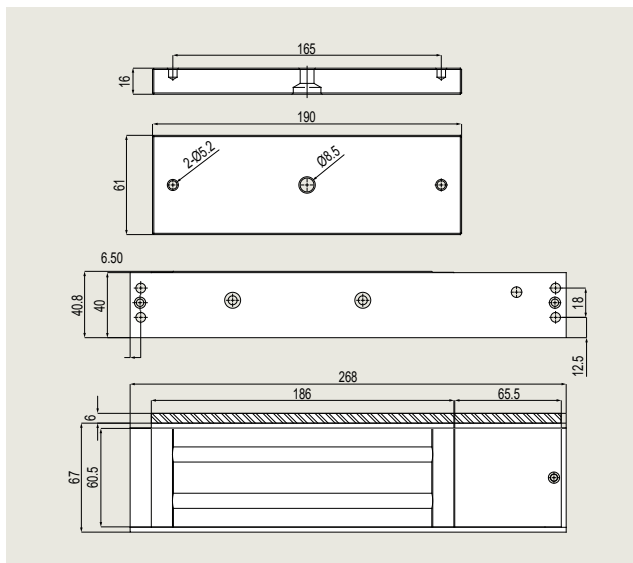
Одинрный электромагнитный замок для врезного монтажа, с удерживающим усилием 300 кг, датчиком состояния замка. Тонкая конструкция.

19860110

Стандартное применение



EM 5300-GL AH



Технические данные

| | |
|----------------------------|---|
| Удерживающее усилие | 530 кг (5300 Н) |
| Монтаж | Монтаж на поверхность |
| Размеры корпуса магнита | 268 Д x 73 Ш x 40 В мм |
| Размеры ответной пластины | 190 Д x 61 Ш x 16 В мм |
| Принцип работы | Нормально-открытый (для заперения требуется питание) |
| Электропитание | 12/24 В пост. т. |
| Ток | 480/240 мА |
| Датчик состояния замка | да |
| Светодиодная индикация LSS | да |
| Рабочая температура | от -40 до 60°C |
| Степень защиты IP | IP 43 (в смонтированном состоянии) |
| Сертификация | RoHS, REACH, CE |
| Гарантия | 10 лет |
| Применение | Внутри помещения (входные двери, оснащенные системами контроля доступа) |

Описание технических характеристик

Номер позиции



EM 5300-GL AH

Одинрный электромагнитный замок для поверхностного монтажа, с удерживающим усилием 530 кг, датчиком состояния замка и светодиодным индикатором Mega, отделка поверхности из анодированного алюминия

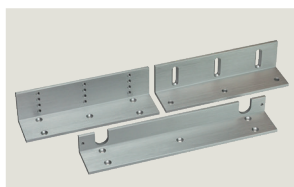
19860206



AML 5300

Кронштейн L для EM 5300-GL AH и EM 5300-2 AH. Для EM 5300-2 AH требуется два кронштейна L.

19860291



AMZL 5300

Кронштейн L+Z для EM 5300-GL AH и EM 5300-2 AH. Для EM 5300-2 AH требуется два кронштейна L+Z.

19860290

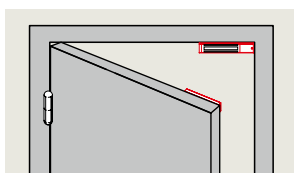


AMF 5300

Держатель ответной пластины для EM 5300-GL AH и EM 5300-2 AH. Для EM 5300-2 AH требуется два держателя ответной пластины.

19860292

Стандартное применение

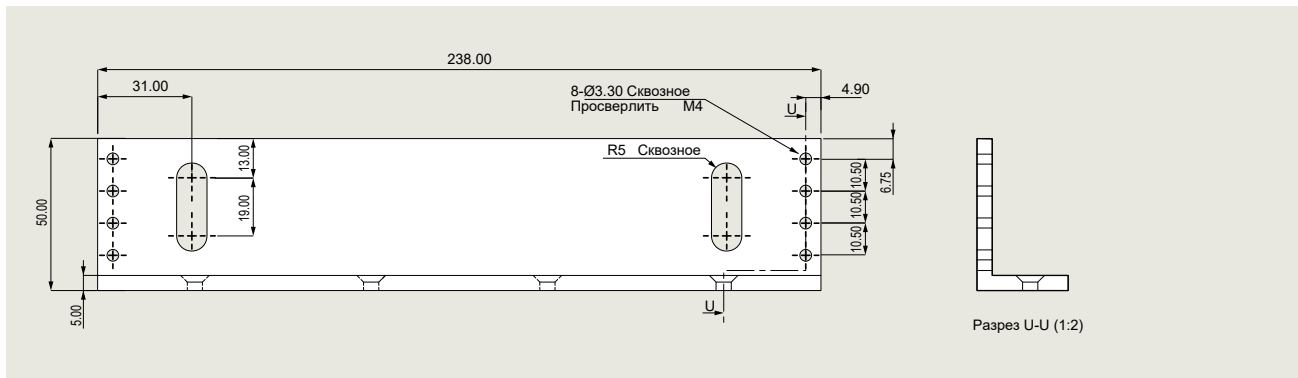


Аксессуары для электромагнитных замков EM Premium

AML - кронштейны L

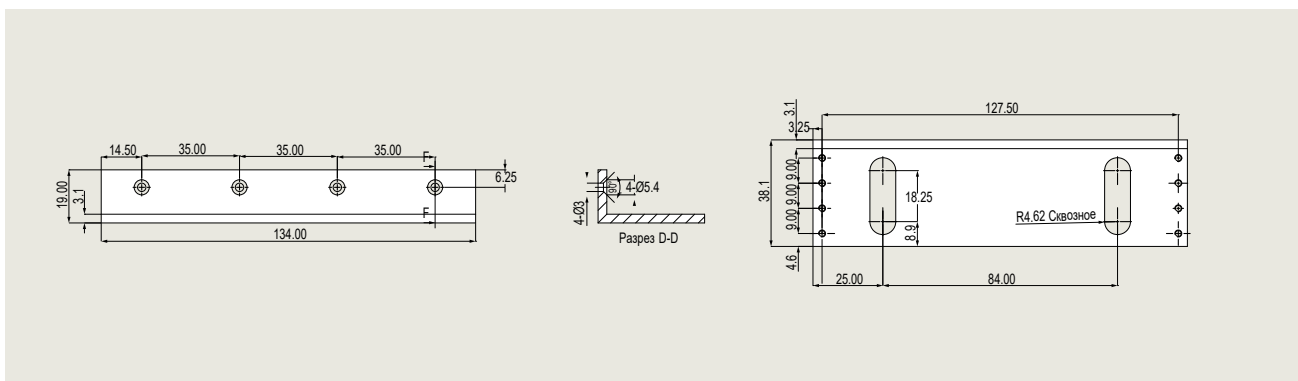
AML 3000-GL

(Номер позиции 19860185)



AML 5300

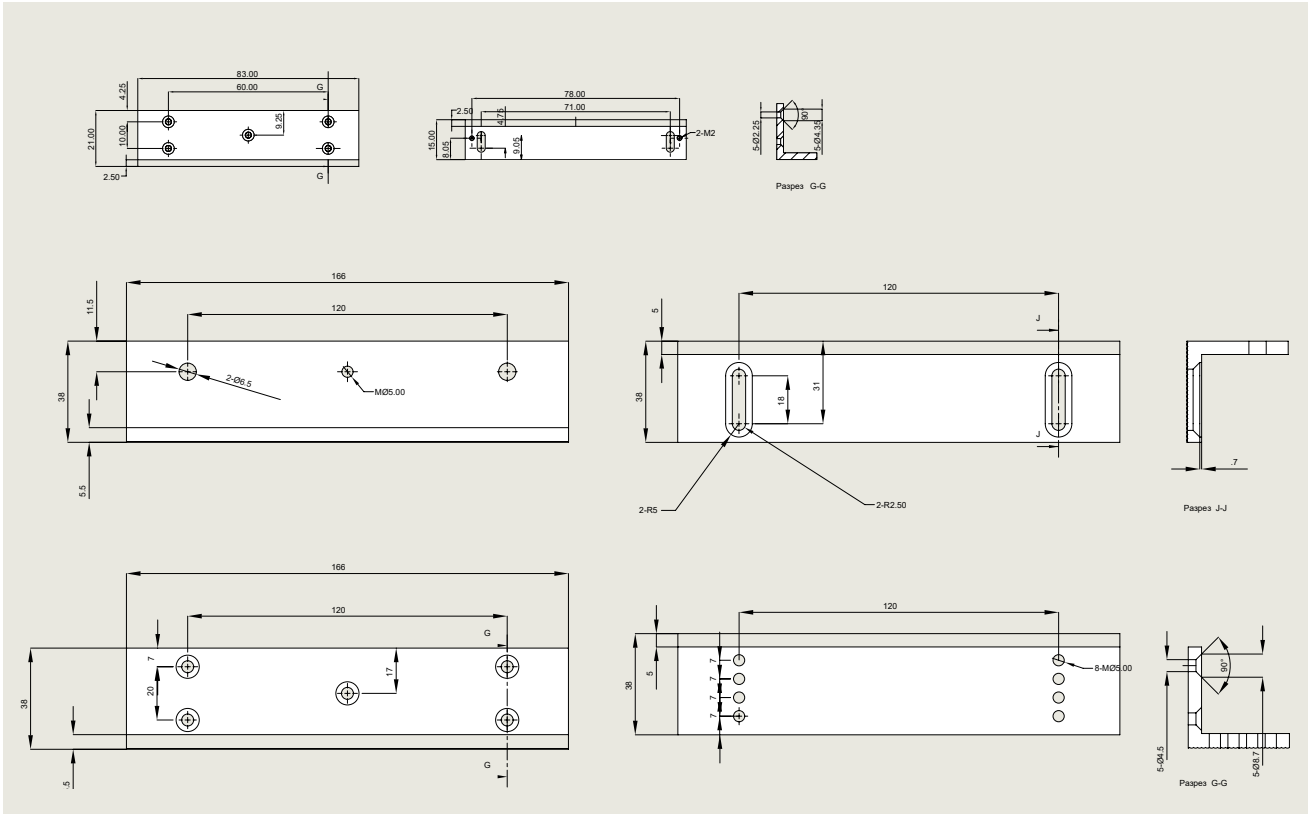
(Номер позиции 19860291)



AMZL - кронштейны L+Z

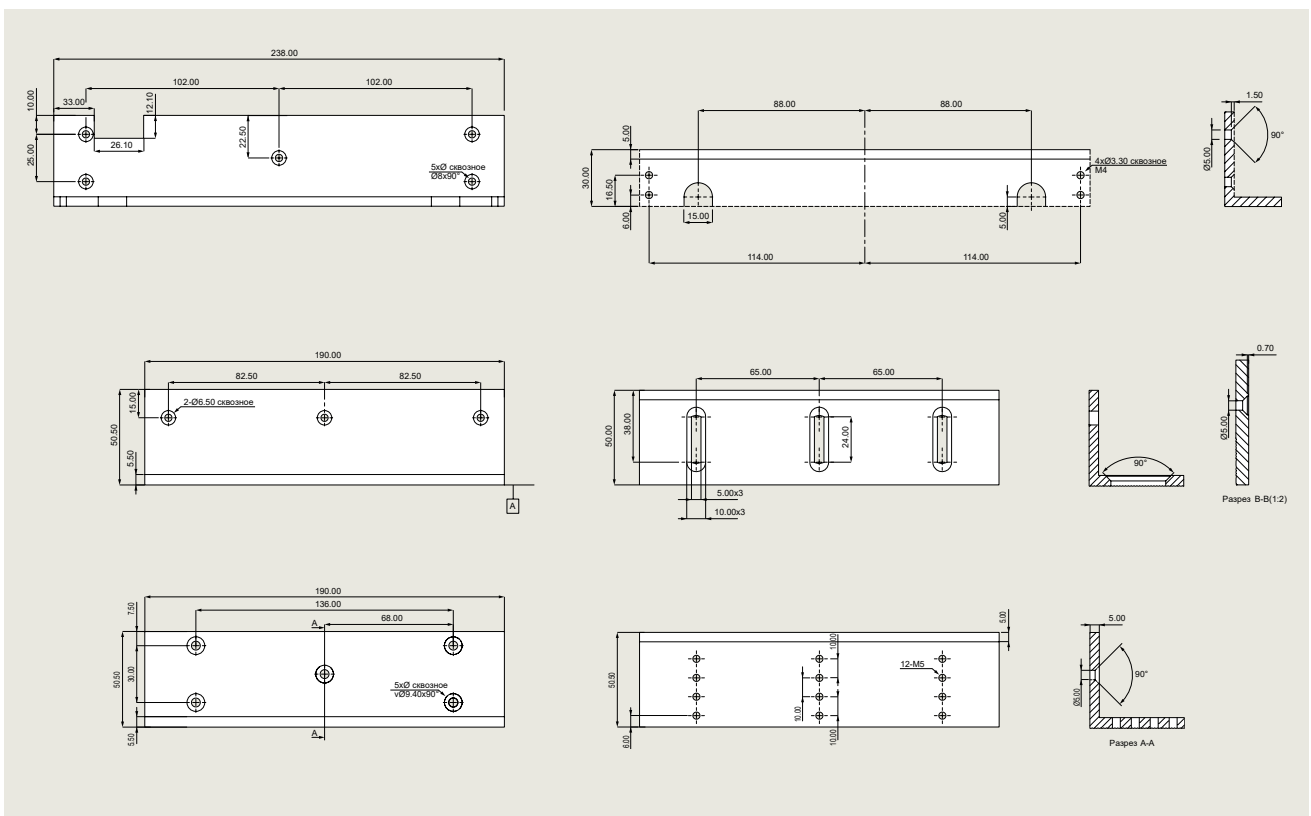
AMZL 1800

(Номер позиции 19860090)



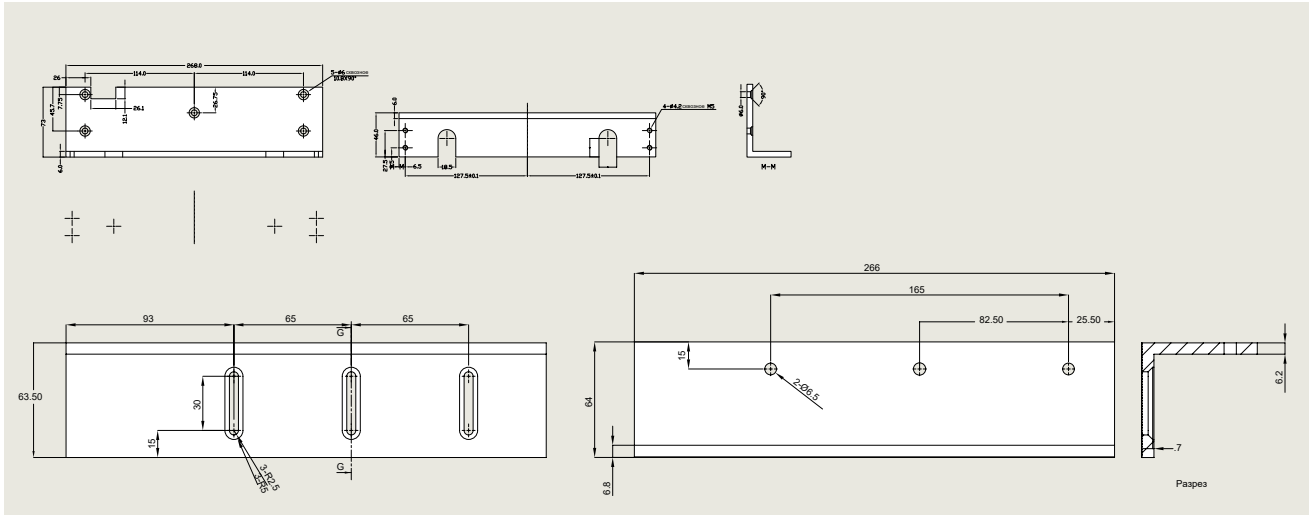
AMZL 3000-GL

(Номер позиции 19860186)



AMZL 5300

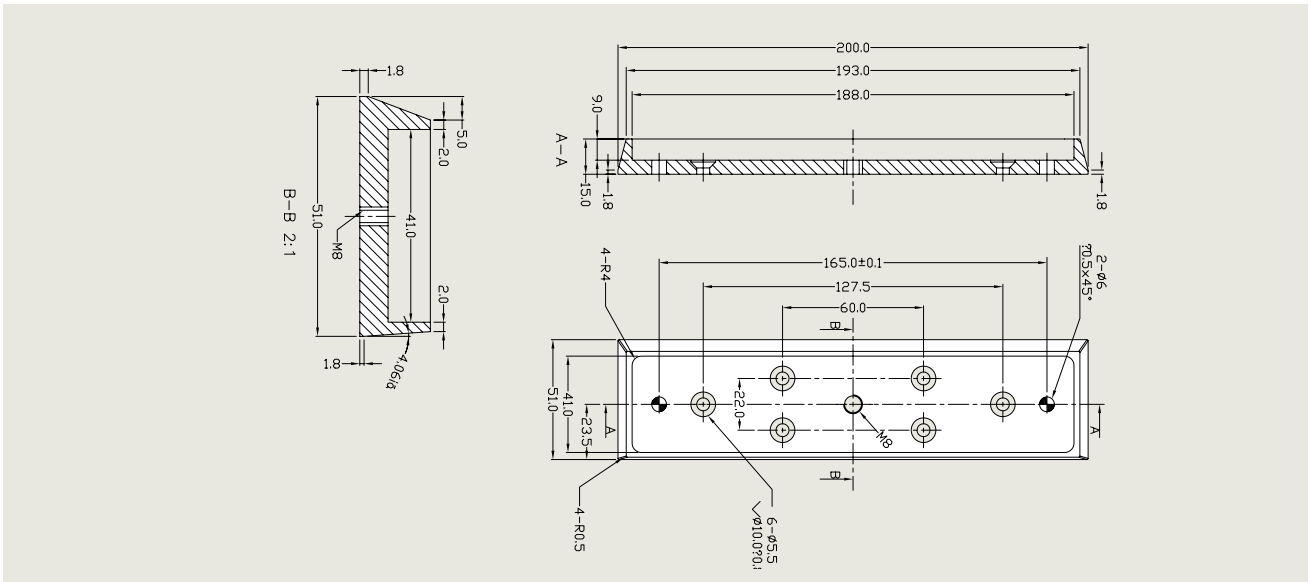
(Номер позиции 19860290)



AMF - держатель ответной пластины

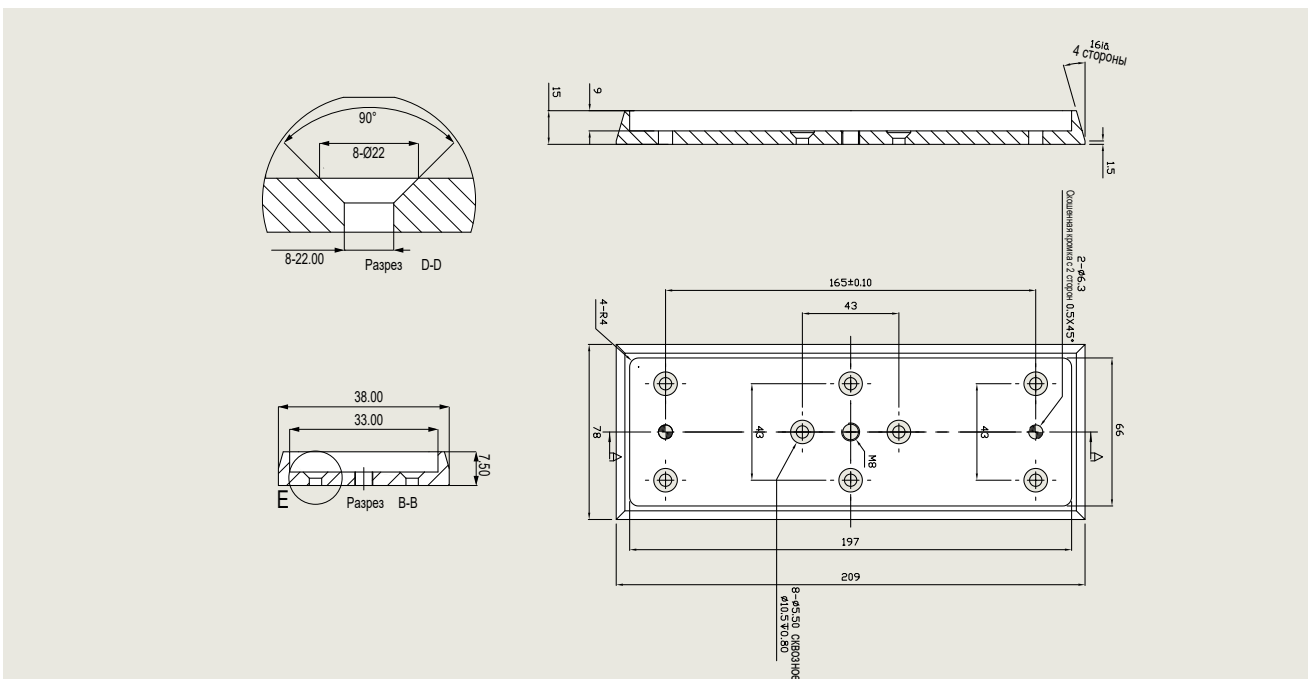
AMF 3000

(Номер позиции 19860192)



AMF 5300

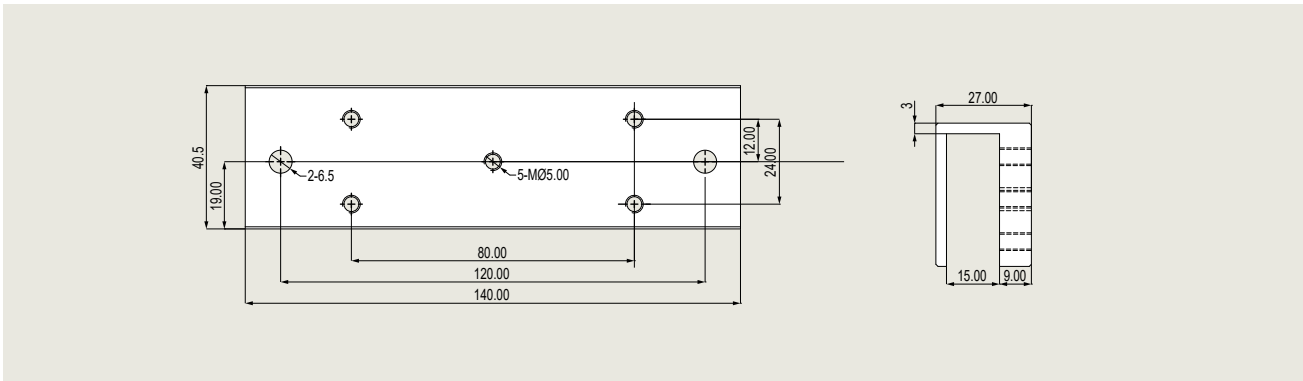
(Номер позиции 19860292)



UBG – кронштейн для стеклянной двери

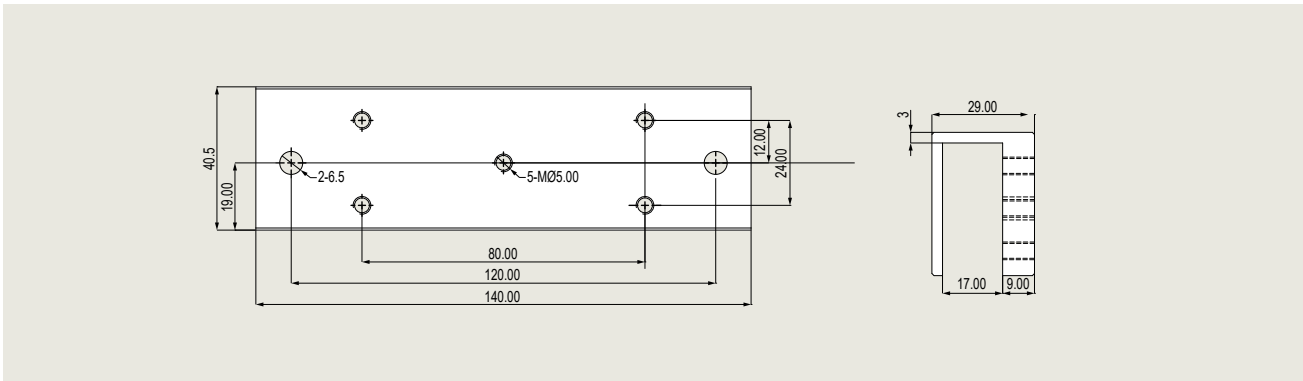
UBG-10 1800

(Номер позиции 19860092)



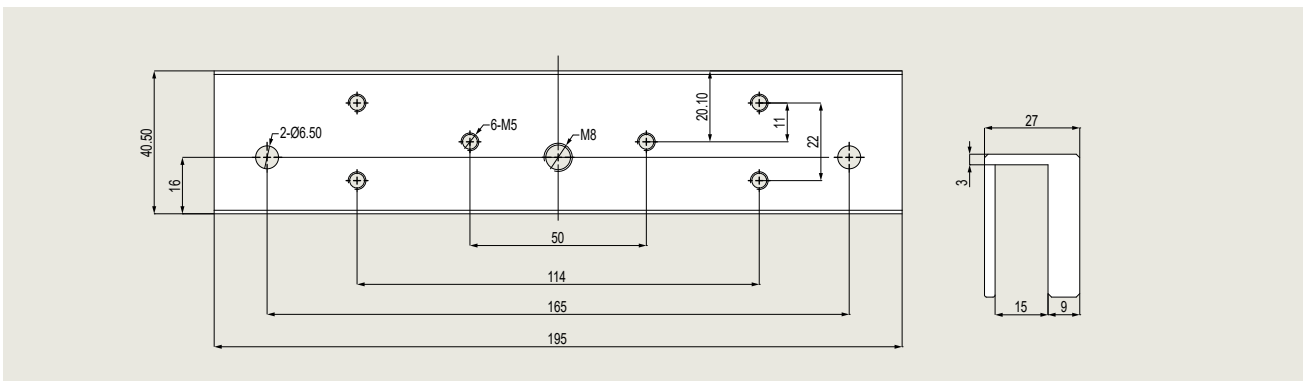
UBG-12 1800

(Номер позиции 19860093)



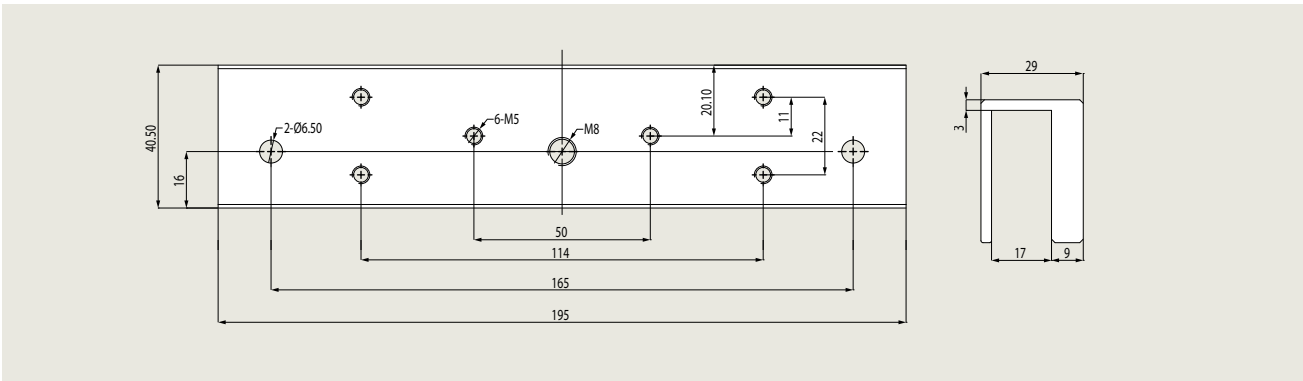
UBG-10 3000

(Номер позиции 19860194)



UBG-12 3000

(Номер позиции 19860195)



Устойчивые к атмосферным воздействиям замки

- Многофункциональный замок с высоким удерживающим усилием.
- Надежность и устойчивость к коррозии обеспечены за счет полностью герметичного корпуса из нержавеющей стали.
- Для применения вне помещений и в условиях неблагоприятной окружающей среды (IP 66).
- Простота монтажа

Технические данные

| | |
|----------------------------|--|
| Удерживающее усилие | 750 кг (7500 Н) |
| Монтаж | Монтаж на поверхность (спереди/сбоку) |
| Размеры корпуса магнита | 225 Д x 63 Ш x 44 В мм |
| Размеры ответной пластины | 190 Д x 61 Ш x 16 В мм |
| Принцип работы | Нормально-открытый (для запирания требуется питание) |
| Электропитание | 12/24 В пост. т. |
| Ток | 480 мА/240 мА |
| Датчик состояния замка | да |
| Светодиодная индикация LSS | нет |
| Рабочая температура | от -40 до 60°C |
| Степень защиты IP | 66 |
| Сертификация | RoHS, REACH, CE |
| Гарантия | 10 лет |
| Применение | Внешние двери или ворота, двери в условиях неблагоприятной окружающей среды. |

Описание технических характеристик

Номер позиции

EM 7500-F AH

Устойчивый к атмосферным воздействиям электромагнитный замок с удерживающим усилием до 750 кг, с датчиком состояния замка, корпусом из нержавеющей стали, монтаж спереди для распашных дверей.

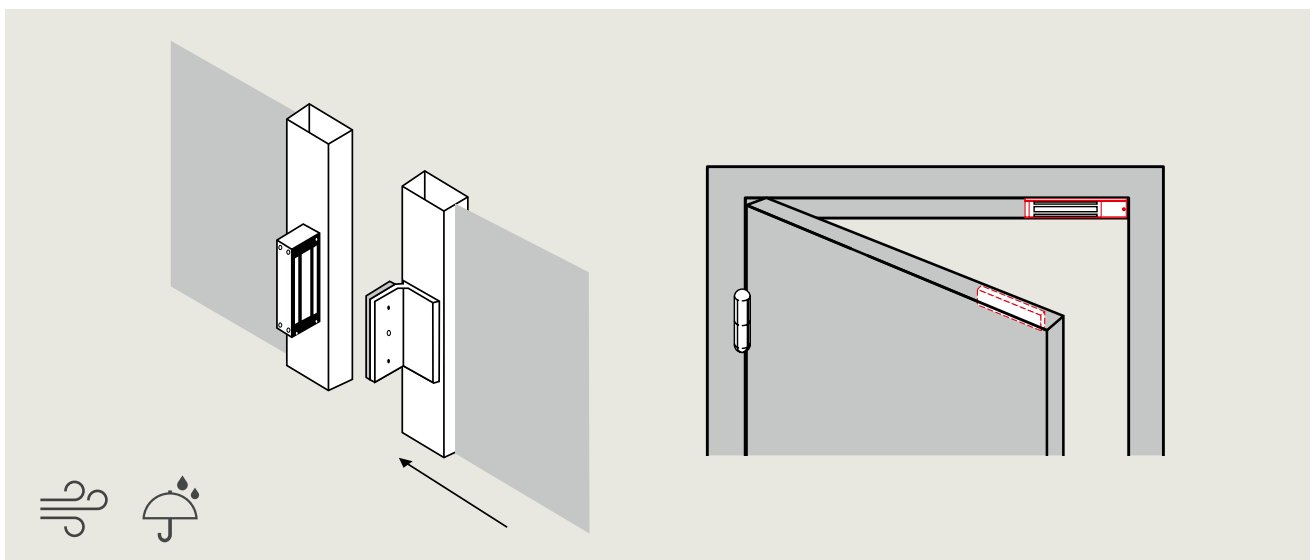
19860300

EM 7500-S AH

Устойчивый к атмосферным воздействиям электромагнитный замок с удерживающим усилием до 750 кг, с датчиком состояния замка, корпусом из нержавеющей стали, монтаж сбоку для раздвижных дверей.

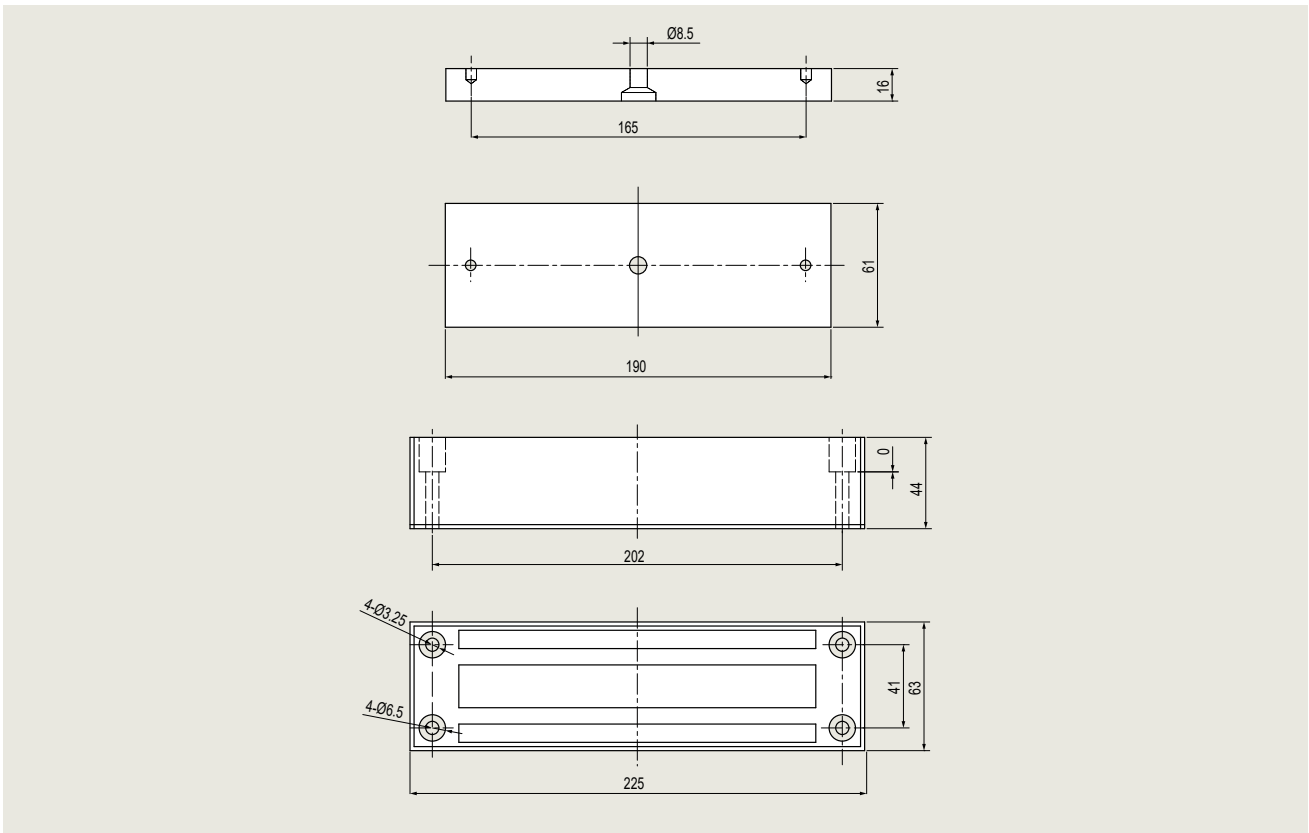
19860301

Стандартное применение



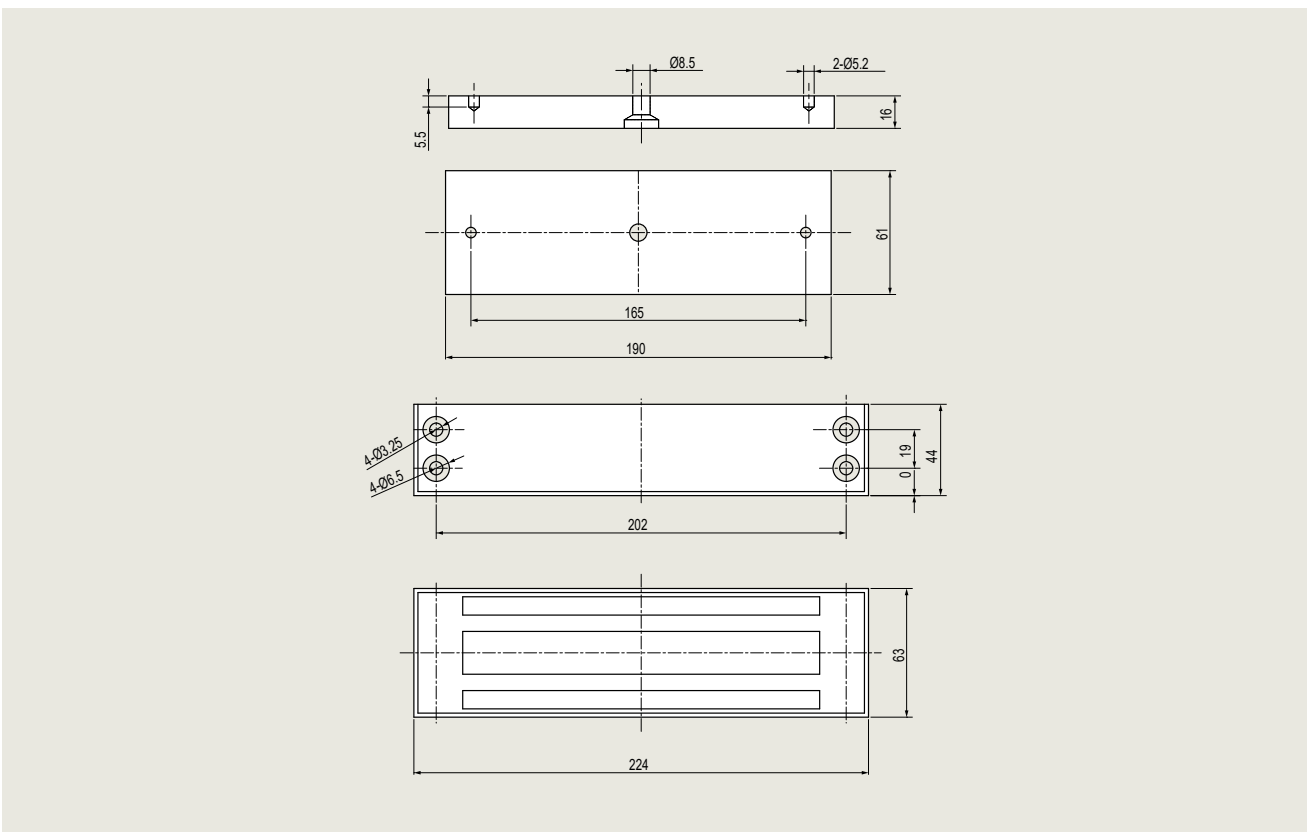
EM 7500-F AH

(Номер позиции 19860300)



EM 7500-S AH

(Номер позиции 19860301)



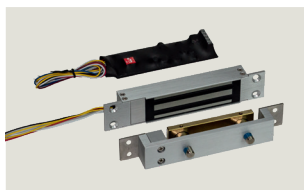
Сдвиговые замки

- Скрытое решение благодаря минимальным размерам.
- Большое сдвиговое удерживающее усилие.
- Уникальное решение для маятниковых дверей

| Технические данные | EM 7500-D AM | EM 15000-D AM |
|----------------------------|--|--|
| Удерживающее усилие | 750 кг (7500 Н) | 1500 кг (15000 Н) |
| Монтаж | Врезной монтаж | Врезной монтаж |
| Размеры корпуса магнита | 129 Д x 31 Ш x 19 В мм | 152 Д x 32 Ш x 24 В мм |
| Размеры ответной пластины | 129 Д x 26 Ш x 21 В мм | 152 Д x 30 Ш x 28 В мм |
| Принцип работы | Нормально-открытый (для запирания требуется питание) | Нормально-открытый |
| Электропитание | 12/24 В пост. т. | 12/24 В пост. т. |
| Ток | 1500/750 мА | 1500/750 мА |
| Датчик состояния замка | да | да |
| Светодиодная индикация LSS | нет | нет |
| Рабочая температура | от -40 до 60°C | от -40 до 60°C |
| Степень защиты IP | IP 43 (в смонтированном состоянии) | IP 43 (в смонтированном состоянии) |
| Сертификация | RoHS, REACH, CE | RoHS, REACH, CE |
| Гарантия | 2 года | 2 года |
| Применение | Межкомнатные распашные двери двойного действия | Межкомнатные распашные двери двойного действия |

Описание технических характеристик

Номер позиции



EM 7500-D AM

Сдвиговой замок с удерживающим усилием до 750 кг, врезной монтаж, с датчиком состояния замка, пригоден для дверей двойного действия.

19860320

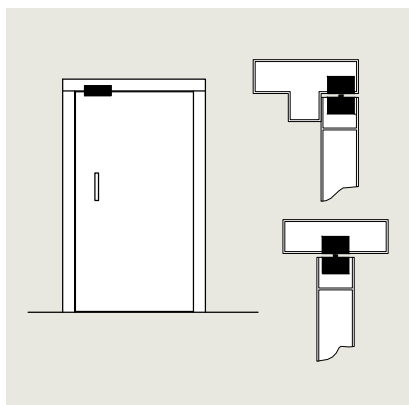


EM 15000-D AM

Сдвиговой замок с удерживающим усилием до 1500 кг, врезной монтаж, с датчиком состояния замка, пригоден для дверей двойного действия.

19860420

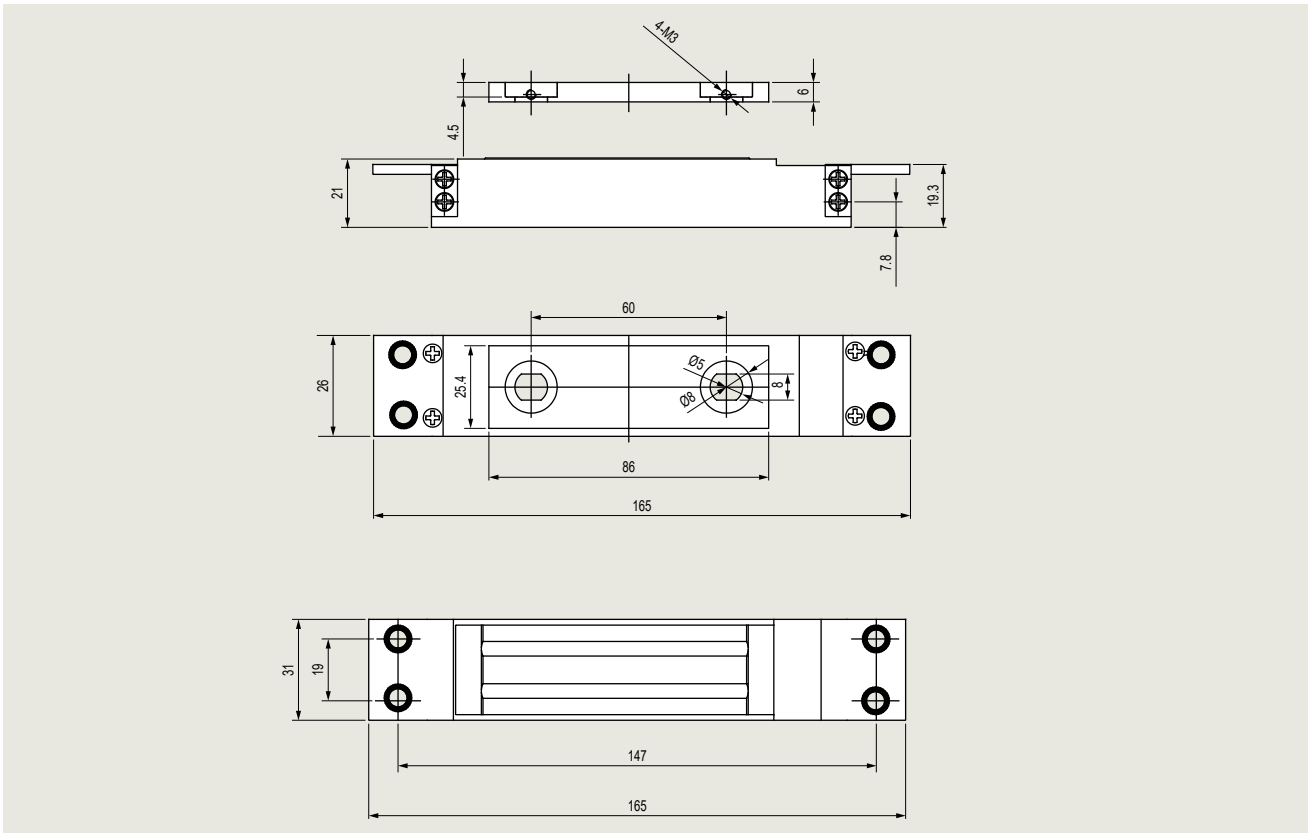
Стандартное применение



Примечание: для применения на маятниковых дверях мы рекомендуем использовать сдвиговой замок в сочетании с напольным дверным доводчиком.

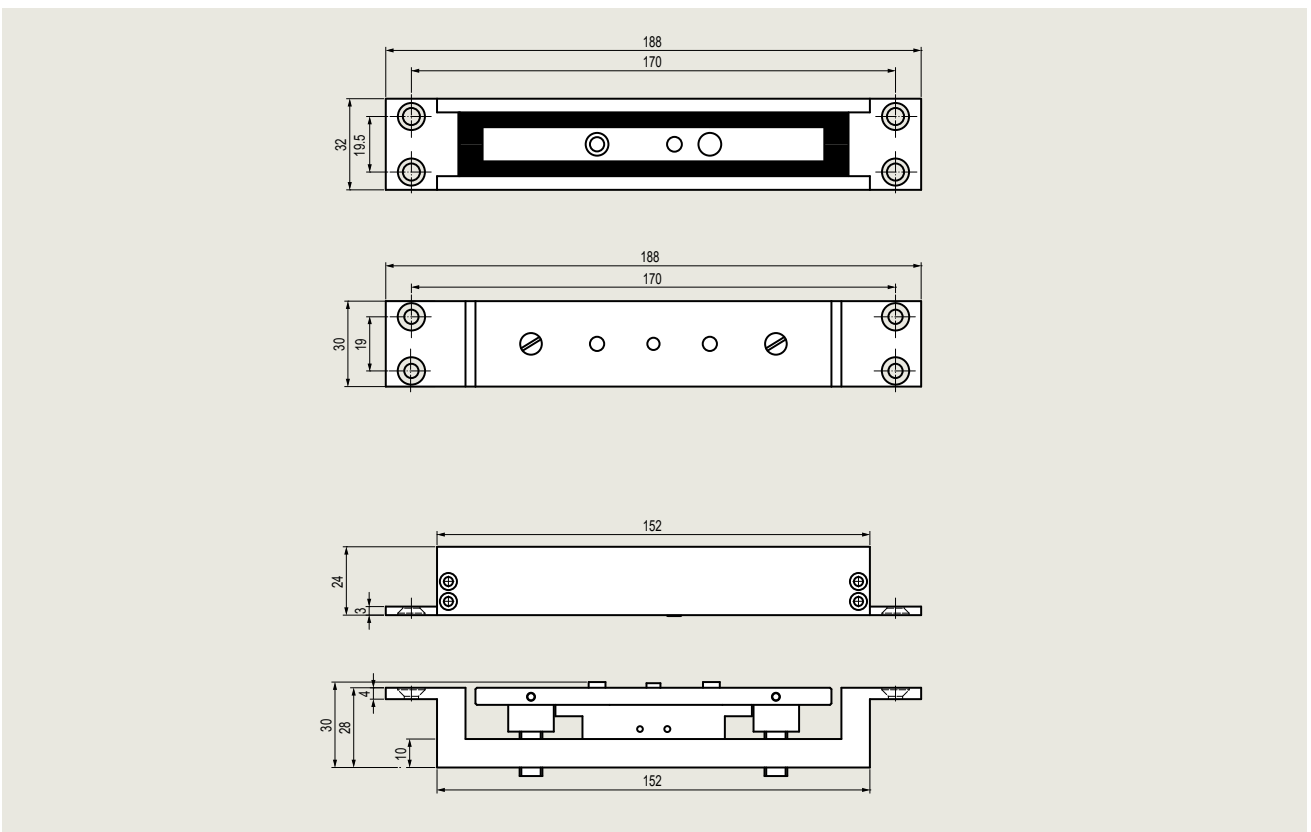
EM 7500-D AM

(Номер позиции 19860320)



EM 15000-D AM

(Номер позиции 19860420)



Гибридные замки

Серия EM 6900 обеспечивает передовыми миниатюрными электромагнитными замками с удерживающим усилием 800 кг для дверей с высокими требованиями к безопасности. Замок оснащен встроенным датчиком состояния двери, детектором для раннего предупреждения и встроенным зуммером.

- Максимальный уровень удерживающего усилия: 800 Н
- Минимальный размер (ширина версии для поверхностного монтажа -30,5 мм/версии для врезного монтажа -35,5 мм) для универсального монтажа.
- Высочайшая безопасность: детектор раннего предупреждения удаленно подает сигнал тревоги и активирует встроенный зуммер до взлома.

- Инновационное гибридное решение сочетает в себе механическое и электромагнитное удерживающее усилие.
- Защищенный от взлома кронштейн ответной пластины.
- Экономия энергии: потребление энергии ниже, чем у традиционных электромагнитных замков.

| Технические данные | EM 6900 GL-AH B | EM 6900 AM B |
|---------------------------------|--|--|
| Удерживающее усилие | 800 кг (800 Н) | 800 кг (800 Н) |
| Монтаж | Монтаж на поверхность | Врезной монтаж |
| Размеры корпуса магнита | 218 Д x 30,5 Ш x 30 В мм | 195 Д x 35,5 Ш x 25,7 В мм |
| Размеры ответной пластины | 180 Д x 30,5 Ш x 13 В мм (включая держатель) | 195 Д x 35,5 Ш x 24 В мм |
| Принцип работы | Нормально-открытый (для запираения требуется питание) | Нормально-открытый (для запираения требуется питание) |
| Электропитание | 12/24 В пост. т. | 12/24 В пост. т. |
| Ток | 400/200 мА | 400/200 мА |
| Датчик состояния замка | да | да |
| Светодиодная индикация Mega LSS | да | нет |
| Раннее предупреждение | Язычок реле + встроенный зуммер | Язычок реле + встроенный зуммер |
| Рабочая температура | от -40 до 60°C | от -40 до 60°C |
| Степень защиты IP | IP 43 (в смонтированном состоянии) | IP 43 (в смонтированном состоянии) |
| Сертификация | RoHS, REACH, CE | RoHS, REACH, CE |
| Гарантия | 2 года | 2 года |
| Применение | Внутри помещения (двери оснащены системами контроля доступа) | Внутри помещения (двери оснащены системами контроля доступа) |

Описание технических характеристик

Номер позиции



EM 6900 GL-AH B

Одинарный электромагнитный замок для поверхностного монтажа, с удерживающим усилием свыше 800 кг, датчиком состояния замка и светодиодным индикатором MegaLed, детектором раннего предупреждения и встроенным зуммером, отделка поверхности из анодированного алюминия

19860241



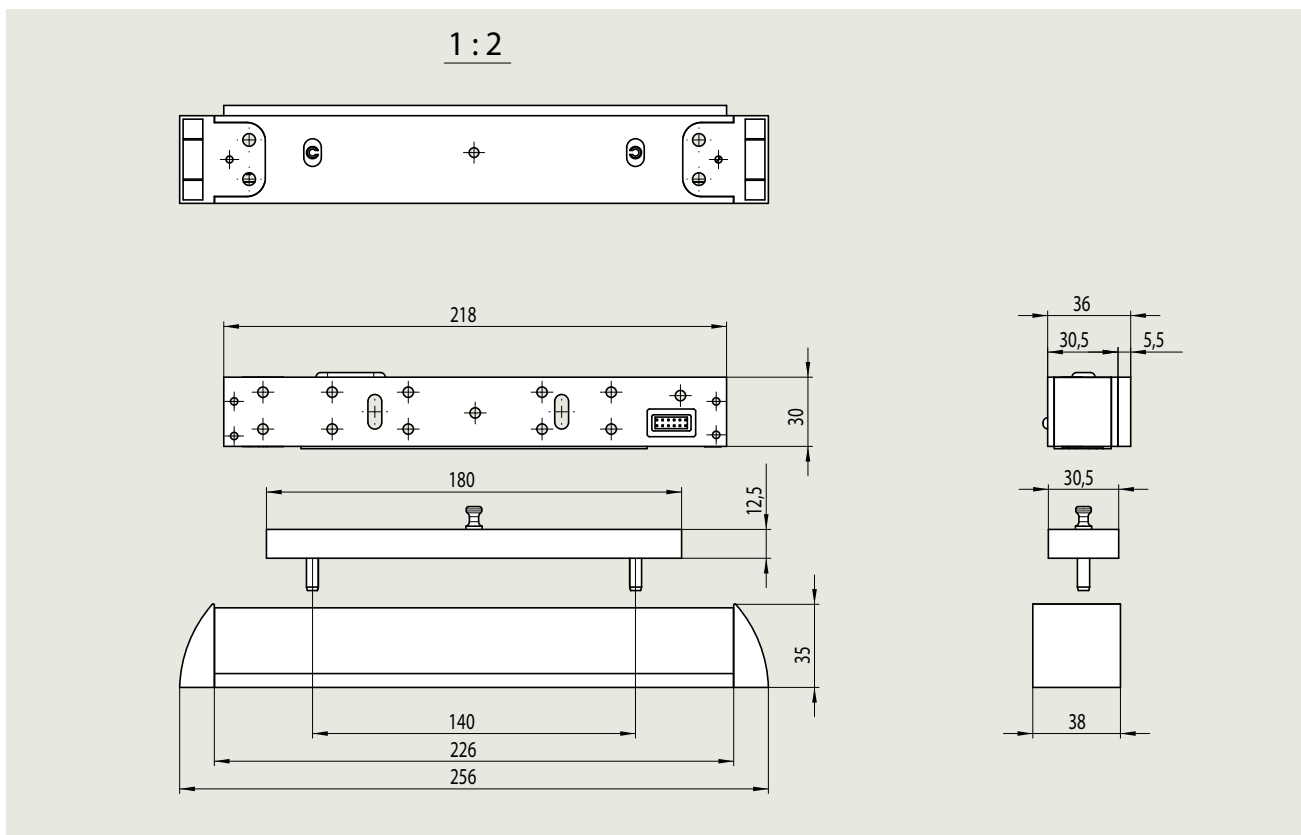
EM 6900 AM B

Одинарный электромагнитный замок для врезного монтажа, с удерживающим усилием свыше 800 кг, датчиком состояния замка, датчиком состояния двери, детектором раннего предупреждения и встроенным зуммером.

19860242

EM 6900 GL-AH B

(Номер позиции 19860241)



EM 6900 AM B

(Номер позиции 19860242)

