

dormakaba kaappilukko 21 10

Kaappien ja laatikoiden pääsynvalvonta



Edut lyhyesti:

- Tehokkaasti turvallinen: käytettäessä sähköistä kaappilukkoa vältetään työläältä avainhallinnalta
- Saumaton yhdistäminen dormakaban järjestelmäympäristöön digitaalisylintereiden, elektronisten helojen ja lukijoiden avulla
- Mukavuus – näytät vain kulkukorttia ovelta avataksesi säilytyslokeroon
- Tahdikas ja elegantti: kaapin lukko on asennettu säilytyslokeroon sisään ja se toimii paristoilla ilman johdotuksia
- Luja rakenne ja hälytys takaavat korkean turvallisuustason

Elektronista turvallisuutta

Elektronisen kaappilukon avulla voit suojata henkilökohtaisia asiakirjojasi ja tavaroitasi pukukaapeissa, säilytyslokerossa ja muissa vastaavissa kalusteissa helposti ja miellyttävästi avainta kääntämättä. Sinun tarvitsee vain näyttää kulkukorttiasi, avaintasi tai RFID-avaimenperäsi kaapin ovelta avataksesi sen. Kun haluat sulkea oven uudelleen, riittää kun työnnetät oven kiinni, se lukittuu itsestään.

Integroitavissa olemassa oleviin järjestelmiin

Kaappilukko on integroitavissa saumattomasti sekä itsenäisiin että online-kulunvalvontajärjestelmiin. Tämä mahdollistaa sisäänpääsyn kiinteistöön ja kaappien avaamisen vain yhden kulkutunnisteen avulla. Aikaa vievä avainhallinta on taakse jäänyttä elämää. Enää ei tarvitse liioin huolehtia unohtuneista PIN-koodeista tai hintavista vara-avaimista ja lukoista katoamisen sattuessa.

Pika-asennus

Lukko voidaan asentaa vaaka- tai pystyasentoon ja kapean muotoilunsa vuoksi se sopii likimain kaikkiin kaappeihin. Voit muotoilla kalusteen etupuolen omien vaatimustesi mukaisesti, sillä lukko asennetaan säilytyslokeroon sisäpuolelle. RFID-pohjainen lukko voidaan asentaa käytännössä mihin materiaaliin tahansa, kuten puuhun, muoviin, metalliin ja lasiin.

Käyttöalue

Kaappilukko soveltuu käytettäväksi eri ympäristöissä, toimistoista ja kouluista aina terveydenhuoltosektorille. Tyypillisiä käyttöalueita ovat:

- Säilytyslokerot tai varastokaapit
- Tallelokerot ja postilaatit
- Toimistokalusteet ja laatikostot
- Lääkekaapit ja säilytyslokerot potilaiden tavaroille

Kestävä ja turvallinen

Vahvassa teräslukossa on luja kotelo, joka tarjoaa korkeatasoisen suojan murtautumista vastaan. Teljen tilatiedon lisäksi erillinen valvontakosketin havaitsee luvattomat avaamisyritykset. Kaappisi sisältö on suojattu näin mahdollisimman hyvin.

Innovatiivinen energian hallinta

Lukko on paristokäyttöinen, ja se toimii ilman hankalia johdotuksia. Paristo kestää jopa viisi vuotta, ja järjestelmään tulee varoitusilmoitus, kun se alkaa olla loppuillaan. Mutta ei huolta: Vaikka paristo pääsisi tyhjenemään kokonaan, ovi pystytään vielä avaamaan sisäänrakennetun varavirtalähteen avulla.

Älykäs pääsynhallinta

Toisin kuin mutkikkaassa avainhallintajärjestelmässä tämän ratkaisun avulla voidaan nähdä, kenellä, ja millaisia pääsyoikeuksia on kyseisellä hetkellä. Nämä oikeudet voidaan ohjelmoida uudelleen ja mukauttaa uusiin tilanteisiin nopeasti.

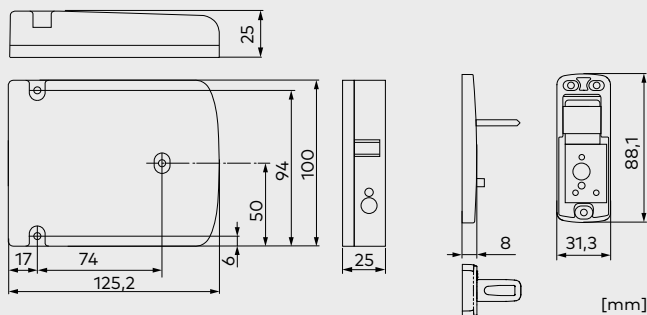
Toinen hyödyllinen ominaisuus on "vapaa säilytyslokeron valinta": vierailijanne tai työntekijänne voivat varata mikä tahansa vapaana oleva lokeron käyttöönsä. Kulkukortti tallentuu lukon muistiin, mikä mahdollistaa käytettävissä olevien säilytyslokeroiden optimaalisen käytön.

Tehokas ohjelmointi

Valitse seuraavista ohjelmointivaihtoehtoista:

- Pääsyoikeuksien ohjelmointi kaappilukoon (whitelist): ohjelmointikortilla manuaalisesti suoraan lukon tai järjestelmäohjelmiston avulla ja siirtämällä pääsyoikeudet ohjelmointilaitteen avulla.
- Pääsyoikeuksien ohjelmointi kulkutunnisteelle (CardLink; AoC* alustettu): kaappilukon ohjelmointia ei tarvitse suorittaa paikan päällä.

*AoC: Access on Card



kaappin lukko 21 10: sivulukko jossa on salpa muita kuin metalliovia varten

Tuetut RFID-standardit

- LEGIC (advant & prime)
- MIFARE (DESFire & Classic)

Versiot

- Lukon telki ei-metallisille, metalli- ja lasioville
- Muovikotelo (PC)

Toiminnot

- Säilytyslokeron vapaa valinta
- Sulkeminen ID:n avulla tai ilman
- Hälytys murtoyritystapahtumasta
- Sisäinen reaaliaikainen kello
- Kulkutunnisteiden lukumäärä:
 - Whitelist 4 000 saakka
 - CardLink käytännössä rajoittamaton
- Loki 2 000 tapahtumalle

Mitat

- Sivulukko (P x L x K): 125 x 100 x 25 mm
- Telki muille kuin metallioville (P x L x K): 31 x 88 x 8 mm
- Oven paksuus: maks. 22 mm

Virtalähde

- Litiumparisto 1 x 3.6 V, AA

Ympäristö/käyttöikä

- Lämpötila: 0 °C – +50 °C
- Suojausluokka: IP52
- Kosteus: 0 – 90% rH, ei-tiivistyvä
- Akun kestävyys 20 °C lämpötilassa: 50 000 sykliä tai 5 vuotta

Murtosuojaus

- Täyttää säilytyslokeroille asetetut vaatimukset standardin DIN 4547-2 luokan C mukaisesti.

EAD_FAS_cabinet-lock-2110_FI_0000900_01
Pidätämme oikeuden muutoksiin ja mahdollisten virheiden korjauksiin. Version 08/2023. © dormakaba.

Kysyttävää? Annamme mielellämme neuvoja ja odotamme yhteydenottoanne.

dormakaba Suomi Oy | Mannerheimintie 113 | 00280 Helsinki | info.fi@dormakaba.com | www.dormakaba.fi