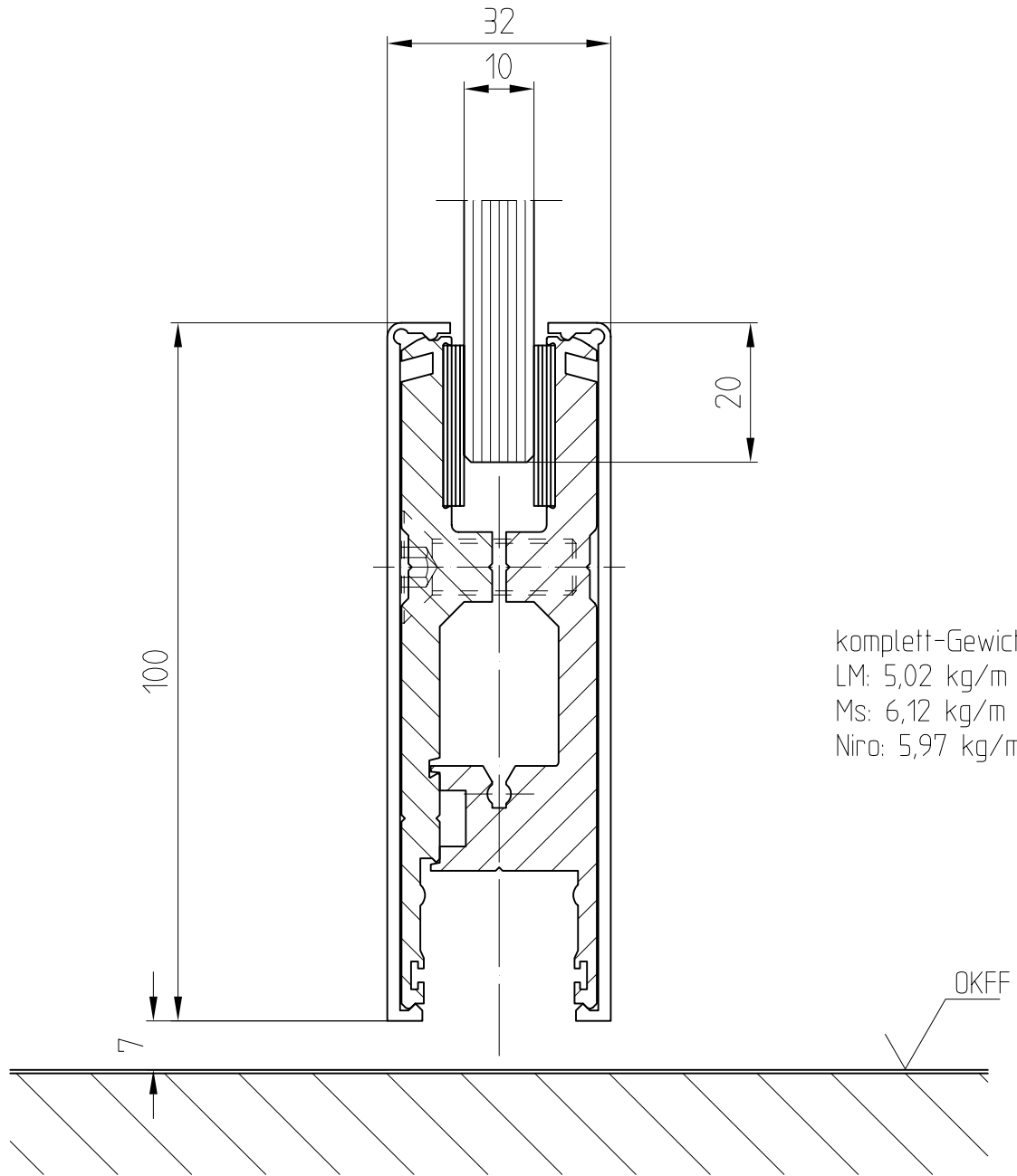
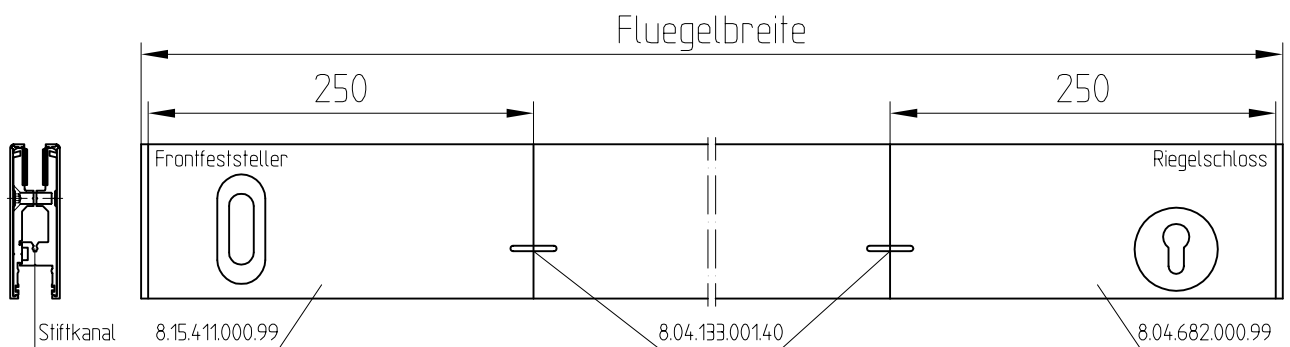


HSW-G Unterer Schnitt für alle Flügel



komplett-Gewicht
 LM: 5,02 kg/m
 Ms: 6,12 kg/m
 Niro: 5,97 kg/m

Stiftverbindung bei mehrteiliger unteren Tuerschiene



F:\DATEN\DETAIL\15\15-010.DWG

1:1/1:5

09.98

15-010