



BST/FBST
СЕРИЯ SPECIAL

Автоматические изогнутые раздвижные двери

ПРИВЛЕКАТЕЛЬНЫЙ ВНЕШНИЙ ВИД, ОГРОМНОЕ КОЛИЧЕСТВО ВОЗМОЖНЫХ ПРОЕКТНЫХ РЕШЕНИЙ

Уникальный привлекательный внешний вид автоматических изогнутых раздвижных дверей BST серии SPECIAL делает их идеальным решением для установки на входах в здания. Возможность использования любого сочетания полукруглых, круглых, овальных конструкций, а также одиночных и двойных сегментов, изготавливаемых в соответствии с индивидуальными требованиями, позволяет реализовать самую смелую идею.

В зависимости от архитектурного замысла автоматические изогнутые раздвижные двери BST серии SPECIAL могут гармонизировать или контрастировать с фасадом здания. С их помощью можно создать полностью остекленный фасад, дополняемый и выделяемый с помощью тонких профилей рамы.

Автоматические изогнутые раздвижные двери BST серии SPECIAL исключают вероятность возникновения сквозняков и выполняют функцию тамбура, направляя людей в нужном направлении. Кроме того, благодаря компактным размерам их можно устанавливать даже в небольшие дверные проемы.

При желании данные системы можно объединять с другими автоматическими дверями.

Надежность и безопасность

Как и другие компоненты и системы компании dormakaba, изогнутые раздвижные двери BST серии SPECIAL обладают превосходной надежностью и удобством использования. Плавность и надежность работы системы достигается благодаря использованию контроллера с функцией самообучения. Использование встроенного датчика присутствия гарантирует максимальный уровень безопасности системы.

Данные двери проектируются и производятся по индивидуальному заказу. После получения можно сразу же приступить к их монтажу. При необходимости монтаж и ввод в эксплуатацию могут быть выполнены сотрудниками компании dormakaba.

Использование для аварийных выходов и путей эвакуации

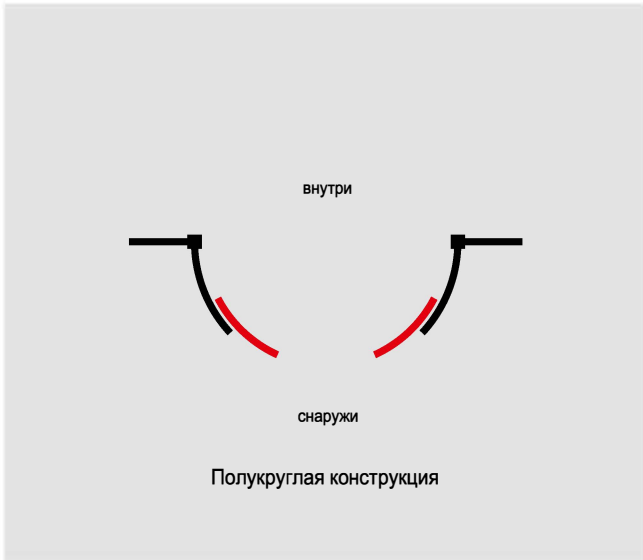
При необходимости изогнутые раздвижные двери FBST серии SPECIAL также могут быть оборудованы резервным приводом, специальным детектором движения и дополнительным блоком управления для обеспечения безопасности. Двери FBST были сертифицированы Немецкой ассоциацией технического надзора (TÜV) как «автоматические раздвижные двери без механизма раскладывания для использования на путях эвакуации». При необходимости двери могут быть оснащены защитными компонентами (датчиками), соответствующими требованиям стандарта DIN 18650.



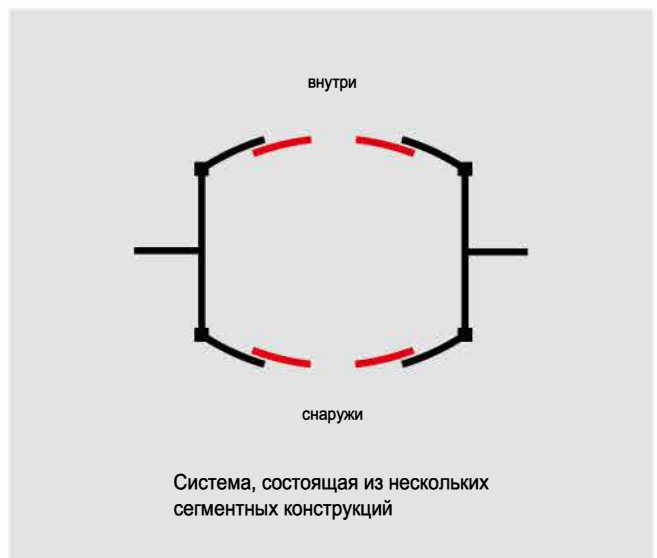
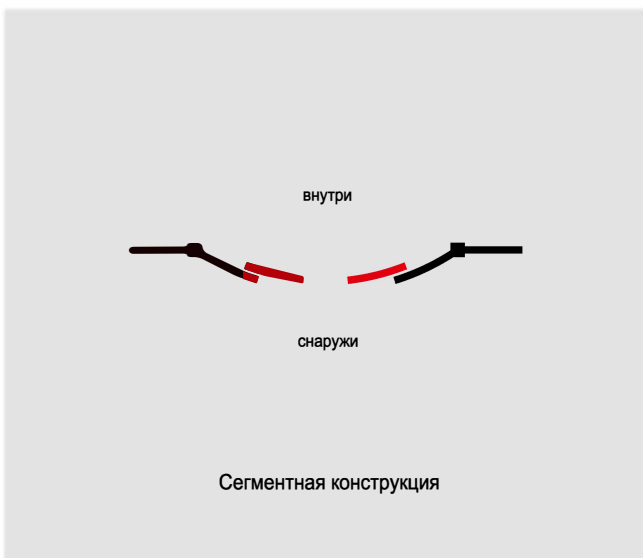
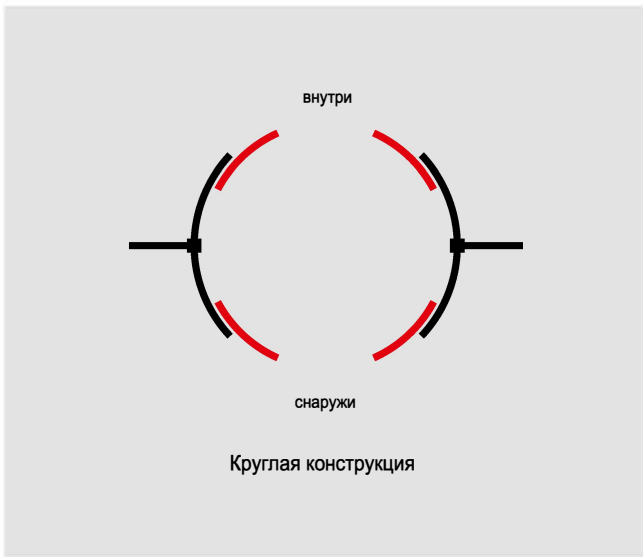
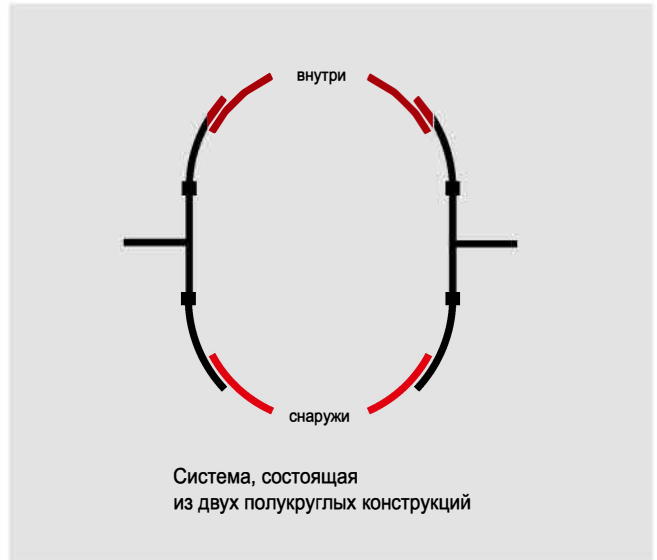
Двери FBST компании dormakaba сертифицированы для применения на аварийных выходах и путях эвакуации в соответствии с требованиями стандарта DIN 18650



Базовые конфигурации



Дополнительные варианты



ТЕХНИЧЕСКИЕ ДАННЫЕ И ОСОБЕННОСТИ

Габариты и варианты исполнения	BST	FBST
Чистая ширина прохода LW ²⁾	1000 – 2500 мм ¹⁾³⁾	1000 – 2500 мм ¹⁾³⁾
Ширина пути эвакуации F	–	1000 – 2500 мм ¹⁾³⁾
Ширина системы В, мин. ²⁾	2064 мм	2064 мм
Высота прохода Н	2100 – 2500 мм ¹⁾	2100 – 2500 мм ¹⁾
Радиус полукруглой конструкции г	1000 – 2000 мм ¹⁾	1000 – 2000 мм ¹⁾
Радиус круглой конструкции г	1000 – 2000 мм ¹⁾	1000 – 2000 мм ¹⁾
Радиус сегментной конструкции г	любой, не менее 1000 мм	любой, не менее 1000 мм
Количество подвижных створок	1 ³⁾ или 2	1 ³⁾ или 2
Исполнение с 2 створками, симметричная установка	●	●
Асимметричная установка	○	○
Неподвижные боковые экраны	●	●
Высота канопе (мин.)	240 мм	240 мм
Канопе увеличенной высоты (240 – 1000 мм) ¹⁾	○	○
Подвижная створка, изогнутая наружу	●	●
Максимальный вес дверной створки	130 кг	110 кг

¹⁾ Стандартные значения (по запросу они могут быть изменены)

²⁾ Зависит от радиуса г

³⁾ Максимальная чистая ширина прохода (LW) для 1-створчатой двери = 1300 мм

Технические данные	BST	FBST
Потребляемая мощность, макс.	250 Вт	250 Вт
Потребляемая мощность, средняя	30 Вт	30 Вт
Напряжение / частота	230 В, 50 – 60 Гц	230 В, 50 – 60 Гц
Внешний источник питания	27 В пост. тока, 2 А	27 В пост. тока, 2 А
Сертификация типа TÜV	●	●
Соответствие требованиям Директивы по низковольтному оборудованию	●	●
Соответствие требованиям стандарта ISO 9001	●	●

Регулируемые параметры	BST	FBST
Скорость открытия створки, регулируемая	100 – 600 мм/с	100 – 600 мм/с
Скорость закрытия створки, регулируемая	100 – 500 мм/с	100 – 500 мм/с
Скорость медленного перемещения створки, регулируемая	30 – 90 мм/с	30 – 90 мм/с
Усилие при открытии и закрытии, регулируемое	●	●
Макс. усилие при контакте с препятствием	150 Н	150 Н

Привод и блок управления	BST	FBST
Привод	ES 200	ES 200 2D
Микропроцессорный блок управления	●	●
Встроенный датчик присутствия	○	○
Соответствие требованиям стандарта DIN 18650	○	○
Автоматическое обнаружение препятствий	●	●
Автоматический реверс при контакте с препятствием	●	●
Полная самодиагностика системы	●	●
Соединение для режима тамбура	●	–
Возможность регулировки параметров	●	●
Самобучение	●	●
Класс защиты	IP 20	IP 20
Выдача импульсов для считывателей чеков и кодовых карт или переключателей с ключами	●	●
Беспотенциальный контакт	●	●
Возможность подключения к шине	●	●
Контакт состояния двери, замок для дверной системы	○	○

Функциональные программы	BST	FBST
Off (Выключено)	●	●
Automatic (Автоматический режим)	●	●
Exit Only (Только выход)	●	●
Permanent Open (Постоянное открытие)	●	●
Partial Open (Временное открытие)	●	●
Night-/Bank Function (Режим «Ночь/Банк»)	●	▲

Конструкция потолка	BST	FBST
Потолок	●	○
Крышка привода	○	●
Верхняя пыленепроницаемая часть потолка	●	●
Готовность потолка к установке системы защиты от дождя (сторонних производителей), в т.ч. водосточных труб	○	–

Профили и остекление	BST	FBST
Система с тонкими профилями и многослойным защитным стеклом 10 мм – G	●	●
Специальное остекление с узором, эффектом пескоструйной обработки, трафаретной печатью и т.д.	○	○

Вспомогательное оборудование	BST	FBST
Фрамуга над дверью	○	○
Соединение с фасадом, панель	○	○
Алюминиевая балка с алюминиевой крышкой, внешняя	●	●
Алюминиевая балка	●	●
Приклеиваемые импосты	○	○
Воздушная завеса (конструкция 180° и 360°, требуется канопе с увеличенной высотой)	○	○
Светодиодные светильники	○	○
Напольное покрытие	○	○
Напольные направляющие		
Напольные направляющие для поверхностного монтажа без напольного кольца	●	●
Напольные направляющие для поверхностного монтажа с напольным кольцом	○	○
Напольные направляющие для скрытого монтажа с напольным кольцом (обязательно при чистой ширине прохода (LW) более 1500 мм)	○	○

Вспомогательное оборудование / защитное оборудование	BST	FBST
Замок		
Электромеханический замок	○	–
Электромеханический замок с ручной разблокировкой	○	○
Аварийный блок питания для обеспечения безотказной работы	○	●
Контролируемый блок перезаряжаемых аккумуляторных батарей	○	●
Искрозащищенный активатор для направления эвакуации	–	●
Детектор движения, наружный	○	○
Детектор движения, внутренний	○	○
Аварийные кнопки		
Функция аварийного выключения	○	–
Функция аварийного открытия	–	○

● стандартное исполнение ○ опция

ПОЛУКРУГЛЫЕ И КРУГЛЫЕ КОНСТРУКЦИИ

Стандартные размеры

Чистая ширина прохода **LW**

Фактический радиус **r**

Внутренняя ширина **S**

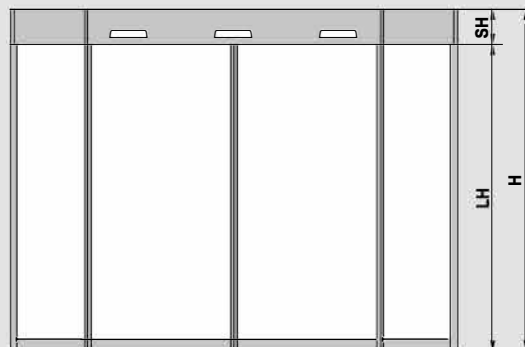
Ширина системы **B**

Чистая высота прохода **LH**

Высота канопе **SH**

Высота системы **H**

Размеры указаны в миллиметрах

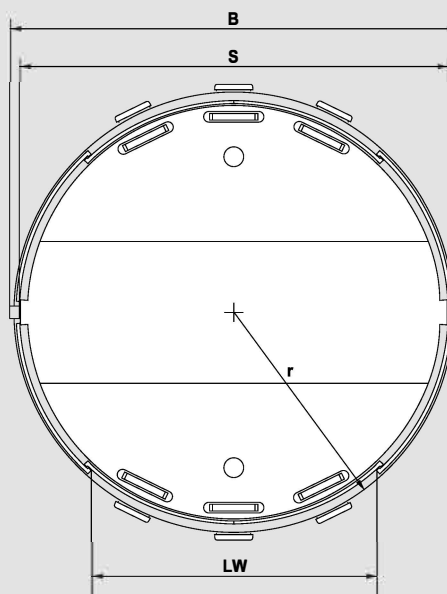
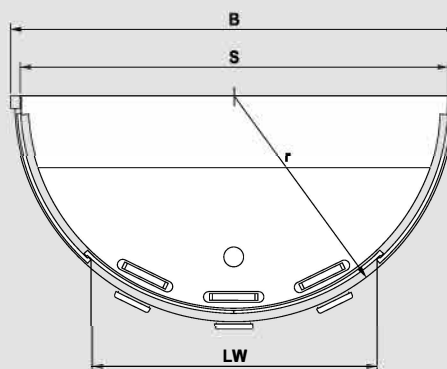


Конфигурации с полукруглыми и круглыми конструкциями

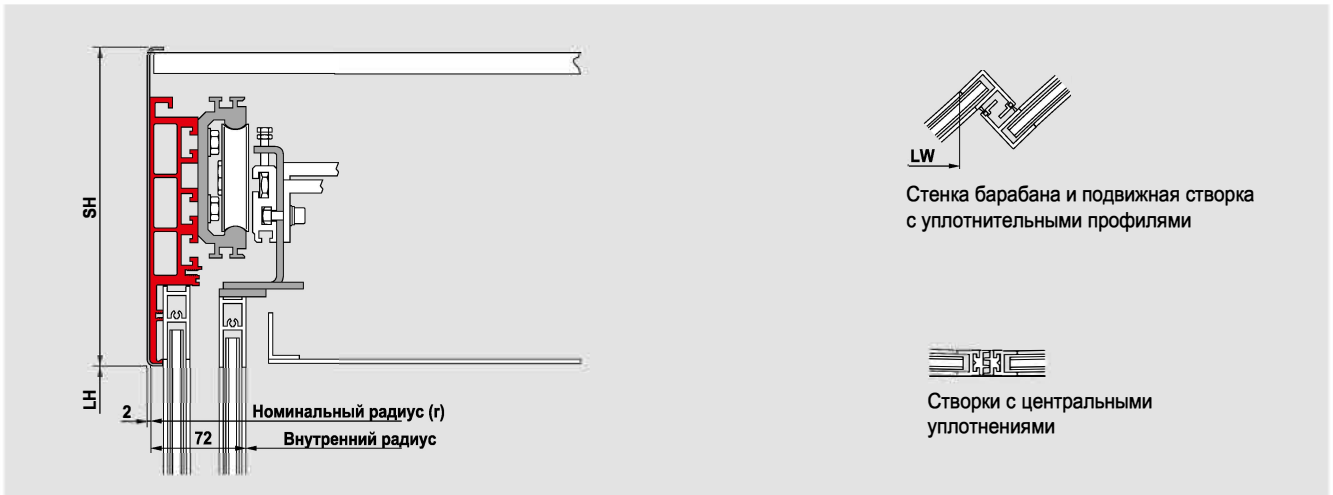
Рама с тонкими профилями G

r	1000	1100	1200	1300	1400	1500
B	2064	2264	2464	2664	2864	3064
S	1932	2132	2332	2532	2732	2932
LW	1221	1363	1504	1646	1788	1929

r	1600	1700	1800	1900	2000
B	3264	3464	3664	3864	4064
S	3132	3332	3532	3732	3932
LW	2071	2212	2354	2495	2500



Рама с тонкими профилями G



СЕГМЕНТНАЯ КОНСТРУКЦИЯ

Стандартные размеры

Чистая ширина прохода	LW
Фактический радиус	r
Внутренняя ширина	S
Ширина системы	B
Чистая высота прохода	LH
Высота канопе	SH
Высота системы	H

Размеры указаны в миллиметрах

Стандартные размеры

Длина дуги BL: не более 6600 мм

Чистая ширина прохода LW: 1000 мм – 2500 мм

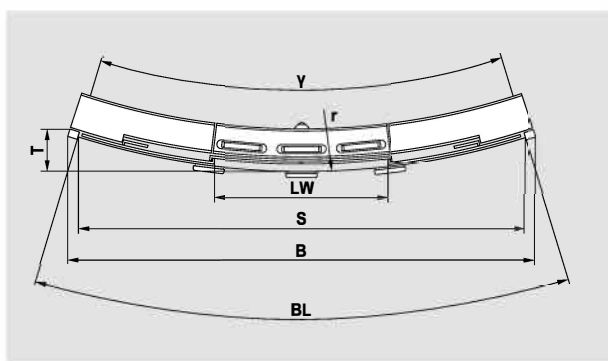
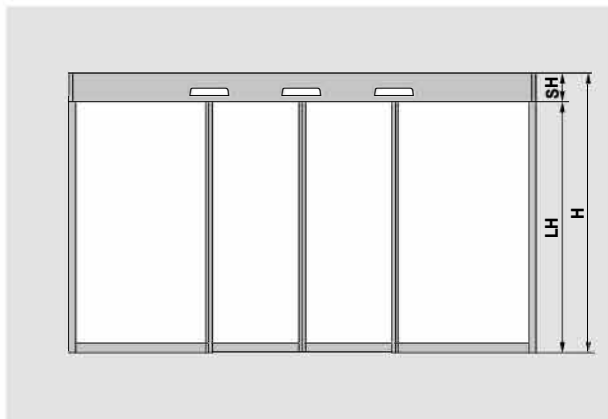
Расчет длины дуги BL

– на основании известных значений радиуса r и угла γ

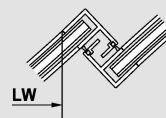
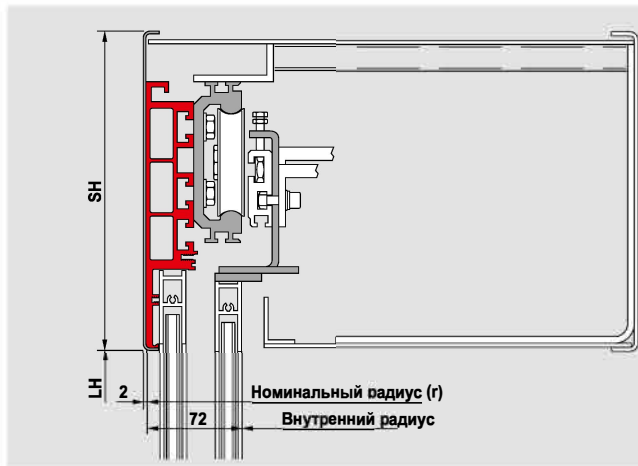
$$BL = r \cdot \frac{\gamma \cdot \pi}{180}$$

– на основании известных значений глубины системы T и ширины системы B

$$BL = \sqrt{B^2 + \frac{16}{3} \cdot T^2}$$



Рама с тонкими профилями G



Стенка барабана и подвижная створка с уплотнительными профилями



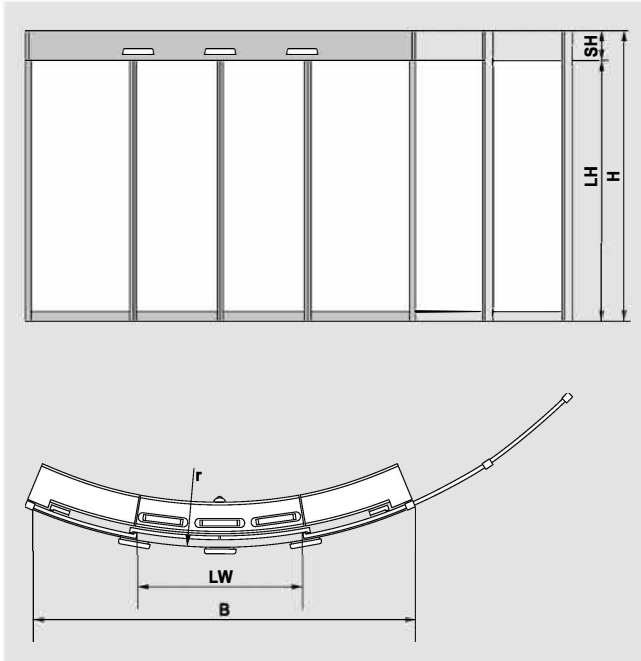
Створки с центральными уплотнениями



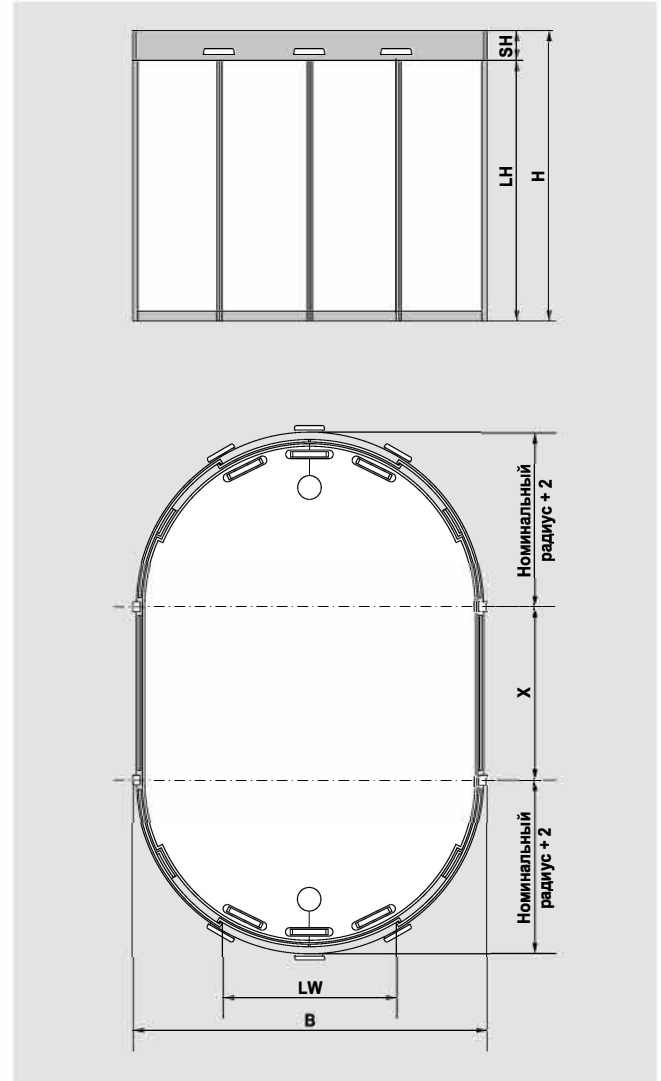
Алюминиевая балка, соединенная со стенкой барабана

СПЕЦИАЛЬНЫЕ ВАРИАНТЫ ИСПОЛНЕНИЯ

Асимметричная установка двери

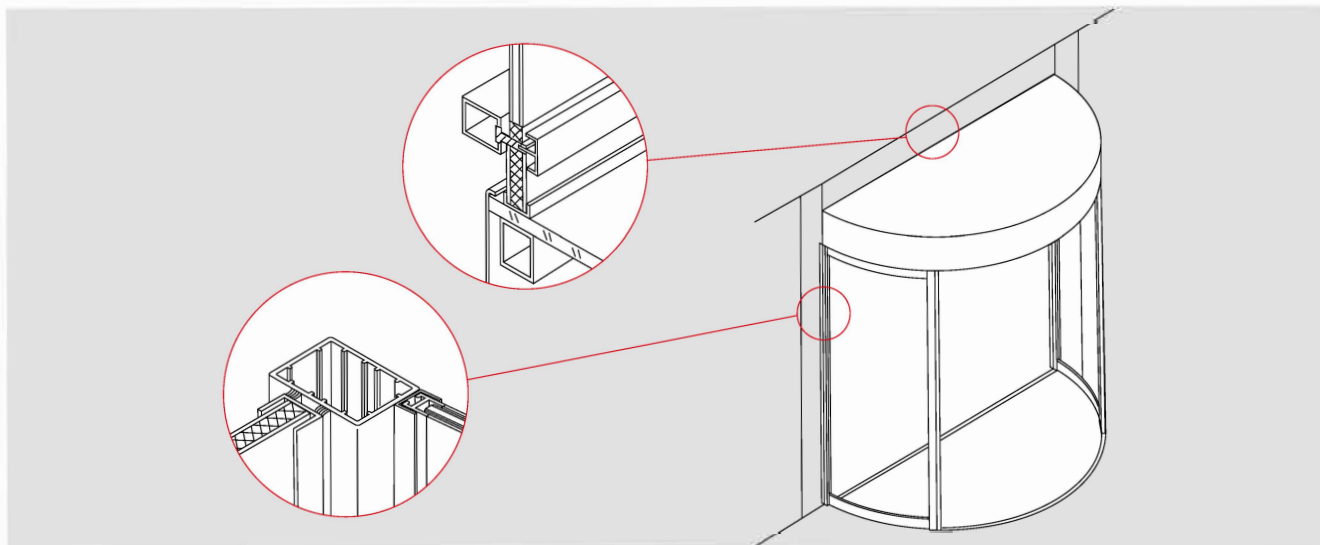


Система, состоящая из двух полукруглых конструкций

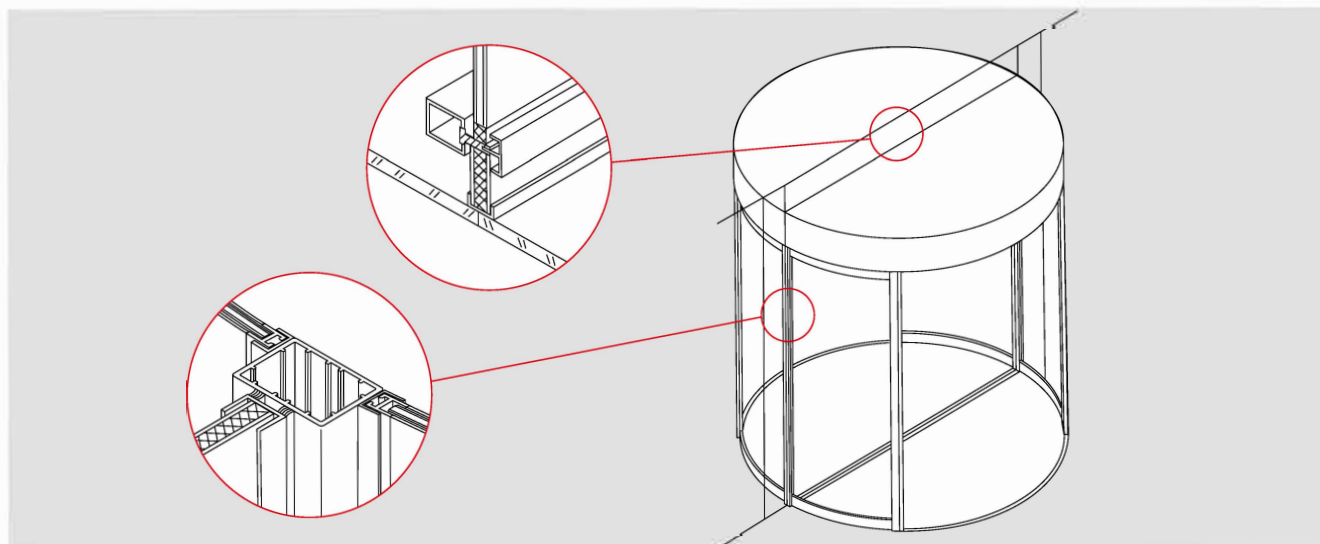


СОЕДИНЕНИЯ С ФАСАДОМ

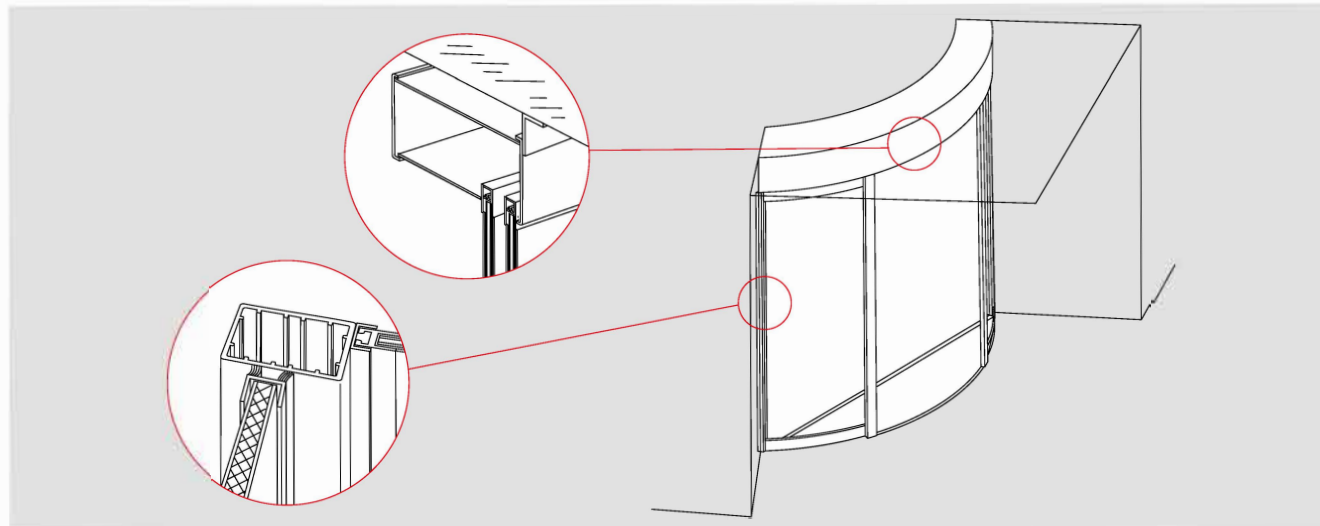
Соединение с фасадом при использовании полукруглой конструкции (180°)



Соединение с фасадом при использовании круглой конструкции (360°)



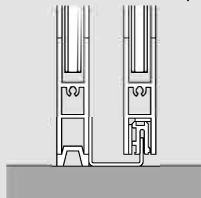
Соединение с фасадом при использовании сегментной конструкции



НАПОЛЬНЫЕ НАПРАВЛЯЮЩИЕ, НАПОЛЬНОЕ КОЛЬЦО

Напольные направляющие

Напольные направляющие для поверхностного монтажа без напольного кольца



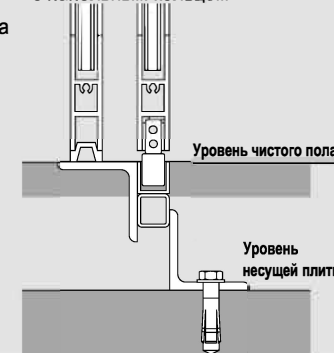
Напольные направляющие для поверхностного монтажа с напольным кольцом



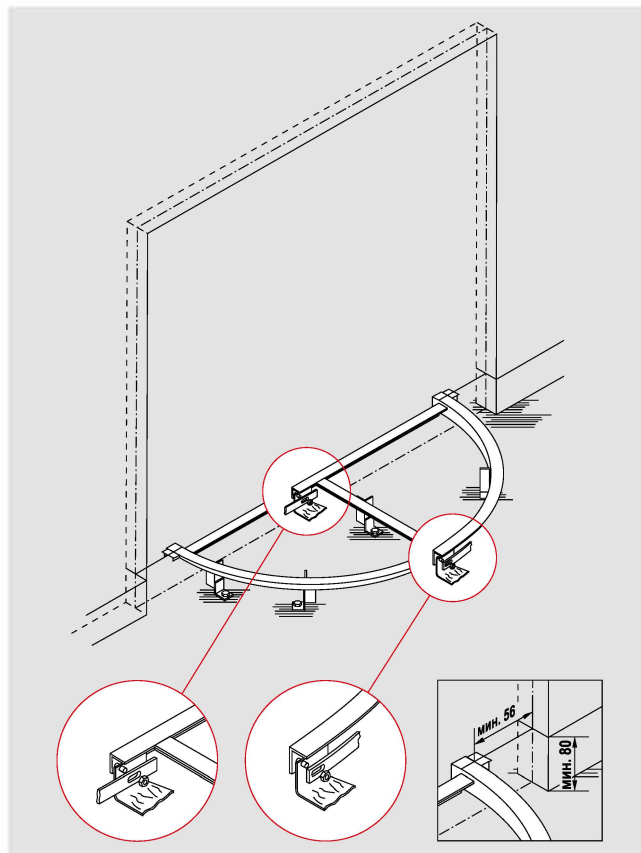
Конструкция напольных направляющих зависит от ширины открытия* и преобладающих рабочих условий.
Возможные варианты:
– напольные направляющие для поверхностного монтажа с/без напольного кольца
– напольные направляющие для скрытого монтажа с напольным кольцом.

*при чистой ширине прохода более 1500 мм нужно обязательно использовать напольные направляющие для скрытого монтажа.

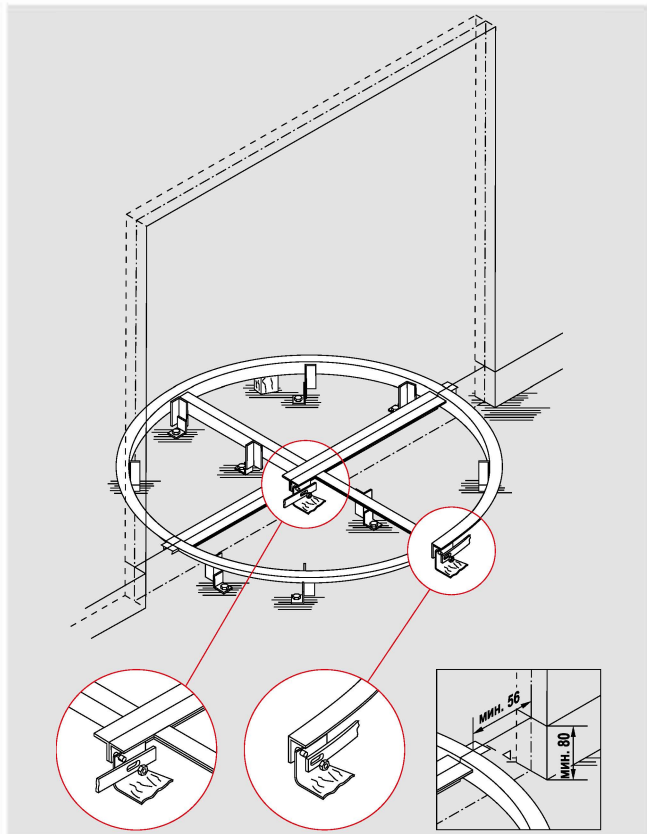
Напольные направляющие для скрытого монтажа с напольным кольцом



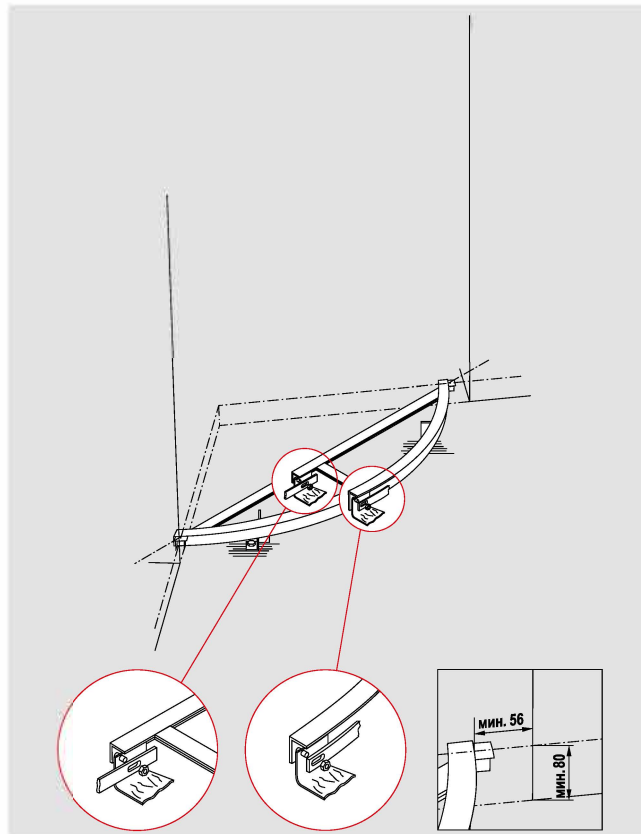
Напольное кольцо для полукруглых конструкций



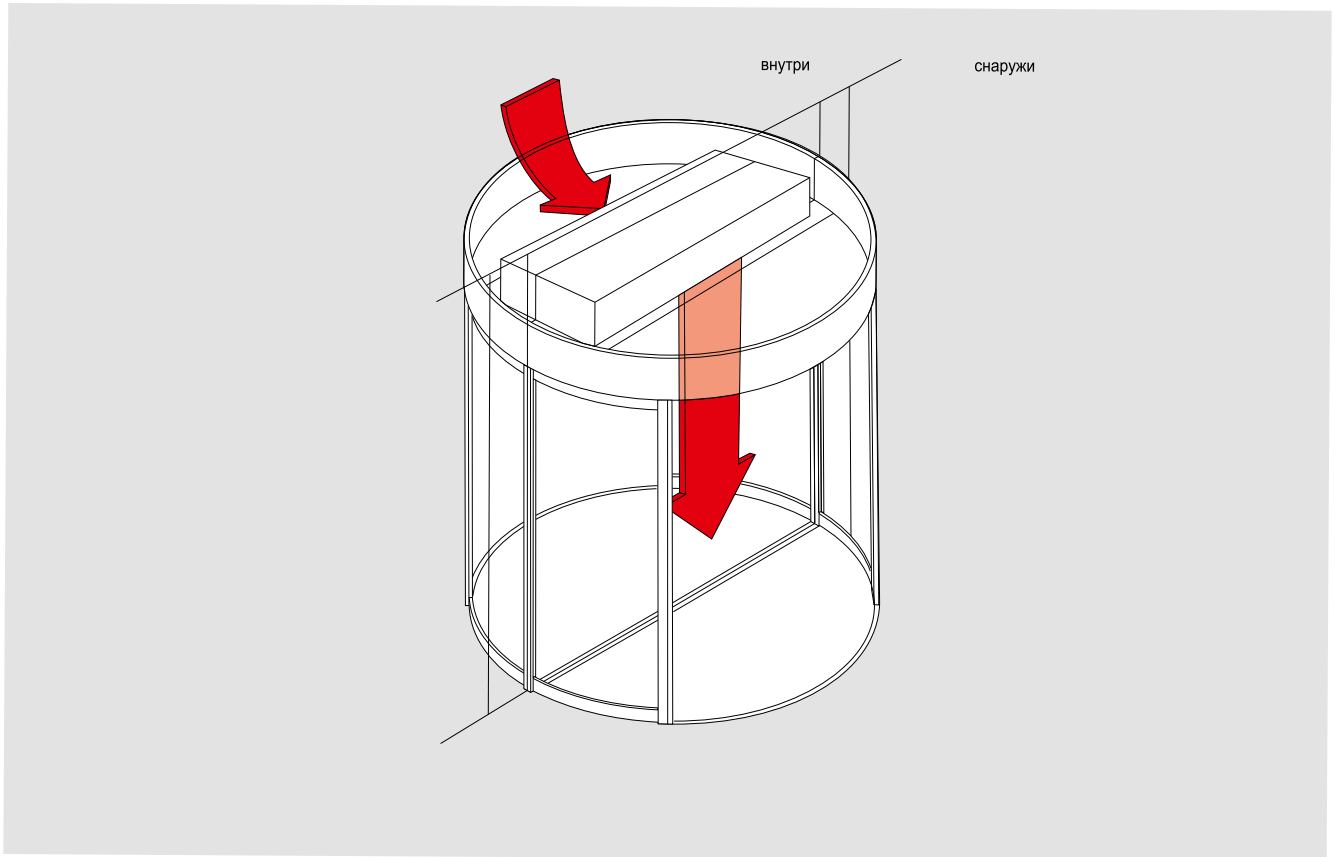
Напольное кольцо для круглых конструкций



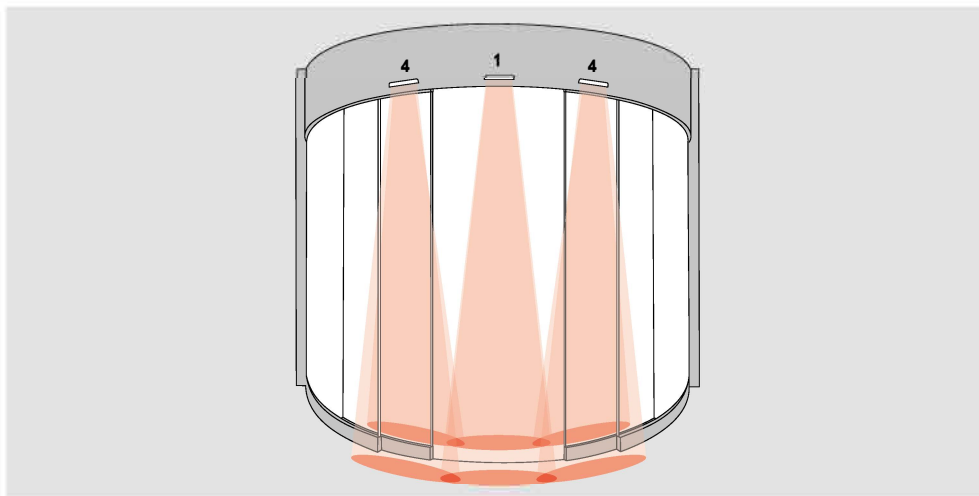
Напольное кольцо для сегментных конструкций



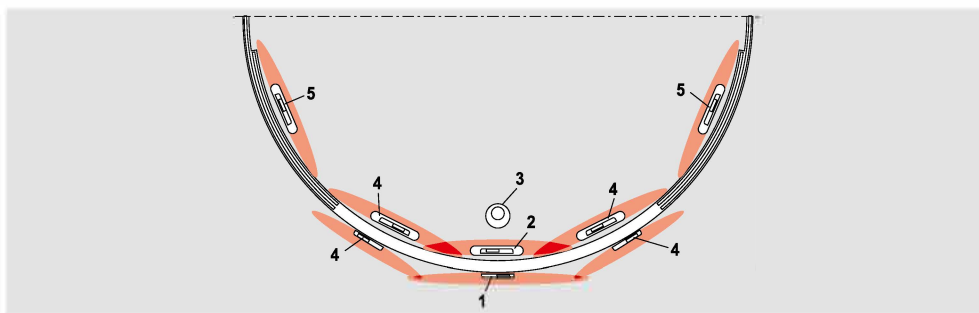
ВОЗДУШНАЯ ЗАВЕСА



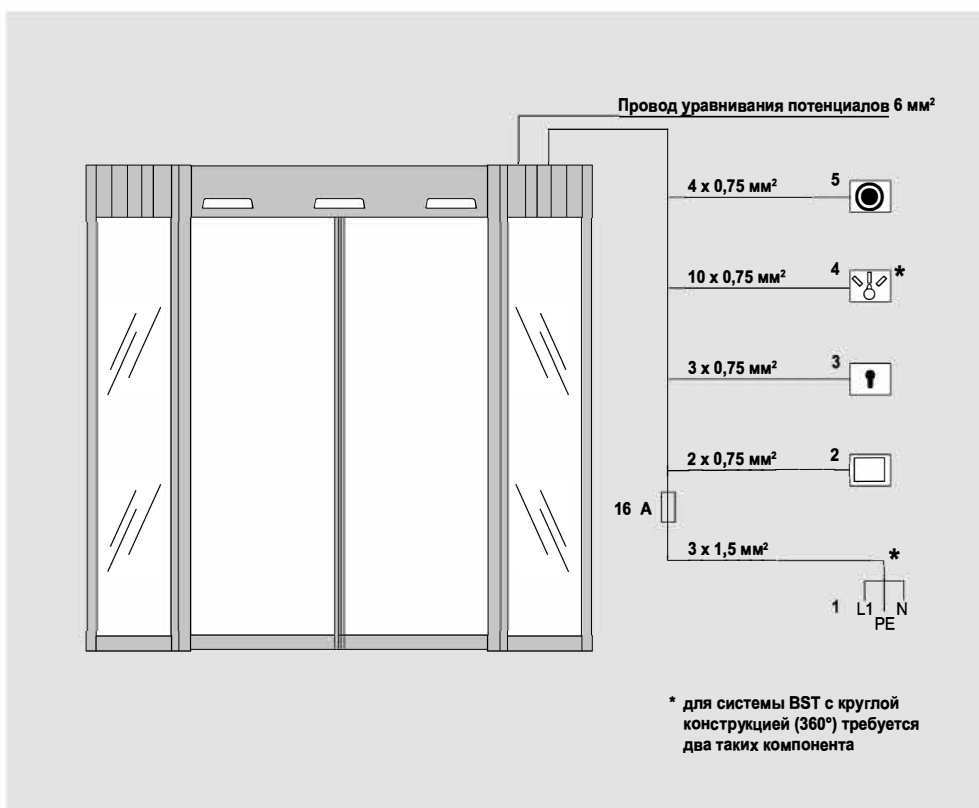
ЗАЩИТНОЕ ОБОРУДОВАНИЕ



- 1 Наружный детектор движения / комбинированный датчик, наружный (в соответствии с требованиями стандарта DIN 18650 данный датчик обязателен)
- 2 Встроенный инфракрасный предохранительный датчик для контроля области прохода
- 3 Внутренний детектор движения
- 4 Инфракрасный предохранительный датчик (опция, в соответствии с требованиями стандарта DIN 18650 данный датчик обязателен)
- 5 Инфракрасный предохранительный датчик для контроля дополнительных закрывающих створок (опция)



МОНТАЖНАЯ СХЕМА



- 1 Соединение с сетью питания
- 2 Внутренняя кнопка
- 3 Переключатель с ключом
- 4 Программный переключатель
- 5 Аварийная кнопка (опция)

Наружная аварийная кнопка (BST: аварийное выключение; FBST: аварийное открытие) должна быть установлена рядом с дверью. Максимальная длина кабеля для данной кнопки составляет 20 м. Этот кабель можно проложить вместе с кабелем для программного переключателя. Максимальная длина кабеля, соединенного с наружным программным переключателем, составляет 30 м. При прокладке данного кабеля с другими кабелями его нужно экранировать.


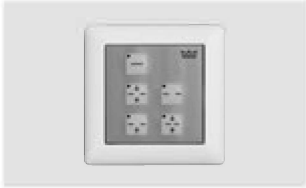



ПРОГРАММНЫЕ ПЕРЕКЛЮЧАТЕЛИ

Программный переключатель, который можно выбрать из широкого ассортимента дополнительного оборудования компании dormakaba, гарантирует удовлетворение индивидуальных требований и простоту использования автоматических дверей.



Программные переключатели доступны в разных исполнениях и для всех вариантов применения.

Возможность использования различных опций (от механических до полностью электронных моделей), в качестве альтернативы также доступна блокировка с помощью профильного полуцилиндра или полностью электронная блокировка с помощью кода.


- Возможность работы в 5 разных режимах: Off (Выключено), Automatic (Автоматический режим), Exit Only (Только выход), Partial Open (Временное открытие), Permanent Open (Постоянное открытие).
- Электронные программные переключатели в системе System 55 позволяют удовлетворить высочайшие требования к внешнему виду.

Для приводов раздвижных дверей	Обозначение	Описание	Система установки	№ для заказа
	PG-S2	5-позиционный переключатель с ключом, алюминий, белый, для скрытого монтажа, 80 x 80 x 40 мм	Gira S-Color	19135602150
	EPS-S	Полностью электронный программный переключатель для системы System 55, 5 позиционный переключатель, блокируемый с помощью кода или дополнительного переключателя с ключом TL-ST S55, мембранная клавиатура цвета алюминия, белый, модель для скрытого монтажа, 80 x 80 мм	System 55	16556901150
Для приводов раздвижных дверей на аварийных выходах и путях эвакуации	Обозначение	Описание	Система установки	№ для заказа
	PG-FST1	5-позиционный переключатель с ключом, алюминий, белый, для скрытого монтажа, 80 x 80 x 40 мм	Gira S-Color	19135603150
	PG-FST2	5-позиционный переключатель, блокируемый с помощью профильного полуцилиндра, алюминий, белый, для скрытого монтажа, 105 x 80 x 65 мм Корпус для поверхностного монтажа: 19142201170	Deutsche Solenoid	19142001170
	EPS-FST	Полностью электронный программный переключатель для системы System 55, 5 позиционный переключатель, блокируемый с помощью кода или дополнительного переключателя с ключом TL-ST S55, мембранная клавиатура цвета алюминия, белый, модель для скрытого монтажа, 80 x 80 мм	System 55	16556801150

КНОПКИ

Нажимная кнопка	Обозначение	Описание	Система установки	№ для заказа
		Однополюсный перекидной контакт, монолитный корпус, белый, модель для скрытого монтажа	System 55	19144701170
Переключатели с ключом	Обозначение	Описание	Система установки	№ для заказа
	КТ 3-1	1 НО-контакт с профильным полуцилиндром, может быть заменен на любой профильный полуцилиндр системы главных ключей, ключ вынимается только в нейтральном положении, цвет алюминия, металл, 75 x 75 x 60 мм		
	КТ 3-1 UP	модель для скрытого монтажа		05054531332
	КТ 3-1 AP	модель для поверхностного монтажа		05054631332

АВАРИЙНЫЕ КНОПКИ

	Обозначение	Описание	Система установки	№ для заказа
	NAT	Данная кнопка предназначена для прерывания перемещения двери в автоматическом режиме, аварийная кнопка (функция: «Аварийное выключение») подходит для приводов автоматических дверей, изготовленных в соответствии с ZH 1/494 или BGR 232 и DIN 18650 и EN 16005, красная кнопка с желтой центральной вставкой, макс. ток нагрузки: 10 А при 230 В перем. тока		
	NAT 1	НО-контакт: 1, НЗ-контакт: 1, белый корпус, модель для скрытого монтажа, 80 x 80 мм	System 55	90400025
	NAT 2 нет изображения	Функция «Аварийное открытие» выполняется с помощью зеленой кнопки, НО-контакт: 1, НЗ-контакт: 1, макс. ток нагрузки: 10 А при 230 В перем. тока, белый корпус, модель для скрытого монтажа, 80 x 80 мм	System 55	90400035

ООО "дормакаба Евразия"

Адрес: 117036, Россия, Москва, ул. Дмитрия
Ульянова, д. 7А

Контактный телефон: +7 (495) 966-20-50

Адреса электронной почты:
cs.ru@dormakaba.com
info.ru@dormakaba.com

www.dormakaba.com/ru-ru