



ED 100, ED 250 PROFESSIONAL

Руководство по монтажу

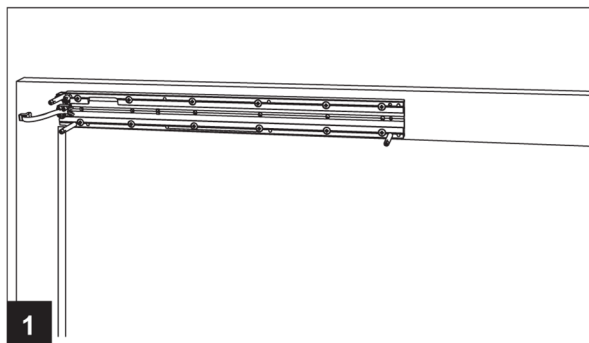
WN 058178 45532/14973 – 2020-08

dormakaba 

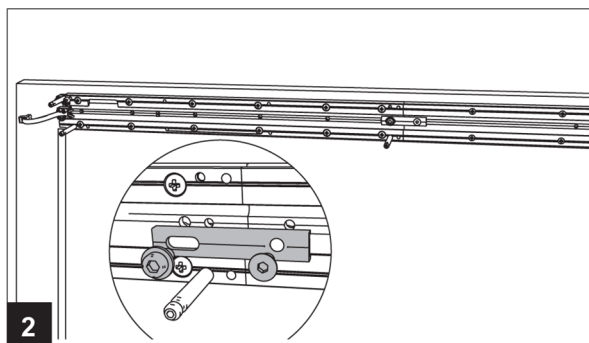
ED 100, ED 250

Удлиненная декоративная крышка для одностворчатых систем PROFESSIONAL

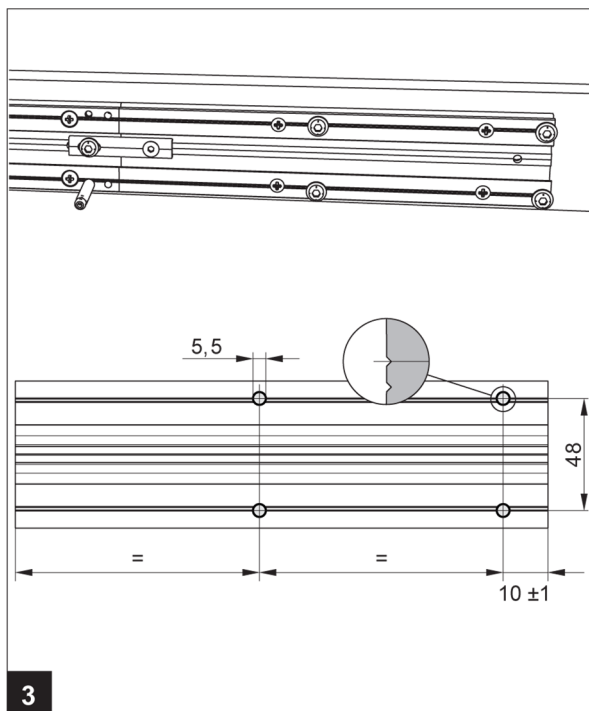
Установите монтажную пластину, как описано в руководстве по монтажу привода ED 100/250.



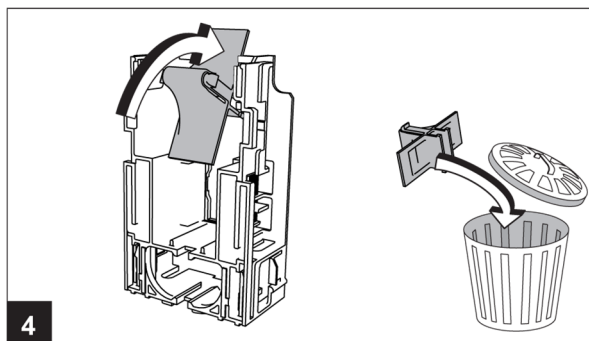
Удерживайте удлинитель монтажной пластины таким образом, чтобы он соприкасался с монтажной пластиной, и соедините обе части с помощью прилагаемого соединителя и двух винтов. Используйте по крайней мере два винта, чтобы закрепить удлинитель монтажной пластины на дверной коробке.



Высверлите два отверстия диаметром 5,5 мм в каждой из наружных канавок удлинителя монтажной пластины. Не затягивая, ввинтите резьбонарезной винт (с плоской цилиндрической головкой) в каждое из четырех отверстий (достаточно нескольких оборотов).



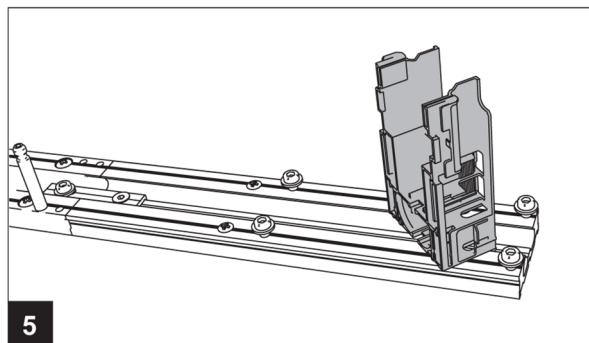
Выломайте пластиковую деталь, расположенную в середине кронштейна, повернув ее вверх, и утилизируйте ее.



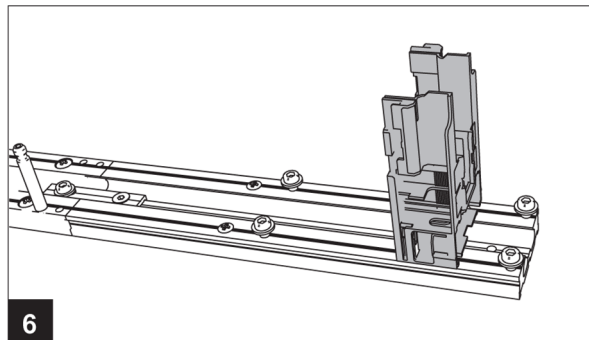
ED 100, ED 250

Удлиненная декоративная крышка для одностворчатых систем PROFESSIONAL

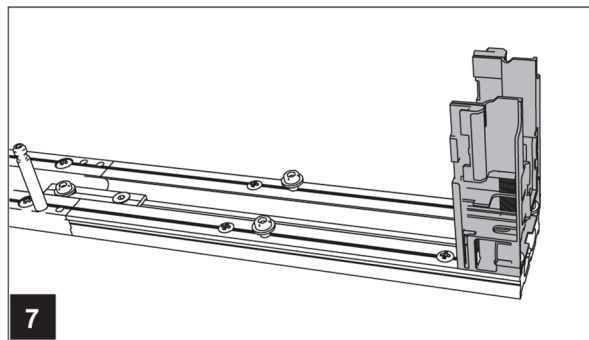
Поверните кронштейн на 45° и закрепите его на удлиненной монтажной пластине.



Выровняйте кронштейн, как показано на рисунке 6.



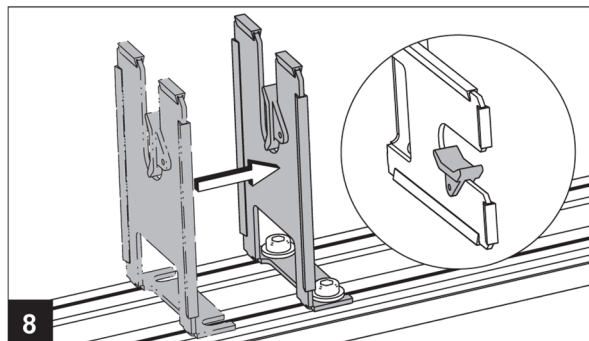
Переместите кронштейн под головки винтов и затяните их.



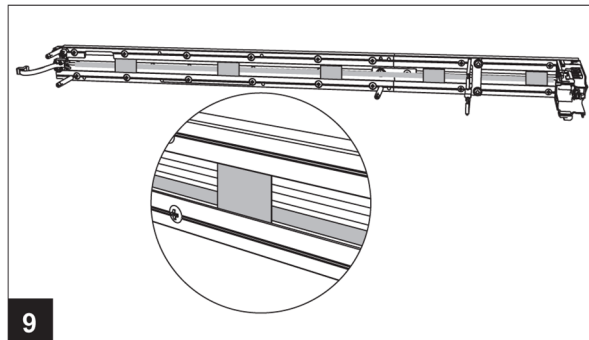
Слегка вверните два самореза для крепления кронштейна по центру (достаточно нескольких оборотов).

Затем заведите кронштейн под головки винтов и затяните их.

Установите кронштейн таким образом, чтобы пластиковая направляющая располагалась внизу.



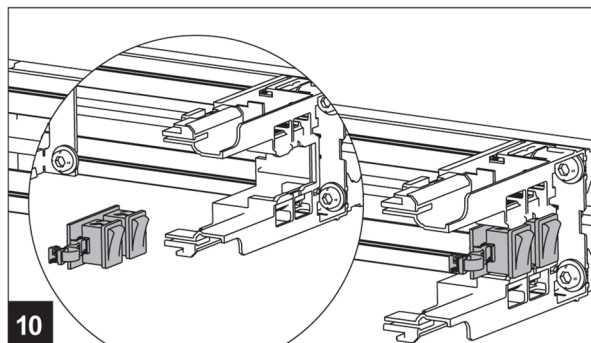
Уложите кабель переключателя программ в паз и закрепите зажимными пластинами.



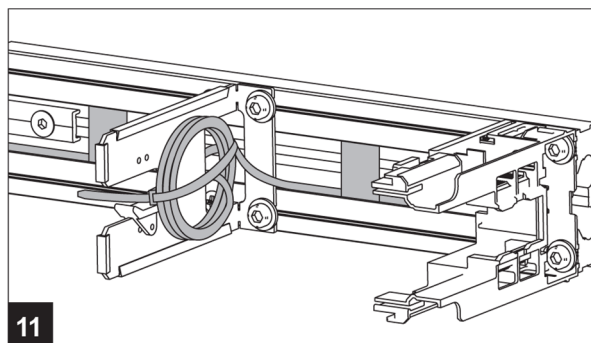
ED 100, ED 250

Удлиненная декоративная крышка для одностворчатых систем PROFESSIONAL

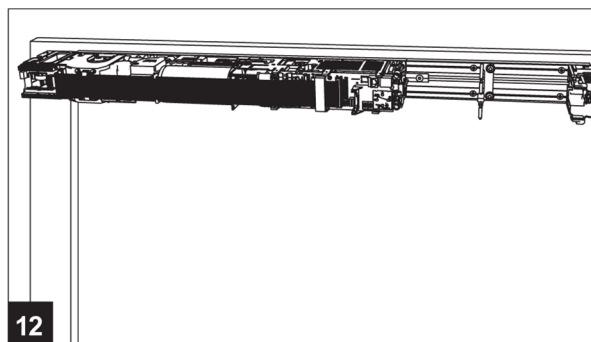
Закрепите переключатель программ внутри кронштейна и подключите его.



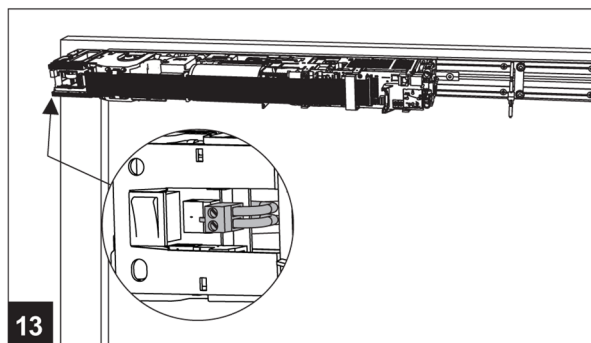
Смотайте остатки кабелей и закрепите их с помощью кабельных стяжек на центральном кронштейне.



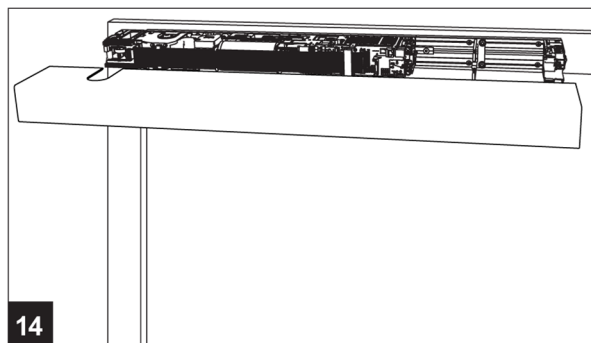
Установите привод, как описано в руководстве по монтажу для ED 100/250.



Подключите переключатель программ.



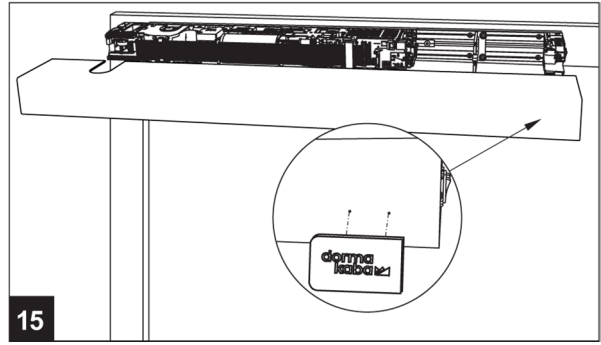
Установите декоративную крышку.



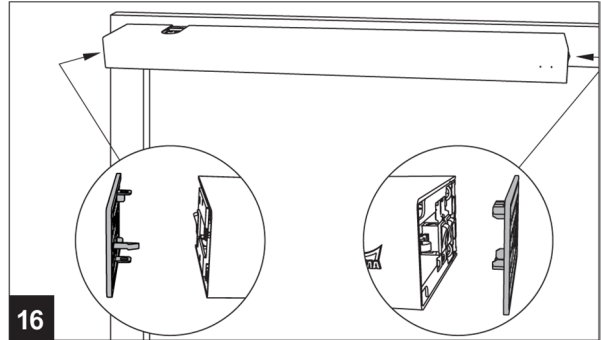
ED 100, ED 250

Удлиненная декоративная крышка для одностворчатых систем PROFESSIONAL

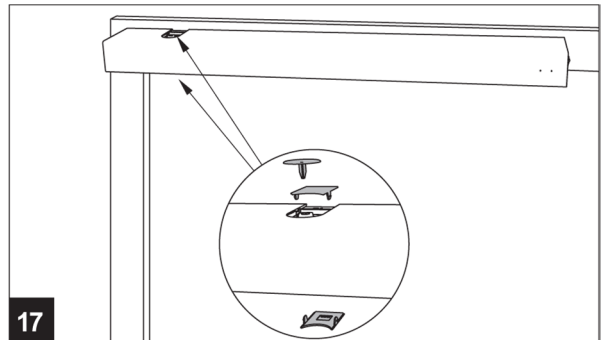
Установите значок DORMA (корона)



Установите перфорированные боковые крышки.



Установите декоративную крышку оси.



ED 100, ED 250

Удлиненная декоративная крышка для одностворчатых систем PROFESSIONAL

ED 100, ED 250

Удлиненная декоративная крышка для одностворчатых систем PROFESSIONAL

Перевод оригинального руководства. Данные могут быть изменены без уведомления.

www.dormakaba.com

ООО «дормакаба Евразия»
Россия, Москва
117292,
ул. Дмитрия Ульянова, 7а
8-800-250-15-76
www.dormakaba.ru