

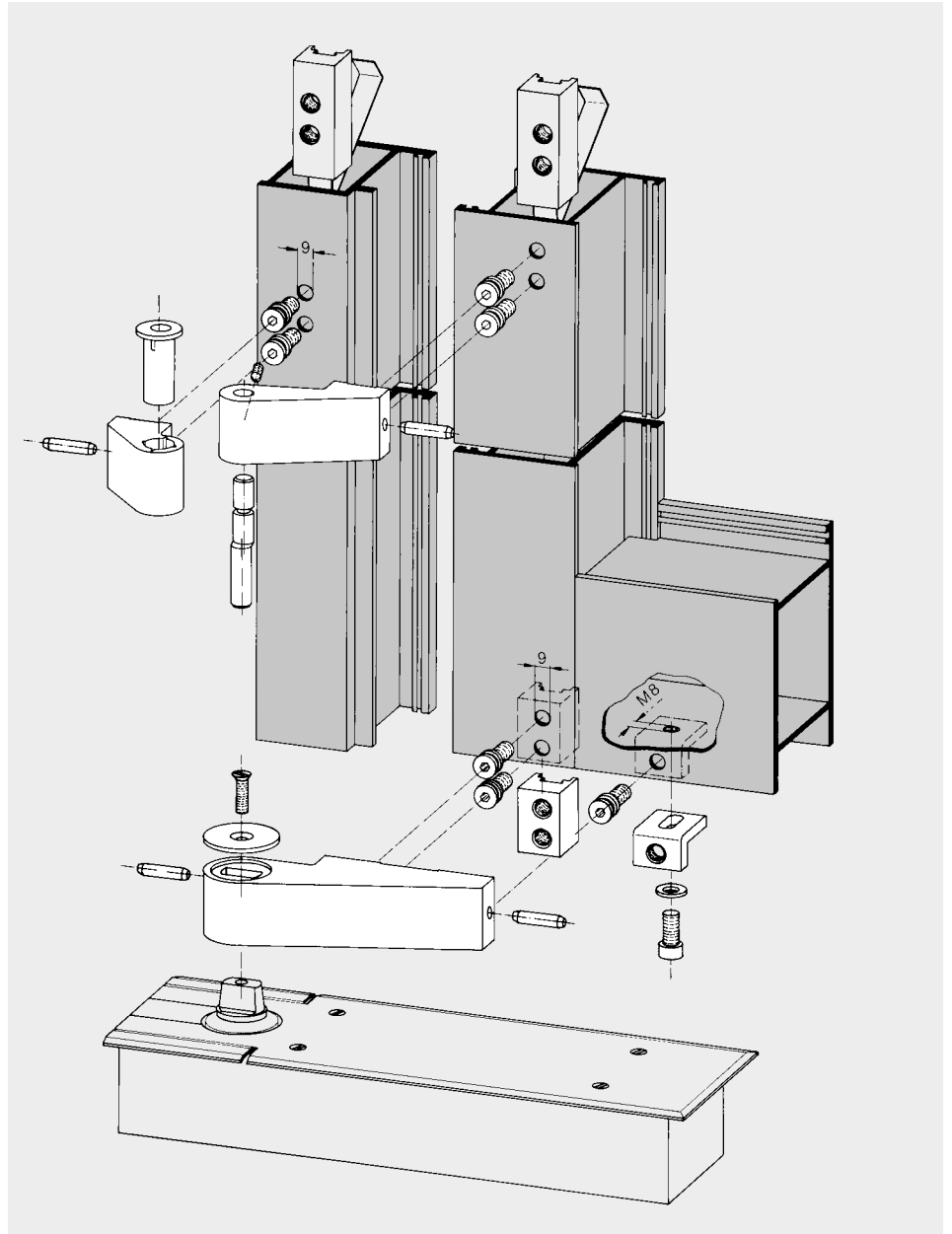
Zubehör für Bodentürschließer



Für Aluminium-Anschlagtüren

Leichtmetall-Türhebel

- Für flächenbündige Anschlagtüren der verschiedenen Systeme.
- Türbreite bis 1200 mm, Türgewicht bis 120 kg.
- Für DIN-linke und DIN-rechte Türen.
- Einfache Montage – keine Fräsarbeiten erforderlich, nur vier Bohrungen.
- Schnelle Befestigung durch Keilverbindungen.
- Robuste und sichere Verbindung durch Futterplatte und Verstärkungswinkel.
- Kraftschlüssige, hoch belastbare Verbindung zur Türschließer-Flachachse durch eingepressten Stahleinsatz.
- LM Türband durch Drittanbieter verfügbar.



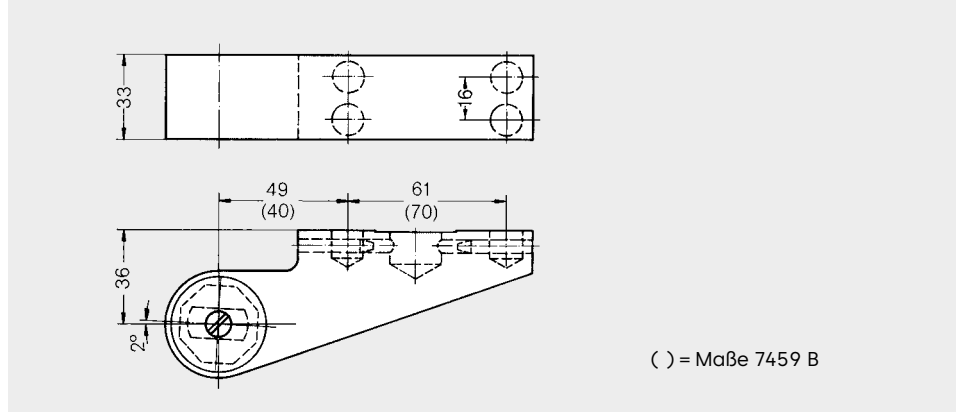
Montagebeispiel: dormakaba LM-Türband, 36 mm, und dormakaba LM-Türhebel mit Türschließer dormakaba BTS (alternativ dormakaba Türlager).

dormakaba LM-Türhebel

Art.-Nr. 7459
Silberfarbig (EV 1, Euras C-0):
Bestell-Nr. 45010409
Sonderfarben auf Anfrage.

dormakaba LM-Türhebel

Art.-Nr. 7459 B
Silberfarbig (EV 1, Euras C-0):
Bestell-Nr. 45010482
Sonderfarben auf Anfrage.

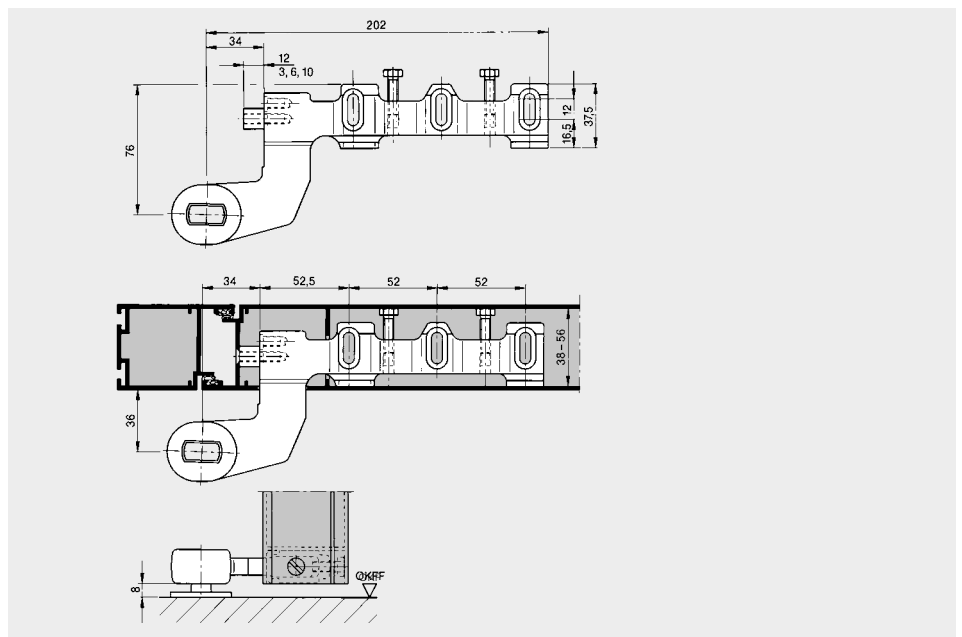


Einbau-Türhebel

Art.-Nr. 7456/1
Aus Stahl, gesenkgeschmiedet;
einstellbar auf die verschiedenen
Profilsysteme, für DIN-linke und
DIN-rechte Türen.
Bestell-Nr. 45010006

Abdeckkappen

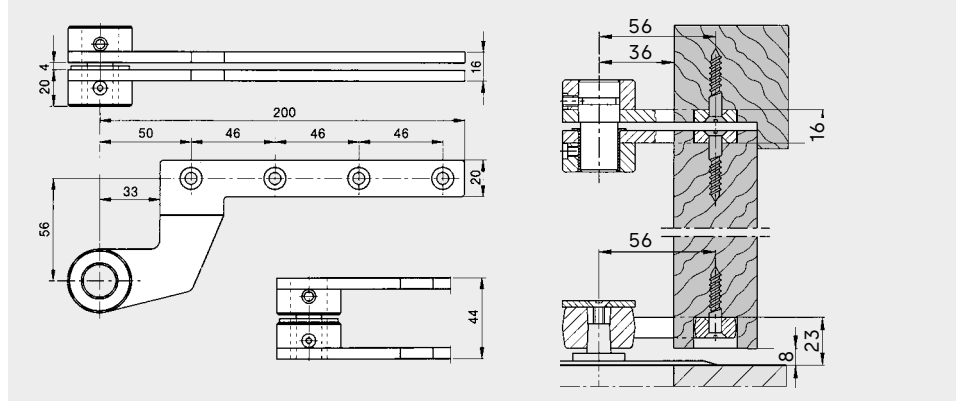
Siehe Seite 4 und 5,
Art.-Nr. 7481 und 7482.



Für stumpfe Holz-Anschlagtüren

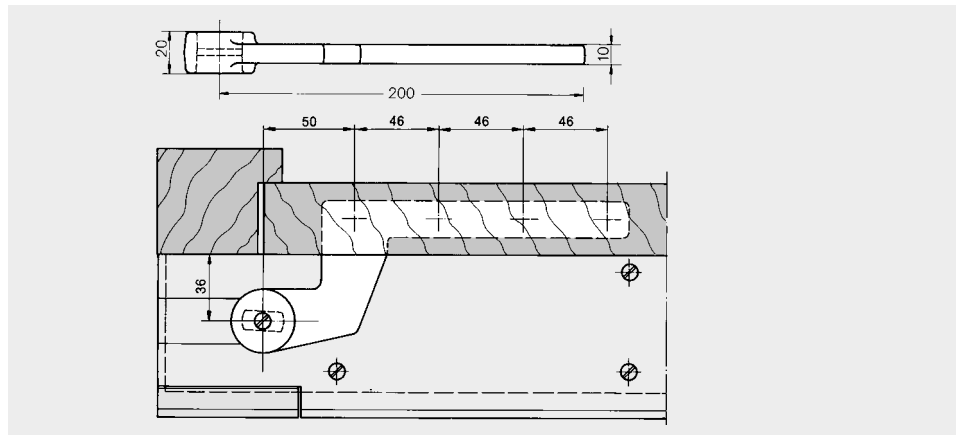
Zapfenbandpaar

Art.-Nr. 7411 K/56
 Aus Stahl, verzinkt;
 mit Exzenterbolzen und
 Exzenterkunststoffbüchse zum
 Justieren der Tür in eingebautem
 Zustand (Verstellung ± 2 mm);
 für DIN-linke und DIN-rechte Türen.
 Bestell-Nr. 45300016



Türhebel

Art.-Nr. 7411/56
 Aus Stahl, gesenkgeschmiedet, verzinkt.
 Bestell-Nr. 45010003

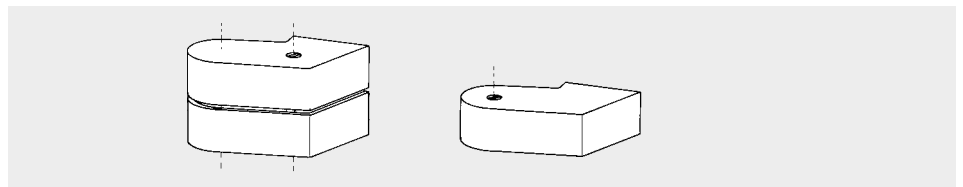


Deckscheibe für Türhebel

Art.-Nr. 7432
 Aus Edelstahl Rostfrei.
 Bestell-Nr. 1167100000

Abdeckkappen

Für Zapfenbandpaar und Türhebel



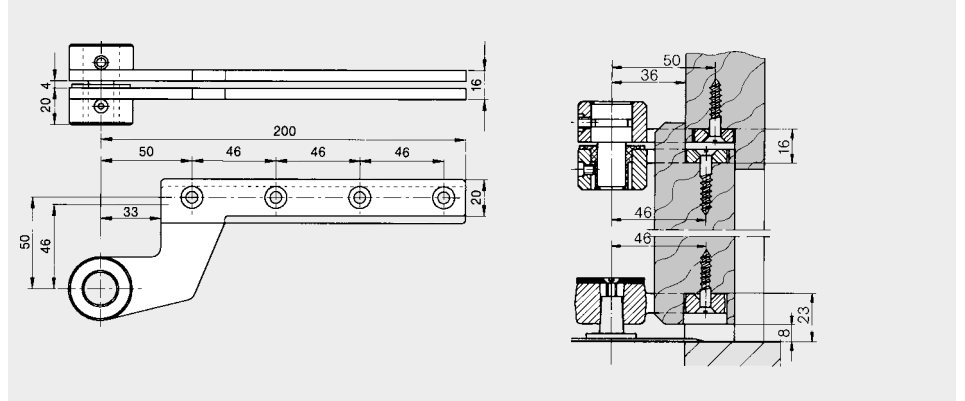
Ausführung	Bestell-Nr. für Abdeckkappen		
	zum Zapfenbandpaar, zweiteilig		zum Türhebel, einteilig
		Tür DIN-L	Tür DIN-R
Aluminium-Kokillenguss Art.-Nr. 7483/7481			
eloxierfähig	45500301	45055300	45051300
silberfarbig (EV 1, Euras C-0)	45500401	45055400	45051400

Für überfälzte Holz-Anschlagtüren

Zapfenbandpaar

Art.-Nr. 7411 K/46

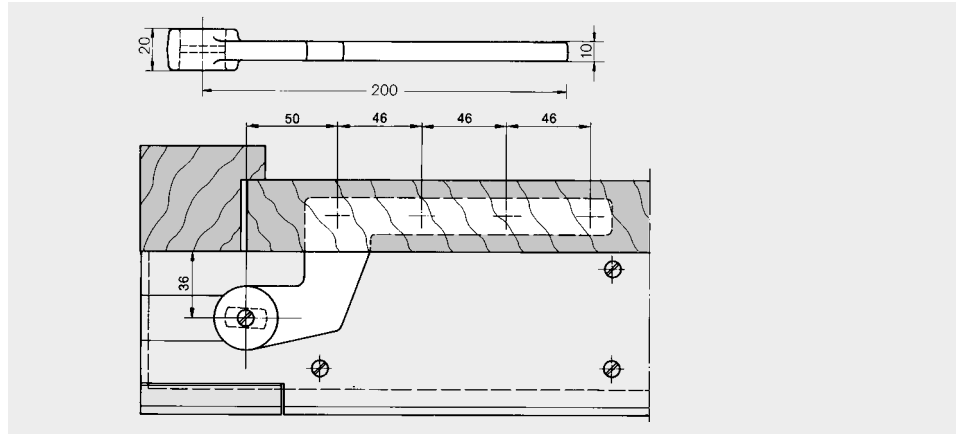
Aus Stahl, verzinkt; mit Exzenterbolzen und Exzenterkunststoffbüchse zum Justieren der Tür in eingebautem Zustand (Verstellung ± 2 mm);
DIN-linke Tür: Bestell-Nr. 45305015
DIN-rechte Tür: Bestell-Nr. 45301015



Türhebel

Art.-Nr. 7411/46

Aus Stahl, gesenkgeschmiedet, verzinkt.
Bestell-Nr. 45010000



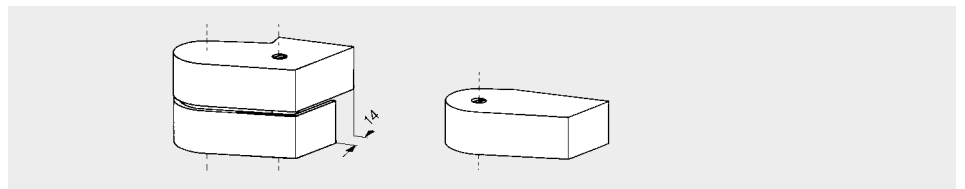
Deckscheibe für Türhebel

Art.-Nr. 7432

Aus Edelstahl Rostfrei.
Bestell-Nr. 1167100000

Abdeckkappen

Für Zapfenbandpaar und Türhebel



Ausführung	Bestell-Nr. für Abdeckkappen			
	zum Zapfenbandpaar, zweiteilig		zum Türhebel, einteilig	
	Tür DIN-L	Tür DIN-R	Tür DIN-L	Tür DIN-R
Aluminium-Kokillenguss Art.-Nr. 7484/7482 silberfarbig (EV 1, Euras C-0)	45505400	45501400	45055401	45051401

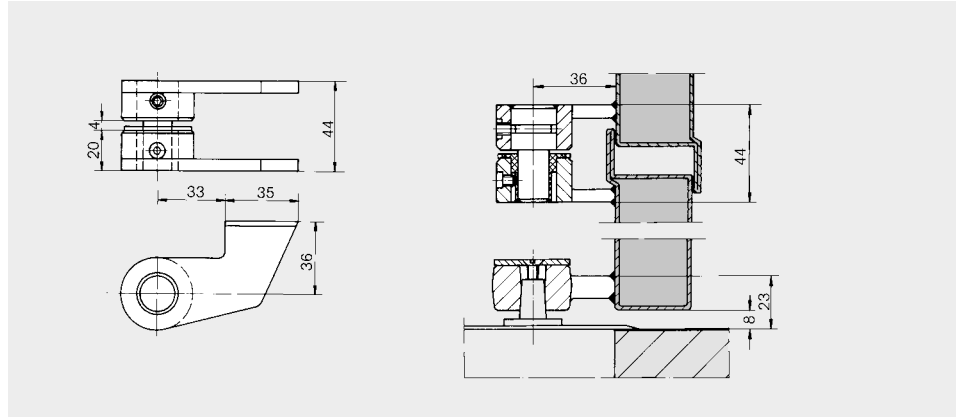
Für Stahl-Anschlagtüren

Zum Anschweißen

Zapfenbandpaar

Art.-Nr. 7431 K

Aus Stahl, grundiert;
mit Exzenterbolzen und
Exzenterkunststoffbüchse zum
Justieren der Tür in eingebautem
Zustand (Verstellung ± 2 mm);
für DIN-linke und
DIN-rechte Türen.
Bestell-Nr. 45300012



Türhebel

Art.-Nr. 7431

Aus Stahl, gesenkgeschmiedet,
grundiert.

Bestell-Nr. 45010005

Deckscheibe für Türhebel

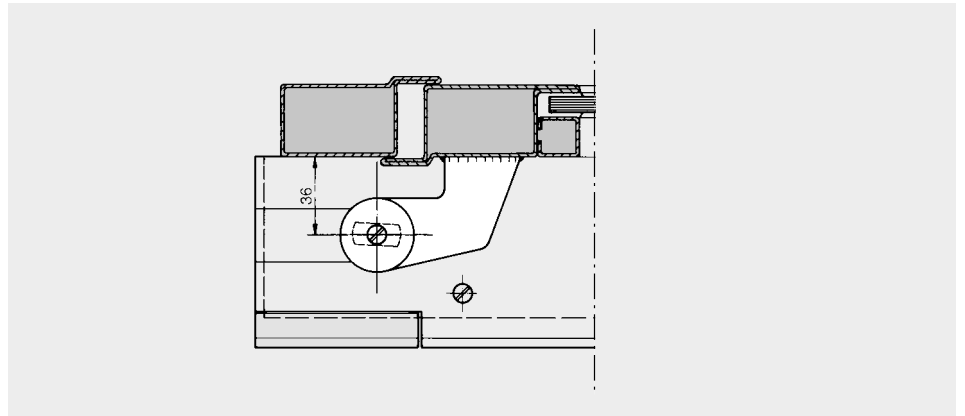
Art.-Nr. 7432

Aus Edelstahl Rostfrei.

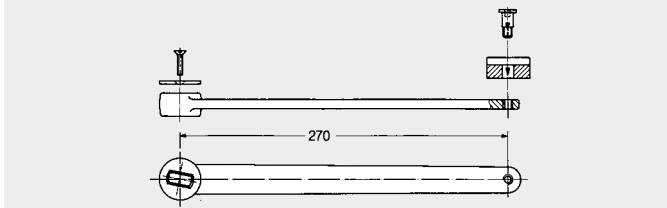
Bestell-Nr. 1167100000

Abdeckkappen

Siehe Seite 4 und 5



Für Türen mit tragenden Bändern

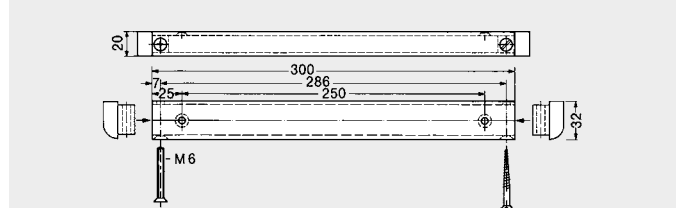


Schwinghebel Art.-Nr. 7451 N

Aus Stahl gesenkgeschmiedet, einschließlich Deckscheibe 7432.
Bestell-Nr. 45090070 Sonderausführung (flach) auf Anfrage.

Einbaubeispiele

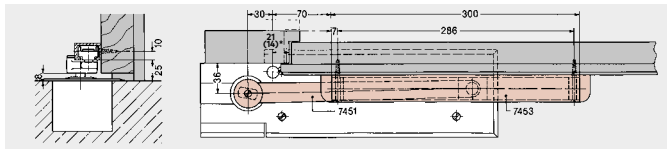
()* = Drehpunktabstand bei stumpfen Türen



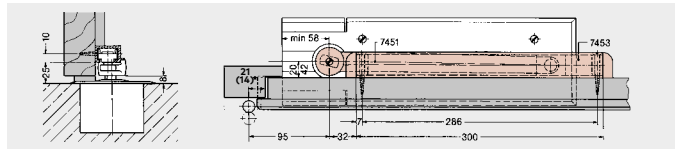
Laufschiene Art.-Nr. 7453 N

Aus Leichtmetall, eloxiert, siberfarbig (EV 1, Euras C-0).
Bestell-Nr. 45090053

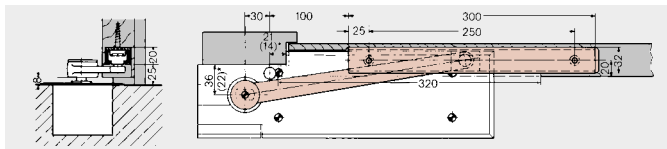
01



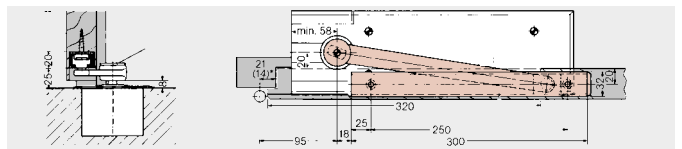
03



02



04



Max. Öffnungswinkel, Ansprechwinkel für Öffnungsdämpfung und Feststellwinkel

	Einbau- beispiel	stumpfe Tür								
		überfälzte Tür				Flush door				
		39	50	60	70	39	50	60	70	
Türöffnung* in °, max.	1	100				100				
	2	100				100				
	3	125	116	108	102	114	105	98	92	
	4	135	137	140	140	132	135	135	120	
Feststellung BTS 80 und Öffnungsdämpfung BTS 75 und BTS 80 in ° ab	1	78				78				
	2	85				85				
	3	60				60				
	4	52				52				
Feststellung BTS 75 in ° bei Einstellung in °	1	105	95				100			
	2	90	90				90			
	3	105	83	85	87	90	86	90	92	95
		120	102	105	107	112	108	111	115	120
	4	105	73	75	77	79	76	78	80	83
		120	90	93	95	98	95	100	102	105

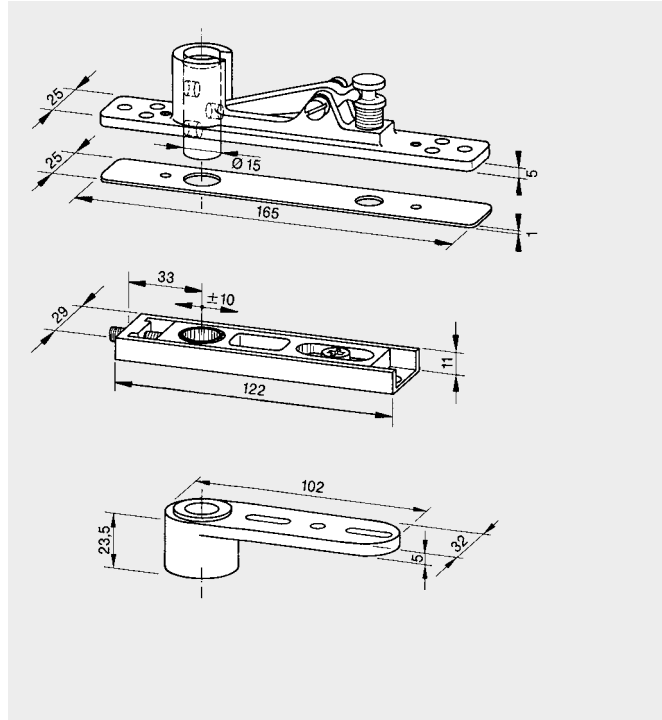
* Bei max. Türöffnung Türpuffer setzen.
Durch die unterschiedlichen Drehpunkte von Bodentürschließer- und Türachse setzt die Öffnungs-
dämpfung bereits bei einem
Öffnungswinkel unter 85° ein.
Reduzierte Schließkraft des Bodentür-
schließers beachten; Bänder und Tür
leichtgängig einstellen. Detaillierte
Einbauzeichnung auf Anforderung.

Für Stahl-, Aluminium- und Holz-Pendeltüren

Verstellbares Zapfenband (Druckguss)

bestehend aus Oberteil mit verstellbarem Bolzen zur Überbrückung von Kammermaßen bis max. 20 mm und Unterteil mit Nadellager (8067 mit Kunststoffflager).

Zur Überbrückung von größeren Kammermaßen ist das Zapfenband mit 10 mm verlängerten Bolzen lieferbar.



Oberteil 8062/8067
Best.-Nr. 46020031

Abdeckplatte 8064
Best.-Nr. 46020044

Unterteil 8062
Best.-Nr. 46020033

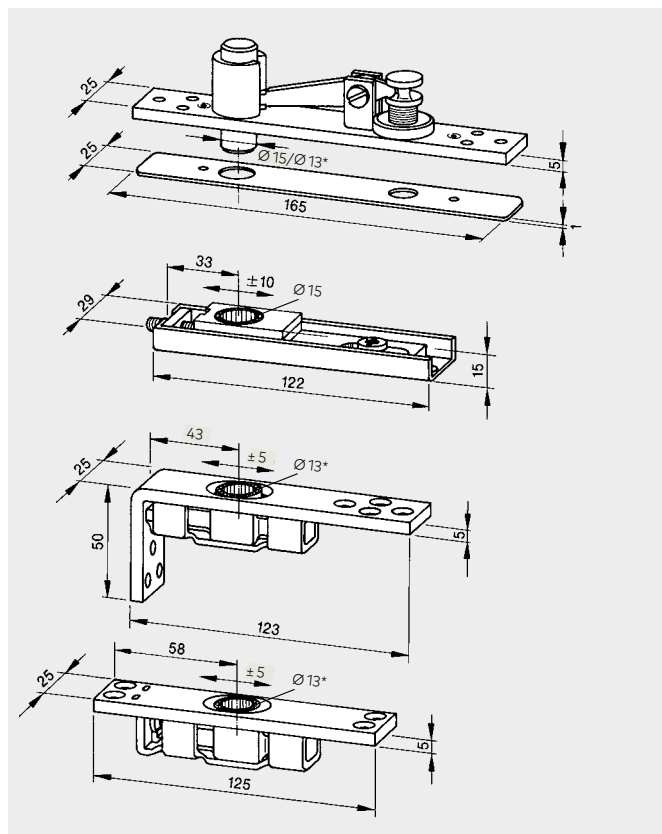
Unterteil 8067
Best.-Nr. 46020011

Zapfenband komplett
(Ober- und Unterteil)
8062
Best.-Nr. 46300003
8067
Best.-Nr. 46300005

Verstellbares Zapfenband (Stahl)

bestehend aus Oberteil mit verstellbarem Bolzen zur Überbrückung von Kammermaßen bis max. 16 mm und Unterteil mit Nadellager.

Zur Überbrückung von größeren Kammermaßen ist das Zapfenband-oberteil mit 10 mm verlängerten Bolzen lieferbar.



Oberteil 8066
Best.-Nr. 46020036
Oberteil 7461*
Best.-Nr. 46020050

Abdeckplatte 8064
Best.-Nr. 46020044

Unterteil 8066
Best.-Nr. 46020047

Unterteil 7461 A*
Best.-Nr. 46020048

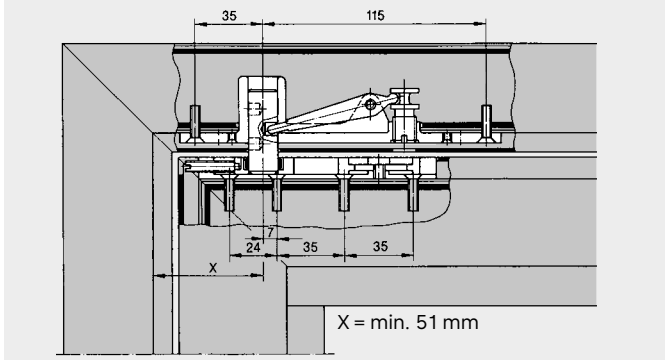
Unterteil 7463 B*
Best.-Nr. 46020049

Zapfenband komplett
(Ober- und Unterteil)
8066
Best.-Nr. 46300006

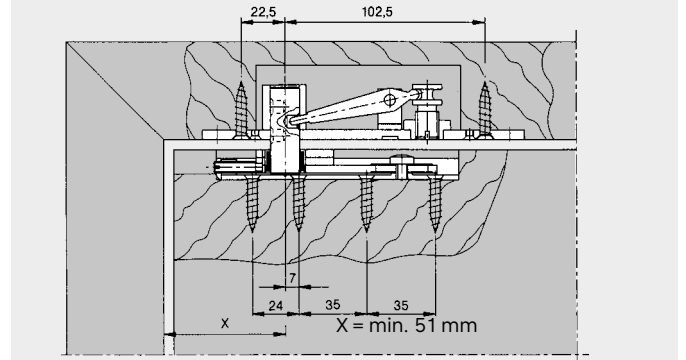
* Für Unterteile 7461 A und 7463 B ist das Oberteil 7461 (Bolzen \varnothing 13 mm) zu verwenden

Einbaubeispiele

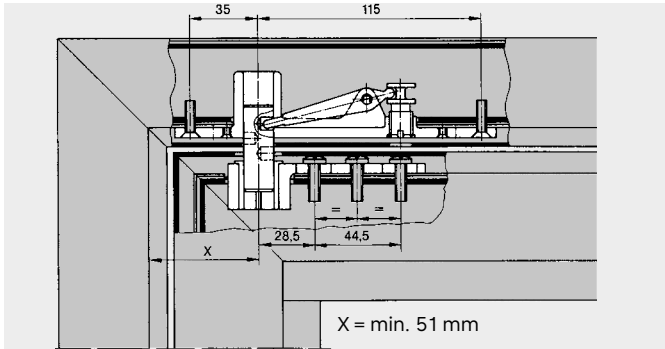
Für Aluminiumtüren Zapfenband 8062



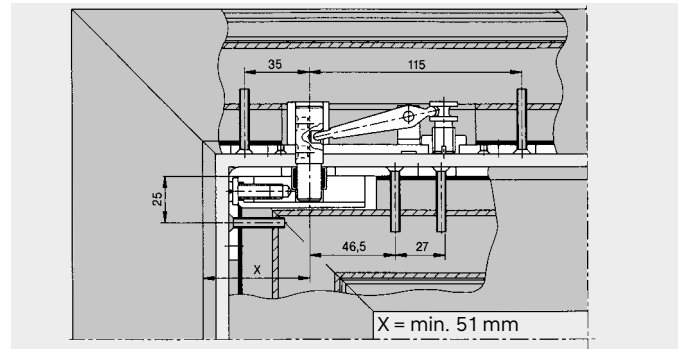
Für Holztüren Zapfenband 8066



Für Aluminiumtüren Zapfenband 8067

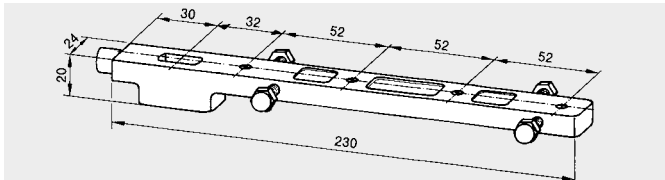


Für Stahltüren Zapfenband 7461



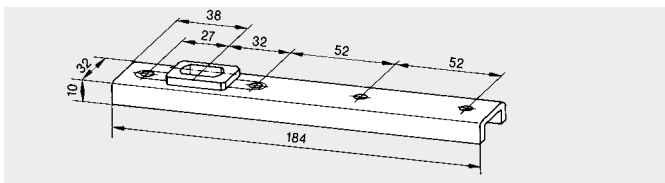
Türhebel

Universal-Türhebel Art.-Nr. 7422



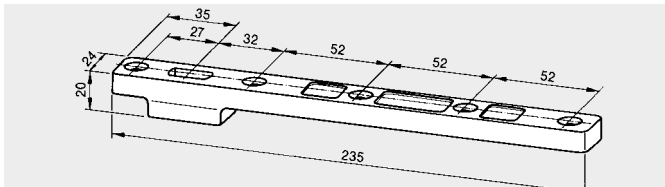
Aus Stahl, gesenkgeschmiedet, verzinkt; einstellbar auf die verschiedenen Profilsysteme. Bestell-Nr. 46010002

Türhebel Art.-Nr. 8021

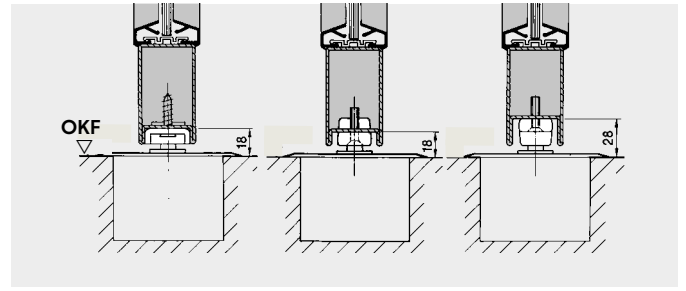


Aus Stahl, verzinkt; für Türgewichte bis 100 kg. Bestell-Nr. 45010410

Türhebel Art.-Nr. 7421



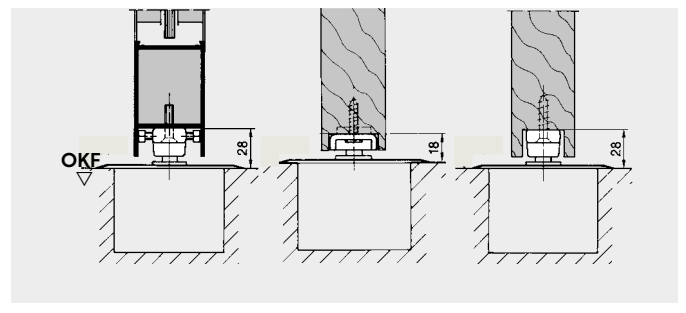
Aus Stahl, gesenkgeschmiedet, verzinkt. Bestell-Nr. 46010001



Türhebel
8021

Türhebel
74211
mit Ausfräsung

Türhebel
7421
ohne Ausfräsung



Türhebel
7422

Türhebel
8021

Türhebel
7421

Türlager

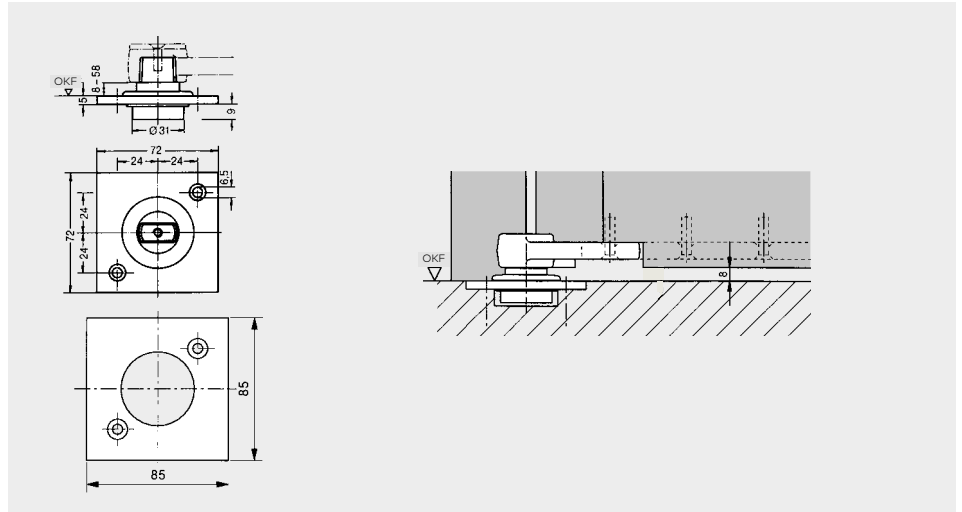
Drehlager

Art.-Nr. 7471 K
Mit Kugellager,
Tragfähigkeit max. 200 kg.
Bestell-Nr. 45070001

Art.-Nr. 7471 AX
Mit Schrägkugellager,
Tragfähigkeit max. 300 kg.
Bestell-Nr. 45070002

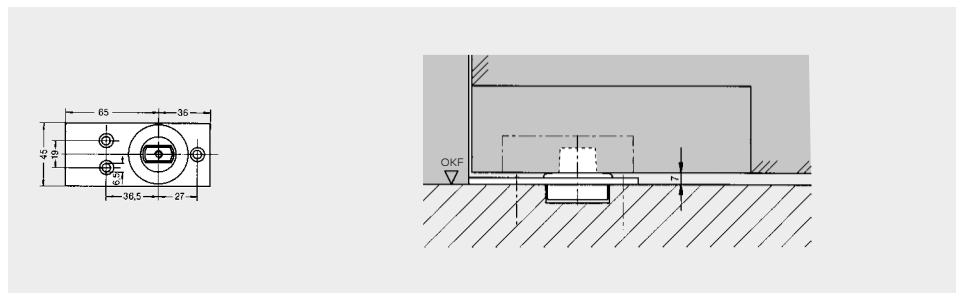
Deckplatte

Art.-Nr. 7470
85x85 mm für 7471 K/AX
Bestell-Nr. 21262401140



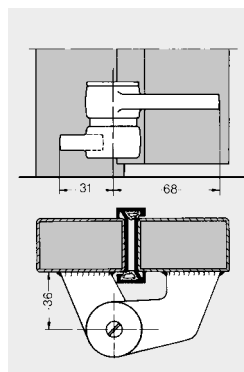
Art.-Nr. 7475 AX
Mit Schrägkugellager,
Tragfähigkeit max. 300 kg.
Bestell-Nr. 45070003

Auch aus Edelstahl rostfrei
lieferbar.
Art.-Nr. 8560 GE.
Bestell-Nr. 65540059



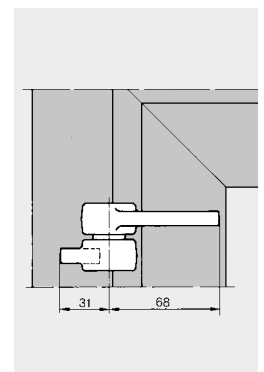
Anschweißlager

Art.-Nr. 7472 K
Mit Kugellager,
Tragfähigkeit max. 200 kg,
und Türhebel 7431
(siehe Seite 6);
durch Umstecken für DIN-linke und
DIN-rechte Türen geeignet.
Bestell-Nr. 45070011



Anschweißband

Art.-Nr. 7472 M
Als Mittelband und oberes Band
einsetzbar; mit Exzenterbolzen und
Exzenterkunststoffbuchse zum
Justieren der Tür in eingebautem
Zustand (Verstellung ± 2 mm); durch
Umstecken für DIN-linke und DINrechte
Türen geeignet.
Bestell-Nr. 45900008



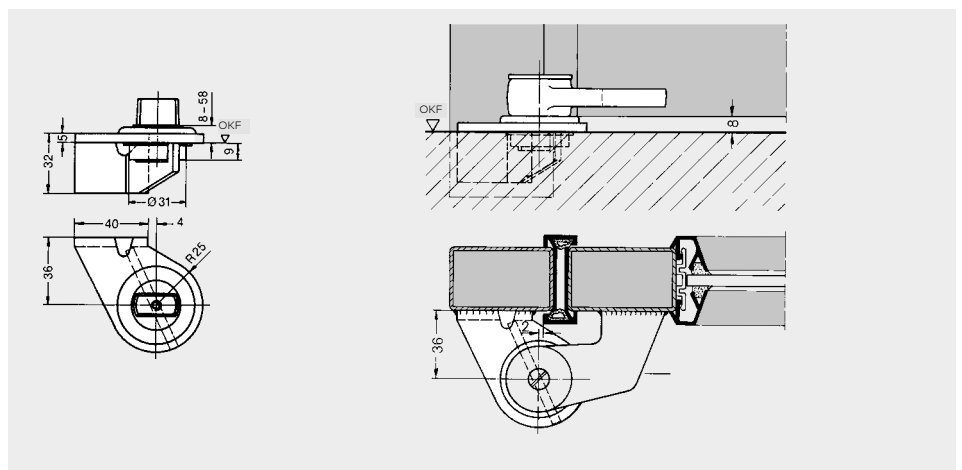
Anschweißlager

Art.-Nr. 7474 K
Mit Kugellager, Tragfähigkeit max.
200 kg, und angeschweißter
Versteifungsplatte.

DIN-linke Tür:
Bestell-Nr. 45075007

DIN-rechte Tür:
Bestell-Nr. 45071007

AX-Ausführung auf Anfrage



Anschraublager

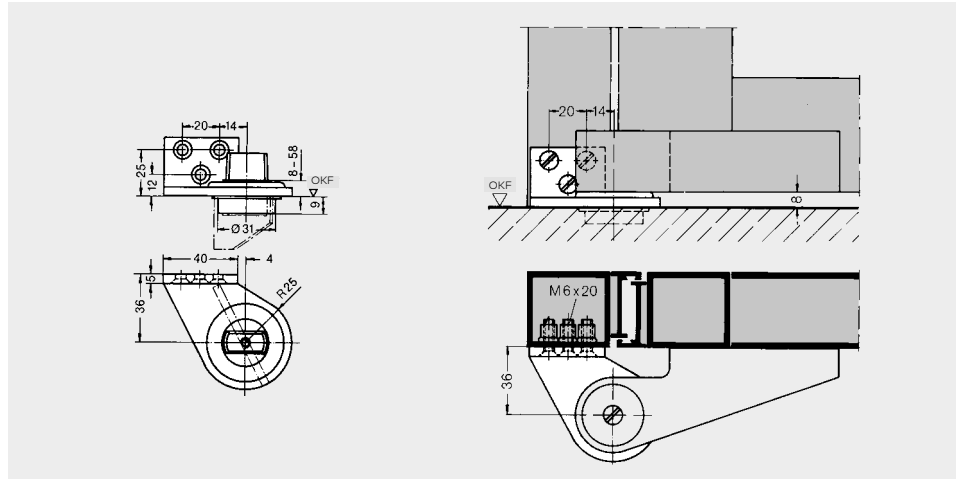
Art.-Nr. 7473 K

Mit Kugellager,
Tragfähigkeit max. 200 kg.

Für Holz-, Stahl- und
Aluminiumtüren geeignet.

DIN-linke Tür:
Bestell-Nr. 45075005

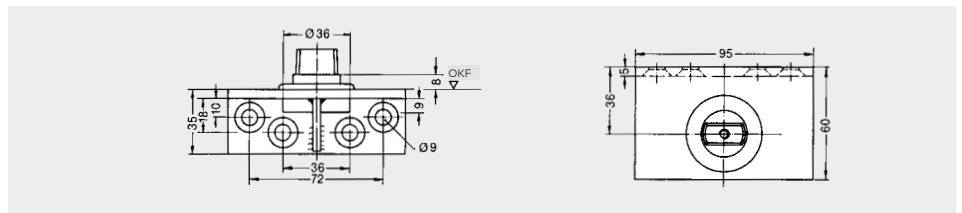
DIN-rechte Tür:
Bestell-Nr. 45071005



Art.-Nr. 7476 AX

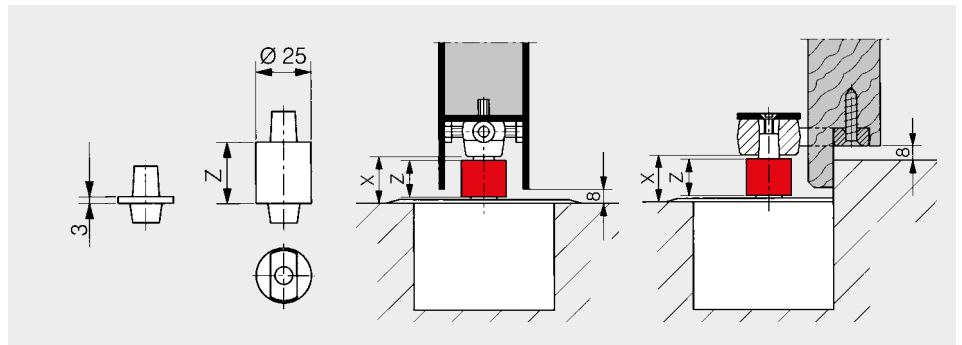
Mit Schrägkugellager,
Tragfähigkeit max. 300 kg.

Bestell-Nr. 45070012



Steckachsen, verzinkt, für Bodentürschließer dormakaba BTS

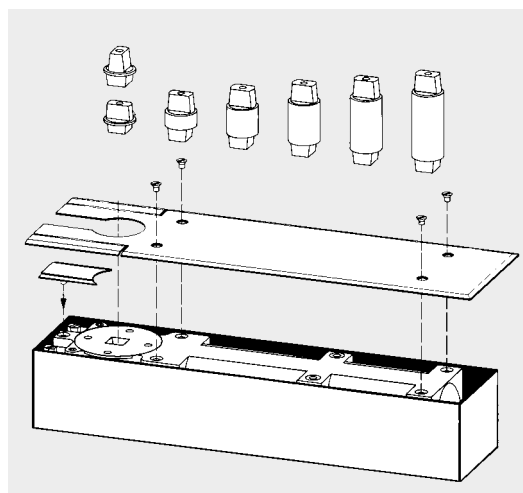
Länge in mm	Bestell-Nr.
Standard	45200401
+ 5.0	45200402
+ 7.5	45200403
+ 10.0	45200404
+ 12.5	45200419
+ 15.0	45200405
+ 20.0	45200406
+ 25.0	45200407
+ 28.0	45200414
+ 30.0	45200408
+ 35.0	45200409
+ 40.0	45200410
+ 45.0	45200411
+ 50.0	45200412



Berechnung der erforderlichen Achsverlängerung = $X - \text{Bodenspiel (normal 8 mm)}$
zur Kontrolle: $\text{Bundhöhe } Z - 3 \text{ mm} = \text{Achsverlängerung}$

Sonderausführungen auf Anfrage

z.B. Flachkant 3° versetzt,
Vierkant und Steckachsen für nicht
dormakaba spezifisches Zubehör.



Bestell-Nr.	
Vergussmasse 2300	
0.5 kg	45090086
Zementkästen für Bodentürschließer	
BTS 80	45090056
BTS 75 V	45090054
BTS 84	1418700000

Unser Nachhaltigkeitsengagement

Wir setzen uns entlang unserer gesamten Wertschöpfungskette für eine nachhaltige Entwicklung ein und behalten dabei unsere ökonomische, ökologische und soziale Verantwortung gegenüber nachfolgenden Generationen stets im Blick. Nachhaltigkeit auf Produktebene ist ein wichtiger und zukunftsorientierter Ansatz im Bauwesen. Um quantifizierte Daten über Umweltauswirkungen eines Produktes entlang dessen gesamten Lebenszyklus zu geben, stellt dormakaba Umwelt-Produktdeklarationen (Environmental Product Declaration, EPD), basierend auf ganzheitlichen Ökobilanzen, bereit.

www.dormakaba.com/sustainability



Unser Angebot

Automatische Zugangslösungen

Automatiktüren und -antriebe
Sicherheits- und Zugangslösungen



Elektronische Zugangslösungen

Elektronische Zutritts- und
Zeiterfassungssysteme
Flucht- und Rettungswegsysteme
Hotelzutrittsysteme



Mechanische Zugangslösungen

Türschließer
Türtechnik
Mechanische Schliesssysteme



Services

Beratung und Planung
Montage und Inbetriebnahme
Wartung and Reparatur



WN 05063951532, DE, 10/2023
Technische Änderungen vorbehalten



dormakaba.com

dormakaba
Deutschland GmbH
DORMA Platz 1
DE-58256 Ennepetal
T +49 2333 793-0
info.de@dormakaba.com
dormakaba.de

dormakaba
Luxembourg SA
Duchscherstrooss 50
LU-6868 Wecker
T +352 26710870
info.lu@dormakaba.com
dormakaba.lu

dormakaba
Austria GmbH
Ulrich-Bremi-Strasse 2
AT-3130 Herzogenburg
T +43 2782 808-0
office.at@dormakaba.com
dormakaba.at

dormakaba
Schweiz AG
Lerchentalsstrasse 2a
CH-9016 St. Gallen
T +41 848 85 86 87
info.ch@dormakaba.com
www.dormakaba.ch