

TS 90 Impulse EN 3/4

Chiudiporta



High tech per il mercato globale

Il TS 90 Impulse coniuga superiorità tecnica, convenienza eccellente, design all'avanguardia e comoda funzionalità – grazie alla camma a forma di cuore.

Grazie alle sue svariate possibilità di montaggio e all'affidabilità della sua funzione, è all'altezza di praticamente ogni esigenza.

Certificato ai sensi della ISO 9001

Vantaggi punto per punto

Per il commercio

- Tecnologia della camma unica per il segmento di base, collaudata secondo la norma EN 1154
- Facile gestione di magazzino grazie a confezioni complete
- Apertura di nuovi mercati fissando nuovi standard

Per l'addetto ai lavori

- Montaggio semplice senza piastra di montaggio
- Adatto sia per DIN a sinistra che per DIN a destra
- Quattro opzioni di montaggio con una sola variante
- Durevolezza grazie a una qualità comprovata

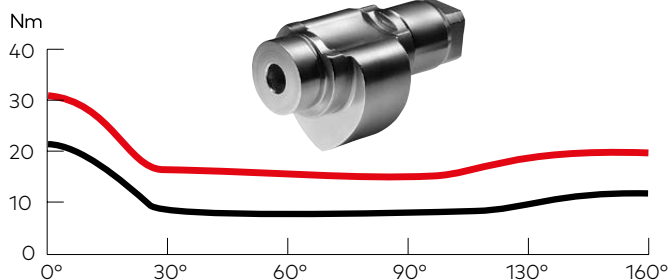
Per il progettista

- Tecnologia collaudata della camma a forma di cuore
- Chiudiporta economico con guida di scorrimento per porte interne

Per l'utente/l'operatore

- Elevato comfort di transito e chiusura completamente controllata
- Regolazione ottimale della velocità di chiusura mediante due valvole di regolazione
- Opzionalmente con chiusura a scatto e limitazione di apertura

Sviluppo del momento



Dati e caratteristiche

TS 90 Impulse

	Grandezza	EN 3/4
Forza di chiusura		
Porte in genere ¹⁾	≤ 1100 mm	●
Porte esterne che si aprono verso l'esterno ¹⁾		-
Porte tagliafuoco e tagliafumo ¹⁾	≤ 1100 mm	●
Medesima esecuzione per porte DIN a sinistra e porte DIN a destra		●
Guida di scorrimento		●
Velocità di chiusura regolabile in modo continuo tramite due valvole indipendenti l'una dall'altra		●
Limitazione meccanica di apertura		○
Ritardo di chiusura		-
Blocco		○
Peso in kg		1,7
Dimensioni in mm	Lunghezza Profondità Altezza	246 46 57
Chiudiporta verificato ai sensi della EN 1154		●
CE Marchio per prodotti per l'edilizia		●

● sì - no ○ opzione

¹⁾ Per porte particolarmente pesanti e per porte che devono chiudersi esposte alla pressione del vento, consigliamo il TS 93.

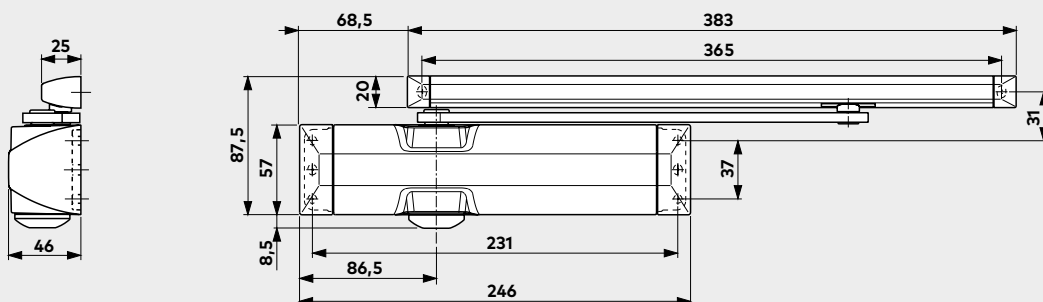


easy open

La camma a forma di cuore e l'azionamento lineare del TS 90 Impulse assicurano un facile funzionamento della porta grazie a un momento di apertura molto in basso. Così anche i bambini, gli anziani e i disabili non hanno più problemi ad aprire le porte. Chiusura facile da realizzare e allo stesso tempo affidabile grazie al momento di chiusura che aumenta solo nella fase finale.

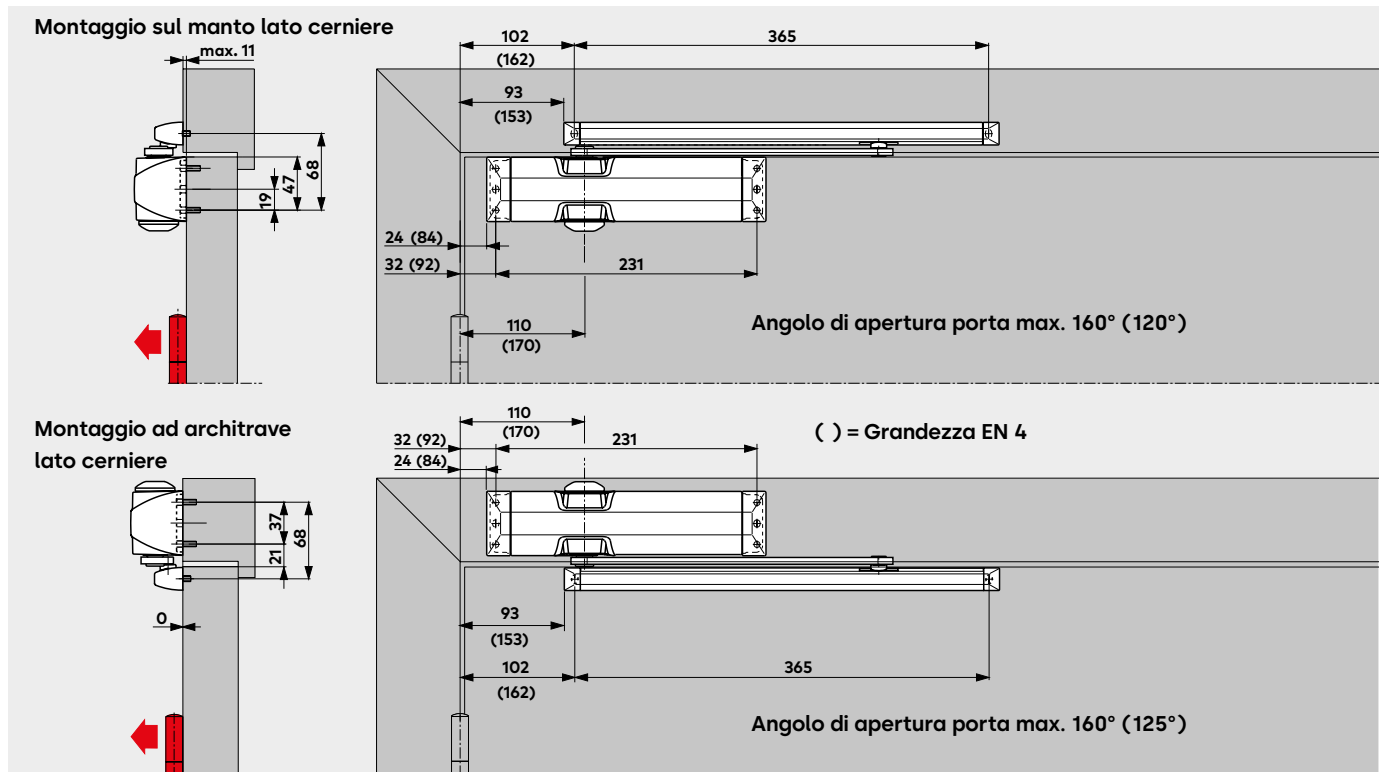
— Momento di apertura
— Momento di chiusura

(forza di chiusura EN 3)



Montaggio sul lato cerniere

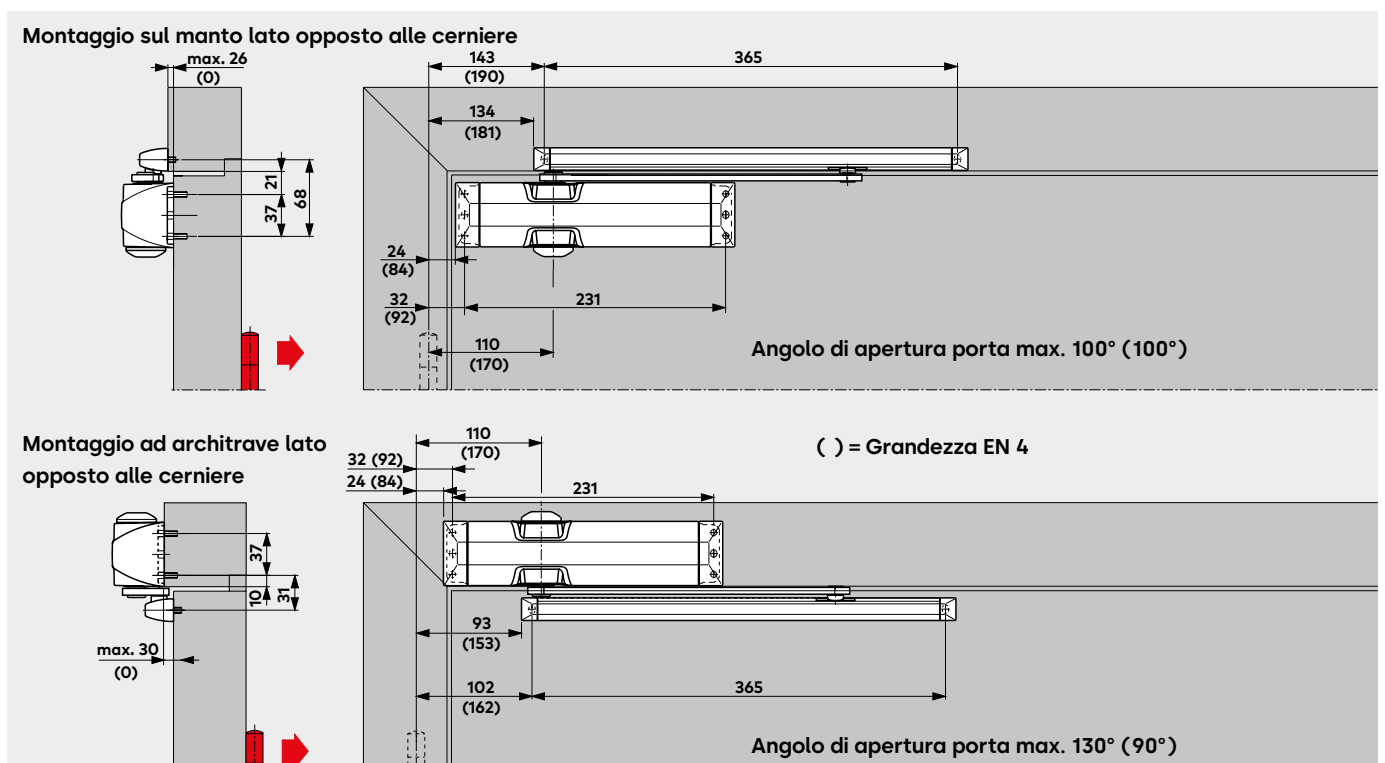
(Esempio: porta DIN a sinistra, porta DIN a destra speculare)



A seconda delle caratteristiche costruttive, l'angolo di apertura porta è limitato. Si raccomanda di usare il limite di apertura o di mettere un fermaporta. In caso di porte tagliafuoco e tagliafumo deve essere impiegato un fermaporta.

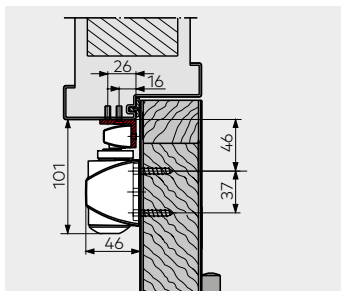
Montaggio sul lato opposto alle cerniere

(Esempio: Porta DIN a sinistra, per DIN a destra vale la rappresentazione speculare.)



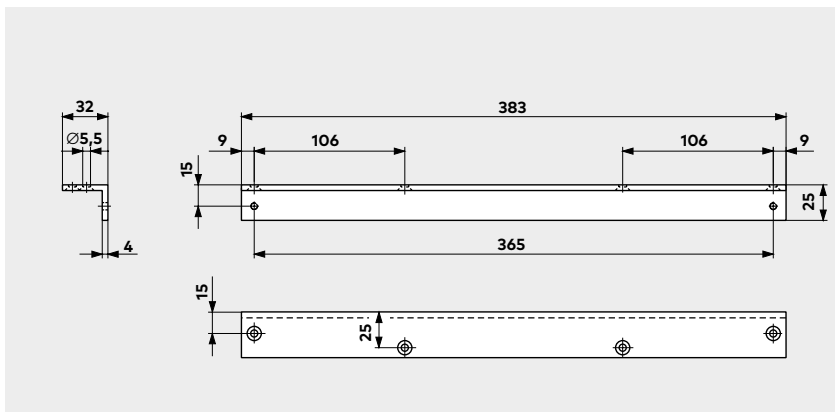
A seconda delle caratteristiche costruttive, l'angolo di apertura porta è limitato. Si raccomanda di usare il limite di apertura o di mettere un fermaporta.

Accessori

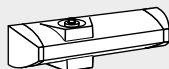






Angolari di supporto per architrave

Per il montaggio della guida di scorrimento sul telaio porta con architrave profondo in caso di montaggio lato opposto alle cerniere.



Fornitura e accessori

	Chiudiporta con guida di scorrimento TS 90 Impulse	Angolari di supporto per architrave	Limitazione di apertura	Unità di arresto
	 Grandezza EN 3/4	 100030xx	 10002000	 10002100
Guida di scorrimento 	■ 102004xx	△	△	△

N.ordine:

■ = Chiudiporta con guida di scorrimento, completo

△ = Accessori

Colore

argento 01
bianco (cfr. RAL 9016) 11

xx

Testi di capitolato

Chiudiporta universale con guida di scorrimento con azionamento lineare e momento di apertura molto in basso, velocità di chiusura regolabile in due intervalli reciprocamente indipendenti.

Forza di chiusura di grandezza EN 3/4, può essere usato sia per DIN a sinistra che DIN a destra.

Verificato ai sensi della EN 1154.

Accessori

- Angolari di supporto per architrave
- Unità di arresto
- Limitazione di apertura

Colore

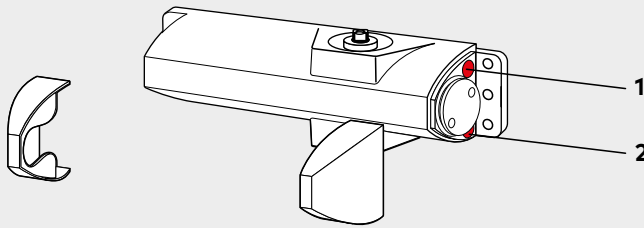
- Color argento
- Bianco (simile a RAL 9016)

Prodotto

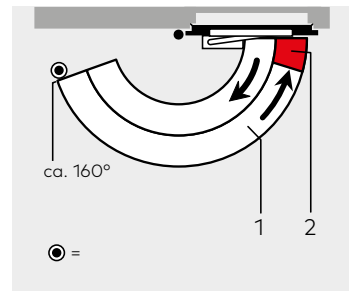
TS 90 Impulse EN 3/4

Funzioni standard e opzionali

Velocità di chiusura

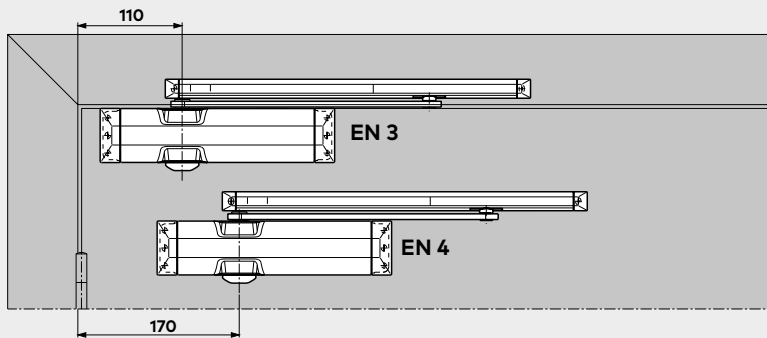


La velocità di chiusura nel TS 90 Impulse è regolabile in modo continuo tramite valvole in due intervalli reciprocamente indipendenti.



- 1 Velocità di chiusura regolabile in modo continuo nel campo di 160° – 15° .
- 2 Velocità di chiusura regolabile in modo continuo nel campo di 15° – 0° .

Regolazione della forza di chiusura EN 3/4

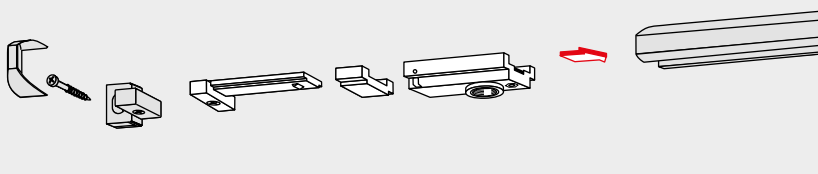


Larghezza porta Impostazione sulla grandezza

≤ 950 mm	EN 3
≤ 1100 mm	EN 4

La dimensione del chiudiporta è adattata alla rispettiva larghezza porta per mezzo di diverse dimensioni di montaggio.

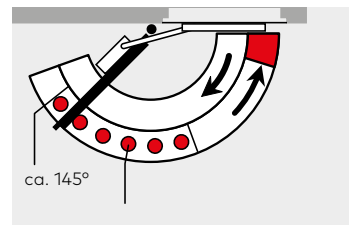
Unità di arresto



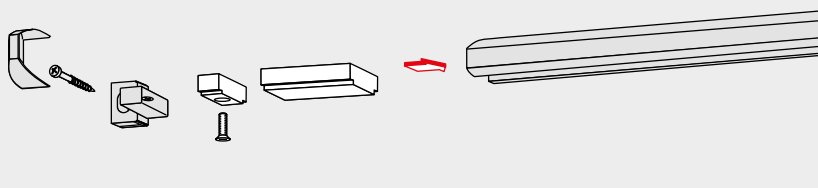
L'unità di arresto consente un bloccaggio esatto di porte senza molla di ritorno fino a un angolo di apertura di circa 145° .

L'unità di arresto è adatta sia per le porte DIN a sinistra che per quelle DIN a destra ed è prevista per la dotazione successiva della guida di scorrimento.

Non adatto per porta tagliafuoco e tagliafumo.



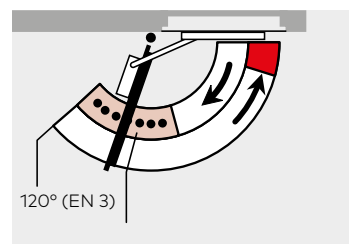
Limitazione di apertura



Limitazione di apertura per l'inserimento a posteriori nella guida di scorrimento. Regolabile tra 80° e max. 120° .

Con l'impiego della limitazione di apertura si punta a impedire che una porta aperta normalmente urti contro pareti adiacenti.

La limitazione di apertura non è una protezione da sovraccarico e in molti casi applicativi non sostituisce un fermaporta esterno.
Solo per TS 90 Impulse EN 3.



Il nostro impegno per la sostenibilità

Ci impegniamo a favorire uno sviluppo sostenibile lungo tutta la catena del valore nel rispetto delle nostre responsabilità economiche, ambientali e sociali verso le generazioni presenti e future. La sostenibilità a livello di prodotto rappresenta un importante approccio orientato al futuro nel settore delle costruzioni. Per dare evidenza degli impatti ambientali di prodotto durante l'intero ciclo di vita, dormakaba fornisce apposite Dichiarazioni Ambientali di Prodotto (EPD), basate su valutazioni olistiche del ciclo di vita.

www.dormakaba.com/sustainability



La nostra offerta

Soluzioni per l'automazione degli accessi (AAS)

Automazione degli ingressi
Sicurezza degli ingressi



Soluzioni di controllo degli accessi (ACS)

Controllo accessi e raccolta dati
Uscite di emergenza e vie di fuga
Prodotti e soluzioni per hotel



Soluzioni per porte (AHS)

Chiudiporta
Accessori e prodotti per porte
Cilindri di sicurezza e piani di chiusura



Servizi

Assistenza tecnica
Installazione e messa in funzione
Manutenzione e riparazione



WN 05355851532, IT, 05/2023
Con riserva di modifiche tecniche.

dormakaba
Deutschland GmbH
DORMA Platz 1
DE-58256 Ennepetal
T +49 2333 793-0
info.de@dormakaba.com
dormakaba.de

dormakaba
Luxembourg SA
Duchscherstrooss 50
LU-6868 Wecker
T +352 26710870
info.lu@dormakaba.com
dormakaba.lu

dormakaba
Austria GmbH
Ulrich-Bremi-Strasse 2
AT-3130 Herzogenburg
T +43 2782 808-0
office.at@dormakaba.com
dormakaba.at

dormakaba
Schweiz AG
Lerchentalstrasse 2a
CH-9016 St. Gallen
T +41 848 85 86 87
info.ch@dormakaba.com
dormakaba.ch



dormakaba.com