

TS 93

Deurdranger- systeem





Veelzijdig en elegant

Het TS 93 glijarm-deurdranger-systeem biedt een hoogwaardige architecturale oplossing voor alle projecttoepassingen. De bewezen dormakaba technologie met de hartvormige nokkenas staat garant voor ultiem gebruikscomfort.

Uitgevoerd in Contur Design overtuigt het systeem meer dan ooit door:

- onzichtbare bevestiging
- in hoogte verstelbare glijrail G-N
- standaard uitgerust met sluitvertraging en openingsdemping
- in de glijarm geïntegreerde rookmeldcentrale
- eenvoudige en snelle installatie



TS 93 N



TS 93 EMF



TS 93 EMR

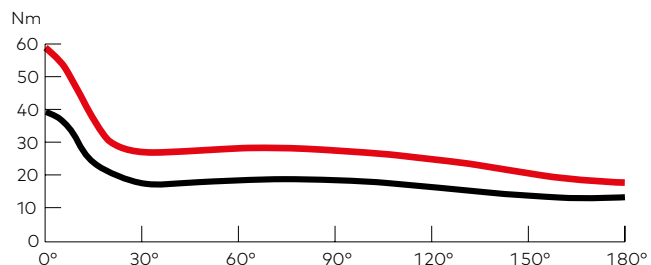


Snel afvallend openingsmoment

Anders dan bij traditionele glijarm-deurdrangers zorgt de cam action technologie van het TS 93 systeem voor ultiem gebruikscomfort. De bij het openen van de deur te overwinnen weerstand wordt onmiddellijk tot een minimum gereduceerd. Zoveel comfort weten met name kinderen en ouderen te waarderen.

Momentverloop

TS 93 (sluitkrachtinstelling EN 5)



easy open

— Opningsmoment
— Sluitmoment

Inhoud

Glijarm deurdranger-systeem	Eigenschappen en functies	4
Deurdranger	TS 93 B Deurdranger voor deurbladmontage aan de scharnierzijde / kozijndorpelmontage aan de niet-scharnierzijde	6
	TS 93 G Deurdranger voor deurbladmontage aan niet-scharnierzijde/ kozijndorpelmontage aan de scharnierzijde	7
Glijarmen voor 1-vleugelige deuren	G-N Glijarm in standaarduitvoering	8
	RF Mechanische vastzetinrichting	8
	G-EMF Glijarm met elektromechanische vastzetinrichting	10
	G-EMR Glijarm met elektromechanische vastzetinrichting en geïntegreerde rookmelder	12
Glijarmen- sluitvolgorderegelaar voor 2-vleugelige deuren	G-SR Glijarm-sluitvolgorderegelaar voor montage aan de scharnierzijde	16
	G-SR-EMF Glijarm-sluitvolgorderegelaar met elektromechanische vastzetinrichting voor montage aan de scharnierzijde	16
	G-SR-EMR Glijarm-sluitvolgorderegelaar met elektromechanische vastzetinrichting en geïntegreerde rookmelder voor montage aan de scharnierzijde	16
	G-SR/BG Glijarm-sluitvolgorderegelaar voor montage aan de niet-scharnierzijde	20
	G-SR-EMF/BG Glijarm-sluitvolgorderegelaar met elektromechanische vastzetinrichting voor montage aan de niet-scharnierzijde	20
	G-SR-EMR/BG Glijarm-sluitvolgorderegelaar met elektromechanische vastzetinrichting en geïntegreerde rookmelder voor montage aan de niet-scharnierzijde	20
Rookmeldcentrale / rookmelder	RMZ	24
	RM-N	24
Toebehoren	1-vleugelige deuren	26
	2-vleugelige deuren	27
Vastzetinrichtingen voorschriften en aanwijzingen		29
Leveringspakket en toebehorenoverzicht	1-vleugelige deuren	30
	2-vleugelige deuren	32
Bestekomschrijvingen	1-vleugelige deuren	34
	2-vleugelige deuren	36

Glijarm-deurdrangersysteem TS 93

Voor elke toepassing de beste oplossing

Het TS 93 deurdrangersysteem is toonaangevend op het vlak van toegangscomfort in gebouwen. De door dormakaba ontworpen hartvormige nokkenstechnologie zorgt ervoor dat deuren bijzonder comfortabel geopend kunnen worden. TS 93 is een modulair systeem waarbij, met slechts enkele deurdrangermodellen en een aantal verschillende glijarmsystemen, aan vrijwel alle denkbare functionele eisen voldaan kan worden. Het systeem biedt de mogelijkheid om deuren, zelfs bij veeleisende toepassingen of eisen, optimaal te kunnen uitrusten.

De voordelen...

... voor de vakhandel

- Hoge uitvoeringszekerheid door eenduidige product-toewijzing.
- Eén deurdrangermodel voor 1- en 2-vleugelige deuren.

... voor de monteur

- Universele toepasbaarheid van het TS 93 systeem voor alle montagewijzen.
- Optimale bevestiging via montageplaat met universeel schroefgatenpatroon.
- Eenvoudige en snelle montage.

... voor de architect

- Het hoogwaardige design biedt een ideale oplossing voor alle toepassingen in projecten.
- Harmonieuze uitstraling, dankzij geïntegreerde rookmelder.
- Verkrijgbaar in een groot aantal kleuren en afwerkingen.

... voor de gebruiker

- Deuren gemakkelijk openen en volledig gecontroleerd laten sluiten.
- Rookmelder met handige service- en onderhouds-indicator.
- Instelbare hydraulische functies voor eenvoudige aanpassing aan elke specifieke deursituatie.

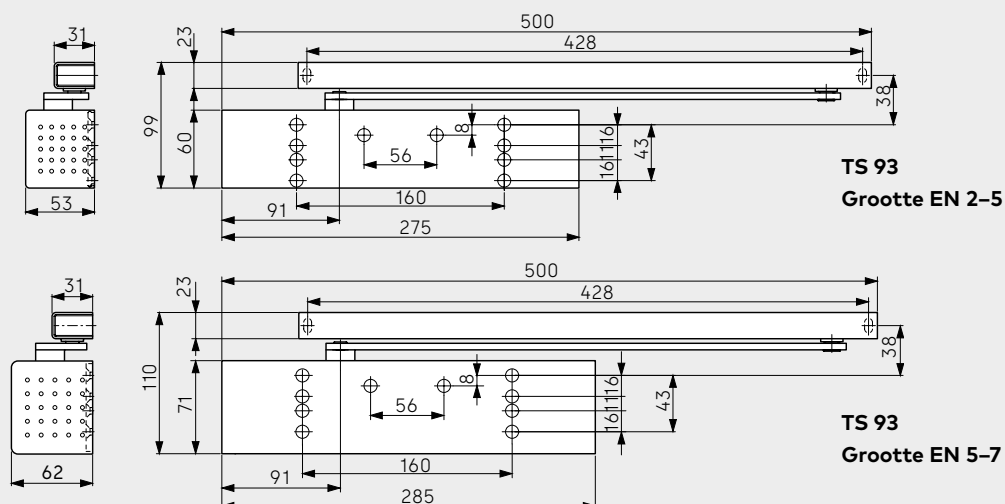
Technische eigenschappen			TS 93 B/G ¹⁾	
			EN 2-5	EN 5-7
Sluitkracht traploos instelbaar	Grootte			
Standaard deuren ²⁾	≤ 1.250 mm ≤ 1.600 mm		● -	- ●
Buitendeuren, naar buiten openend ²⁾	≤ 1.250 mm ≤ 1.600 mm		● -	- ●
Voor brand- en rook-compartimenterende deuren ²⁾	≤ 1.250 mm ≤ 1.600 mm		● -	- ●
Identieke uitvoering voor DIN linkse en DIN rechtse deuren			●	●
Drangerarm vorm	Standaard		-	-
	Glijarm		●	●
Sluitkracht via stelschroef traploos instelbaar			●	●
Sluitsnelheid traploos regelbaar m.b.v. ventiel			●	●
Eindslag traploos instelbaar	via arm		-	-
	via ventiel		●	●
Openingsdemping (BC/ÖD)	automatisch		-	-
	instelbaar via ventiel		●	●
Sluitvertraging (DC/SV) traploos regelbaar via ventiel			●	●
Vastzetinrichting			○	○
Gewicht in kg			3,5	5,2
Afmetingen in mm	Lengte (L)		275	285
	Montagedikte (B)		53	62
	Hoogte (H)		60	71
Deurdranger getest volgens EN 1154			●	●
Vastzetinrichting getest volgens EN 1155			●	●
Sluitvolgorderegelaar getest volgens EN 1158			●	●
CE-markering voor bouwproducten			●	●
Barrièrevrije toegang conform DIN 18040 voor deurbreedtes tot max. (mm)			1.250	-
DIN SPEC 1104 / CEN TR 15894			●	●
Milieu product prestatieverklaring conform ISO 14025 van het Institut Bauen und Umwelt e.V. Verklaringsnummer: EPD-DOR-2013121-D			●	●

● Ja - Nee ○ Optioneel

¹⁾ B = standaard-uitvoering voor deurbladmontage aan de scharnierzijde / kozijnorpelmontage aan de niet-scharnierzijde

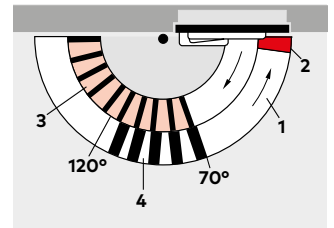
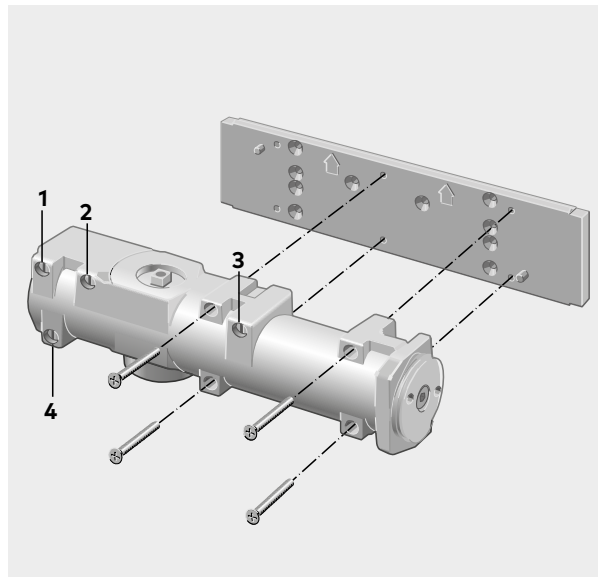
G = speciale uitvoering voor deurbladmontage aan de niet-scharnierzijde / kozijnorpelmontage aan de scharnierzijde.

²⁾ Voor bijzonder hoge en/of zware deuren welke tegen wind- en/of overdruk in moeten sluiten, dient een hogere sluitkracht te worden ingesteld danwel een krachtigere drangerversie te worden gekozen.



Standaard met montageplaat, voorzien van universeel schroefgatenpatroon

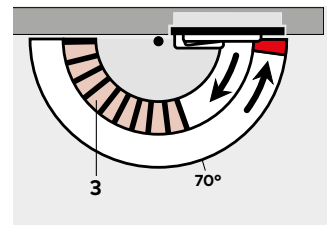
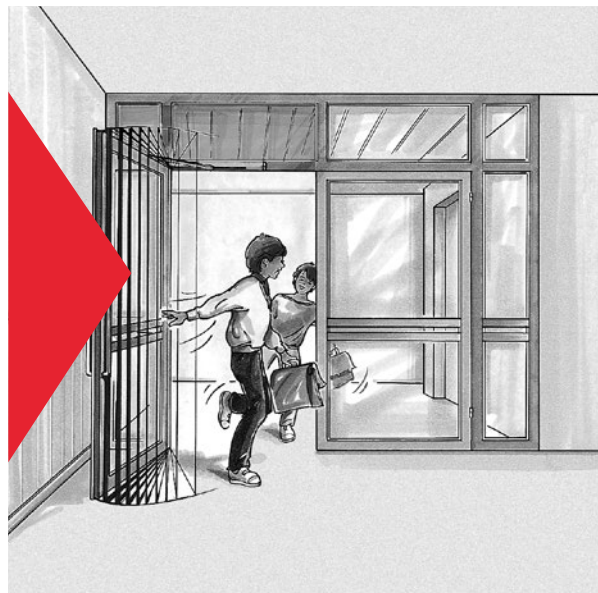
Deze montageplaat met universeel schroefgatenpatroon, inclusief schroefgatenpatroon conform EN 1154 A, bijlage 1, waarborgt dat voor ieder type deurconstructie altijd de optimale resp. voorgeschreven bevestiging kan worden gekozen. Het schroefgatenpatroon is voor beide TS 93 drangergroottes identiek. Extra montageplaten zijn niet meer nodig. Stelpennen op de montageplaat vergemakkelijken het aanbrengen van het deurdrangerhuis.



- 1 Volledig gecontroleerd sluiten met regelbare snelheid
- 2 Instelbare eindslag
- 3 Instelbare openingsdemping
- 4 Instelbare sluitvertraging

Openingsdemping (BC/ÖD)

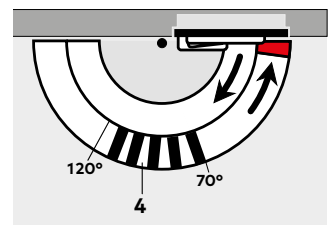
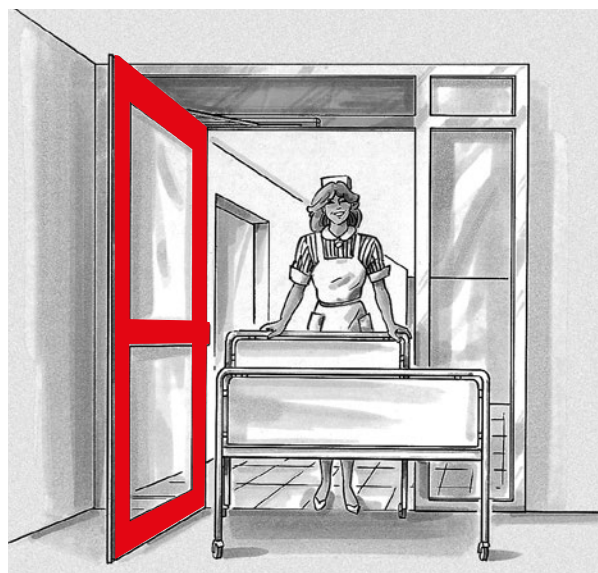
Dankzij de openingsdemping wordt de zwaaibeweging van een krachtig opgeworpen of door de wind openvliegende deur opgevangen. Wand en deur worden op deze wijze effectief tegen beschadiging beschermd. Deze functie is niet beschikbaar bij de kopmontage aan de niet-scharnierzijde.



- 3 Instelbare openingsdemping

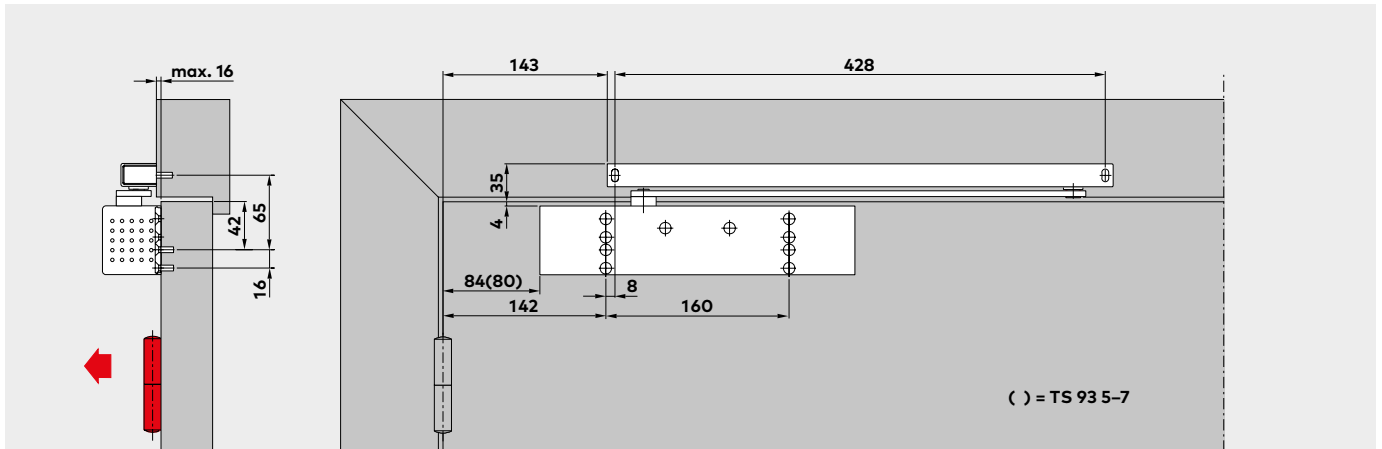
Sluitvertraging (DC/SV)

De sluitvertraging bewerkstelligt een vermindering van de sluitsnelheid in het gebied tussen 120° en 70° deur-openingshoek (globale waarden bij deurbladmontage aan de scharnierzijde). Hierdoor hebben personen met bagage of volumineuze goederen, moeders met kinderwagens en personeel met b.v. postwagentjes voldoende tijd om de deur te passeren. Deze functie is niet beschikbaar bij de kopmontage aan de niet-scharnierzijde.



- 4 Instelbare sluitvertraging

Deurbladmontage aan de scharnierzijde



Deurbladmontage (standaard montage) van de TS 93 B aan de scharnierzijde.

Indien de bouwkundige situatie dit toestaat, is bij deze montagewijze een deuropeningshoek van 180° mogelijk.

Afhankelijk van de toegepaste scharnieren kan een wanduitsparing noodzakelijk zijn.

F Geschiktheidsattest

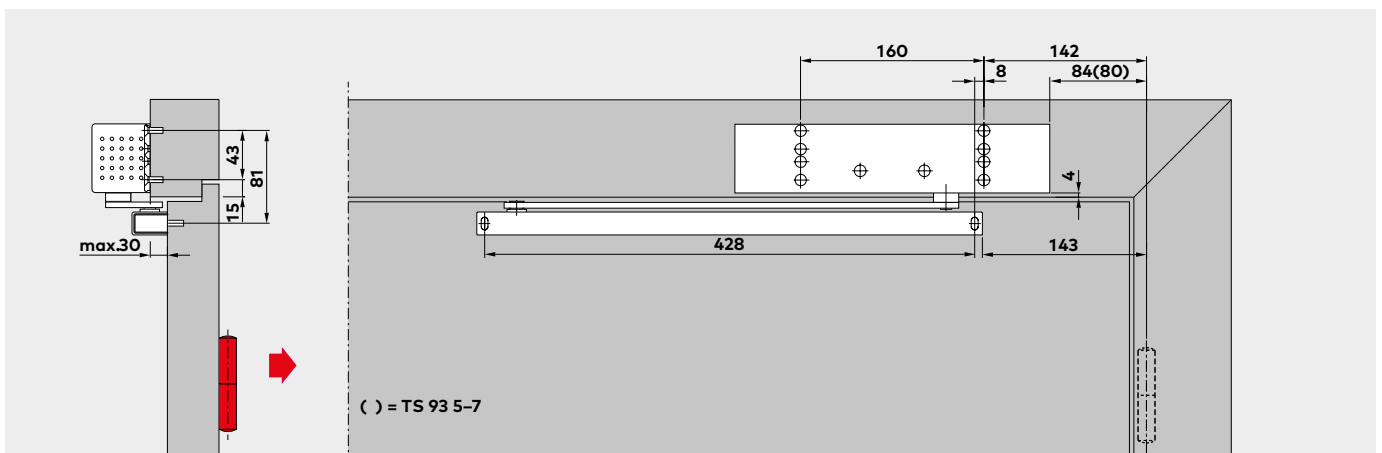
De TS 93 B is door het Staatliches Materialprüfungsamt (MPA) te Dortmund getest en op kwaliteit gecontroleerd conform EN 1154.

Geschikt voor montage op goedgekeurde brandcompartimenterende deuren.

Voorbeeld:

DIN linkse deur, DIN rechtse deur: spiegelbeeldig.

Kozijndorpelmontage aan de niet-scharnierzijde



Kozijndorpelmontage (kopmontage) van de TS 93 B aan de niet-scharnierzijde.

Openingsdemping en sluitvertraging zijn bij deze montage niet actief. Afhankelijk van de bouwkundige situatie is de deuropeningshoek beperkt tot ca. 120° à 145°. Om beschadiging aan de deur, muur en/of de deurdrager te voorkomen, adviseren wij om een deurbuffer (deurstop) te plaatsen.

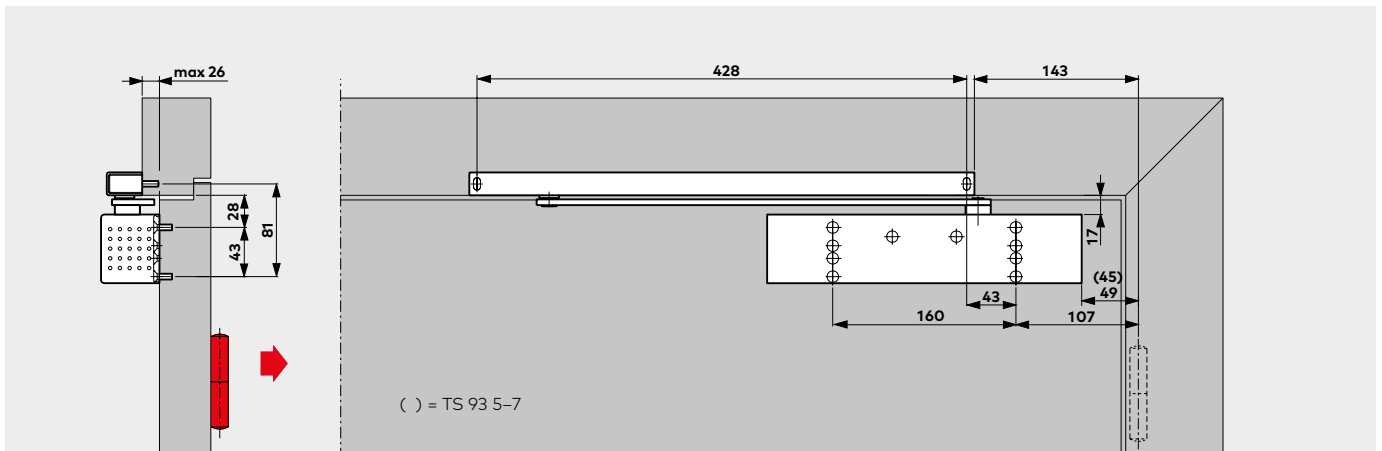
F Geschiktheidsattest

De TS 93 B is door het Staatliches Materialprüfungsamt (MPA) te Dortmund getest en op kwaliteit gecontroleerd conform EN 1154. Geschikt voor montage op goedgekeurde brandcompartimenterende deuren.

Voorbeeld:

DIN linkse deur, DIN rechtse deur: spiegelbeeldig

Deurbladmontage aan de niet-scharnierzijde



Deurbladmontage (standaard montage) van de TS 93 G aan de niet-scharnierzijde.

Afhankelijk van de bouwkundige situatie is de deuropeningshoek beperkt tot ca. 120° à 145°. Om beschadiging van de deur resp. de deurdranger te voorkomen, adviseren wij om een deurbuffer te plaatsen.

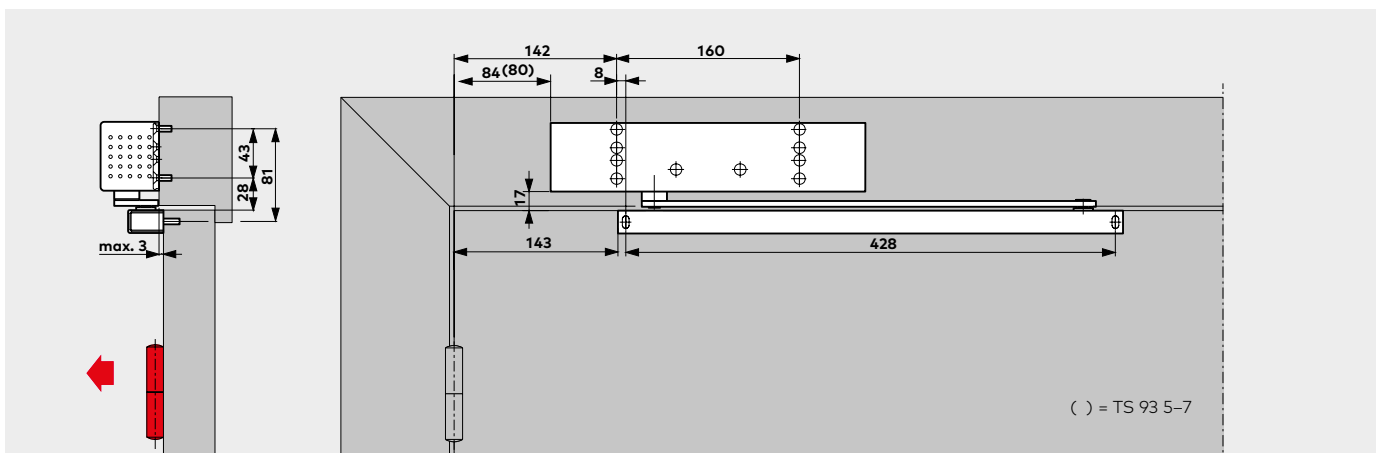
F Geschiktheidsattest

De TS 93 G is door het Staatliches Materialprüfungsamt (MPA) te Dortmund getest en op kwaliteit gecontroleerd conform EN 1154. Geschikt voor montage op goedgekeurde brandcompartimenterende deuren.

Voorbeeld:

DIN linkse deur, DIN rechtse deur: spiegelbeeldig.

Kozijndorpelmontage aan de scharnierzijde



Kozijndorpelmontage (kopmontage) van de TS 93 G aan de scharnierzijde.

Afhankelijk van de bouwkundige situatie is bij deze montagewijze een deuropeningshoek van 180° mogelijk.

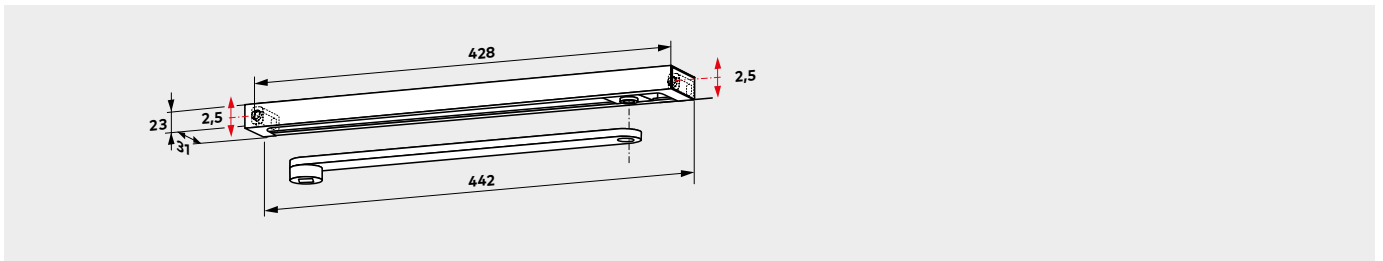
F Geschiktheidsattest

De TS 93 G is door het Staatliches Materialprüfungsamt (MPA) te Dortmund getest en op kwaliteit gecontroleerd conform EN 1154. Geschikt voor montage op goedgekeurde brandcompartimenterende deuren.

Voorbeeld:

DIN linkse deur, DIN rechtse deur: spiegelbeeldig

G-N glijarmen



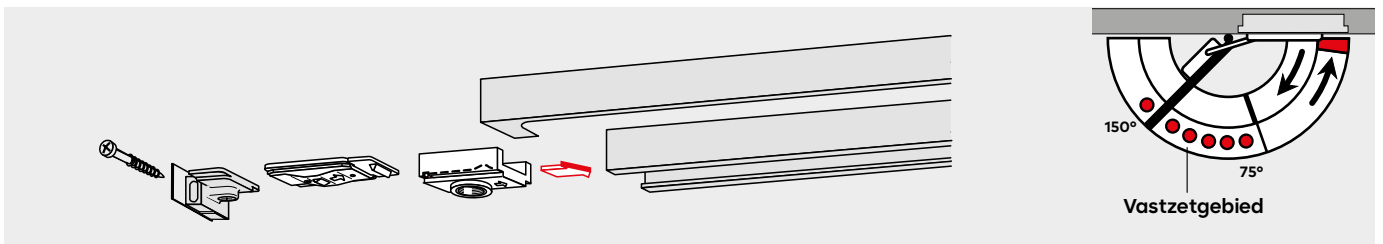
De **glijarm G-N** bestaat uit de drangerarm, glijrail, glijstuk, bevestigingsstukken, schroeven en de eindkappen.

De glijarm G-N is voor zowel DIN linkse als DIN rechtse deuren geschikt en kan met alle TS 93 deurdrangers worden gecombineerd. Dankzij sleufgaten in de bevestigingsstukken zijn afwijkende boorgaten en de afstand tussen glijarm en deurdranger nauwkeurig ten opzichte van elkaar af te stellen.

F Geschiktheidsattest

De dormakaba G-N is in combinatie met de dormakaba TS 93 deurdranger conform EN 1154 getest.

Mechanische vastzetinrichting

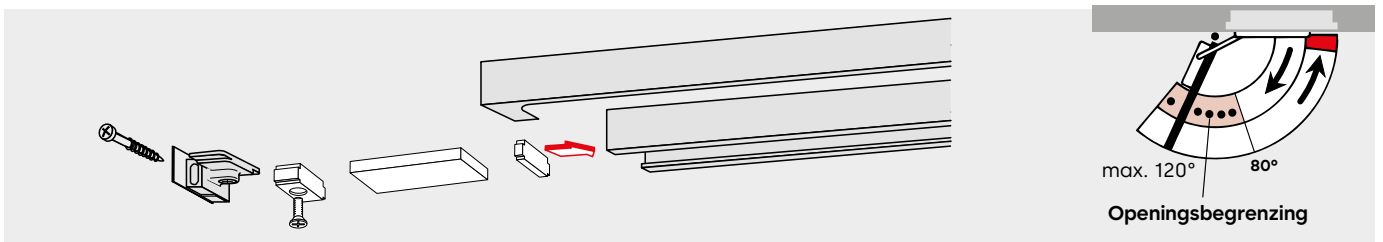


De **mechanische vastzetinrichting RF** maakt exact vastzetten van deuren (zonder terugvering) mogelijk tot een openingshoek van ca. 150°. Desgewenst kan de vastzetinrichting door de gebruiker gemakkelijk worden in- of uitgeschakeld en kan de uittrekkraft aan de deursituatie worden aangepast.

De RF is voor zowel DIN linkse deuren als DIN rechtse deuren geschikt en bestemd voor montage in de glijrail. Bij deurbladmontage aan de niet-scharnierzijde en in combinatie met naar buiten openende deuren en/of grote, zware deuren is de vastzetinrichting slechts beperkt toepasbaar.

Niet voor brandcompartimenterende deuren.

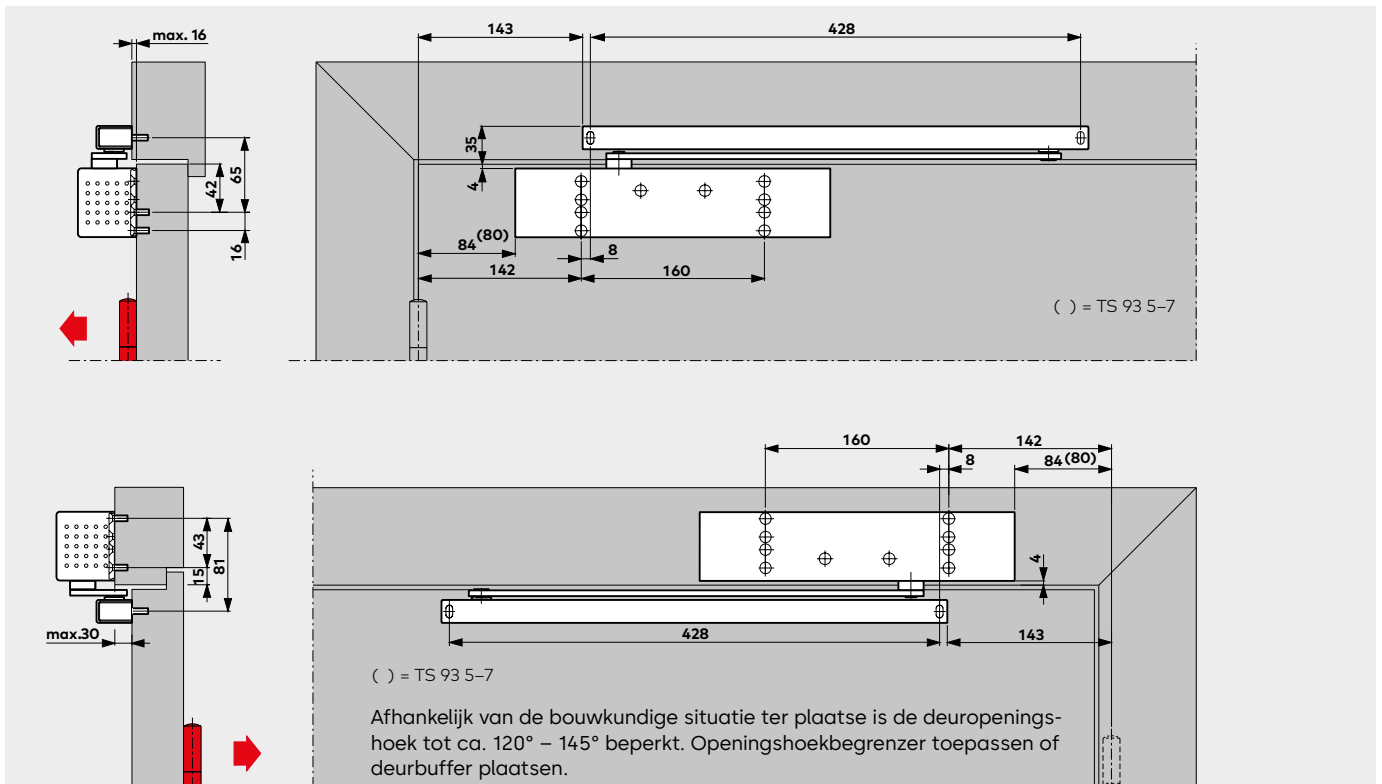
Openingsbegrenzing



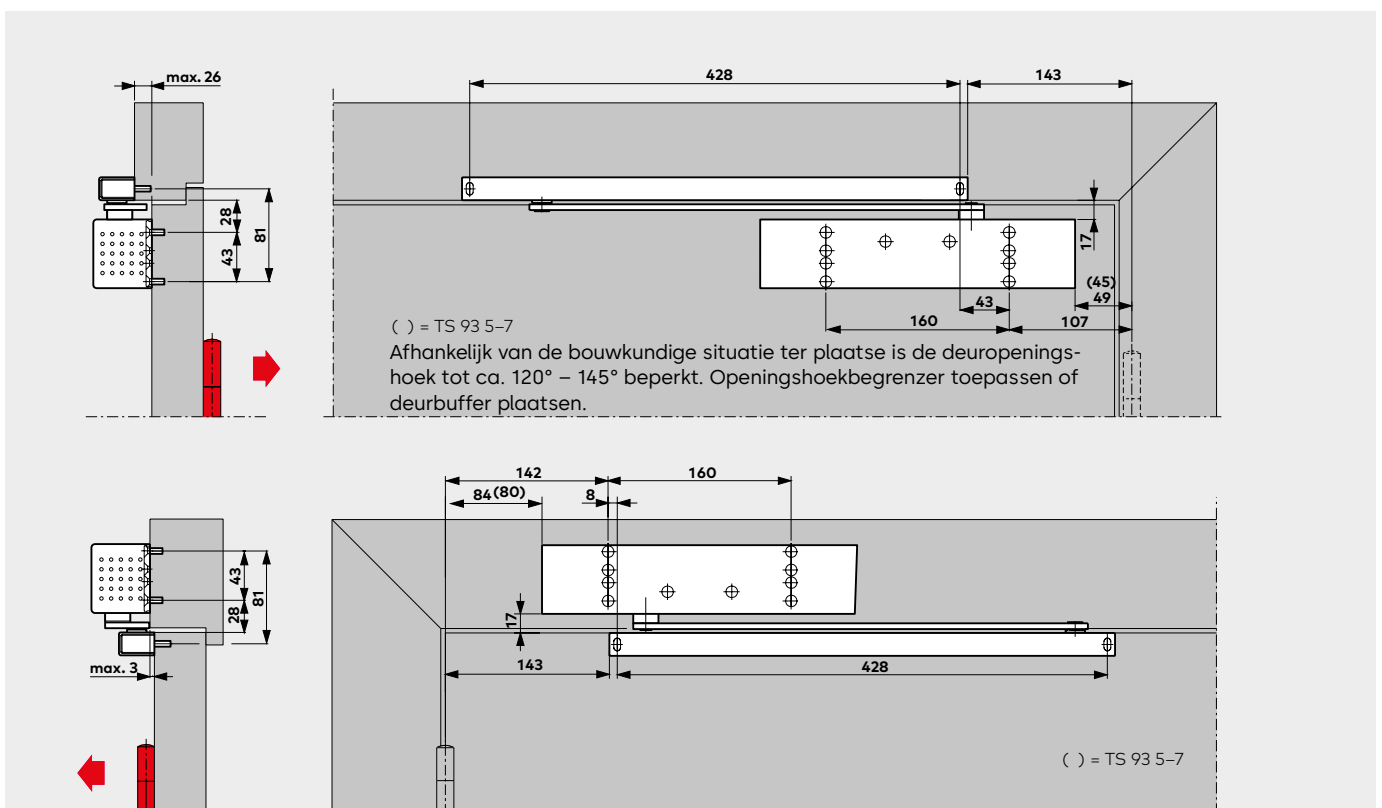
Accessoire voor glijarm G-N, RF: openingsbegrenzer. Kan desgewenst naderhand in de glijrail worden geschoven. Instelbaar tussen 80° en max. 120°.

Door toepassing van de openingsbegrenzer wordt verhinderd dat een normaal geopende deur tegen de aangrenzende wand stoot.

De openingsbegrenzer is geen overbelastingsbeveiliging en dient doorgaans niet ter vervanging van een deurbuffer.

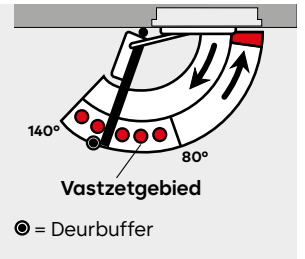
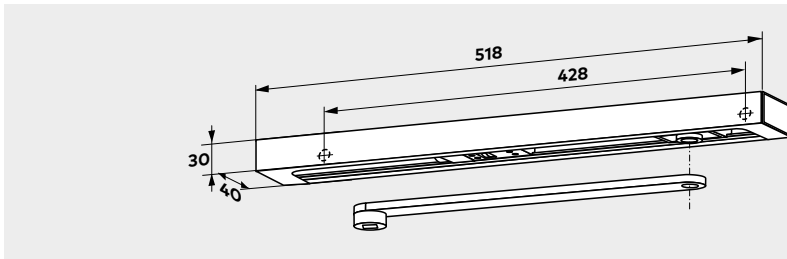


TS 93 B deurdranger met glijarm G-N, gemonteerd op het deurblad aan de scharnierzijde en op de kozijndorpel aan de niet-scharnierzijde. Voorbeelden: DIN linkse deuren, DIN rechtse deuren; spiegelbeeldig.



TS 93 G deurdranger met glijarm G-N, gemonteerd op het deurblad aan de niet-scharnierzijde en op de kozijndorpel aan de scharnierzijde. Voorbeelden: DIN linkse deuren, DIN rechtse deuren; spiegelbeeldig.

G-EMF glijarm met elektromechanische vastzetinrichting



De glijarm **G-EMF** maakt exact vastzetten van de deur mogelijk, zonder terugvering. Het vastzetpunt is instelbaar tussen ca. 80° en 140°.

Belangrijke opmerking

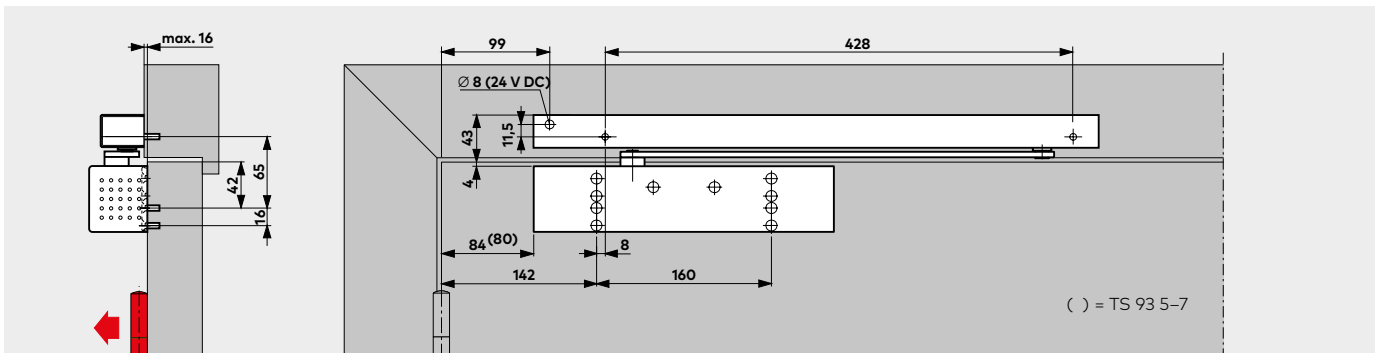
Het vastzetpunt is tevens de max. deuropeningshoek, deurbuffer plaatsen.

Bij alarm of spanningsuitval wordt de vastzetting opgeheven en de deur door de deurdranger gesloten. De aansturing geschiedt via externe rookmeldcentralen (b.v. dormakaba RMZ of dormakaba RM). Doordat de uittrekkraft instelbaar is (zonder gereedschap), kan de vastzetting ook handmatig worden opgeheven. De glijarm G-EMF omvat: hoofdarm, glijrail, glijstuk, elektromechanische vastzetinrichting, afdekcap, bevestigingsschroeven en eindkappen.

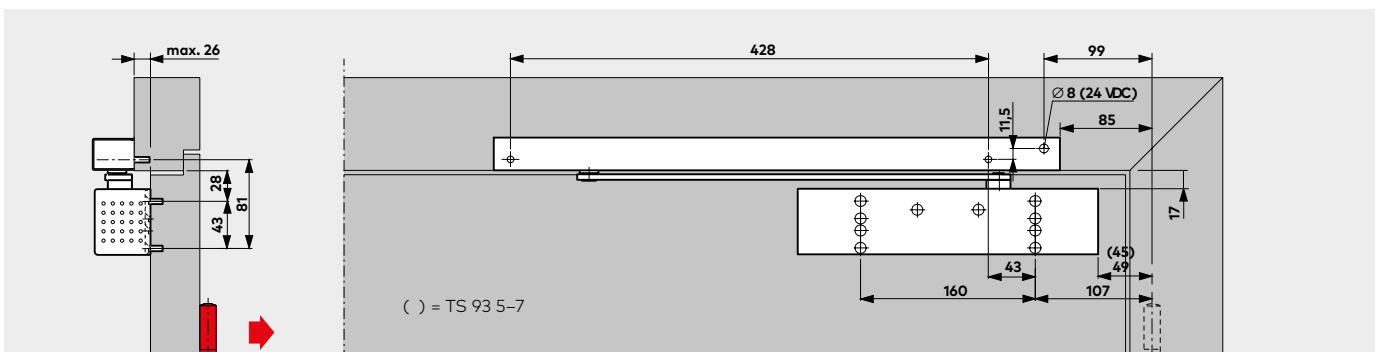
De glijarm G-EMF wordt op de kozijn-dorpel gemonteerd en is geschikt voor zowel DIN linkse als voor DIN rechtse deuren. Bij bijzonder brede en zware deuren (breder dan 1.250 mm) of deuren, waarvoor het vastzetpunt voorbij 140° openingshoek dient te liggen, adviseren wij, in plaats van de "ingebouwde" elektromechanische vastzetinrichting toepassing van deurmagneten dormakaba EM.

Technische gegevens

Bedrijfsspanning	24 V DC, ± 15% (gestabiliseerd)
Opgenomen vermogen	1,4 W
Inschakelduur	100% ED
Uittrekkraft	instelbaar



TS 93 B deurdranger met G-EMF glijarm, gemonteerd aan de scharnierzijde
Voorbeeld: DIN linkse deur, DIN rechtse deur; spiegelbeeldig.



TS 93 G deurdranger met G-EMF glijarm, gemonteerd aan de niet-scharnierzijde.
Voorbeeld: DIN linkse deur, DIN rechtse deur; spiegelbeeldig.

F Geschiktheidsattest

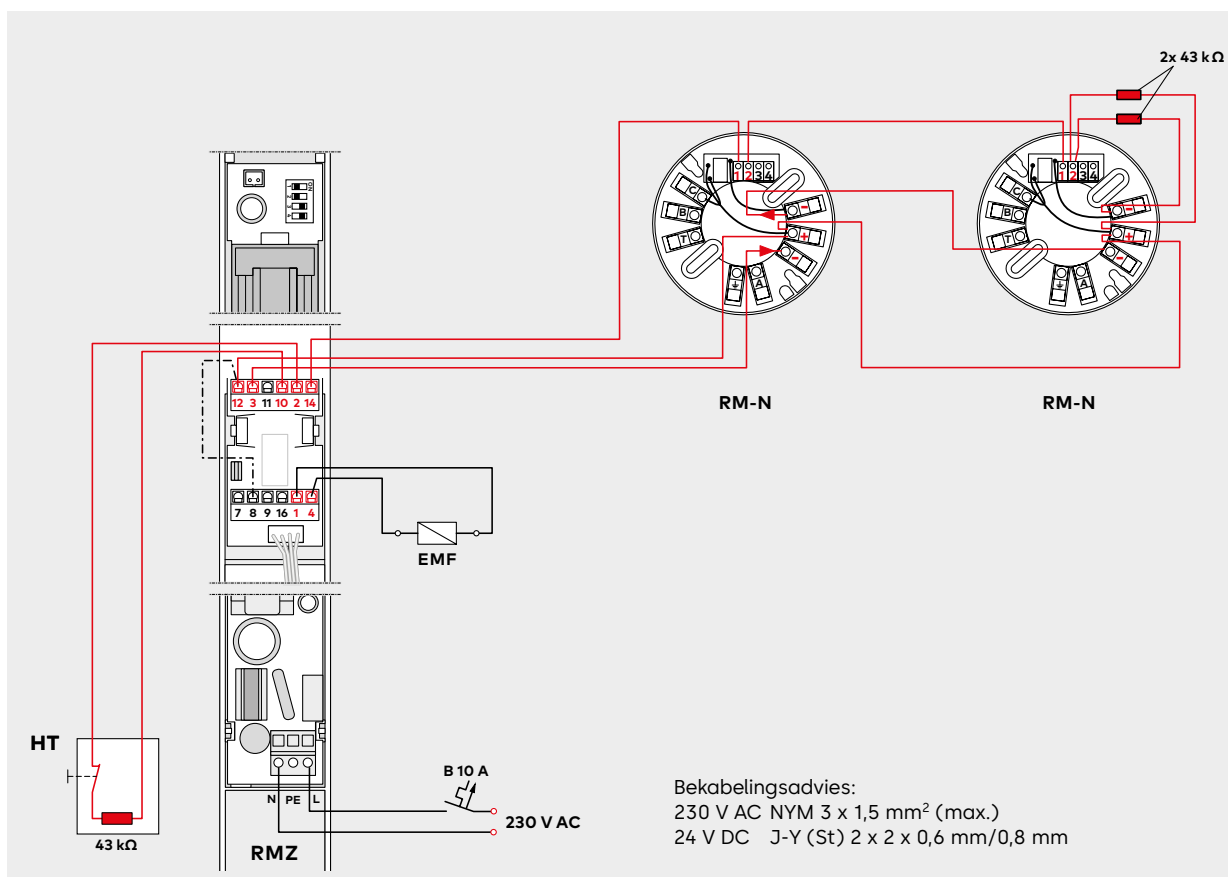
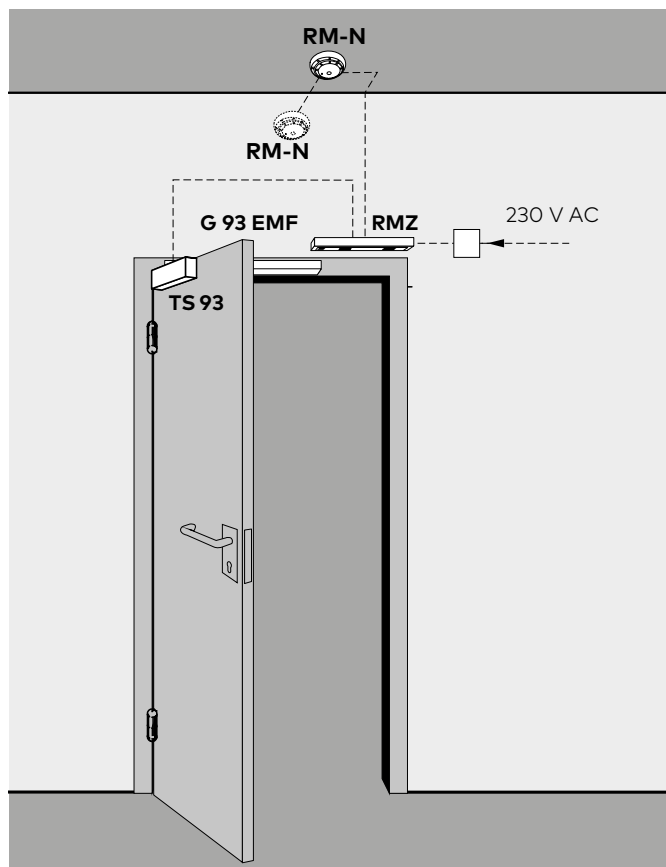
De TS 93 EMF is door het Deutsches Institut voor Bautechnik (DIBt), Berlijn, getest en bouwtechnisch goedgekeurd voor gebruik in combinatie met alle bekende rookmeldsystemen.

Voorschriften / Aanwijzingen

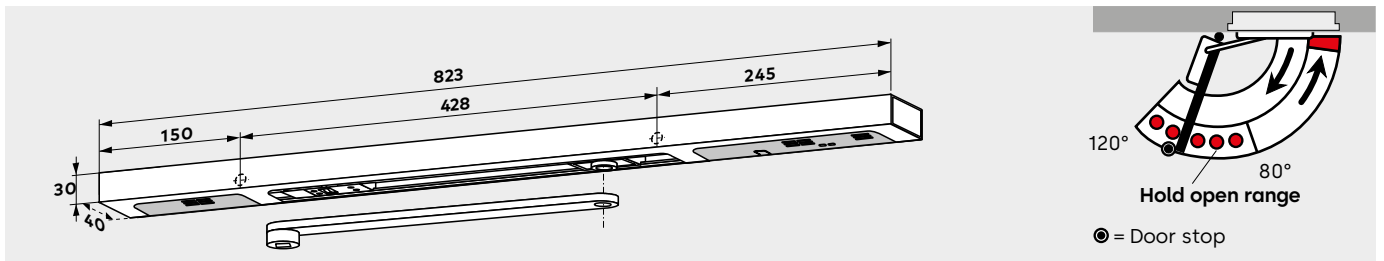
Voor het gebruik van vastzetinrichtingen gelden op grond van de bestaande toelatingsregelingen bijzondere voorschriften (zie pagina 29).

Toepassingsvoorbeeld

Vastzetinrichting op brand- en rookwerende deur, bestaande uit: deurdranger TS 93 B, glijarm G-EMF, rookmeldcentrale RMZ (rookmelder, schakelinrichting en gestabiliseerde voeding 24 V DC) als kozijndorpelmelder alsmede 1 rookmelder RM-N als plafondmelder aan weerszijden van de deur (zie pagina 24).



G-EMR glijarm met elektromechanische vastzetinrichting en geïntegreerde rookmelder



De glijarm G-EMR biedt de mogelijkheid, brandcompartimenterende deuren zodanig uit te rusten, dat deze exact vastgezet en volledig onafhankelijk van andere systemen bewaakt en aangestuurd kunnen worden. Het vastzetpunt kan worden ingesteld op een openingshoek tussen 80° – 140°.

Belangrijke opmerking:

Het vastzetpunt is tevens de max. deuropeningshoek, deurbuffer plaatsen.

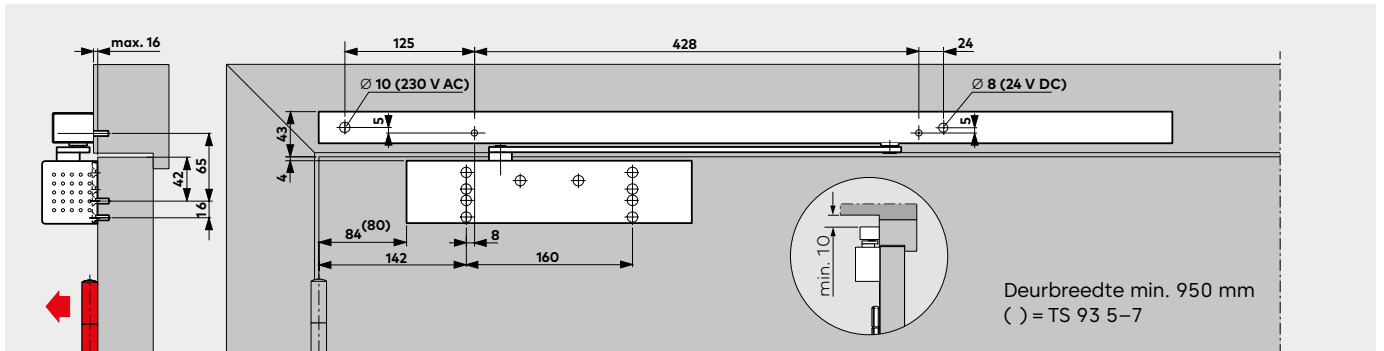
De glijarm G-EMR omvat: sluitarm, glijarm, glijstuk, elektromechanische vastzetinrichting, rookmelder, voedings-eenheid, afdekkap, bevestigingsschroeven en eindkappen en is geschikt voor zowel DIN-linkse als DIN-rechtse deuren. Aansluitmogelijkheden voor extra rookmelders en een externe onderbrekerschakelaar of voor een potentiaalvrij alarmcontact zijn eveneens beschikbaar. De glijarm is in de uitvoering G-EMR/DCW® ook zonder voedings-eenheid voor aansluiting op een gebouwbeheersysteem via DCW®-systeembus en deurmanagementsysteem dormakaba TMS leverbaar. Bij bijzonder brede en zware deuren (breder dan 1.250 mm) of deuren, waarvoor het vastzet-

punt voorbij 120° openingshoek dient te liggen, adviseren wij, in plaats van de "ingebouwde" elektromechanische vastzetinrichting toepassing van deurmagneten dormakaba EM in combinatie met de rookmeldcentrale dormakaba RMZ. Toepassing TS 93 EMR alleen na toestemming van een bevoegde instantie.

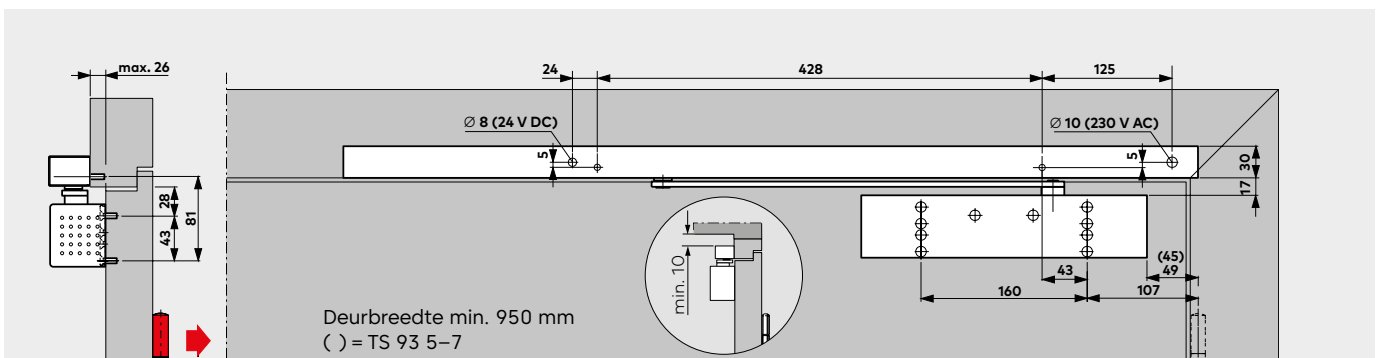
Technische gegevens

Aansluitspanning	230 V AC ± 10%
Bedrijfsspanning (intern)	24 V DC
Max. aansluitvermogen	9,8 W
Opgenomen vermogen EMF	1,4 W
Inschakelduur	100% ED
Uittrekkkracht	instelbaar

Meer details op pagina 24.



TS 93 B deurdranger met glijarm G-EMR, gemonteerd aan de scharnierzijde. Voorbeeld: DIN linkse deur, DIN rechtse deur; spiegelbeeldig.



TS 93 G deurdranger met glijarm G-EMR, gemonteerd aan de niet-scharnierzijde. Voorbeeld: DIN linkse deur, DIN rechtse deur; spiegelbeeldig.

F Geschiktheidsattest

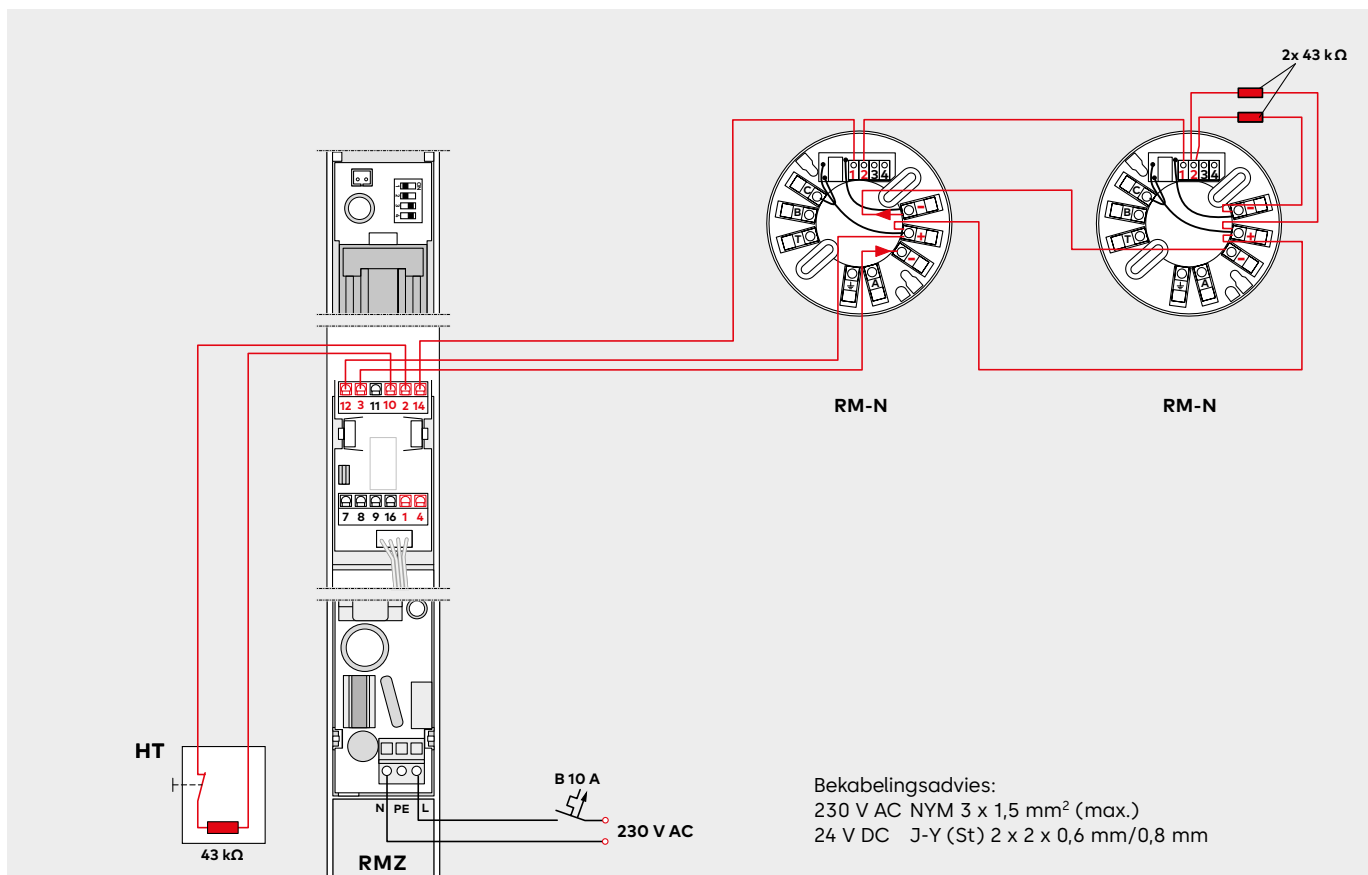
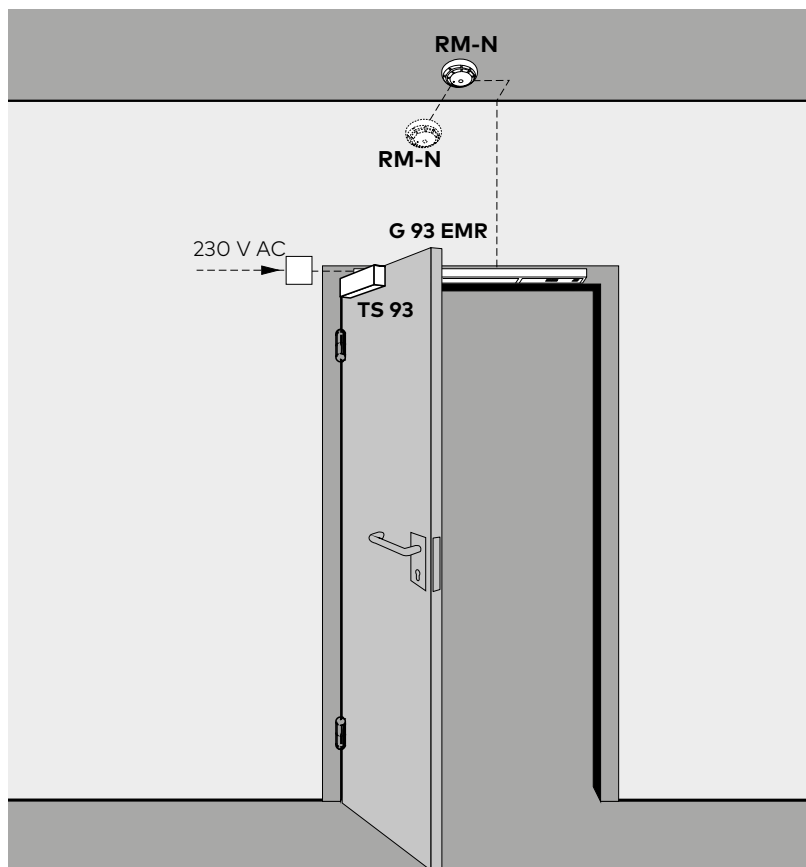
De TS 93 EMR is met succes getest volgens EN 1155; elektrisch aangedreven vastzetinrichtingen. Certificaten zijn verkrijgbaar op aanvraag.

Voorschriften / informatie

Het gebruik van vastzetinrichtingen kan onderhevig zijn aan bepaalde voorwaarden - zie pagina 29. De rookmelder moet volgens DIN 14677 na 8 jaar worden vervangen. Als de vervangingstermijn is verstreken, brandt er een lichtdiode continu.

Toepassingsvoorbeeld

Vastzetinrichting op een brand- en rookwerende deur, bestaande uit: TS 93 B deurdranger, G-EMR glijarm en een RM rookmelder aan beide zijden van de deur. (Zie ook pagina 24.)







G-SR glijarm-sluitvolgorderegelbaar voor montage aan de scharnierzijde

De glijarm-sluitvolgorderegelbaar zorgt ervoor, dat bij **2-vleugelige aanslagdeuren** de loopdeur altijd na de passieve deur sluit en onderscheidt zich door een schuifstang-klemsysteem. Dit systeem werkt onafhankelijk van het hydraulisch systeem van de deurdranger en zorgt zo voor maximale veiligheid en betrouwbaarheid (geen extreem traag sluiten van de loopdeur). Een beveiliging tegen overbelasting beschermt de sluitvolgorderegelbaar en de deurconstructie tegen beschadiging. De sluitvolgorderegelbaar G-SR is geschikt voor zowel DIN linkse als DIN rechtse deuren en wordt gecombineerd met TS 93 B deurdrangers.

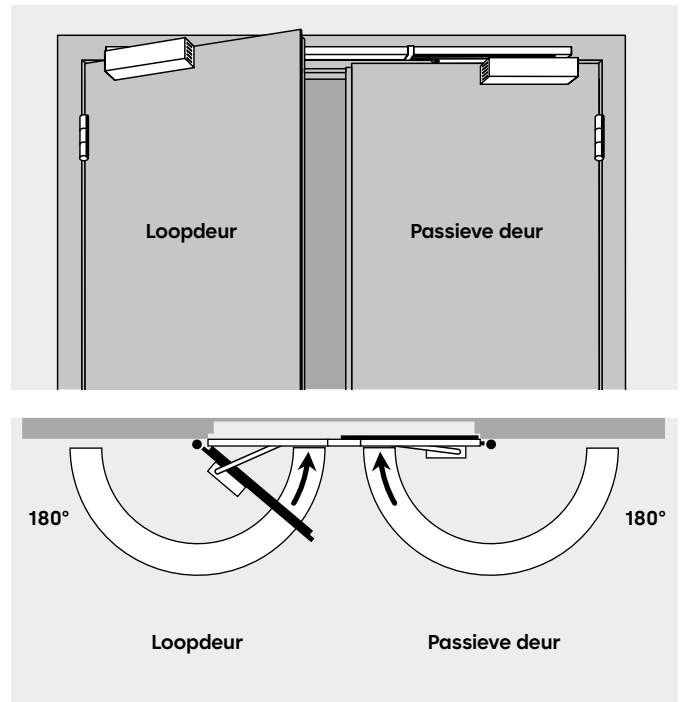
Onder de juiste structurele omstandigheden is een deuropeningshoek van 180° mogelijk met dit type installatie. In de meeste gevallen moet er een wanduitsparing voor de deurdrangers worden voorzien.

F Geschiktheidsattest

De TS 93 GSR is door het Staatliches Materialprüfungsamt (MPA) te Dortmund getest en bouwtechnisch goedgekeurd voor gebruik op dubbele aanslagdeuren (EN 1158). Functiecontrole bij oplevering is verplicht. Goedkeuring van de plaatselijke brandpreventie-instantie voor toepassing op brandcompartimenterende deuren is tevens vereist.

	Variant	Deurbreedte (mm)
G-SR	VK	1.220 – 1.350
	V	>1.350 – 2.500
	VL	>2.500 – 3.200

Vastzetinrichting getest volgens EN 1155 tot EN 5



G-SR-EMF met elektromechanische vastzetinrichting G-SR-EMR met geïntegreerde rookmeldcentrale

Deze sluitvolgorderegelbaars zorgen niet alleen voor de juiste volgorde bij het sluiten van dubbele aanslagdeuren, ze bieden tevens de mogelijkheid om het vastzetpunt voor de deuren individueel in te stellen. Bij alarm of spanningsuitval wordt de vastzetting opgeheven en de deur door de deurdrangers gesloten. De aansturing geschiedt bij de G-SR-EMR via een in de sluitvolgorderegelbaar geïntegreerde rookmeldcentrale.

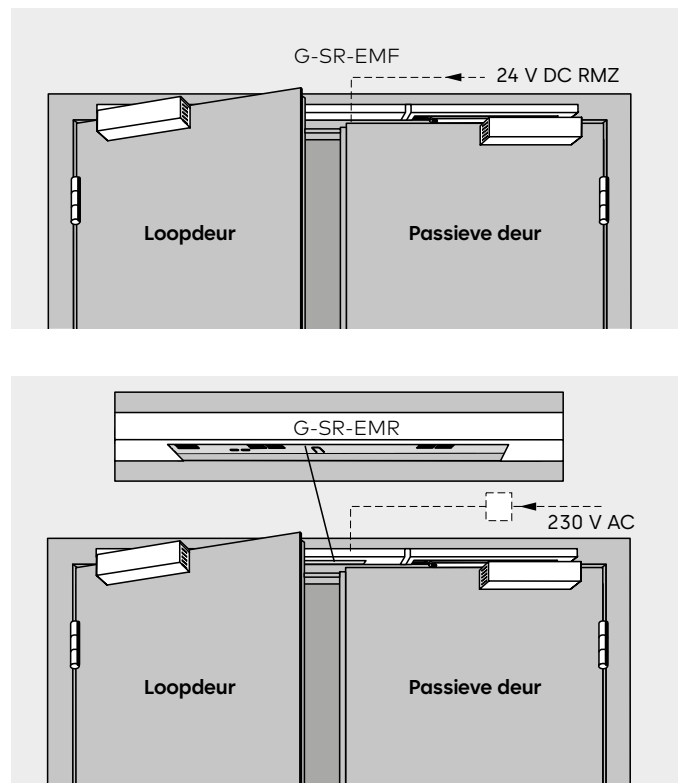
De sluitvolgorderegelbaar is in de uitvoering G-SR-EMR DCW® ook zonder voedingseenheid voor aansluiting op een gebouwbeheersysteem via DCW®-systeembus en deurmanagementsysteem dormakaba TMS leverbaar.

Doordat de uittrekkraft instelbaar is (zonder gereedschap) kan de vastzetting ook handmatig worden opgeheven. De glijarm-sluitvolgorderegelbaars G-SR-EMF en G-SR-EMR zijn geschikt voor zowel DIN linkse als DIN rechtse deuren en met TS 93 B deurdrangers worden gecombineerd.

Bij deuren waarvoor het vastzetpunt voorbij 130° openingshoek dient te liggen adviseren wij de toepassing van dormakaba EM deurmagneten in plaats van de elektromechanische vastzetinrichting.

	Variant	Deurbreedte (mm)
G-SR-EMF	VK	1.220 – 1.350
	V	>1.350 – 2.500
	VL	>2.500 – 3.200
G-SR-EMR	V	1.700 – 2.500
	VL	>2.500 – 3.200

Vastzetinrichting getest volgens EN 1155 tot EN 5

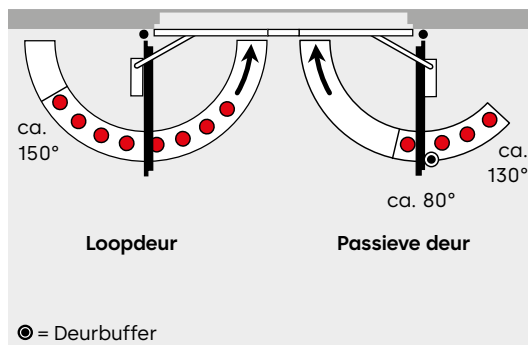


G-SR-EMF 1

Deze sluitvolgorderegelaar biedt de mogelijkheid, met behulp van de vastzetinrichting in de glijarm boven de passieve deur beide deuren in geopende stand vast te zetten. De passieve deur is vastzetbaar tussen ca. 80° en 130° openingshoek.

Let op

Het vastzetpunt is tevens de max. deuropeningshoek. Deurbuffer plaatsen. De loopdeur kan via de sluitvolgorderegelaar naar keuze in een openingshoek tot max. 150° worden vastgezet.



G-SR-EMR 1

Bij deze sluitvolgorderegelaar is additioneel een rookmeldcentrale geïntegreerd. Aansluitmogelijkheden voor extra rookmelders en een externe onderbrekerschakelaar alsmede voor een potentiaalvrij alarmcontact zijn eveneens beschikbaar.

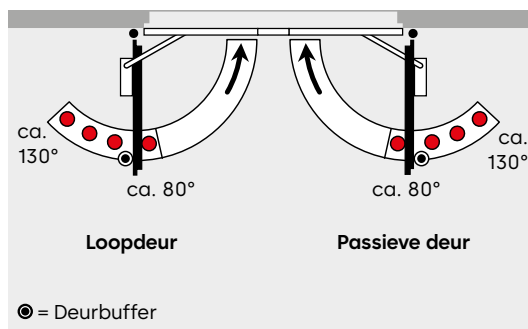
Raadpleeg pagina 24 voor de technische gegevens van de rookmelder.

G-SR-EMF 2

Met deze sluitvolgorderegelaar kan de loopdeur onafhankelijk van de passieve deur in open stand worden vastgezet. De vastzetpunten voor beide deuren liggen tussen ca. 80° en 130° openingshoek.

Let op

Het vastzetpunt is tevens de max. deuropeningshoek. Deurbuffer plaatsen.



G-SR-EMR 2

Bij deze sluitvolgorderegelaar is additioneel een rookmeldcentrale geïntegreerd. Aansluitmogelijkheden voor extra rookmelders en een externe onderbrekerschakelaar alsmede voor een potentiaalvrij alarmcontact zijn eveneens beschikbaar.

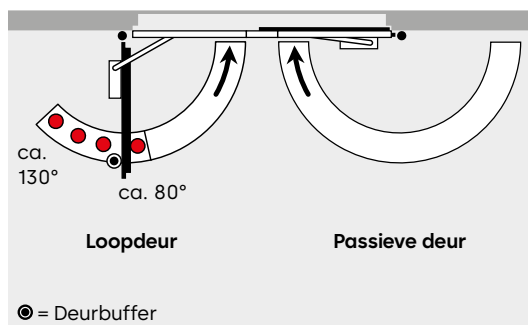
Raadpleeg pagina 24 voor de technische gegevens van de rookmelder.

G-SR-EMF 1G:

Met deze sluitvolgorderegelaar kan bij speciale deurconstructies, zoals met schuiven vastgezette – of in verhouding smalle passieve deuren, alleen de loopdeur worden vastgezet. Het vastzetpunt ligt tussen ca. 80° en 130° openingshoek.

Let op

Het vastzetpunt is tevens de max. deuropeningshoek. Deurbuffer plaatsen.



G-SR-EMR 1G:

Bij deze sluitvolgorderegelaar is additioneel een rookmeldcentrale geïntegreerd. Aansluitmogelijkheden voor extra rookmelders en een externe onderbrekerschakelaar alsmede voor een potentiaalvrij alarmcontact zijn eveneens beschikbaar.

Raadpleeg pagina 24 voor de technische gegevens van de rookmelder.

F Geschiktheidsattest

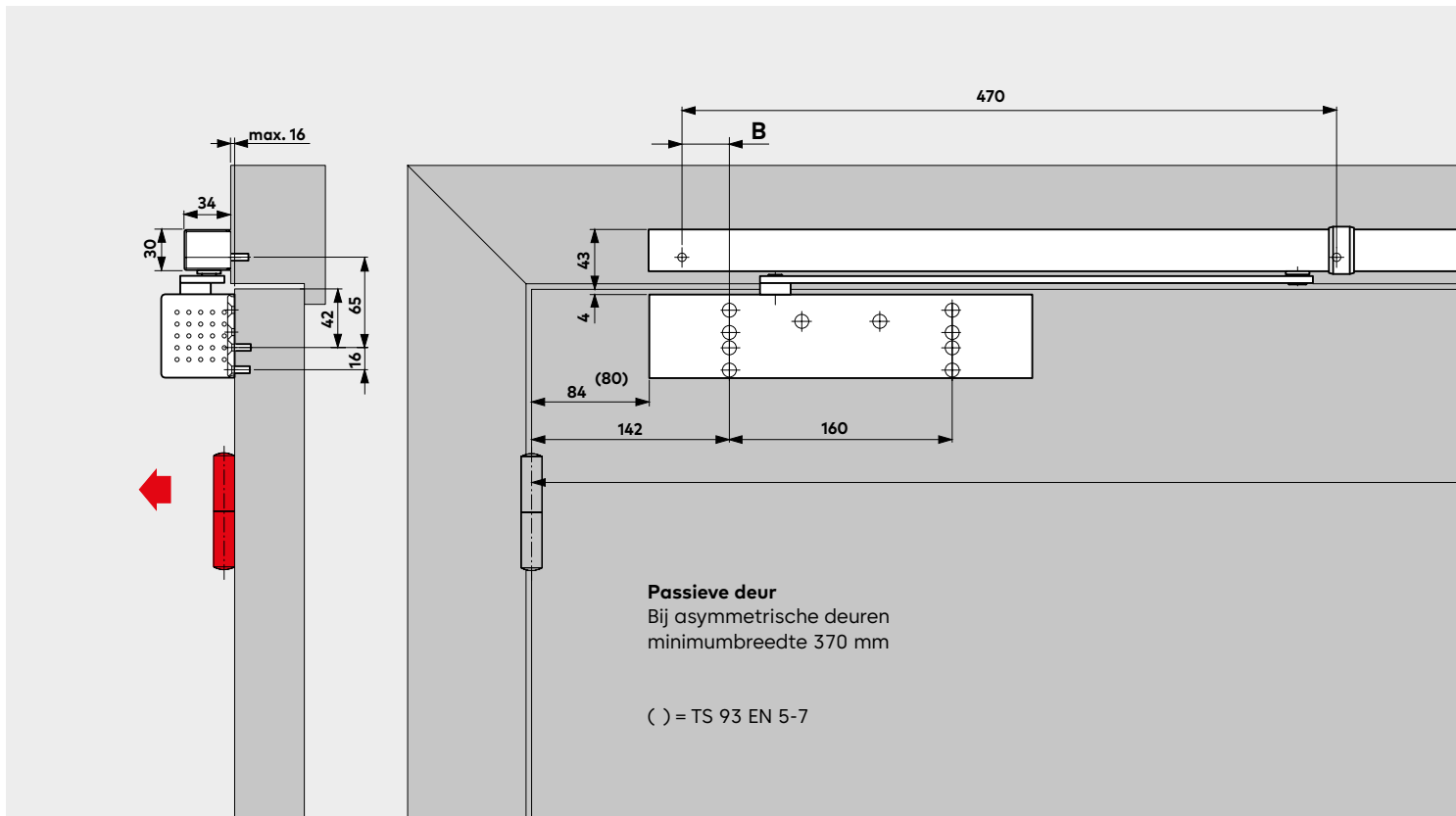
De TS 93 G-SR-EMF 1, EMF 2 en EMF 1G zijn door het Deutsches Institut voor Bautechnik (DIBt), Berlijn, getest en bouwtechnisch goedgekeurd voor gebruik in combinatie met alle bekende rookmeldsystemen.

Technische gegevens

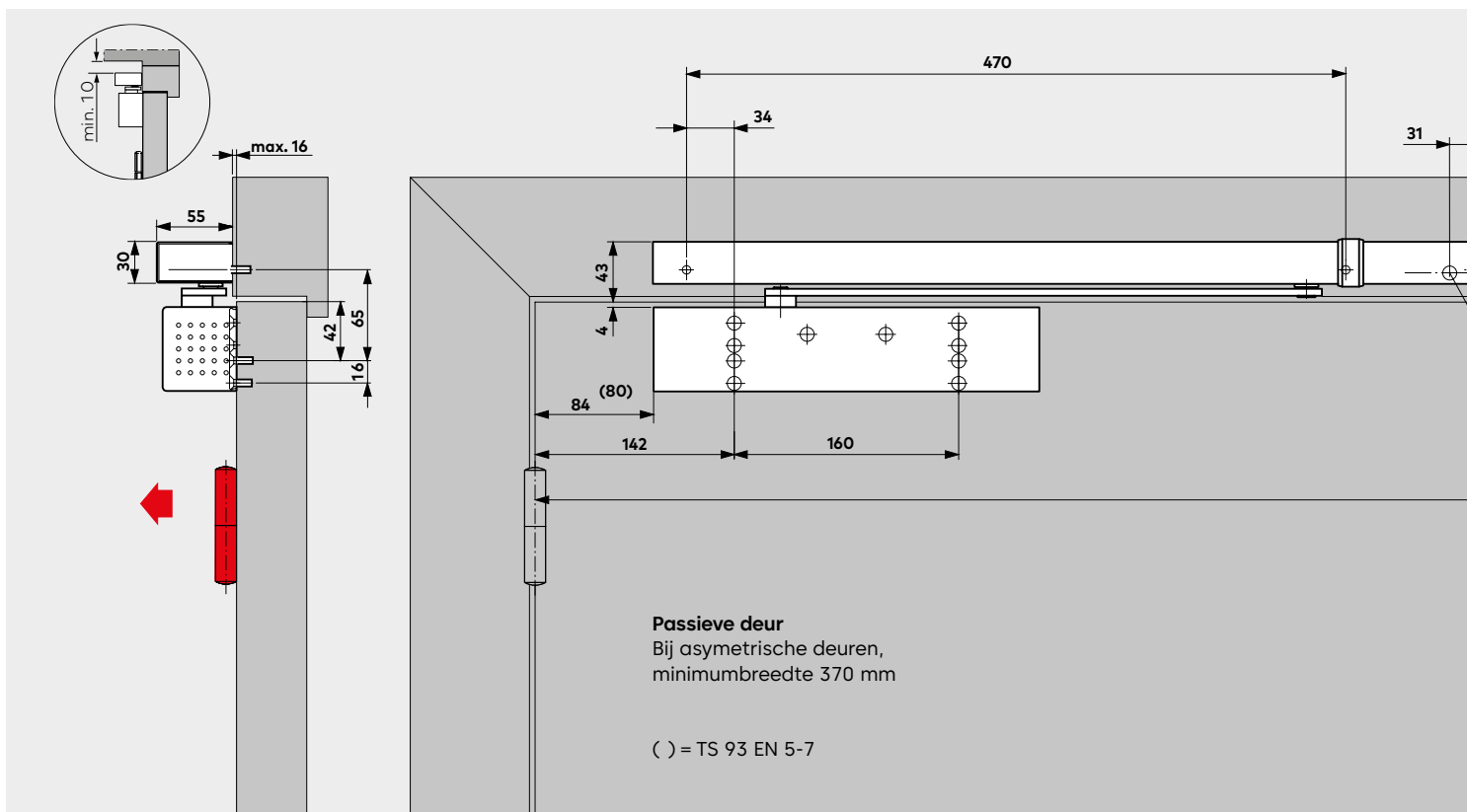
Aansluitspanning	EMR	230 V AC ± 10%
Max. aansluitvermogen	EMR	9,8 W
Bedrijfsspanning	EMF	24 V DC, ± 15% Voeding dient gestabiliseerd te zijn.
Opgenomen vermogen	EMF 1 EMF 2	1,4 W 2,8 W
Inschakelduur		100% ED
Uittrekkraft		instelbaar

F Geschiktheidsattest

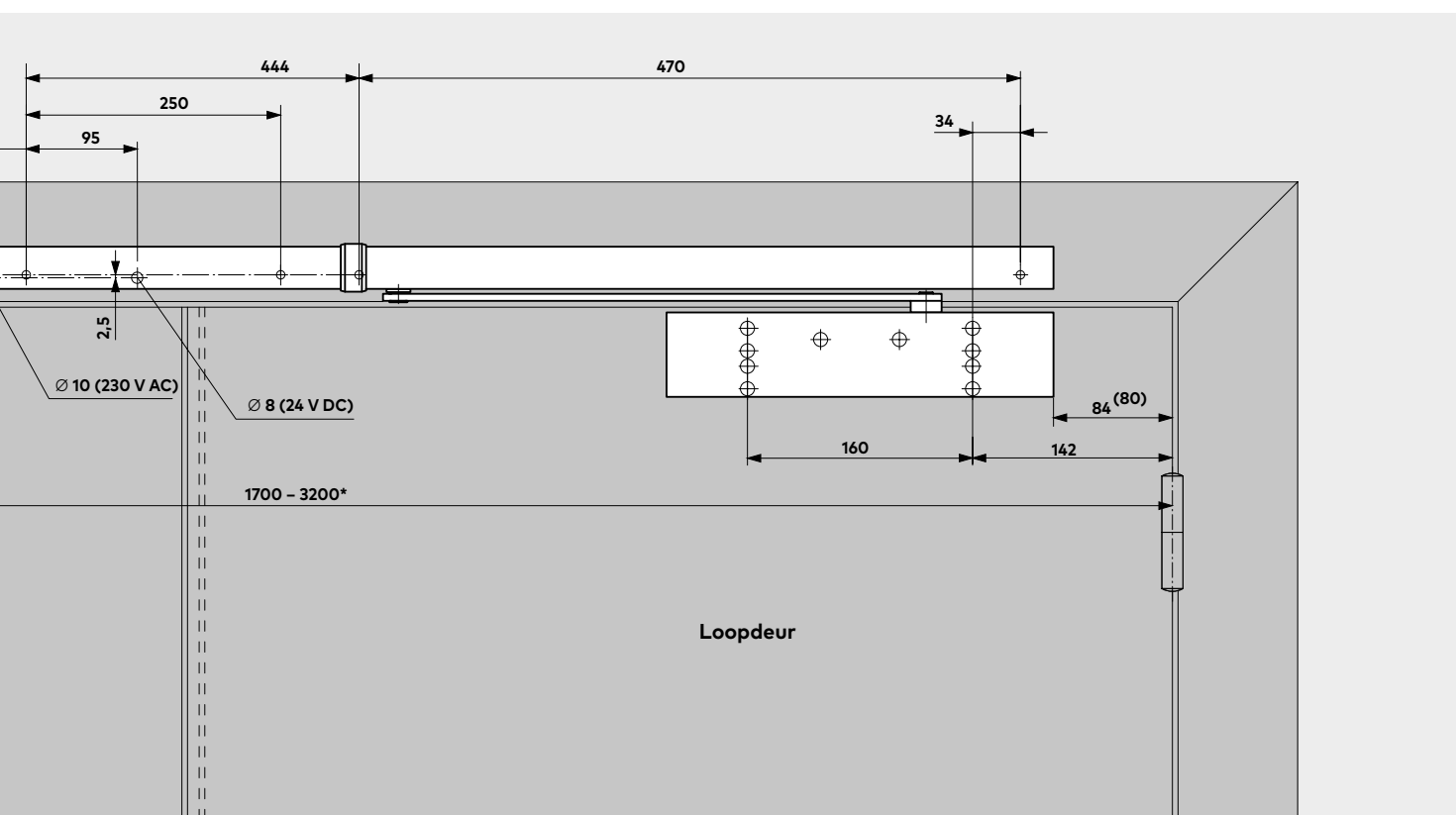
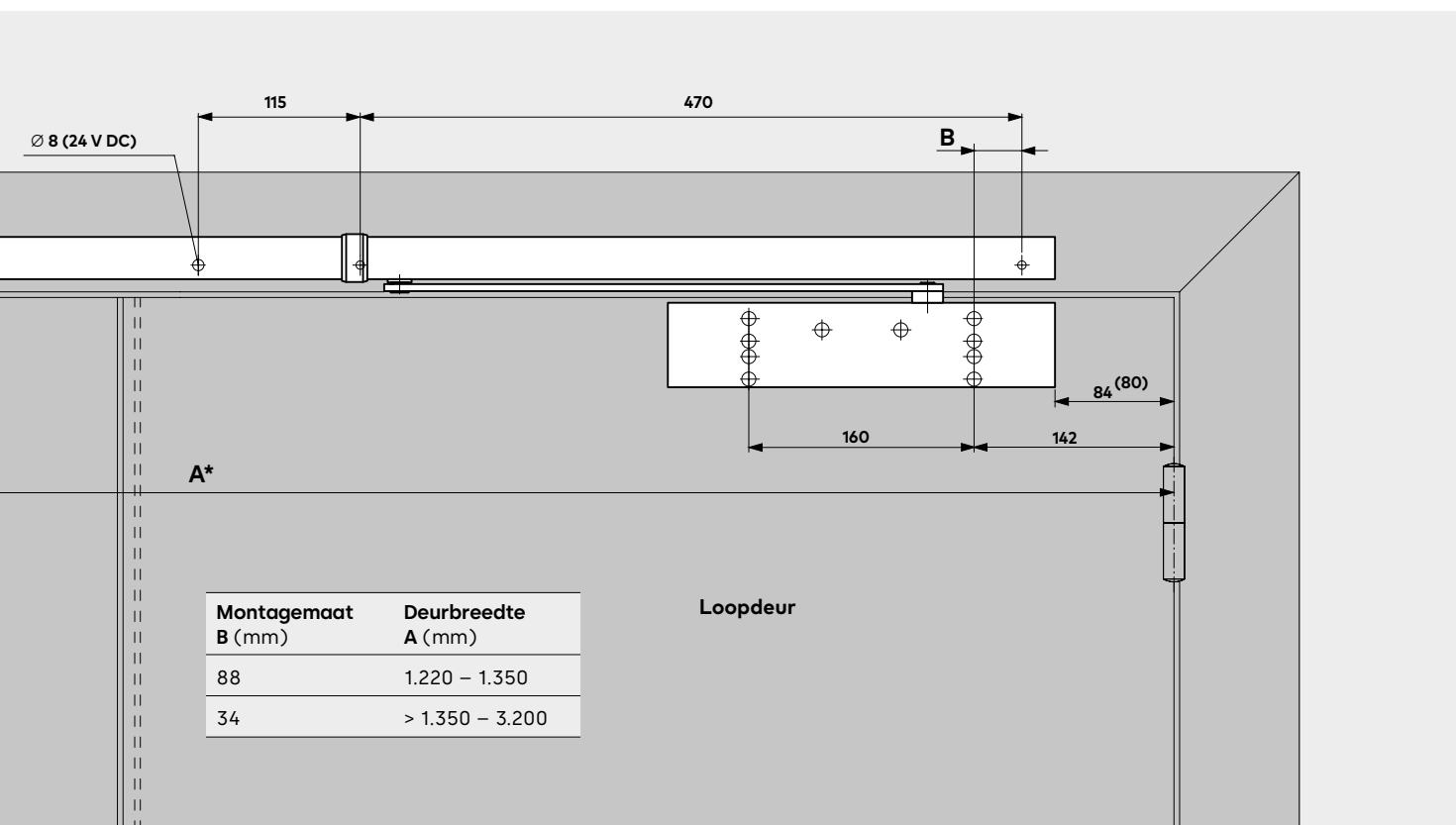
De TS 93 G-SR-EMR 1, EMR 2 en EMR 1G zijn door het Deutsches Institut voor Bautechnik (DIBt), Berlijn, getest en bouwtechnisch goedgekeurd voor gebruik in combinatie met alle bekende rookmeldsystemen.



TS 93 B glijarmdeurdranger met G-SR/G-SR-EMF sluitvolgorderegelaar, montage aan de scharnierzijde



TS 93 B glijarmdeurdranger met sluitvolgorderegelaar en geïntegreerde rookmelder G-SR-EMR, montage aan de scharnierzijde



* Bij bijzonder brede en/of zware deuren (gezaamenlijk breder dan 2.500 mm), adviseren wij toepassing van deurmagneten dormakaba EM in plaats van de ingebouwde elektromechanische vastzetinrichting.

G-SR/BG glijarm-sluitvolgorderegelbaar Montage aan niet-scharnierzijde

De glijarm-sluitvolgorderegelbaar G-SR/BG zorgt ervoor, dat bij 2-vleugelige aanslagdeuren de loopdeur altijd na de passieve deur sluit en onderscheidt zich door zijn schuifstang-klemsysteem. Dit systeem werkt onafhankelijk van het hydraulisch systeem van de deurdranger en zorgt zo voor maximale veiligheid en betrouwbaarheid (geen extreem traag sluiten van de loopdeur). Een beveiliging tegen overbelasting beschermt de sluitvolgorderegelbaar en de deurconstructie tegen beschadiging. De sluitvolgorderegelbaar G-SR/BG is geschikt voor zowel DIN linkse als DIN rechtse deuren en wordt gecombineerd met TS 93 G deurdrangers.

Belangrijk

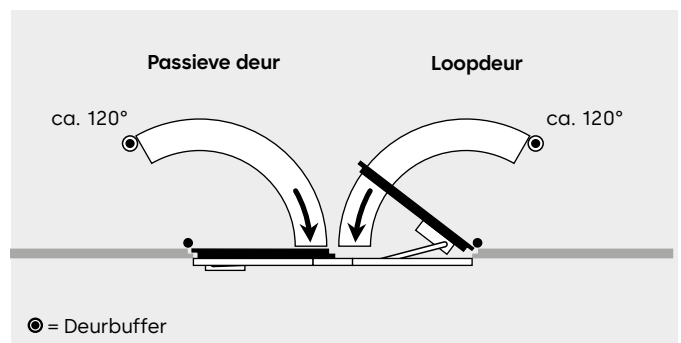
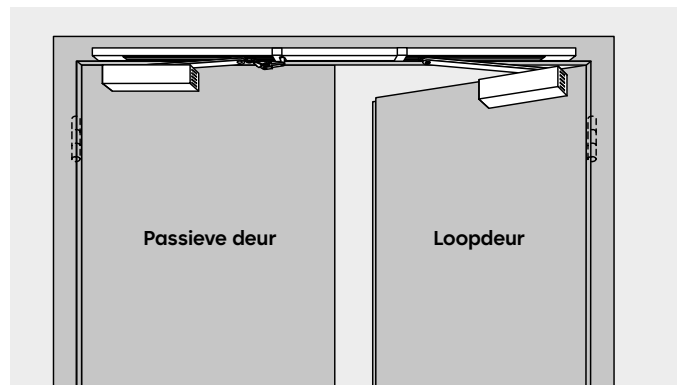
Max. deuropeningshoek 120°, deurbuffer plaatsen. Voor paniekdeuren die via de passieve deur geopend worden, toepassing onder technische voorwaarden.

F Geschiktheidsattest

De TS 93 GSR/BG is door het door het Staatliches Materialprüfungsamt (MPA) te Dortmund getest en bouwtechnisch goedgekeurd voor gebruik op dubbele aanslagdeuren. Goedkeuring van de plaatselijke brandpreventie-instantie voor toepassing op brandcompartimenterende deuren is tevens vereist.

	Variant	Deurbreedte (mm)
G-SR/BG	VK	-
	V	1.500 – 2.500
	VL	-

Vastzetinrichting getest volgens EN 1155 tot EN 5



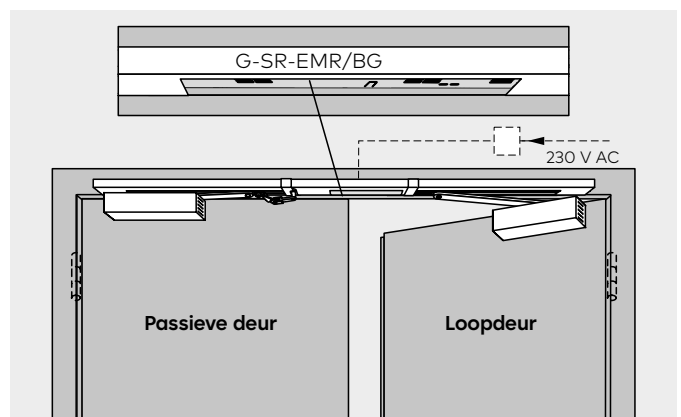
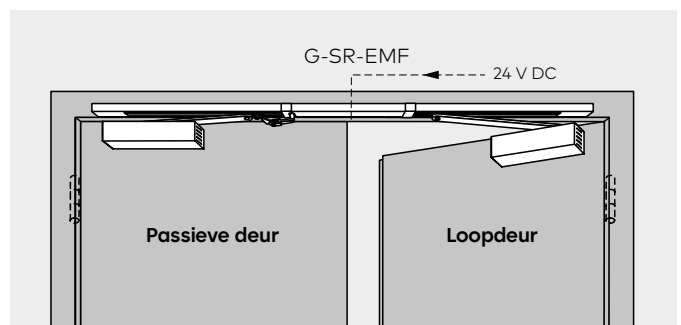
G-SR-EMF/BG met elektromechanische vastzetinrichting G-SR-EMR/BG met geïntegreerde rookmeldcentrale

Deze sluitvolgorderegelbaars zorgen niet alleen voor de juiste volgorde bij het sluiten van dubbele aanslagdeuren, ze bieden tevens de mogelijkheid, het vastzetpunt voor de deuren individueel in te stellen. Bij alarm of spanningsuitval wordt de vastzetting opgeheven en de deur door de deurdranger gesloten. De aansturing geschiedt bij de G-SR-EMR/BG via een in de sluitvolgorderegelbaar geïntegreerde rookmeldcentrale. De sluitvolgorderegelbaar is in de uitvoering G-SR-EMR DCW®/BG ook zonder voedings-eenheid voor aansluiting op een gebouwbeheersysteem via DCW®-systeembus en deurmanagementsysteem dormakaba TMS leverbaar.

Doordat de uittrekkraft instelbaar is (zonder gereedschap), kan de vastzetting ook handmatig worden opgeheven. De glijarm-sluitvolgorderegelbaars G-SR-EMF/BG en G-SR-EMR/BG zijn geschikt voor zowel DIN linkse als DIN rechtse deuren en worden gecombineerd met deurdrangers TS 93 G. Niet geschikt voor paniekdeuren die via de passieve deur geopend worden.

	Variant	Deurbreedte (mm)
G-SR-EMF/BG	VK	-
	V	1.500 – 2.500
	VL	-
G-SR-EMR/BG	V	1.800 – 2.500
	VL	-

Vastzetinrichting getest volgens EN 1155 tot EN 5

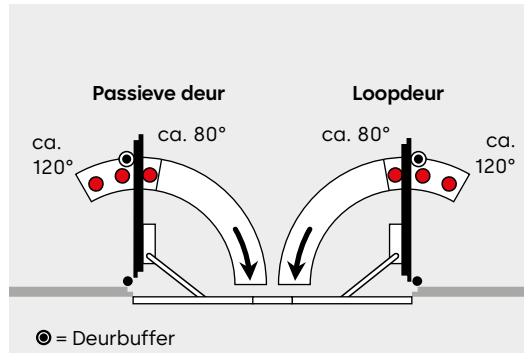


G-SR-EMF 2/BG

Met deze sluitvolgorderegelaar kan de loopdeur onafhankelijk van de passieve deur in open stand worden vastgezet. De vastzetpunten voor beide deuren liggen tussen ca. 80° en 120° openingshoek.

Let op

Het vastzetpunt is tevens de max. deuropeningshoek. Deurbuffer plaatsen.



G-SR-EMR 2/BG

Bij deze sluitvolgorderegelaar is additioneel een rookmeldcentrale geïntegreerd. Aansluitmogelijkheden voor extra rookmelders en een externe onderbrekerschakelaar alsmede voor een potentiaalvrij alarmcontact zijn eveneens beschikbaar. Technische gegevens rookmelder (zie pagina 24).

F Geschiktheidsattest

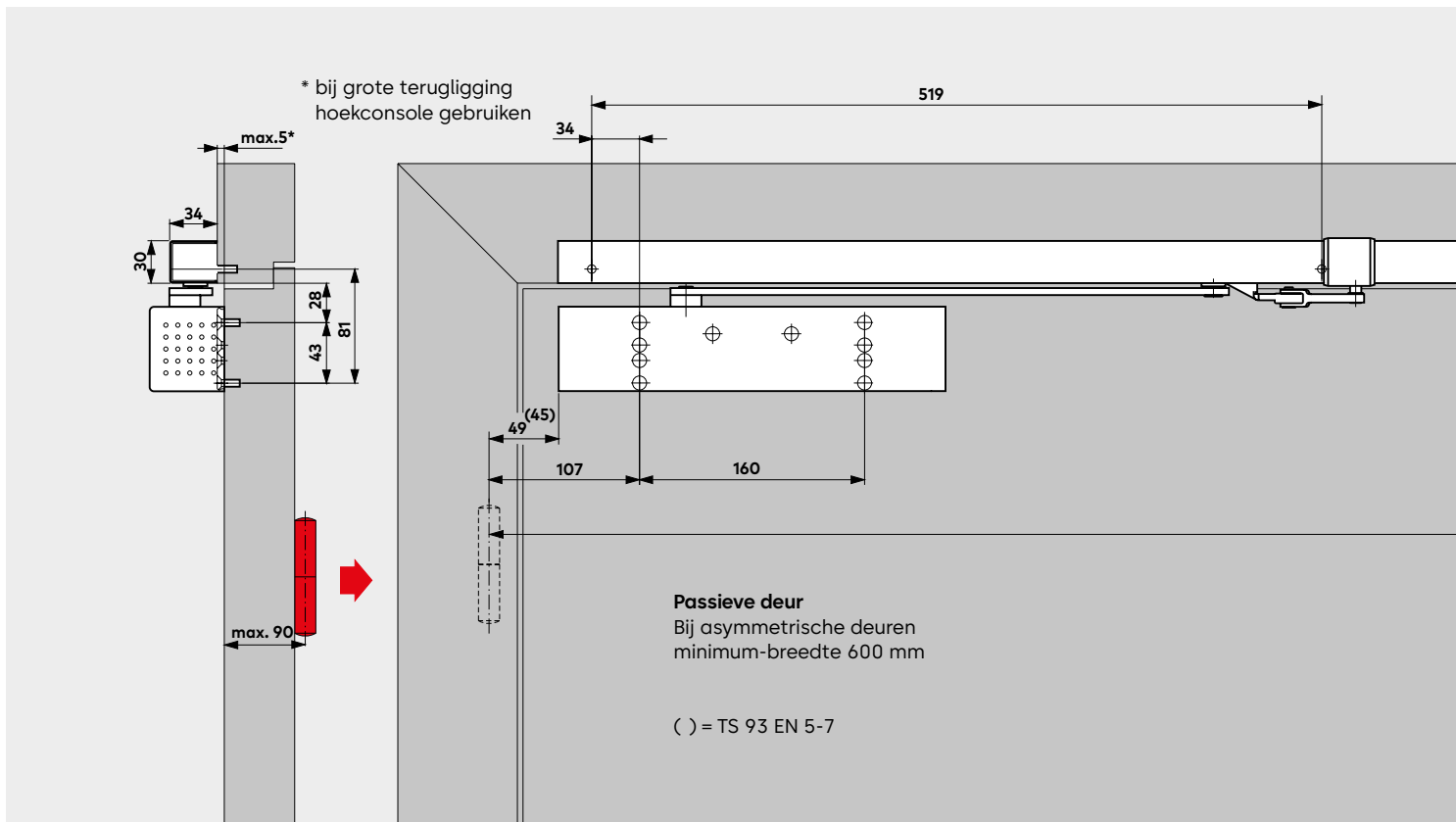
De TS 93 G-SR-EMF 2/BG zijn door het Deutsches Institut voor Bautechnik (DIBt), Berlijn, getest en bouwtechnisch goedgekeurd voor gebruik in combinatie met alle bekende rookmeldsystemen.

Technische gegevens

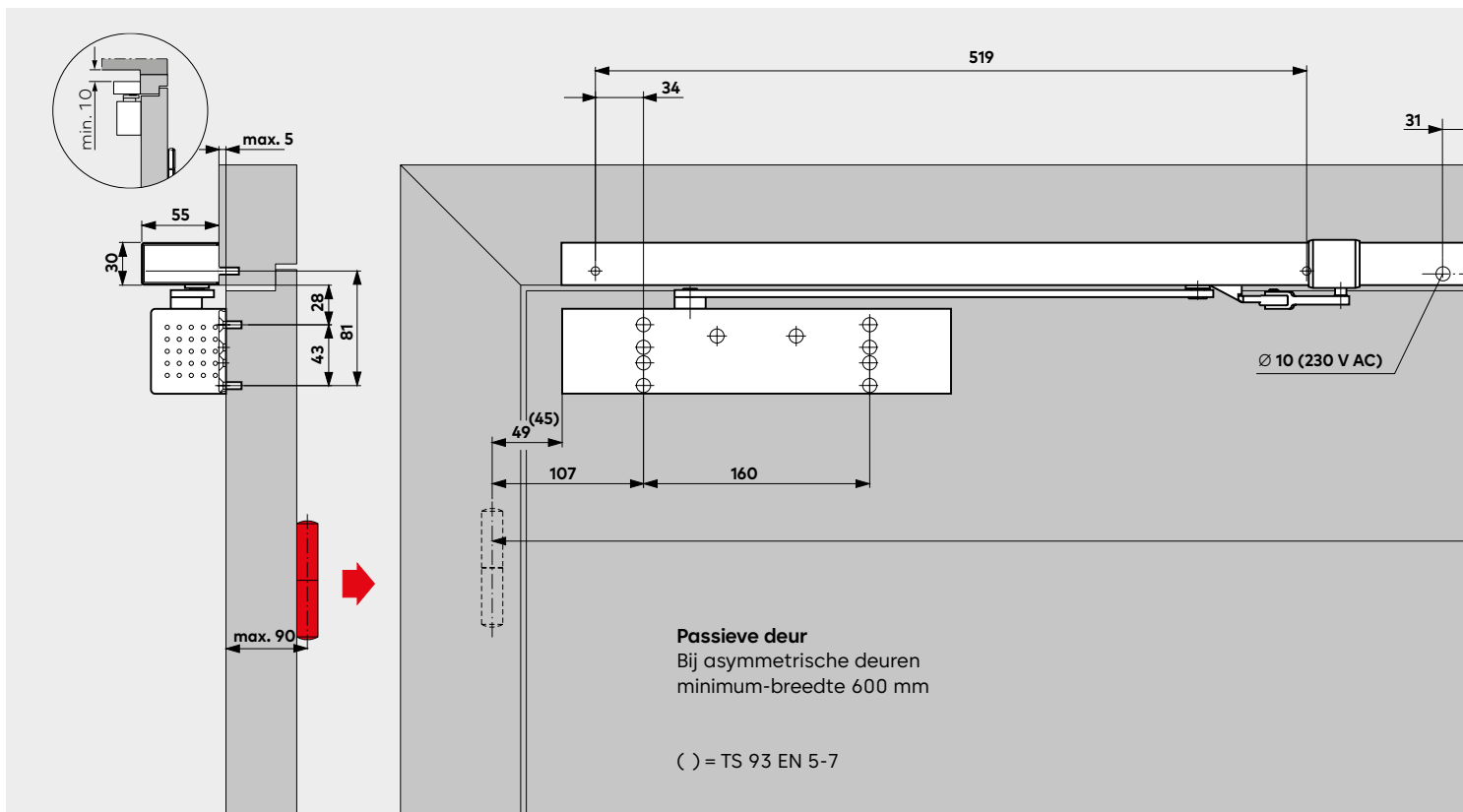
Aansluitspanning EMR	230 V AC \pm 10%
Totaal aansluitvermogen (max.) EMR	9,8 W
Bedrijfsspanning EMF	24 V DC, \pm 15% Voeding dient gestabiliseerd te zijn.
Opgenomen vermogen EMF 2	2,8 W
Inschakelduur	100% ED
Uittrekkraft	instelbaar

F Geschiktheidsattest

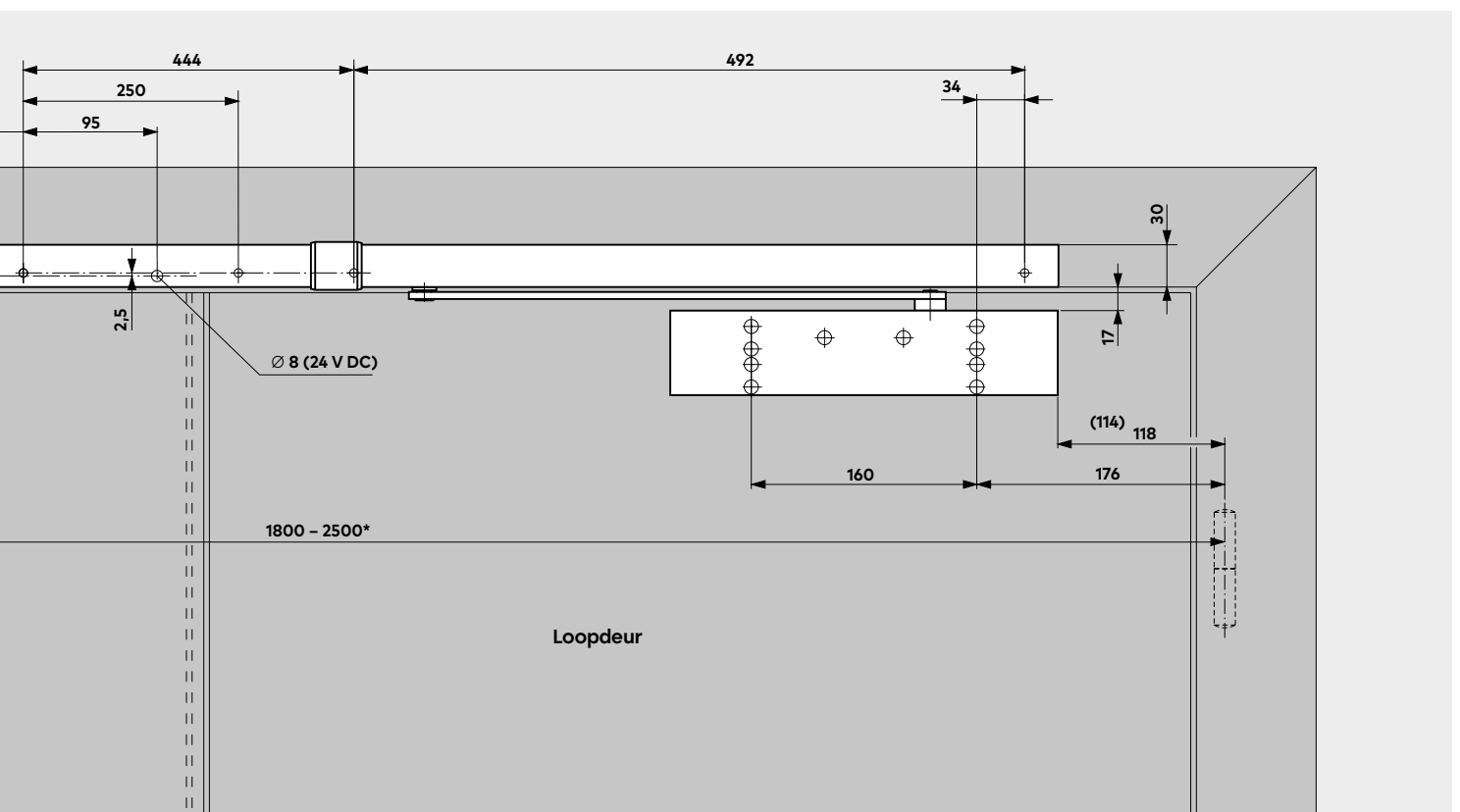
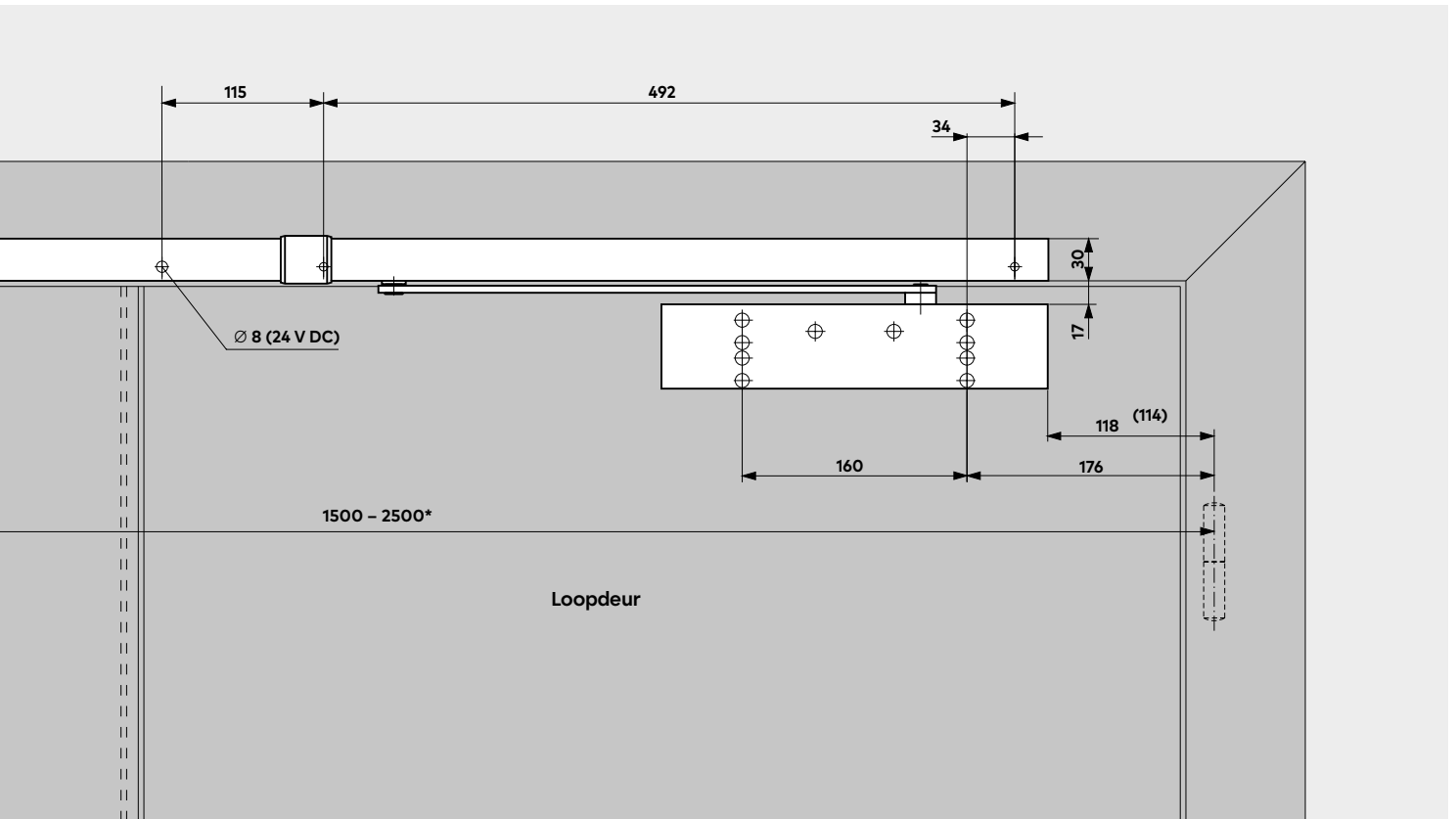
De TS 93 G-SR-EMR2/BG is door het Deutsches Institut voor Bautechnik (DIBt), Berlijn, getest en bouwtechnisch goedgekeurd als vastzetinrichting.



TS 93 G met glijarm sluitvolgorderegelaar en elektro-mechanische vastzetting G-SR/BG / G-SR-EMF/BG, montage aan de niet-scharnierzijde



TS 93 G met glijarm en geïntegreerde rookmelder G-SR-EMR/BG, montage aan de niet-scharnierzijde



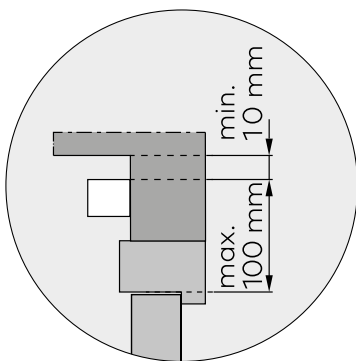
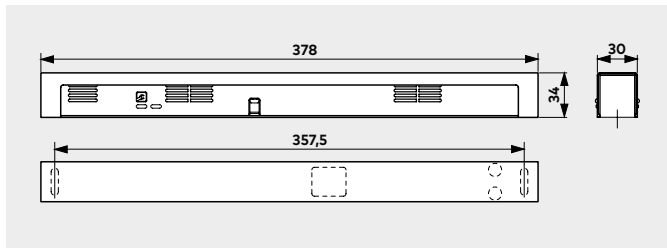
* Bij bijzonder brede en/of zware deuren adviseren wij in plaats van de ingebouwde elektromechanische vastzetinrichting toepassing van deurmagneten dormakaba EM.

Rookmeldcentrale en rookmelders

De rookmeldcentrale RMZ in Contur design en de rookmelder RM-N vormen een ideale aanvulling op het TS 93-systeem voor preventieve brandbeveiliging. Geconcipieerd volgens de laatste richtlijnen van het Duitse „Institut voor Bautechnik“ in Berlijn, garanderen zij een optimaal samenspel van alle brandpreventieve vastzetinrichtingen onder de meest uiteenlopende omstandigheden.

RMZ

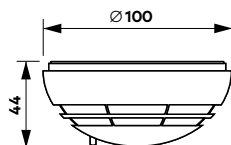
De rookmeldcentrale RMZ in Contur design voorziet aangesloten vastzetinrichtingen van 24 V gelijkspanning en schakelt deze bij alarm of spanningsuitval spanningsloos (uitschakeling). Resetten geschiedt automatisch, maar kan ook handmatig. Aansluitmogelijkheden voor extra rookmelders, een externe onderbrekerschakelaar en een potentiaalvrij wisselcontact zijn eveneens beschikbaar. De rookmeldcentrale is in de uitvoering RMZ in Contur design met gestabiliseerde voedingstransformator of RMZ DCW® in Contur design zonder voedingseenheid voor aansluiting op een gebouwbesturingssysteem via DCW®-systeembus en deurmanagementsysteem dormakaba TMS leverbaar.



Zie de instructies voor RMZ montage en aansluiting op onze website www.dormakaba.be

RM-N

De rookmelder RM-N herkent tijdig zowel smeulend vuur als open branden met rookontwikkeling en kan op alle dormakaba vastzetinrichtingen worden aangesloten.



Technische gegevens en eigenschappen		RMZ	RM-N
Functies	Rookmelder	●	●
	Uitschakelmechanisme	●	-
	Voedingseenheid	●	-
Rook-detectie	Strooilichtprincipe (optische sensor)	●	●
Montage	Kozijndorpelmontage	●	-
	Plafondmontage	-	●
Aansluiting van extra melders		●	-
Totale aansluitvermogen (max.) voor extra melders, in W		9,8	-
Vermogensopname interne melders, in W		1,2	0,65
LED signalering	Alarm	●	●
	Bedrijf	●	-
	Service	●	-
	Vervuiling	●	-
Ingangsspanning		230 V AC ± 10 %	24 V DC +15%, -10%
Uitgangsspanning		24 V DC	-
Bedrijfsspanning melder		24 V DC +15%, -10%	24 V DC
Stroomopname (max.) in mA		75	20
Potentiaalvrij wisselcontact Secundaire spanning (SELV)		24 V AC/DC 2 A	30 V AC/DC 1 A
Reset	Automatisch Omzetbaar naar handmatige reset ¹⁾	●	● -
Functionele test	Rookdetectie	●	●
Aansluitklemmen voor externe manuele uitschakeling		●	-
Veiligheidsgraad		IP 30	IP 43
Omgevingstemperatuur in °C		-20, +40	-10, +60
Gewicht in kg		0,25	0,15
Afmetingen in mm	Lengte	379	∅ 100
	Dikte	34	
	Hoogte	30	44
Getest conform EN 54, deel 7		●	●
CE -markering voor bouwproducten		●	●

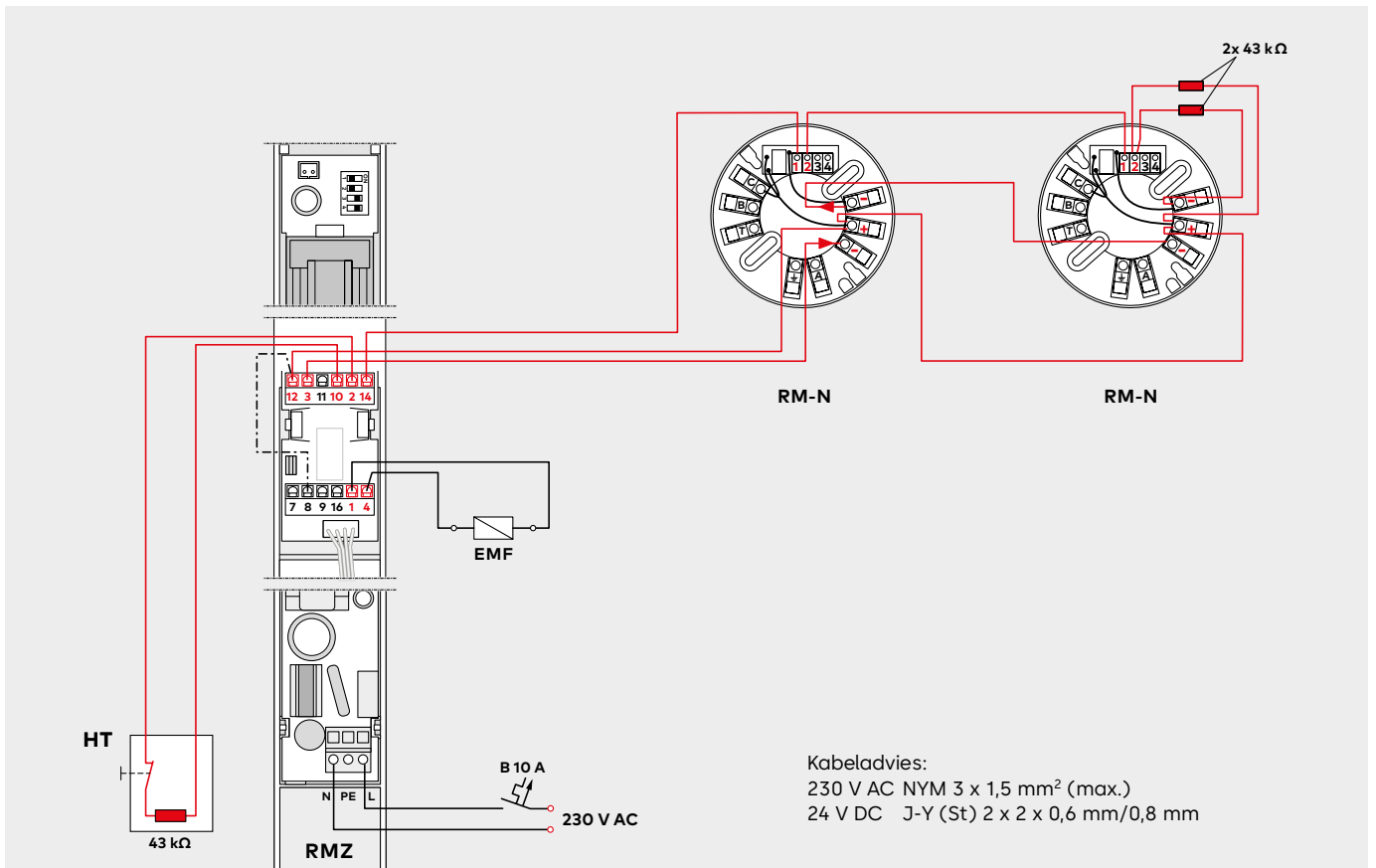
● ja - nee

¹⁾ Vereist in combinatie met vrijloopdeurdrangers TS 99 FL en ITS 96 FL.

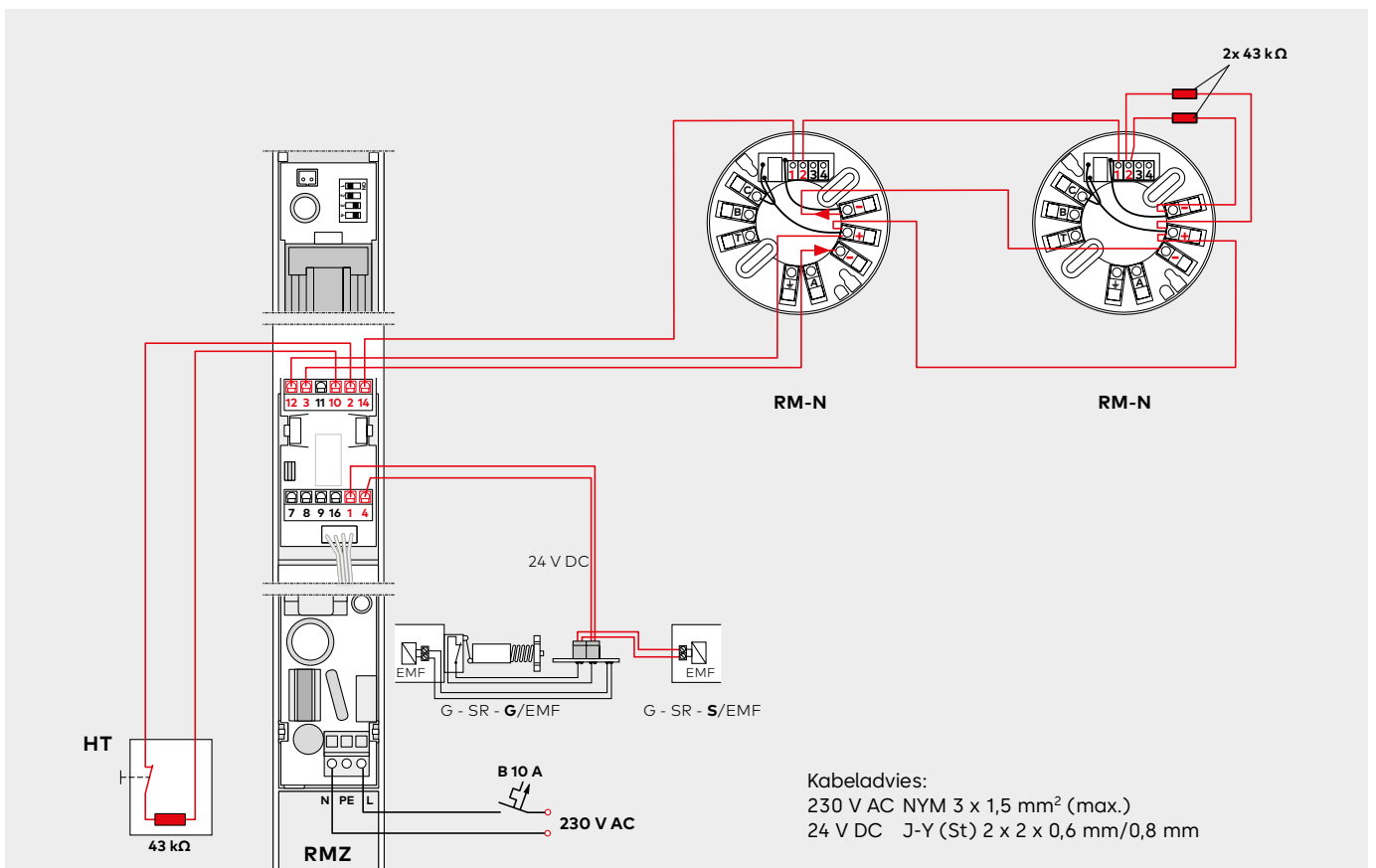
F Geschiktheidsattest

De rookmeldcentrale RMZ en de RM-N rookmelder zijn door het Deutsches Institut voor Bautechnik (DIBt), Berlijn, getest en bouwtechnisch goedgekeurd; functieproefing bij oplevering is verplicht.

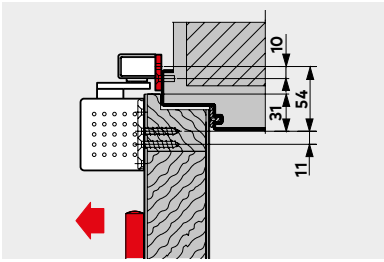
RMZ + 2x RM-N



G-SR-EMR + 2x RM-N

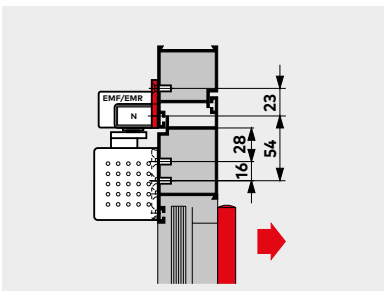
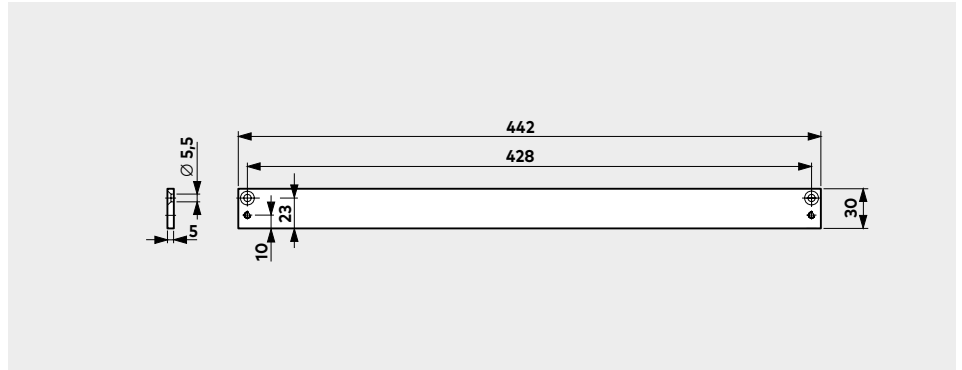


Toebehoren voor 1-vleugelige deuren



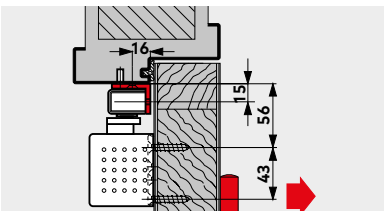
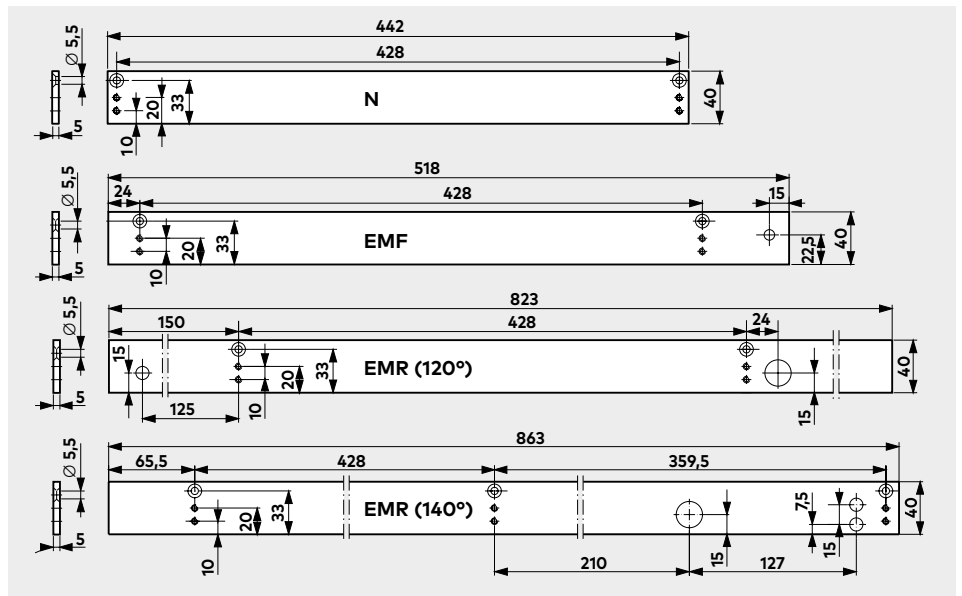
Montageplaat 30 mm voor G-N

Voor montage van de glijarm op kozijnen, waar rechtstreekse montage niet mogelijk is.



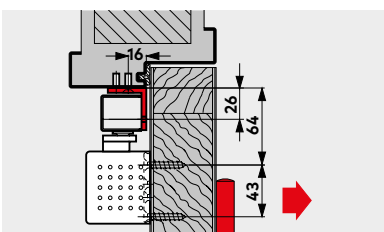
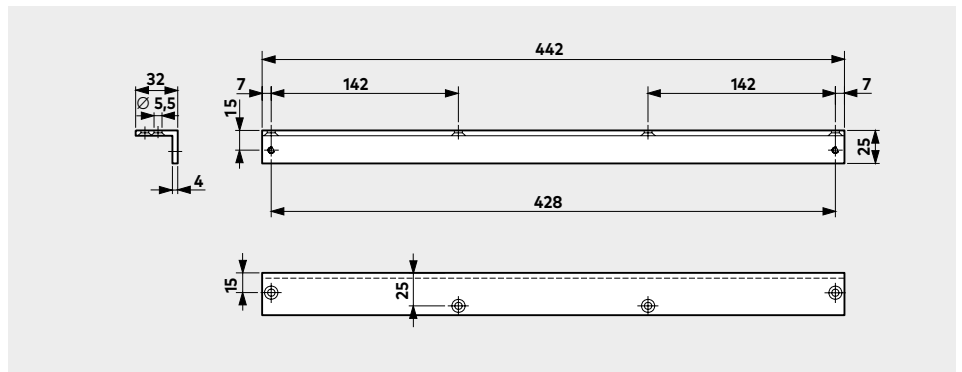
Montageplaat 40 mm voor G-N, EMF, EMR

Voor montage van de glijarm op kozijnen, waar rechtstreekse montage niet mogelijk is.



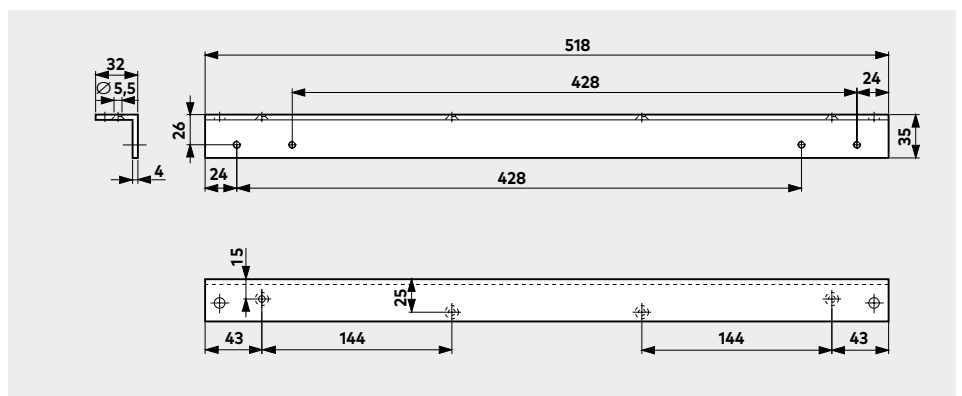
Hoekconsole voor G-N

Voor montage van de glijarm tegen diep terugliggend kozijn (niet-scharnierzijde).

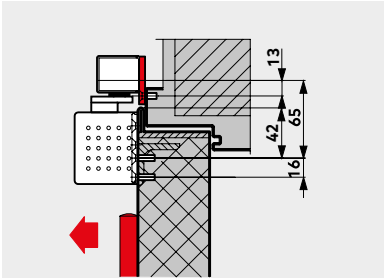


Hoekconsole voor G-EMF

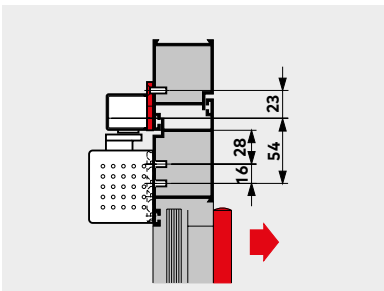
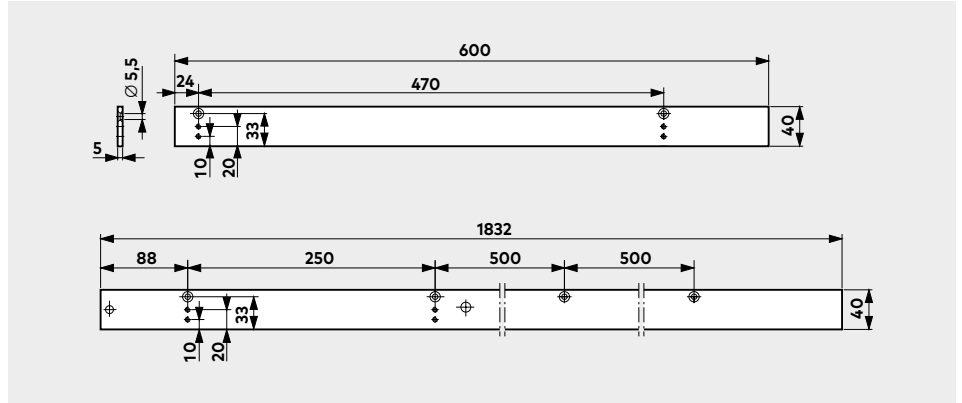
Voor montage van de glijarm tegen diep terugliggend kozijn (niet-scharnierzijde).



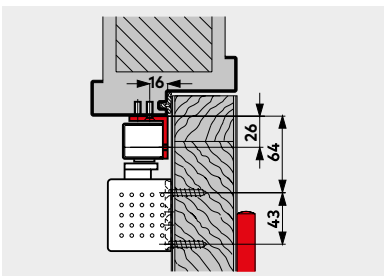
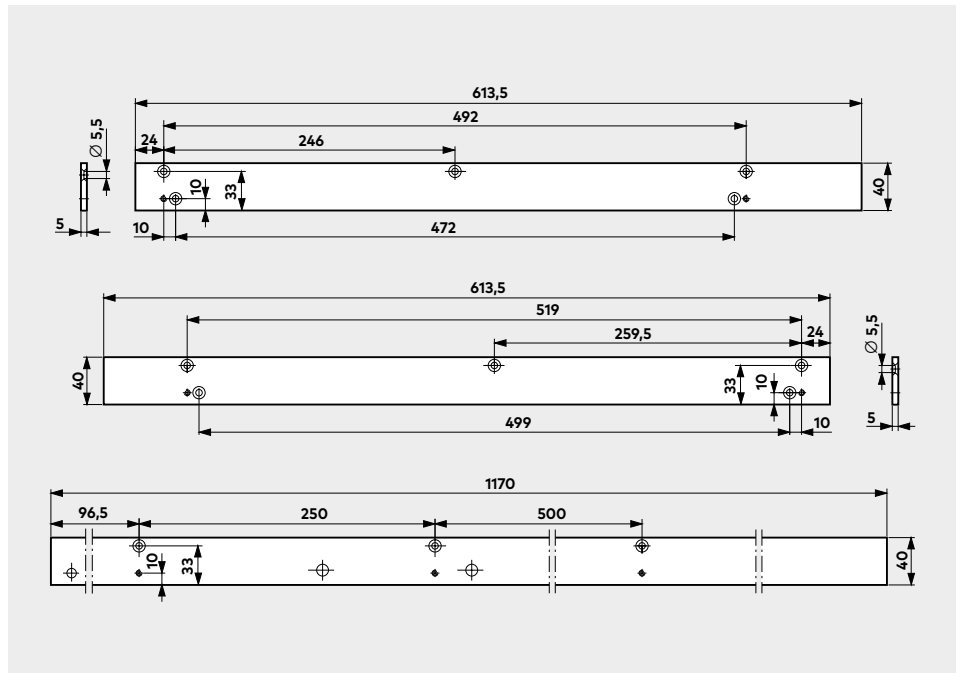
Toebehoren voor 2-vleugelige deuren



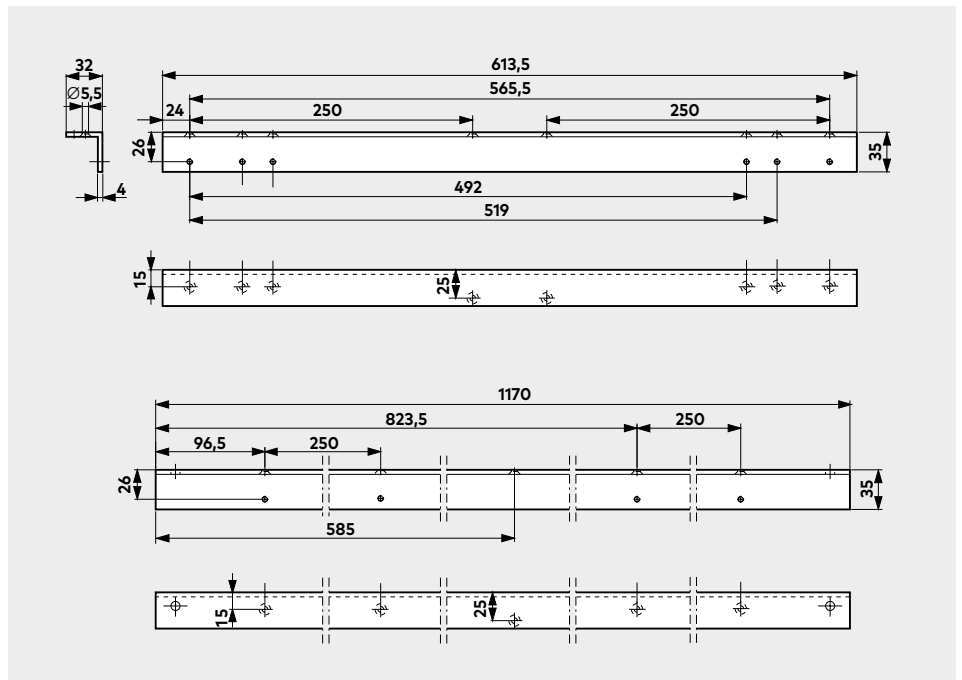
Montageplaat 40 mm voor G-SR
 Voor montage van glijarmen op kozijnen, waar rechtstreekse montage niet mogelijk is.



Montageplaat 40 mm voor G-SR/BG
 Voor montage van glijarmen op kozijnen, waar rechtstreekse montage niet mogelijk is.



Hoekconsole voor G-SR/BG
 Voor montage van glijarmen tegen diep terugliggend kozijn.



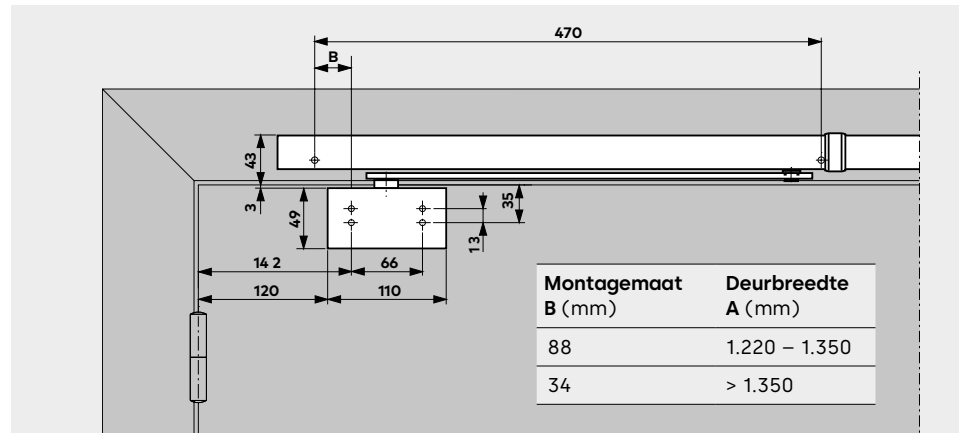
G-SR draailager

Wanneer sluitvolgorderegelers G-SR onafhankelijk van deurdrangers TS 93 moeten werken, b.v. in combinatie met de automatische draaideuraandrijving ED 100/ED 250, dienen G-SR draailagers als verbinding tussen de sluitvolgorderegelers en de deur.

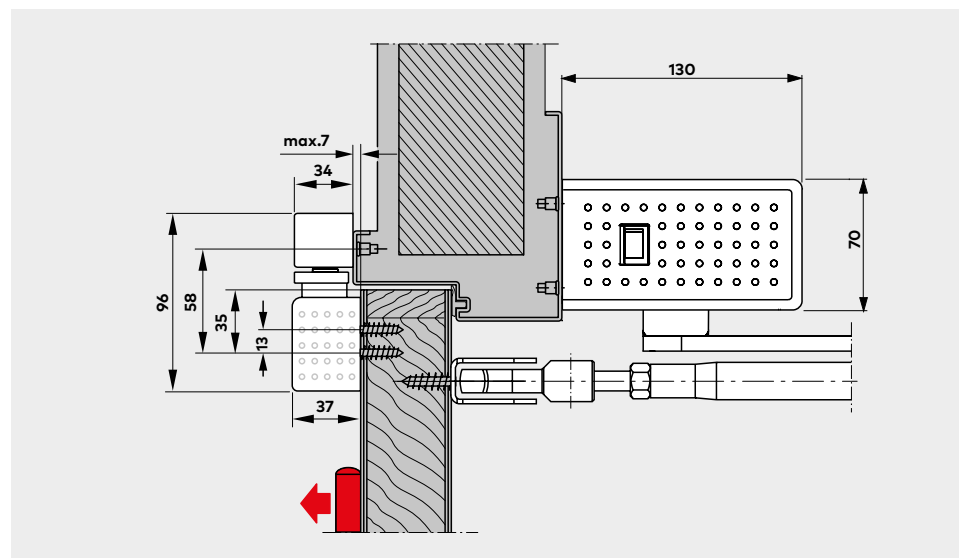
F Geschiktheidsattest

De sluitvolgorderegelers G-SR met draailagers is door het Staatliches Materialprüfungsamt (MPA) te Dortmund getest en toegelaten voor gebruik op dubbele brandcompartimenterende deuren. Goedkeuring van de lokale brandpreventieinstantie voor toepassing op dergelijke deuren is tevens vereist.

G-SR draailager voor sluitvolgorderegelers



Automatische draaideuraandrijvingen dormakaba ED 100/ED 250 met sluitvolgorderegelers G-SR en G-SR-draailagers



Voorschriften/aanwijzingen voor vastzetinrichtingen

Voor het gebruik van vastzetinrichtingen gelden op grond van de bestaande toelatingsregelingen bijzondere voorschriften. Deze hebben met name betrekking op de periodieke controles en het onderhoud. We verwijzen hier ook naar de lokale voorschriften.

Nevenstaande instructies sluiten aan bij genoemde toelatingsvoorschriften en informeren de belanghebbenden over de belangrijkste maatregelen bij gebruik van vastzetinrichtingen. Nadere bijzonderheden staan vermeld in de volgende documentatie: De aanwijzingen in het Bouwbesluit omtrent brand- en rookcompartimenterende deuren, met verwijzing naar:

- NEN 2535 en beschreven in Bijlage C en:
- Het boekje 'Een Brandveilig Gebouw Installeren'
- Het keuringscertificaat van de vastzetinrichting
- EN 1155
- Voor toepassing op brand-of rookcompartimenterende deuren is overleg met de lokaal verantwoordelijke Brandpreventie-officier of Ambtenaar voor Bouwtoezicht steeds noodzakelijk.

1. Algemeen

1.1 Bij deuren, die door vastzetinrichtingen geopend dienen te worden gehouden, moet de voor de sluitbeweging bestemde zone permanent vrij blijven. Deze zone is bij voorkeur d.m.v. bordjes of vloermarkeringen duidelijk aan te geven. Zo nodig dient men er via een geëigende constructie voor te zorgen, dat leidingen, depotartikelen of architectuurelementen (b.v. plafonds of segmenten daarvan) niet in de vrij te houden zone kunnen vallen.

1.2 Vastzetinrichtingen dienen in geval van brand- of rookontwikkeling, bij voorkeur, door een rookmeldinstallatie te worden uitgeschakeld. Op vastzetinrichtingen op deuren in vluchtwegen dienen altijd rookmelders te zijn geïnstalleerd.

1.3 Iedere vastzetinrichting dient tevens handmatig uitgeschakeld te kunnen worden, zonder dat de functionaliteit van de uitschakelinrichting kan worden aangetast. Bij deurdrangers met elektromagnetische vastzetting kan deze via lichte druk op de deur worden opgeheven. Bij gebruik van deurmagneten of vrijloopdeurdrangers geschiedt uitschakeling met behulp van een handschakelaar.

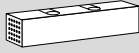
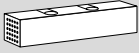
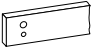
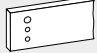



2. Periodieke controle

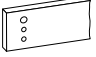

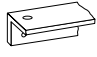



2.1 De vastzetinrichting dient door de gebruiker permanent in operationele staat te worden gehouden en minimaal één keer per maand op onberispelijke werking te worden gecontroleerd.

2.2 Tevens is de gebruiker verplicht, minimaal één keer per jaar te controleren, of alle aangesloten apparatuur correct en storingvrij werkt, danwel deze controle door een derde instantie te laten uitvoeren, voorzover op het toelatingscertificaat geen korter onderhoudsinterval staat aangegeven. Deze inspectie- en onderhoudswerkzaamheden mogen uitsluitend door een erkende monteur of een speciaal daarvoor opleid persoon worden uitgevoerd.

2.3 De omvang, resultaten en tijdstippen van de periodieke inspecties dienen te worden genoteerd. Deze gegevens dienen door de gebruiker zorgvuldig te worden bewaard.

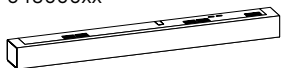
Leveringspakket en toebehorenoverzicht 1-vleugelige deuren

			TS 93 B	TS 93 G	Montageplaat 30 mm voor G-N	Montageplaat 40 mm voor G-N		
								
			2-5 ■ 430200xx ■ 435200xx	2-5 ■ 430300xx ■ 435300xx	644000xx	644100xx		
Productbeschrijving: zie pagina			6	7	26	26		
G-N 	□ 640100xx	8	□	■	□	■	△	△
G-EMF 	□ 640800xx	10	□	■	□	■		
G-EMR 	□ 640700xx	14	□	■	□	■		

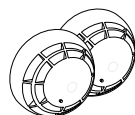
Montageplaat 40 mm voor G-EMF	Montageplaat 40 mm voor G-EMR	Hoekconsole voor G-N	Hoekconsole voor G-EMF	Openingsbegrenzing voor G-N	Insteek RF-eenheid voor G-N
					
644200xx	644600xx	644300xx	644400xx	35800093	18570000
26	26	26	26	8	8
		△		△	△
△			△		
	△				

Rookmeldsysteem

RMZ
648000xx



RM-N
64830900
verpakkingseenheid 2 stuks



Productbeschrijving: zie pagina 24.

xx Kleur

- 01 Zilverkleurig
- 11 Wit vgl. RAL 9016
- 10 Wit vgl. RAL 9010
- 09 Speciale kleur (vgl. RAL)

Ook in uniform "Design" uitvoering leverbaar:
04 rvs-design

* Met "design" wordt het uiterlijk of aanzicht van het materiaaloppervlak van de producten bedoeld en niet een eventuele corrosiebestendigheid.

● Vastzetinrichting – getest volgens EN 1155 (max. EN 5)

● Rookmeldcentrale

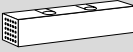
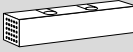
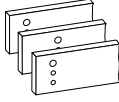
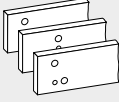







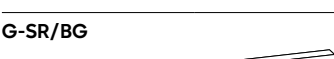
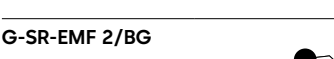
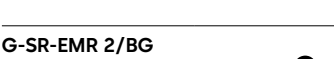
xx Kleur

■ Sluiter afzonderlijk

□ Glijarm afzonderlijk

△ Toebehoren

Leveringspakket en toebehorenoverzicht 2-vleugelige deuren

				TS 93 B	TS 93 G	Montageplaat voor G-SR	Montageplaat voor G-SR/BG
							
				2-5 ■ 430200xx 5-7 ■ 435200xx	2-5 ■ 430300xx	644800xx	644900xx
Loopdeur	Passieve deur						
Productbeschrijving: zie pagina				6	7	27	27
	<input type="checkbox"/> VK 641010xx <input type="checkbox"/> V 641020xx <input type="checkbox"/> VL 641030xx	16	<input type="checkbox"/>	2 x ■		△	
	<input type="checkbox"/> VK 641110xx <input type="checkbox"/> V 641120xx <input type="checkbox"/> VL 641130xx	16	<input type="checkbox"/>	2 x ■		△	
	<input type="checkbox"/> VK 641310xx <input type="checkbox"/> V 641320xx <input type="checkbox"/> VL 641330xx	16	<input type="checkbox"/>	2 x ■		△	
	<input type="checkbox"/> VK 641210xx <input type="checkbox"/> V 641220xx <input type="checkbox"/> VL 641230xx	16	<input type="checkbox"/>	2 x ■		△	
	<input type="checkbox"/> V 642150xx <input type="checkbox"/> VL 642160xx	16	<input type="checkbox"/>	2 x ■		△	
	<input type="checkbox"/> V 642350xx <input type="checkbox"/> VL 642360xx	16	<input type="checkbox"/>	2 x ■		△	
	<input type="checkbox"/> V 642250xx <input type="checkbox"/> VL 642260xx	16	<input type="checkbox"/>	2 x ■		△	
	<input type="checkbox"/> V 641440xx	20			<input type="checkbox"/>	2 x ■	△
	<input type="checkbox"/> V 641740xx	20			<input type="checkbox"/>	2 x ■	△
	<input type="checkbox"/> V 642770xx	20			<input type="checkbox"/>	2 x ■	△

Bestekomschrijvingen 1-vleugelige deuren

TS 93 N EN 2-5 / EN 5-7

Glijarm-deurdranger conform EN 1154, met CE-aanduiding, uitgevoerd in Contur design, met sterk afvallend openingsmoment. Deurbladmontage aan de scharnierzijde, kozijndorpelmontage aan de niet-scharnierzijde. Sluitsnelheid, eindslag, hydraulisch geregelde openingsdemping via ventiel comfortabel vanaf de voorzijde instelbaar.

Montageconsole met universeel schroefgatenpatroon. Geschikt voor DIN-linkse en DIN-rechtse deuren. Glijarm in de hoogte verstelbaar.

Optioneel

- met inbouwbare openingsbegrenzing, voor integratie in de standaard glijarm.
- met inbouwbare mechanische vastzetinrichting (RF), vastzetpunt instelbaar tussen 75° en 150°.

Toepassing van de mechanische RF-eenheid op brand- en rookcompartimenterende deuren is niet toegestaan.

Kleur

- Zilverkleurig
- Wit, vgl. RAL 9010 9016
- Zwart, vgl. RAL 9005
- rvs-design
- Speciale kleur (vgl. RAL)

Fabricaat

dormakaba TS 93 N, EN 2-5
dormakaba TS 93 N, EN 5-7
dormakaba TS 93 RF, EN 2-5
dormakaba TS 93 RF, EN 5-7

TS 93G N EN 2-5 / EN 5-7

Glijarm-deurdranger conform EN 1154, met CE-aanduiding, uitgevoerd in Contur design, met sterk afvallend openingsmoment. Deurbladmontage aan de scharnierzijde, kozijndorpelmontage aan de niet-scharnierzijde. Sluitsnelheid, eindslag, hydraulisch geregelde openingsdemping en sluitvertraging via ventiel comfortabel vanaf de voorzijde instelbaar.

Montageconsole met universeel schroefgatenpatroon. Geschikt voor DIN-linkse en DIN-rechtse deuren. Glijarm in de hoogte verstelbaar.

Optioneel

- Met inbouwbare openingsbegrenzing, voor integratie in de standaard glijarm..
- Met inbouwbare mechanische vastzetinrichting (RF), vastzetpunt instelbaar tussen 75° en 150°.

Toepassing van de mechanische RF-eenheid op brand- en rookcompartimenterende deuren is niet toegestaan.

Kleur

- Zilverkleurig
- Wit, vgl. RAL 9010 9016
- Zwart, vgl. RAL 9005
- rvs-design
- Speciale kleur (vgl. RAL)

Fabricaat

dormakaba TS 93G N, EN 2-5
dormakaba TS 93G N, EN 5-7
dormakaba TS 93G RF, EN 2-5
dormakaba TS 93G RF, EN 5-7

TS 93 EMF EN 2-5

Glijarm-deurdranger conform EN 1154, met CE-aanduiding, uitgevoerd in Contur design, met sterk afvallend openingsmoment. Montage aan de scharnierzijde. Sluitsnelheid, eindslag, hydraulisch geregelde openingsdemping via ventiel comfortabel vanaf de voorzijde instelbaar.

Montageconsole met universeel schroefgatenpatroon. Geschikt voor DIN-linkse en DIN-rechtse deuren. Glijarm met geïntegreerde, elektromechanische vastzetinrichting, 24 V DC gestabiliseerd, getest conform EN 1155. Vastzetpunt (80° – 140°) en uittrekkraft traploos instelbaar. Eendelige afdekkap, 30 mm bouwhoogte.

Bouwtechnisch goedgekeurd door het Deutsches Institut für Bautechnik (DIBt), Berlijn, voor toepassing in vastzetinrichtingen.

Kleur

- Zilverkleurig
- Wit, vgl. RAL 9010 9016
- Zwart, vgl. RAL 9005
- rvs-design
- Speciale kleur (vgl. RAL)

Fabricaat

TS 93 EMF, EN 2-5

TS 93G EMF EN 2-5

Glijarm-deurdranger conform EN 1154, met CE-aanduiding, uitgevoerd in Contur design, met sterk afvallend openingsmoment. Montage aan de niet-scharnierzijde. Sluitsnelheid, eindslag, hydraulisch geregelde openingsdemping via ventiel comfortabel vanaf de voorzijde instelbaar.

Montageconsole met universeel schroefgatenpatroon. Geschikt voor DIN-linkse en DIN-rechtse deuren. Glijarm met geïntegreerde, elektromechanische vastzetinrichting, 24 V DC gestabiliseerd, getest conform EN 1155. Vastzetpunt (80° – 140°) en uittrekkraft traploos instelbaar. Eendelige afdekkap, 30 mm bouwhoogte.

Bouwtechnisch goedgekeurd door het Deutsches Institut für Bautechnik (DIBt), Berlijn, voor toepassing in vastzetinrichtingen.

Kleur

- Zilverkleurig
- Wit, vgl. RAL 9010 9016
- Zwart, vgl. RAL 9005
- rvs-design
- Speciale kleur (vgl. RAL)

Fabricaat

TS 93G EMF, EN 2-5

TS 93 EMR EN 2-5

Glijarm-deurdranger conform EN 1154, met CE-aanduiding, uitgevoerd in Contur design, met sterk afvallend openingsmoment. Montage aan de scharnierzijde. Sluitsnelheid, eindslag, hydraulisch geregelde openingsdemping via ventiel comfortabel vanaf de voorzijde instelbaar. Montageconsole met universeel schroefgatenpatroon. Geschikt voor DIN-linkse en DIN-rechtse deuren.

Glijarm met geïntegreerde rookmelder met functies- en servicedisplay, elektromechanische vastzetinrichting, 24 V DC, getest conform EN 1155. Vastzetpunt (80° – 140°) en uittrekkraft traploos instel-

baar. Aansluitmogelijkheid voor extra rookmelders, externe onderbrekerschakelaar en potentiaalvrij alarmcontact. Eendelige afdekkap, 30 mm bouwhoogte.

Bouwtechnisch goedgekeurd voor toepassing in vastzetinrichtingen door het Deutsches Institut für Bautechnik (DIBt), Berlijn. Toepassing TS 93 EMR alleen na toestemming van een bevoegde instantie.

Model

- TS 93 EMR met geïntegreerde voedingseenheid. Aansluitspanning 230 V AC Bedrijfsspanning 24 V DC.
- Rookmelder zonder voedingseenheid, voor aansluiting op DCW® bus.
- Optioneel met geïntegreerde alarmmodule voor akoestische bewaking.

Kleur

- Zilverkleurig
- Wit, vgl. RAL 9010 9016
- Zwart, vgl. RAL 9005
- rvs-design
- Speciale kleur (vgl. RAL)

Fabricaat

dormakaba TS 93 EMR, EN 2-5

TS 93G EMR EN 2-5

Glijarm-deurdranger conform EN 1154, met CE-aanduiding, uitgevoerd in Contur design, met sterk afvallend openingsmoment. Montage aan de niet-scharnierzijde. Sluitsnelheid, eindslag, hydraulisch geregelde openingsdemping via ventiel comfortabel vanaf de voorzijde instelbaar. Montageconsole met universeel schroefgatenpatroon. Geschikt voor DIN-linkse en DIN-rechtse deuren. Glijarm met geïntegreerde rookmelder met functie- en servicedisplay, voedingseenheid en elektrome-

chanische vastzetinrichting, 24 V DC, getest conform EN 1155. Vastzetpunt (80° – 140°) en uittrekkraft traploos instelbaar. Aansluitmogelijkheid voor extra rookmelders, externe onderbrekerschakelaar en potentiaalvrij alarmcontact. Eendelige afdekkap, 30 mm bouwhoogte. Bouwtechnisch goedgekeurd voor toepassing in vastzetinrichtingen door het Deutsches Institut für Bautechnik (DIBt), Berlijn. Toepassing TS 93G EMR alleen na toestemming van een bevoegde instantie.

Uitvoering

- TS 93G EMR met geïntegreerde voedingseenheid. Aansluitspanning 230 V AC Bedrijfsspanning 24 V DC.
- TS 93G EMR DCW® Rookmelder zonder voedingseenheid voor aansluiting op DCW® bus.
- Optioneel met geïntegreerde alarmmodule voor akoestische bewaking

Kleur

- Zilverkleurig
- Wit, vgl. RAL 9010 9016
- Zwart, vgl. RAL 9005
- rvs-design
- Speciale kleur (vgl. RAL)

Fabricaat

dormakaba TS 93G EMR, EN 2-5

RMZ

Rookmeldcentrale in uitvoering Contur design, met functie- en servicedisplay, geïntegreerde voedingseenheid en optische rookmelder voor kozijndorpelmontage. Voor aansturing van dormakaba vastzetinrichtingen. Aansluitmogelijkheid voor extra rookmelders, externe onderbrekerschakelaar en potentiaalvrij alarmcontact. Omzetbaar naar handmatige reset. Eendelige afdekkap, 30 mm bouwhoogte.

Bouwtechnisch goedgekeurd voor toepassing in vastzetinrichtingen door het Deutsches Institut für Bautechnik (DIBt), Berlijn.

Model

- RMZ met geïntegreerde voedingseenheid. Aansluitspanning 230 V AC Bedrijfsspanning 24 V DC.
- RMZ DCW® rookmelder zonder voedingseenheid voor aansluiting op DCW® bus.
- Optioneel met geïntegreerde alarmmodule voor akoestische bewaking.

Kleur

- Zilverkleurig
- Wit, vgl. RAL 9010 9016
- Zwart, vgl. RAL 9005
- rvs-design
- Speciale kleur (vgl. RAL)

Fabricaat

dormakaba RMZ

RM-N

Optische rookmelder, 24 V DC, voor plafondmontage. Te gebruiken als tweede en derde melder op alle dormakaba vastzetinrichtingen. Met potentiaalvrij wisselcontact.

Bouwtechnisch goedgekeurd door DIBt te Berlijn, conform EN 54, deel 7 getest.

Kleur

- wit, vgl. RAL 9003

Fabricaat

dormakaba RM-N

Bestekomschrijvingen 2-vleugelige deuren

TS 93 GSR EN 2-5

Glijarm-deurdranger conform EN 1154, met CE-aanduiding, uitgevoerd in Contur design, met sterk afvallend openingsmoment. Montage aan de scharnierzijde. Sluitsnelheid, eindslag, hydraulisch geregelde openingsdemping via ventiel comfortabel vanaf de voorzijde instelbaar. Montageconsole met universeel schroefgatenpatroon. Geschikt voor DIN-linkse en DIN-rechtse deuren.

TS 93 GSR-EMF EN 2-5

Glijarm-deurdranger conform EN 1154, met CE-aanduiding, uitgevoerd in Contur design, met sterk afvallend openingsmoment. Montage aan de scharnierzijde. Sluitsnelheid, eindslag, hydraulisch geregelde openingsdemping via ventiel comfortabel vanaf de voorzijde instelbaar. Montageconsole met universeel schroefgatenpatroon. Geschikt voor DIN-linkse en DIN-rechtse deuren. Glijarm met geïntegreerde, mechanische sluitvolgorderegeling, getest conform EN 1158. Elektromechanische vastzetinrichting 24 V DC gestabiliseerd, getest conform EN 1155.

TS 93 GSR-EMR EN 2-5

Glijarm-deurdranger conform EN 1154, met CE-aanduiding, uitgevoerd in Contur design, met sterk afvallend openingsmoment. Montage aan de scharnierzijde. Sluitsnelheid, eindslag, hydraulisch geregelde openingsdemping via ventiel comfortabel vanaf de voorzijde instelbaar. Montageconsole met universeel schroefgatenpatroon. Geschikt voor DIN-linkse en DIN-rechtse deuren. Rookmeldcentrale in met functie- en servicedisplay, vlak geïntegreerd in de behuizing van de sluitvolgorderegeling. Aansluitmogelijkheid voor extra rookmelders, externe onderbrekerschakelaar en potentialvrij alarmcontact. Aansluitspanning 230 V AC, bedrijfsspanning 24 V DC. Glijarm met geïntegreerde, mechanische sluitvolgorderegeling, getest conform EN 1158. Elektromechanische vastzetin-

richting 24 V DC, getest conform EN 1155. Vastzetpunt (80° – 130°) en uittrekkraft traploos instelbaar. Sluitvolgorderegeling via een van de sluitershydrauliek onafhankelijk schuifstangklemsysteem met overbelastingsbeveiliging en doorlopende afdekkap, 30 mm bouwhoogte. Geschikt voor DIN-linkse en DIN-rechtse deuren.

Bouwtechnisch goedgekeurd door het Deutsches Institut für Bautechnik (DIBt), Berlijn, voor toepassing in vastzetinrichtingen.

Bouwtechnisch goedgekeurd door het Deutsches Institut für Bautechnik (DIBt), Berlijn, voor toepassing in vastzetinrichtingen.

Bouwtechnisch goedgekeurd voor toepassing in vastzetinrichtingen door het Deutsches Institut für Bautechnik (DIBt), Berlijn.

Bouwtechnisch goedgekeurd door het Deutsches Institut für Bautechnik (DIBt), Berlijn, voor toepassing op brandcompartimenterende deuren.

Uitvoering

- TS 93 GSR-EMF 1 met elektromechanische vastzetinrichting in de passieve deur.
- TS 93 GSR-EMF 2 met elektromechanische vastzetinrichting in de loopdeur en in de passieve deur.
- TS 93 GSR-EMF 1G met elektromechanische vastzetinrichting in de loopdeur.

Uitvoering

- TS 93 GSR-EMR 1 met elektromechanische vastzetinrichting in de passieve deur.
- TS 93 GSR-EMR 2 met elektromechanische vastzetinrichting in de loopdeur en in de passieve deur.
- TS 93 GSR-EMR 1G met elektromechanische vastzetinrichting in de loopdeur.
- TS 93 GSR-EMR 2 DCW® rookmelder zonder voedingseenheid voor aansluiting op DCW® bus. Met elektromechanische vastzetinrichting in de loopdeur en in de passieve deur.

Kleur

- Zilverkleurig
- wit, vgl. RAL 9016
- rvs-design
- Speciale kleur (vgl. RAL)

Fabricaat

dormakaba TS 93 GSR

Kleur

- Zilverkleurig
- wit, vgl. RAL 9016
- rvs-design
- Speciale kleur (vgl. RAL)

Fabricaat

dormakaba TS 93 GSR-EMF1
dormakaba TS 93 GSR-EMF 2
dormakaba TS 93 GSR-EMF 1G

Kleur

- Zilverkleurig
- wit, vgl. RAL 9016
- rvs-design
- Speciale kleur (vgl. RAL)

Fabricaat

dormakaba TS 93 GSR-EMR1
dormakaba TS 93 GSR-EMR 2
dormakaba TS 93 GSR-EMR 1G

TS 93 GSR/BG EN 2-5

Glijarm-deurdranger conform EN 1154, met CE-aanduiding, uitgevoerd in Contur design, met sterk afvallend peningsmoment. Montage aan de niet-scharnierzijde. Sluitsnelheid, eindslag, hydraulisch geregelde openingsdemping via ventiel comfortabel vanaf de voorzijde instelbaar. Montageconsole met universeel schroefgatenpatroon. Geschikt voor DIN-linkse en DIN-rechtse deuren.

Glijarm met geïntegreerde, mechanische sluitvolgorderegeling, getest conform EN 1158. Sluitvolgorderegeling via een van de sluitershydrauliek onafhankelijk schuifstang-klemsysteem met overbelastingsbeveiliging en doorlopende afdekkap, 30 mm bouwhoogte. Geschikt voor DIN-linkse en DIN-rechtse deuren.

Bouwtechnisch goedgekeurd door het Deutsches Institut für Bautechnik (DIBt), Berlijn, voor toepassing op brandcompartimenterende deuren.

Kleur

- Zilverkleurig
- wit, vgl. RAL 9016
- rvs-design
- Speciale kleur (vgl. RAL)

Fabricaat

dormakaba TS 93 GSR/BG

TS 93 GSR-EMF 2/BG EN 2-5

Glijarm-deurdranger conform EN 1154, met CE-aanduiding, uitgevoerd in Contur design, met sterk afvallend openingsmoment. Montage aan deniet-scharnierzijde. Sluitsnelheid, eindslag, hydraulisch geregelde openingsdemping via ventiel comfortabel vanaf de voorzijde instelbaar. Montageconsole met universeel schroefgatenpatroon. Geschikt voor DIN-linkse en DIN-rechtse deuren.

ling, getest conform EN 1158. Elektromechanische vastzetinrichting in de loopdeur en in de passieve deur, 24 V DC gestabiliseerd, getest conform EN 1155. Vastzetspunt (80° – 120°) en uittrekkkracht traploos instelbaar. Sluitvolgorderegeling via een van de sluitershydrauliek onafhankelijk schuifstang-klemsysteem met overbelastingsbeveiliging en doorlopende afdekkap, 30 mm bouwhoogte. Geschikt voor DIN-linkse en DIN-rechtse deuren.

Bouwtechnisch goedgekeurd door het Deutsches Institut für Bautechnik (DIBt), Berlijn, voor toepassing in vastzetinrichtingen.

Kleur

- Zilverkleurig
- wit, vgl. RAL 9016
- rvs-design
- Speciale kleur (vgl. RAL)

Fabricaat

dormakaba TS 93 GSR-EMF 2/BG

Glijarm met geïntegreerde, mechanische sluitvolgorderegeling, getest conform EN 1158.

TS 93 GSR-EMR 2/BG EN 2-5

Glijarm-deurdranger conform EN 1154, met CE-aanduiding, uitgevoerd in Contur design, met sterk afvallend openingsmoment. Montage aan de niet-scharnierzijde. Sluitsnelheid, eindslag, hydraulisch geregelde openingsdemping via ventiel comfortabel vanaf de voorzijde instelbaar. Montageconsole met universeel schroefgatenpatroon. Geschikt voor DIN-linkse en DIN-rechtse deuren. Rookmeldcentrale in met functie- en servicedisplay, vlak geïntegreerd in de behuizing van de sluitvolgorderegeling. Aansluitmogelijkheid voor extra rookmelders, externe onderbrekerschakelaar en potentiaalvrij alarmcontact. Aansluitspanning 230 V AC, bedrijfsspanning 24 V DC.

Elektromechanische vastzetinrichting in de loopdeur en in de passieve deur, 24 V DC, getest conform EN 1155. Vastzetspunt (80° – 120°) en uittrekkkracht traploos instelbaar. Sluitvolgorderegeling via een van de sluitershydrauliek onafhankelijk schuifstang-klemsysteem met overbelastingsbeveiliging en doorlopende afdekkap, 30 mm bouwhoogte. Geschikt voor DIN-linkse en DIN-rechtse deuren.

Bouwtechnisch goedgekeurd voor toepassing in vastzetinrichtingen door het Deutsches Institut für Bautechnik (DIBt), Berlijn.

Uitvoering

- TS 93 GSR-EMR 2/BG met elektromechanische vastzetinrichting in de loopdeur en in de passieve deur.
- TS 93 GSR-EMR 2 DCW®/BG rookmelder zonder voedingseenheid voor aansluiting op DCW® bus.
- Met elektromechanische vastzetinrichting in de loopdeur en in de passieve deur.

Kleur

- Zilverkleurig
- wit, vgl. RAL 9016
- rvs-design
- Speciale kleur (vgl. RAL)

Fabricaat

dormakaba TS 93 GSR-EMR 2/BG

Glijarm met geïntegreerde, mechanische sluitvolgorderegeling, getest conform EN 1158.

Onze inzet voor duurzaamheid

Wij zetten ons in voor een duurzame ontwikkeling in onze hele waardeketen, waarbij wij altijd onze economische, ecologische en sociale verantwoordelijkheid tegenover toekomstige generaties voor ogen houden. Duurzaamheid op productniveau is een belangrijke en toekomstgerichte benadering in de bouw. Om gekwantificeerde gegevens over de milieu-impact van een product gedurende zijn hele levenscyclus te verstrekken, levert dormakaba Environmental Product Declarations (EPD's) op basis van alomvattende levenscyclusbeoordelingen.

www.dormakaba.com/sustainability



Ons aanbod

Automatische toegangsooplossingen

Automatische deuren
Beveiligingsdeuren



Toegangscontrole oplossingen

Elektronische toegang & Data
Vluchtwegsystemen
Hotelsystemen & sloten



Toegangstechniek oplossingen

Deurdrangers
Deurbeslag
Mechanische sluitsystemen



Service

Technische ondersteuning
Installatie en montage
Onderhoud en reparatie



WN 05311_BE, 08/23, BE-NL, 04/24.

Onder voorbehoud van technische wijzigingen.



dormakaba.be

dormakaba

Belgium N.V.

Monnikenwerve 17-19

BE-8000 Brugge

T. +32 50 45 15 70

info.be@dormakaba.com

dormakaba.be