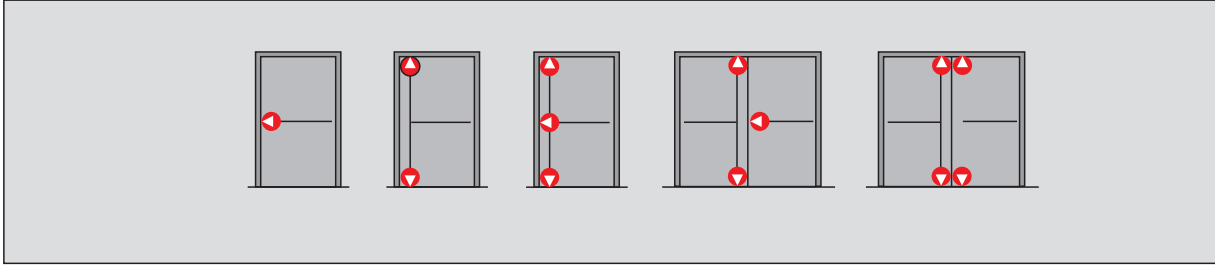


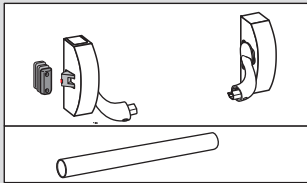
WN 057631-45532_02/20



CE	DORMA GmbH + Co. KG DORMA Platz 1 58 256 Ennepetal/Germany	10	
		1121 - CPD-AAA029	3 7 6 A 1 4 2 2 A A
		EN 1125:2008	3 7 6 B 1 4 2 2 A A
Dangerous substances: None			

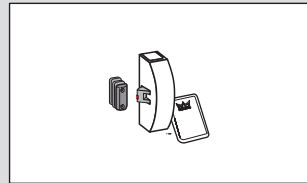
PHA 2000

1-Punkt Verriegelung
single-point locking



Exit Pad

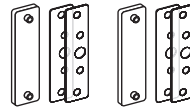
1-Punkt Verriegelung
single-point locking



ohne
Aussen-
beschlag

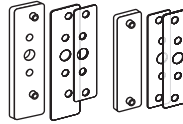
without
external
fitting

Glas Kit A



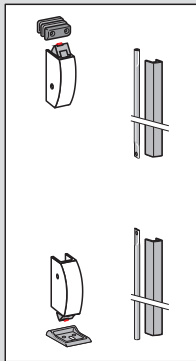
PHT Mini

Glas Kit B (DIN-L)
Glas Kit C (DIN-R)

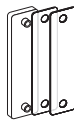


CE	DORMA GmbH + Co. KG DORMA Platz 1 58 256 Ennepetal/Germany	10	
		1121 - CPD-ABB038	3 7 6 A 1 4 4 2 B A
		EN 179:2008	3 7 6 B 1 4 4 2 B A
Dangerous substances: None			

2 / 3-Punkt Verriegelung
2/3-point locking



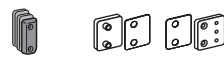
Glas Kit D



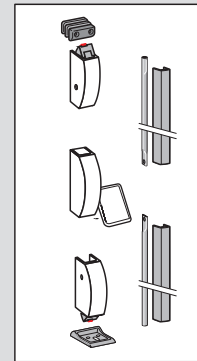
Glas Kit E



Glas Kit F

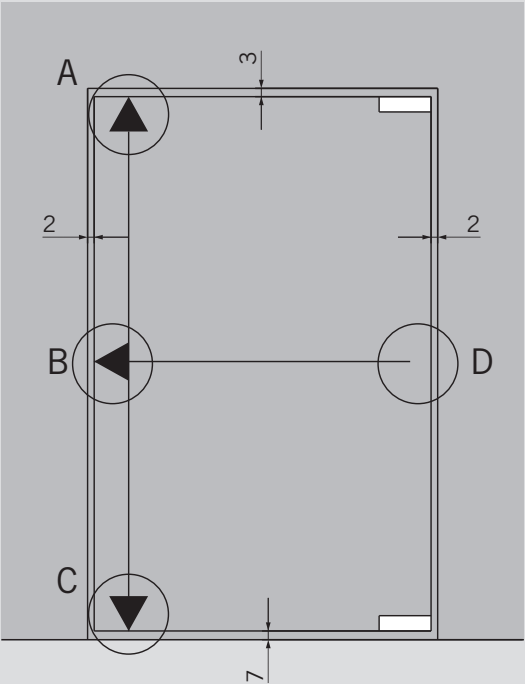
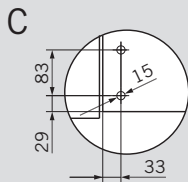
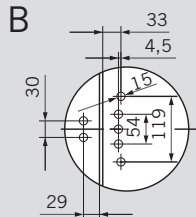
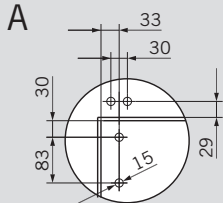


2-Punkt Verriegelung
2-point locking

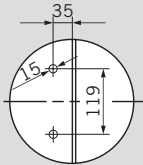


PHA Glas Kit

PHA 2000/Exit Pad an 1-flügeligen Ganzglastüren
 PHA 2000/Exit Pad on single leaf all glass doors

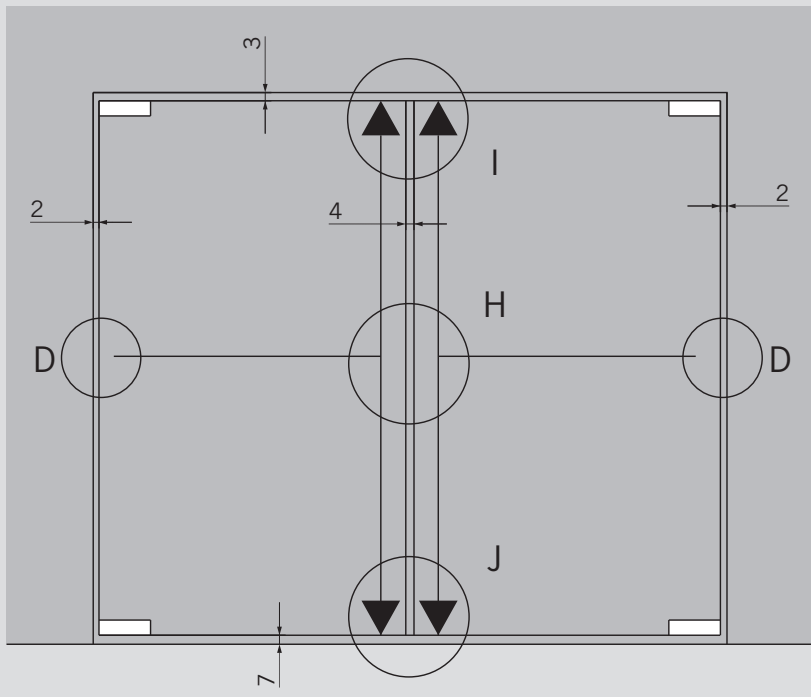
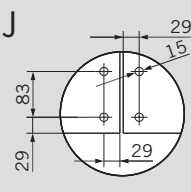
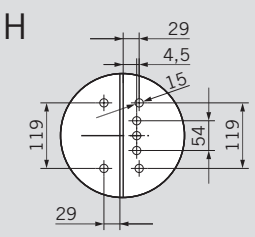
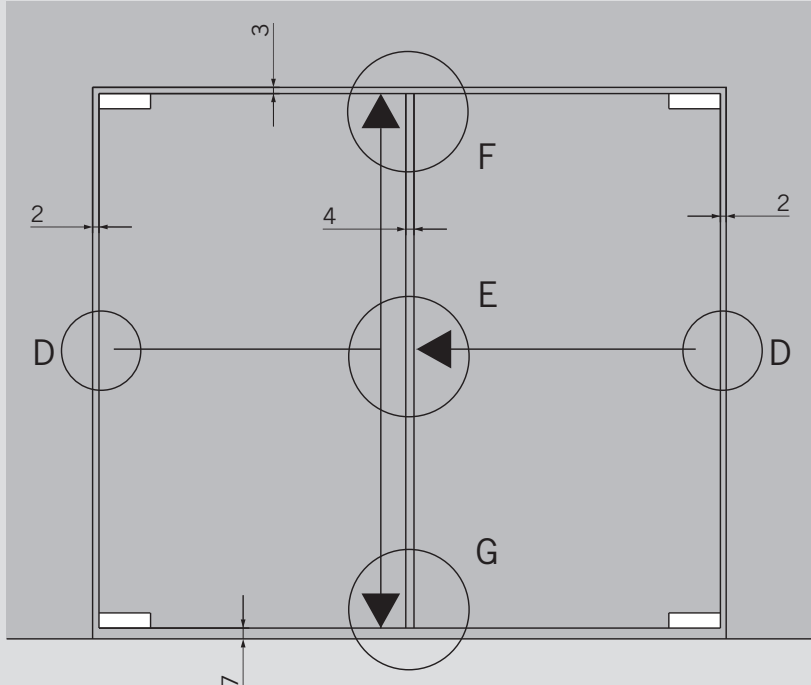
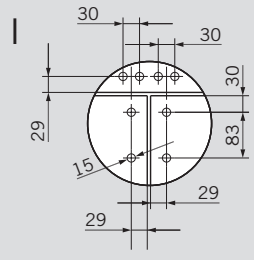
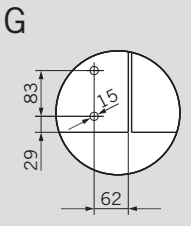
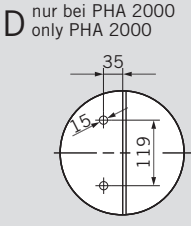
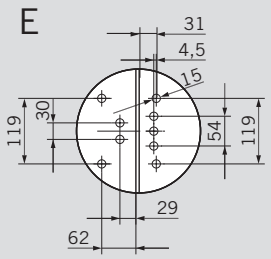
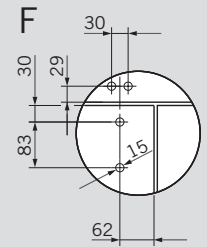


D nur bei PHA 2000
 only PHA 2000



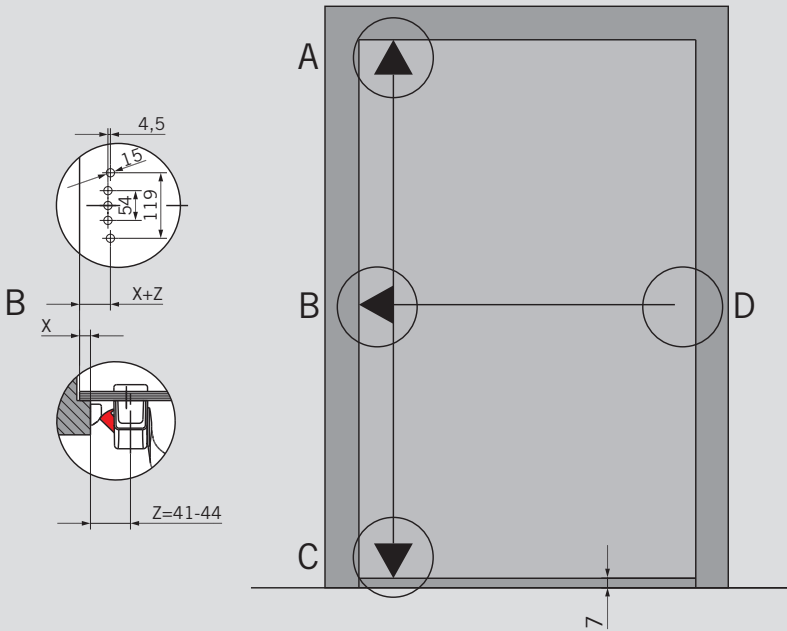
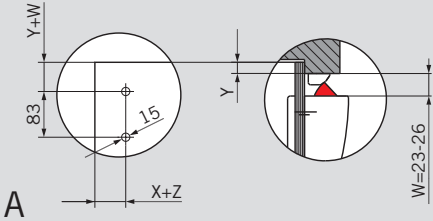
PHA Glas Kit

PHA 2000/Exit Pad an 2-flügeligen Ganzglastüren
 PHA 2000/Exit Pad on double leaf all glass doors

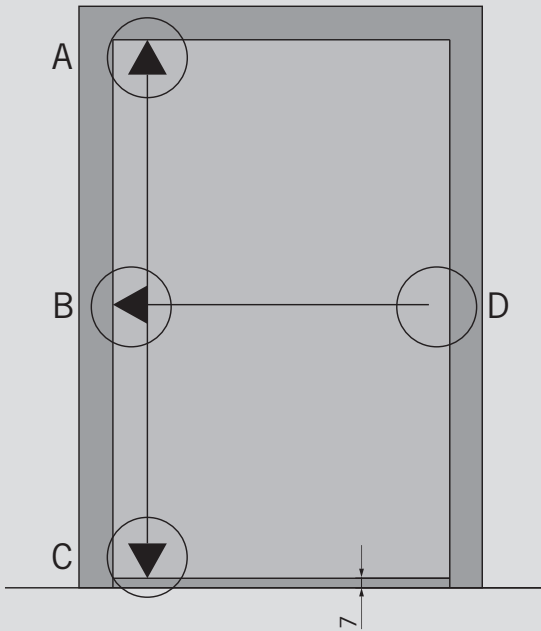
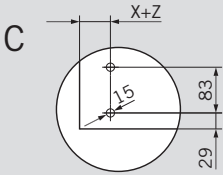
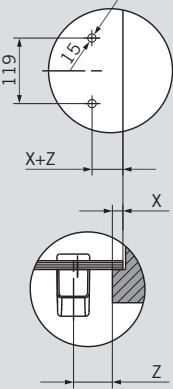


PHA Glas Kit

PHA 2000/Exit Pad an 1-flügeligen Glastüren mit Zarge
 PHA 2000/Exit Pad on single leaf glass doors with frame

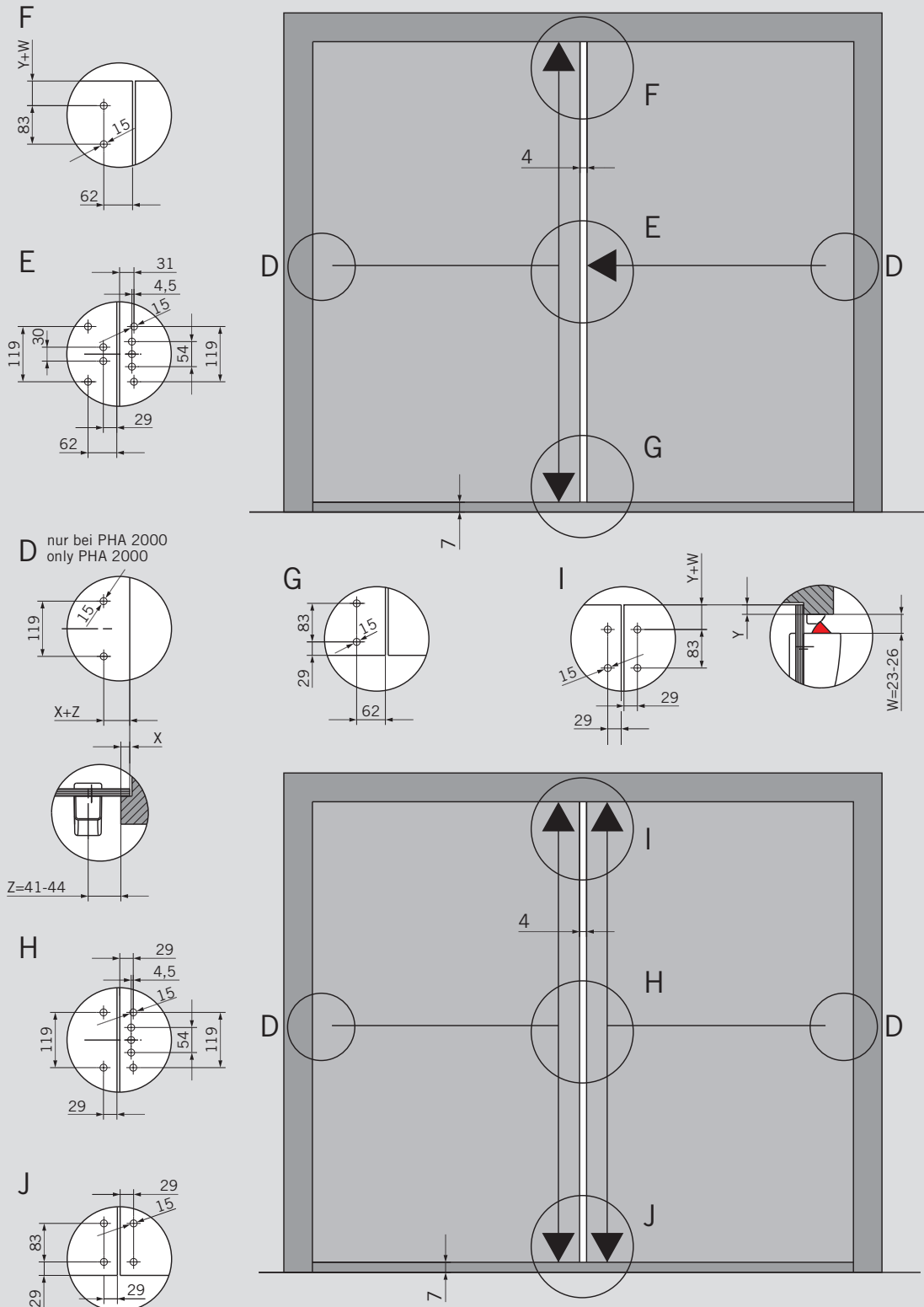


D nur bei PHA 2000
 only PHA 2000

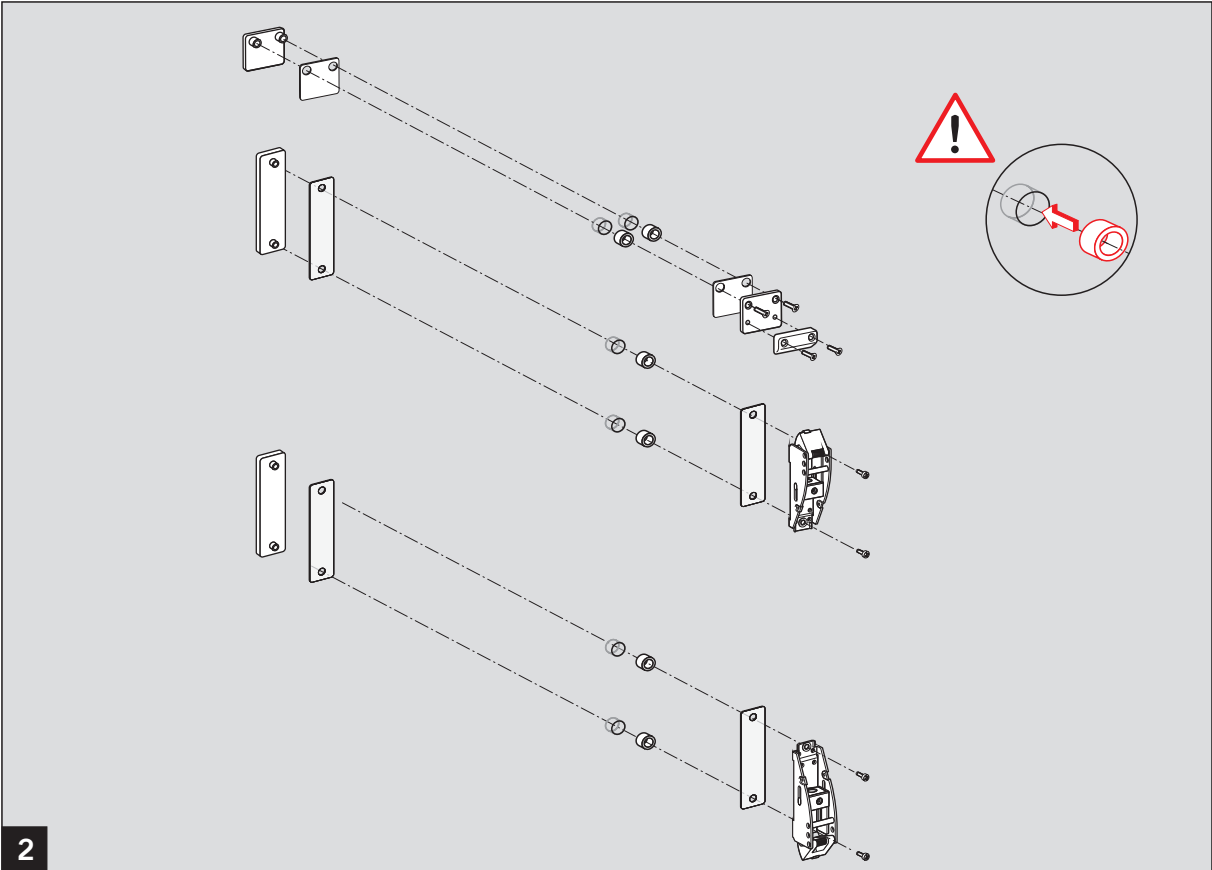
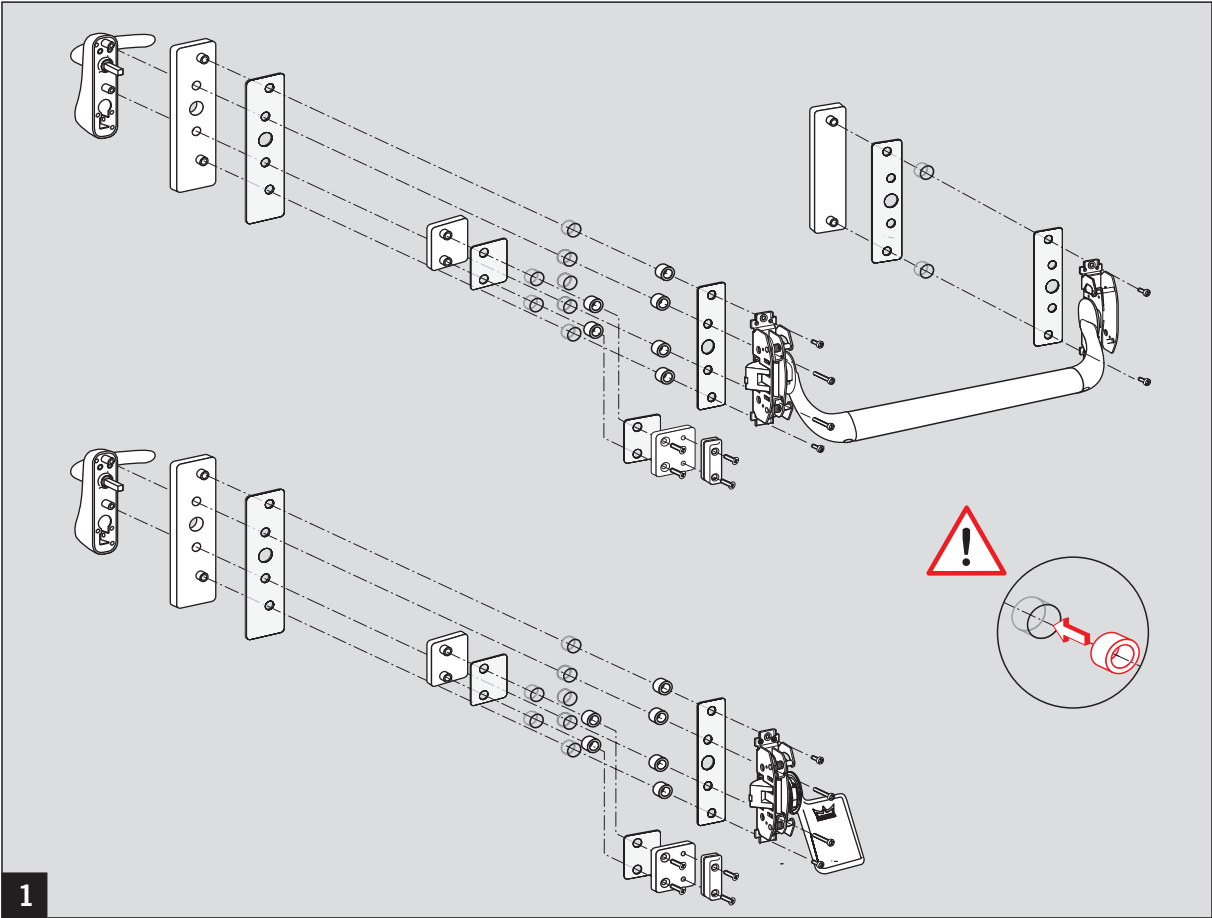


PHA Glas Kit

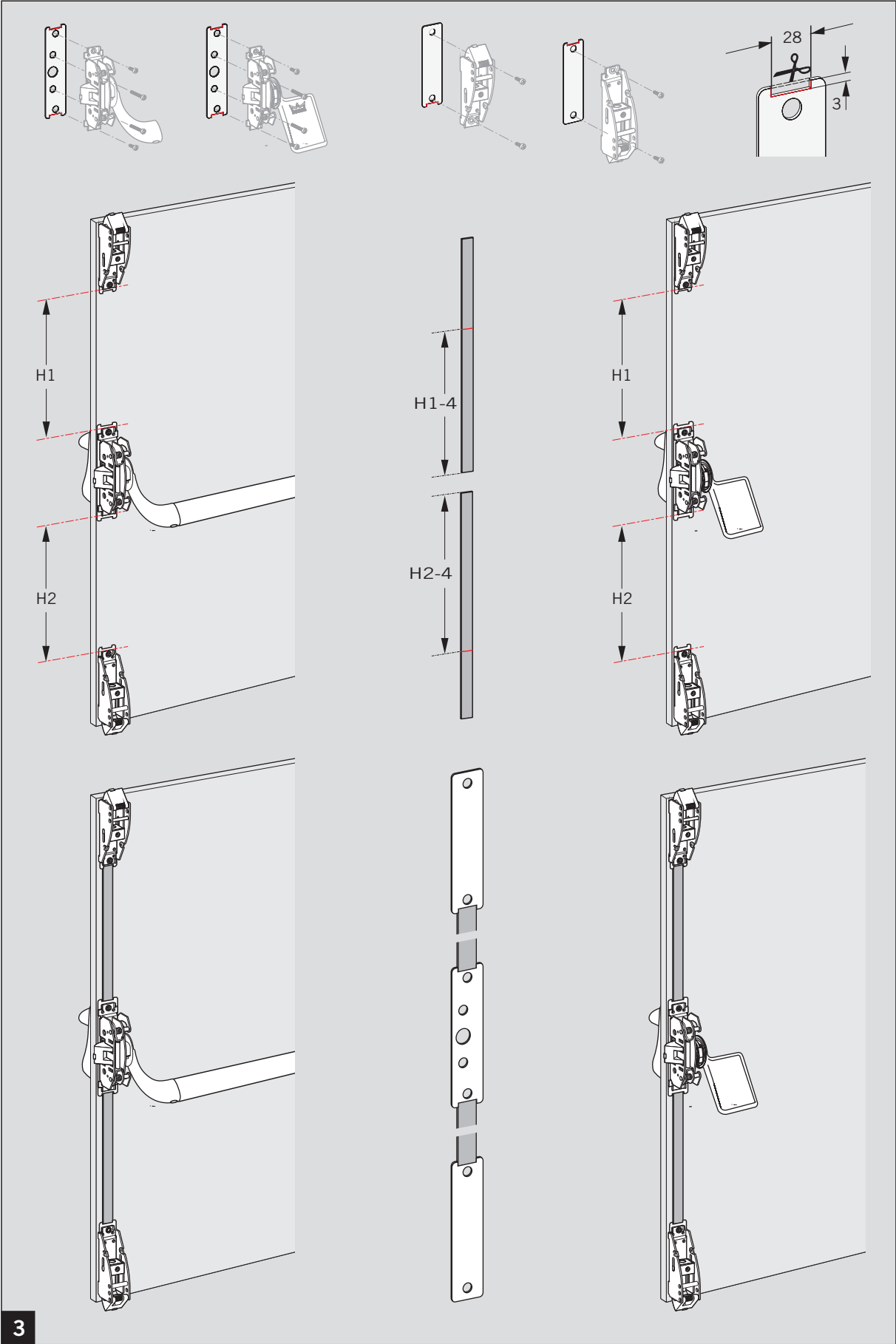
PHA 2000/Exit Pad an 2-flügeligen Glastüren mit Zarge PHA 2000/Exit Pad on double leaf glass doors with frame



PHA Glas Kit



PHA Glas Kit



3

PHA Glas Kit

Änderungen vorbehalten
Subject to change without notice