

OKFF	Oberkante Fertigussboden / Sol fini	Pro Green ES 400 PRO	Gewicht / Poids
LW	Durchgangswerte / largeur vide de passage	1-flügelig / 1-vantail	1-flügelig / 1-vantail
LH	Durchgangshöhe / hauteur vide de passage	LW 800-3000	ES 400 PRO 1 x 250 kg
H	Anlagenhöhe / hauteur de l'installation	B min. = 2 x LW + 227 (ohne Seitenteil / mit Pfostenbreite 115mm) (sans partie fixe / avec largeur poteau 115mm)	
	Hinweise / Remarque		
X	Laut EN 16005 / DIN 18650 Bau- und Prüfgrundsetzen fuer autom. Tueren darf dieses Mass nur 4 - 8 mm betragen. Selon DIN 16005 / 18650 et prescription pour portes automatiques, cette mesure doit se situer entre 4 et 8 mm	2-flügelig / 2-vantaux LW 1000 - 3000 B min. = 2 x LW + 207 (ohne Seitenteil / ohne Pfostenbreite) (sans partie fixe / sans largeur poteau)	2-flügelig / 2-vantaux ES 400 PRO 2 x 200 kg

Bei Verwendung allgemeiner Gläser (ohne P4A-Klassifizierung) sind die Türanlagen auch ohne RC2-Einbruchschutzklasse erhältlich.

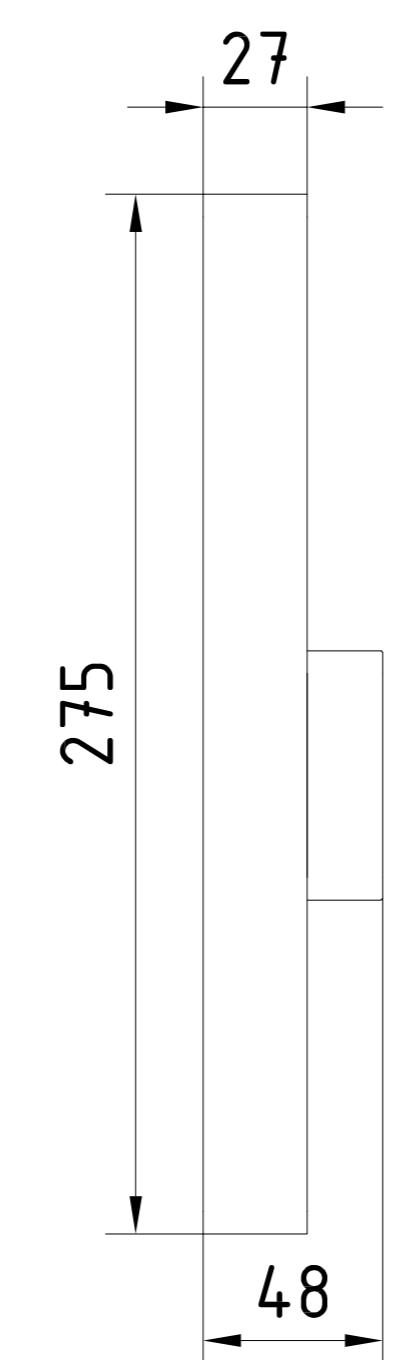
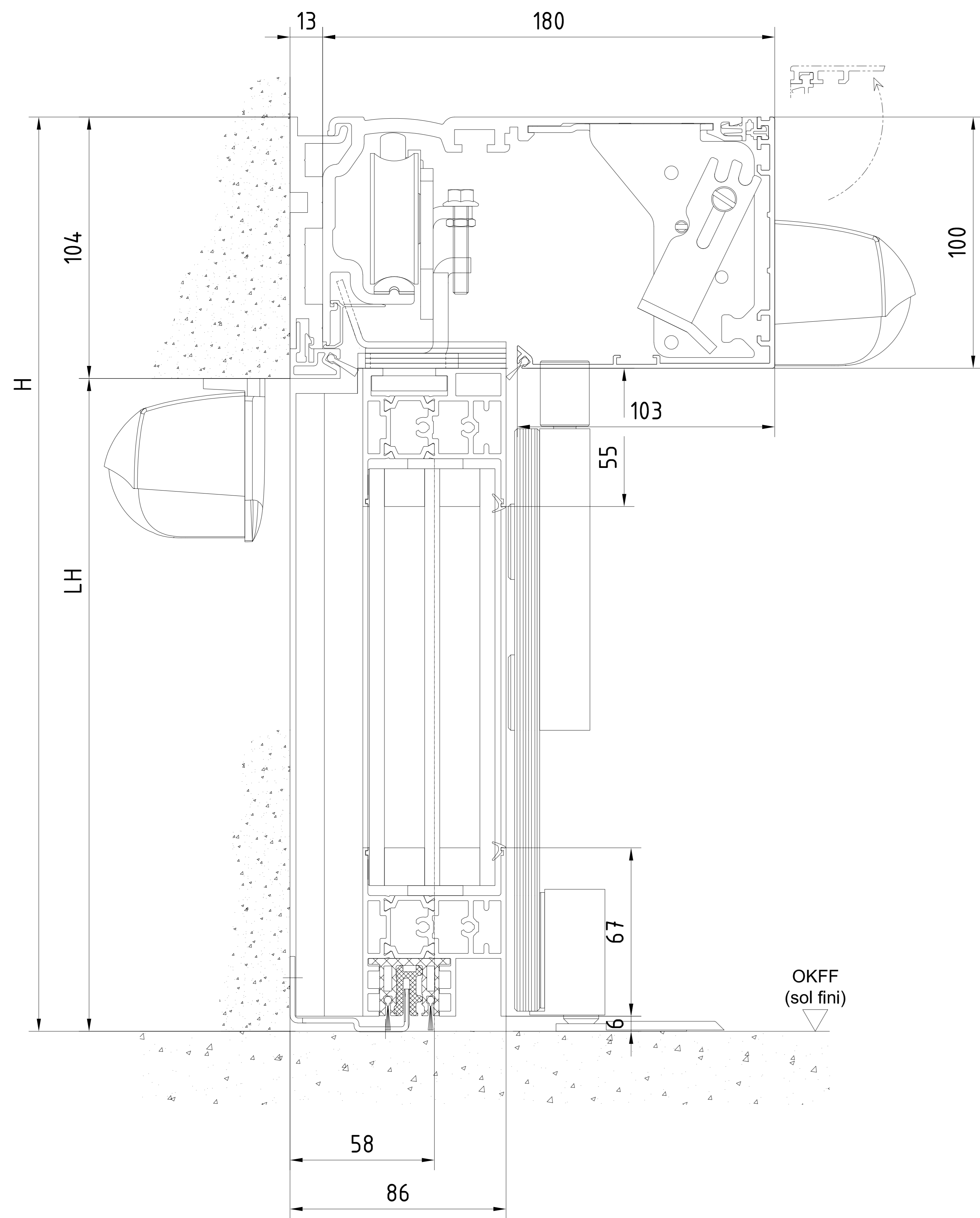
Bei Schiebetüranlagen mit Mehrpunktverriegelung ist eine Unterflurführung bei Öffnungsweiten ab LW 1100 mm (1 Flügel) bzw. LW 1900 mm (2 Flügel) oder, besonders windbelasteten Gegebenheiten sinnvoll. Durch Windlasten, oder bei ungünstigen Druckverhältnissen, kann die störungsfreie Positionierung der Verriegelungshaken im Türflügel sonst nicht garantiert werden. Türen ohne Unterflurführung erreichen maximal die Einbruchschutzklasse RC2.

Achtung !
Ausrüstung der Tueranlage mit Sicherheitseinrichtungen nach jeweiliger
Risikobewertung gemaeß DIN 18650 Teil 1 + 2 .
Attention !
les équipements de sécurité de la porte automatique doivent correspondre à l'analyse de risques selon la norme DIN 18650

Auf sichere Verschraubung achten!
Im Mauerwerk mit den in der Dokumentation vorgegebenen Verankerungen arbeiten.

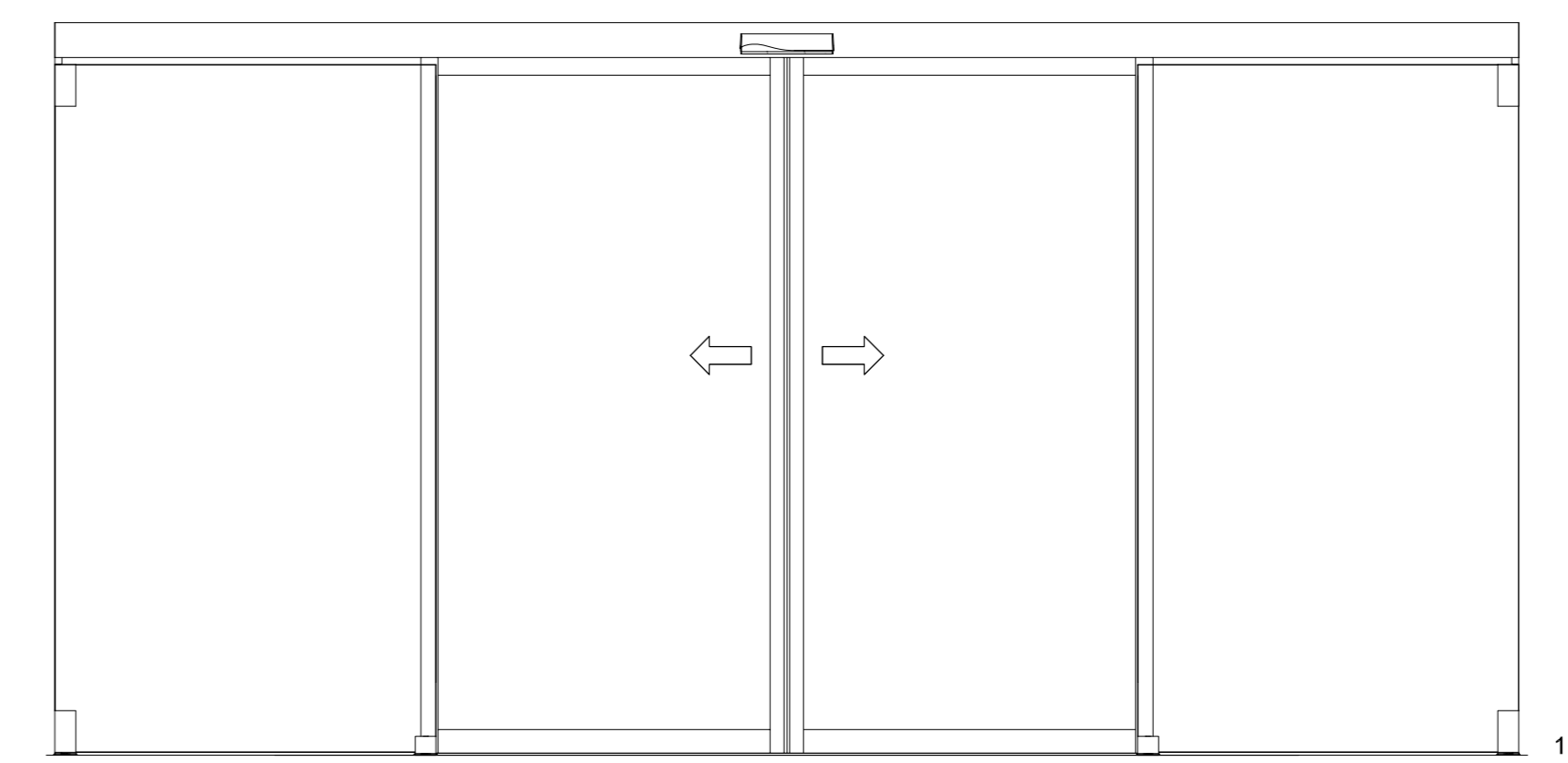
Handtriegelung (Déverrouillage manuel)
Einsetzbare Profilzylinder (Cylindre à profil européen utilisable)
Profilzylinder (Cylindre profil européen 17 mm) 35 x 70mm nach DIN 18252 P2BZ
Profil-Halbzylinder (Demi cylindre profil européen 17 mm) 35 x 10 nach DIN 18252
für Betätigung auf Innenseite (Pour actionnement depuis l'intérieur)
KABA star Rundzylinder (cylindre rond) D=22, Typ 1515, 32,5 x 72,5mm,
Ausführung (exécution) AW2 nach (selon) EN 1303
Halbzylinder rund (Demi cylindre rond) 32,5/10 (CH)
für Betätigung auf Innenseite (Pour actionnement depuis l'intérieur)

3		Datum/Date	Name	Werkstoff/Matériau	© dormakaba GmbH+Co.KG (DE) Energieportal
2		Revisi/Revisé	03.2023	Werkz/	
1		Erst/First			Format: A0
1		Erstellt/Établi par:			Erstellt/Établi par:
Makarovskan ES PROLINE Schreiber/Pro Green RC2 porte coulissante Pro Green RC2 ISO Verglasung - ohne Seitenteil - Oberflurführung verre isolant - sans partie fixe - guide de sol					257631-00-6-60 Var.: 00



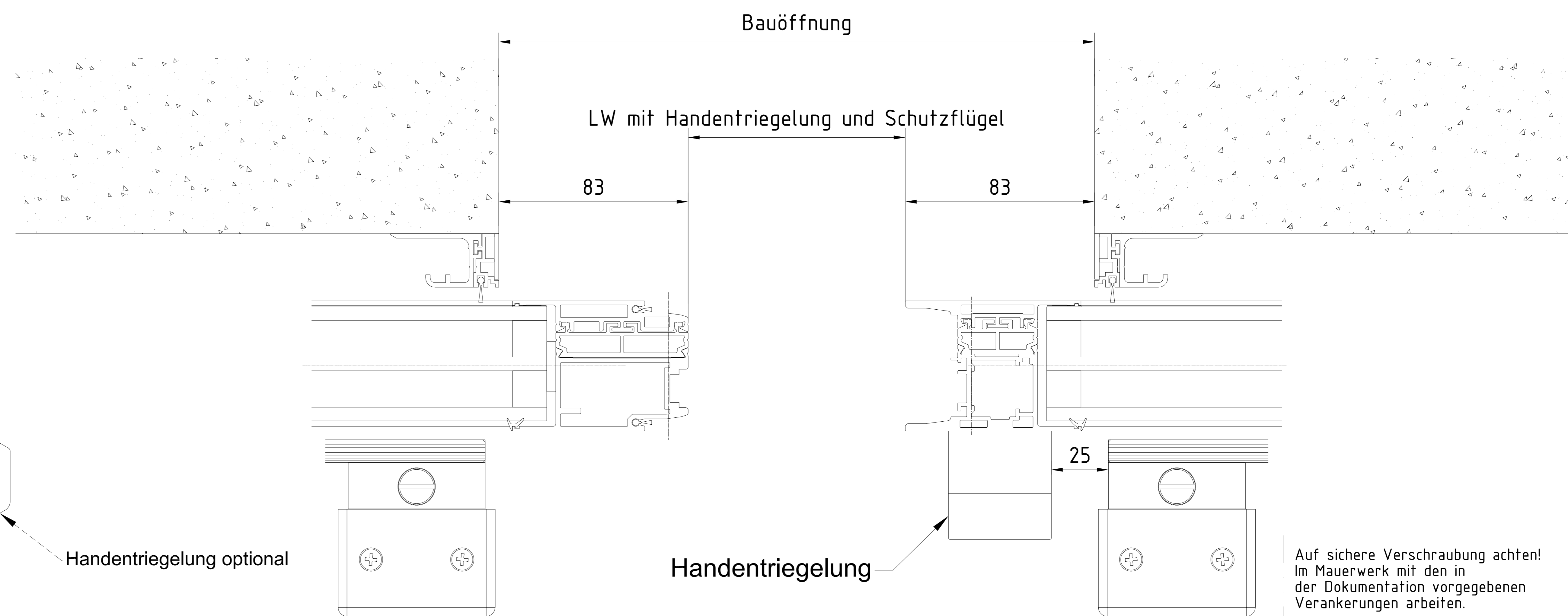
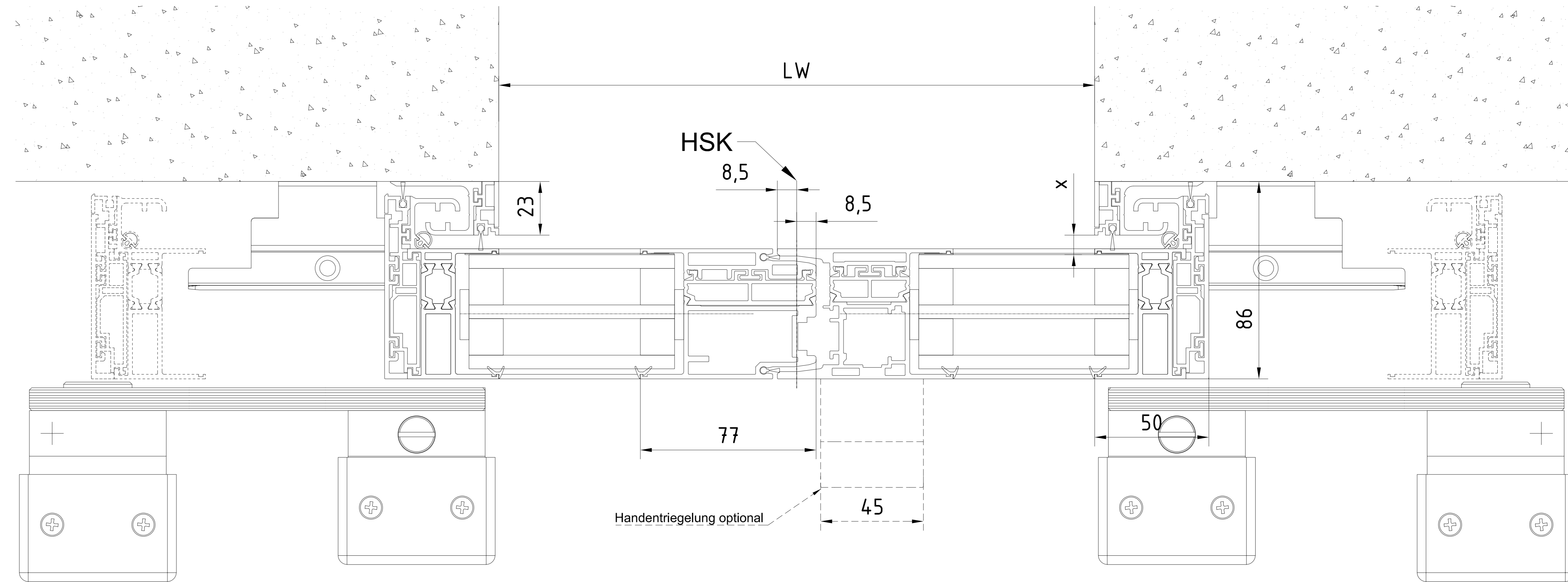
Bei Schiebetüranlagen mit Mehrpunktverriegelung ist eine Unterflurführung bei Öffnungsweiten ab LW 1100 mm (1 Flügel) bzw. LW 1900 mm (2 Flügel) oder, besonders windbelasteten Gegebenheiten sinnvoll. Durch Windlasten, oder bei ungünstigen Druckverhältnissen, kann die störungsfreie Positionierung der Verriegelungshaken im Türflügel sonst nicht garantiert werden. Türen ohne Unterflurführung erreichen maximal die Einbruchschutzklasse RC2.

Achtung !
Ausrüstung der Tueranlage mit Sicherheitseinrichtungen nach jeweiliger Risikobewertung gemaeß DIN 18650 Teil 1 + 2 .
Attention !
les équipements de sécurité de la porte automatique doivent correspondre à l'analyse de risques selon la norme DIN 18650



OKFF	Oberkante Fertigusboden / Sol fini	Pro Green ES 400 PRO	Gewicht / Poids
LW	Durchgangswerte / largeur vide de passage	1-flügelig / 1-vantail	1-flügelig / 1-vantail
LH	Durchgangshöhe / hauteur vide de passage	LW 800-3000	ES 400 PRO 1 x 250 kg
H	Anlagenhöhe / hauteur de l'installation	B min. = 2 x LW + 227 (ohne Seitenteil / mit Pfostenbreite 115mm) (sans partie fixe / avec largeur poteau 115mm)	2-flügelig / 2-vantaux
X	Laut EN 16005 / DIN 18650 Bau- und Prüfgrundsetzen fuer autom. Tueren darf dieses Mass nur 4 - 8 mm betragen. Selon DIN 16005 / 18650 et prescription pour portes automatiques, cette mesure doit se situer entre 4 et 8 mm	2-flügelig / 2-vantaux LW 1000 - 3000	ES 400 PRO 2 x 200 kg
		B min. = 2 x LW + 207 (ohne Seitenteil / ohne Pfostenbreite) (sans partie fixe / sans largeur poteau)	

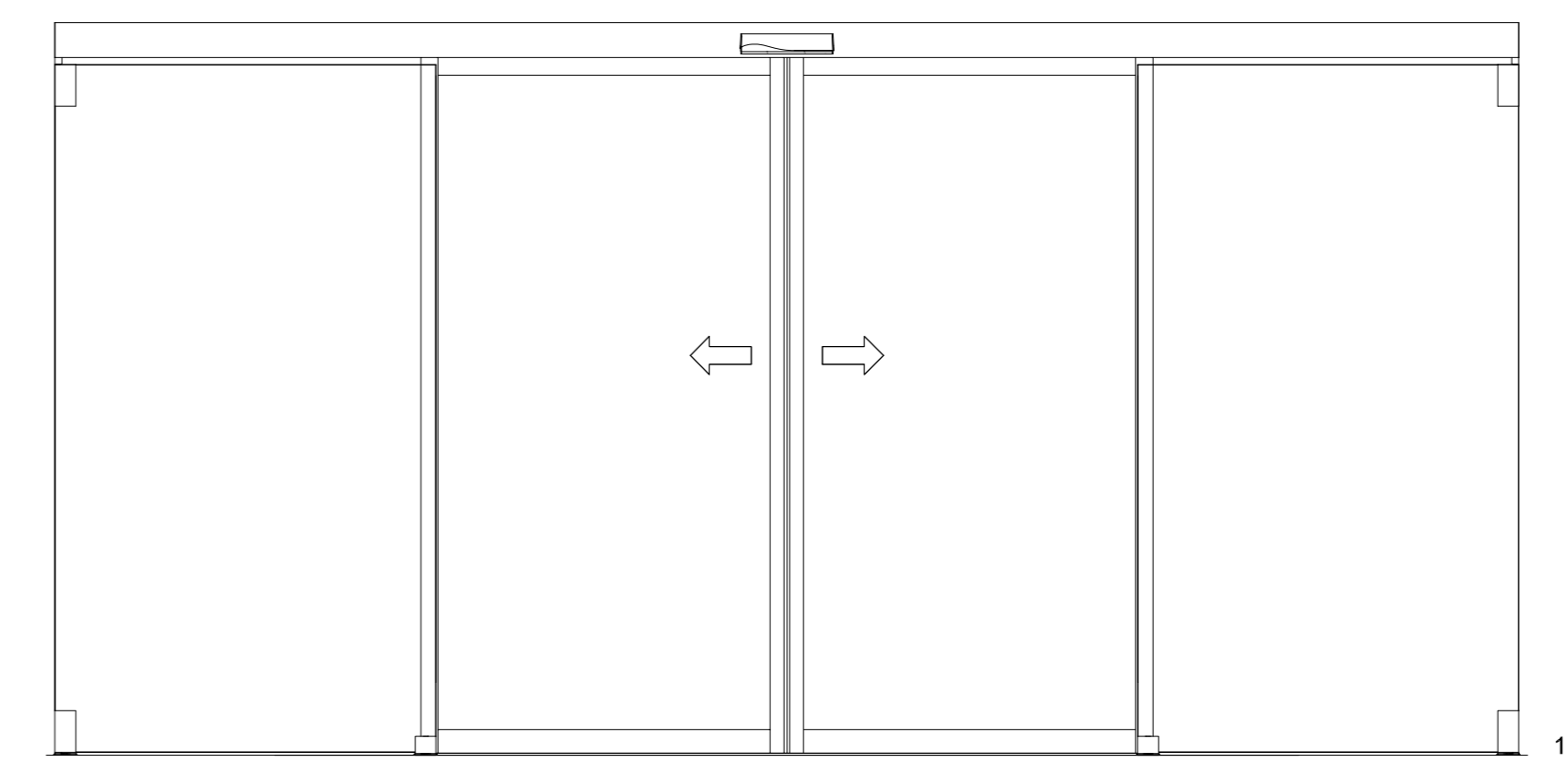
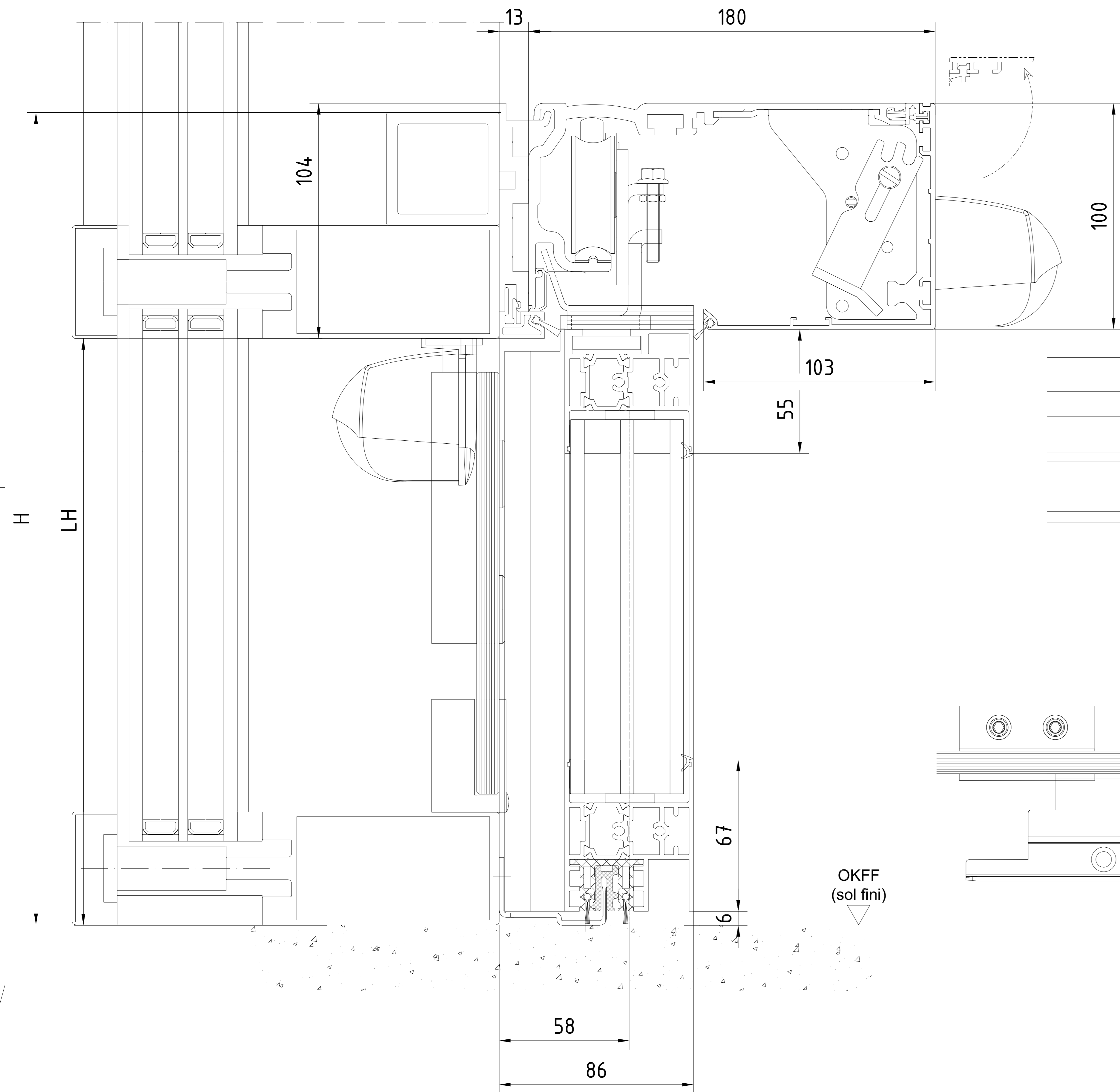
Bei Verwendung allgemeiner Gläser (ohne P4A-Klassifizierung) sind die Türanlagen auch ohne RC2-Einbruchschutzklasse erhältlich.



Auf sichere Verschraubung achten!
Im Mauerwerk mit den in der Dokumentation vorgegebenen Verankerungen arbeiten.

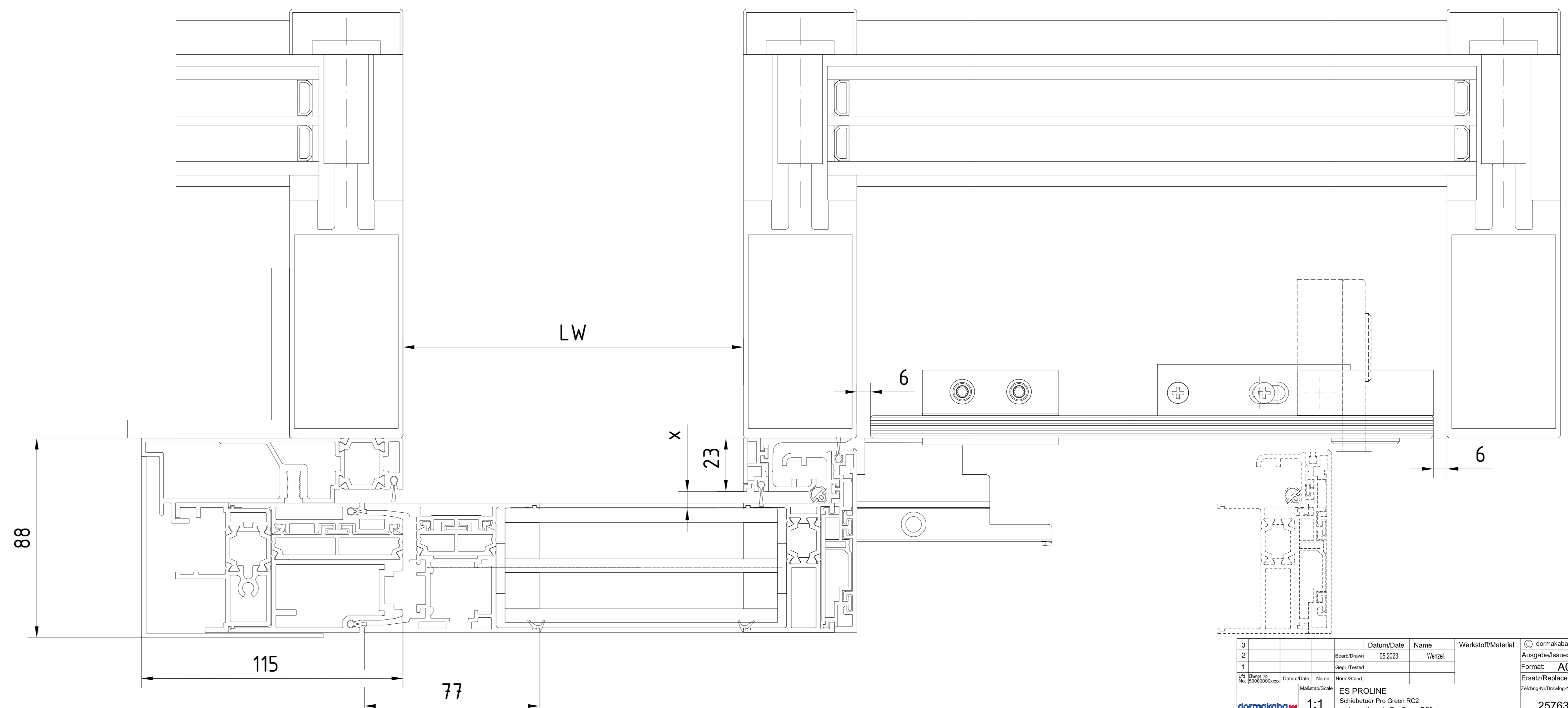
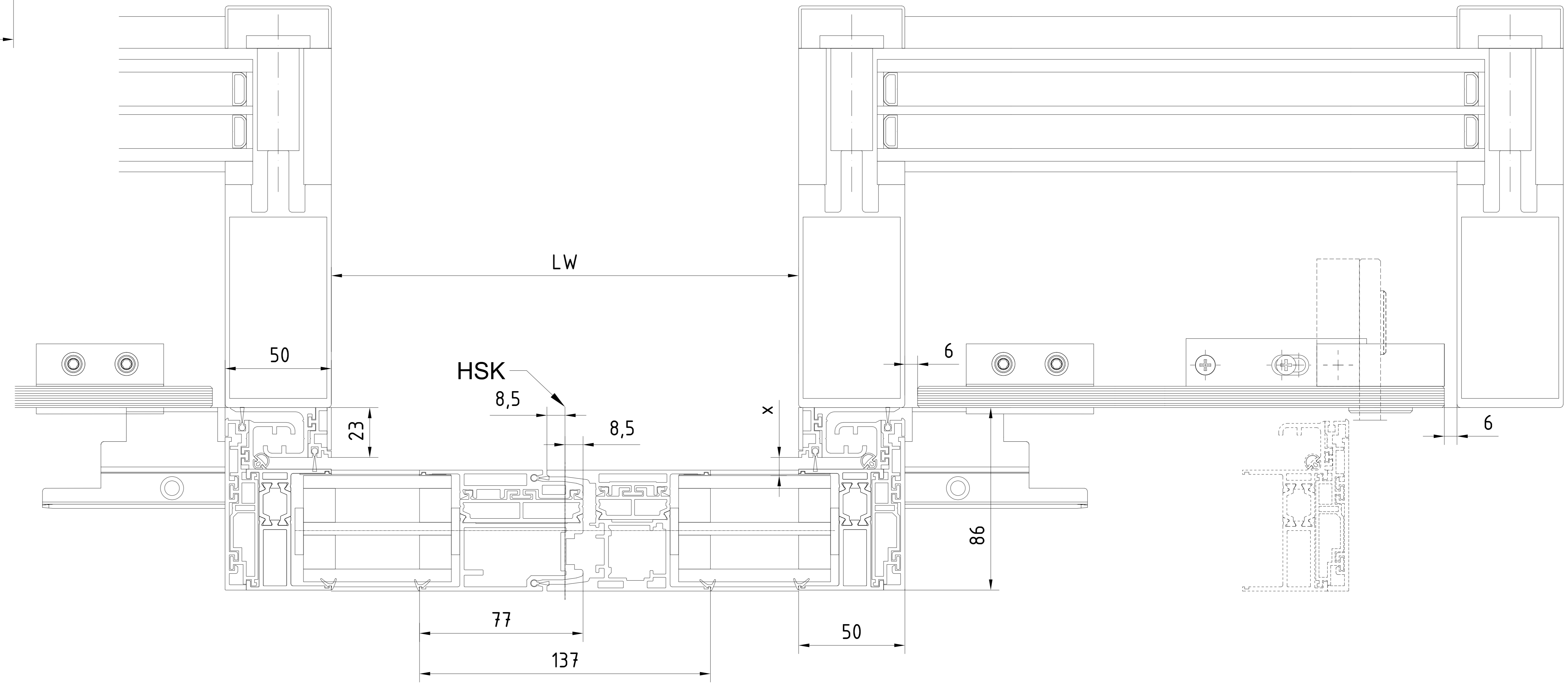
Handentriegelung (Déverrouillage manuel)
Einsetzbare Profilzylinder (Cylindre à profil européen utilisable)
Profilzylinder (Cylindre profil européen 17 mm) 35 x 70mm nach DIN 18252 P2BZ
Profil-Halbzylinder (Demi cylindre profil européen 17 mm) 35 x 10 nach DIN 18252 für Betätigung auf Innenseite (Pour actionnement depuis l'intérieur)
KABA star Rundzylinder (cylindre rond) D=22, Typ 1515, 32,5 x 72,5mm, Ausführung (exécution) AW2 nach (selon) EN 1303
Halbzylinder rund (Demi cylindre rond) 32,5/10 (CH) für Betätigung auf Innenseite (Pour actionnement depuis l'intérieur)

3			Datum/Date	Name	Werkstoff/Matériau	Stromkabel GmbH+Co.KG (DE) Energieportal
2			05.2023		Werkstoff	
1						Format: A0
1						Erstellt/Revisé/Date:
Makarov/Schneidwerkzeuge ES PROLINE Schreibeisen Pro Green RC2 porte coulissante Pro Green RC2 ISO Verglebung - ohne Seitenteil - Schutzflügel AS - Oberflurführung von seiten - sans partie fixe - vantail de sécurité AS - guide de sol						257631-00-6-60 Var.: 00



OKFF	Oberkante Fertigfußboden / Sol fini	Pro Green ES 400 PRO	Gewicht / Poids
LW	Durchgangswerte / largeur vide de passage	1-flügelig / 1-vantail	1-flügelig / 1-vantail
LH	Durchgangshöhe / hauteur vide de passage	LW 800-3000	ES 400 PRO 1 x 250 kg
H	Anlagenhöhe / hauteur de l'installation	B min. = 2 x LW + 227 (ohne Seitenteil / mit Pfostenbreite 115mm) (sans partie fixe / avec largeur poteau 115mm)	2-flügelig / 2-vantaux
X	Hinweise / Remarque	Laut EN 16005 / DIN 18650 Bau- und Prüfgrundsetzen fuer autom. Tueren darf dieses Mass nur 4 - 8 mm betragen. Selon DIN 16005 / 18650 et prescription pour portes automatiques, cette mesure doit se situer entre 4 et 8 mm	ES 400 PRO 2 x 200 kg
			2-flügelig / 2-vantaux LW 1000 - 3000 B min. = 2 x LW + 207 (ohne Seitenteil / ohne Pfostenbreite) (sans partie fixe / sans largeur poteau)

Bei Verwendung allgemeiner Gläser (ohne P4A-Klassifizierung) sind die Türanlagen auch ohne RC2-Einbruchschutzklasse erhältlich.

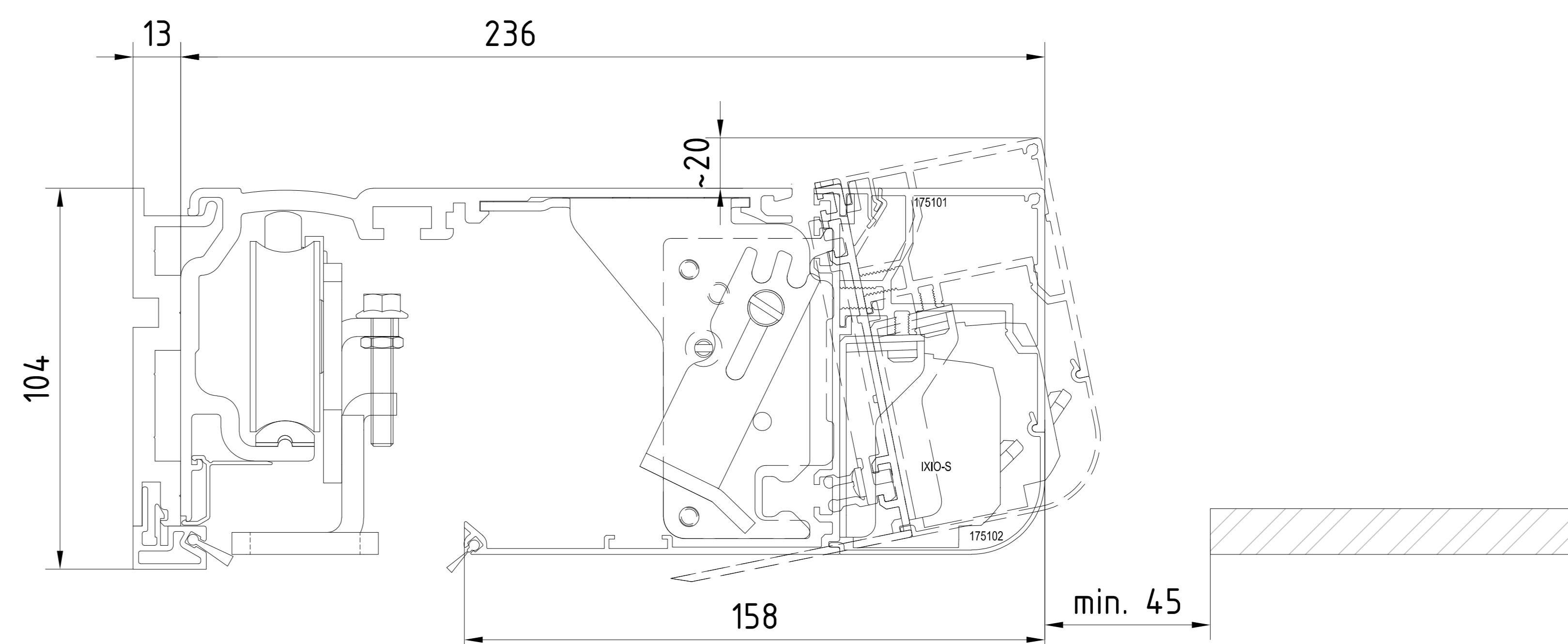
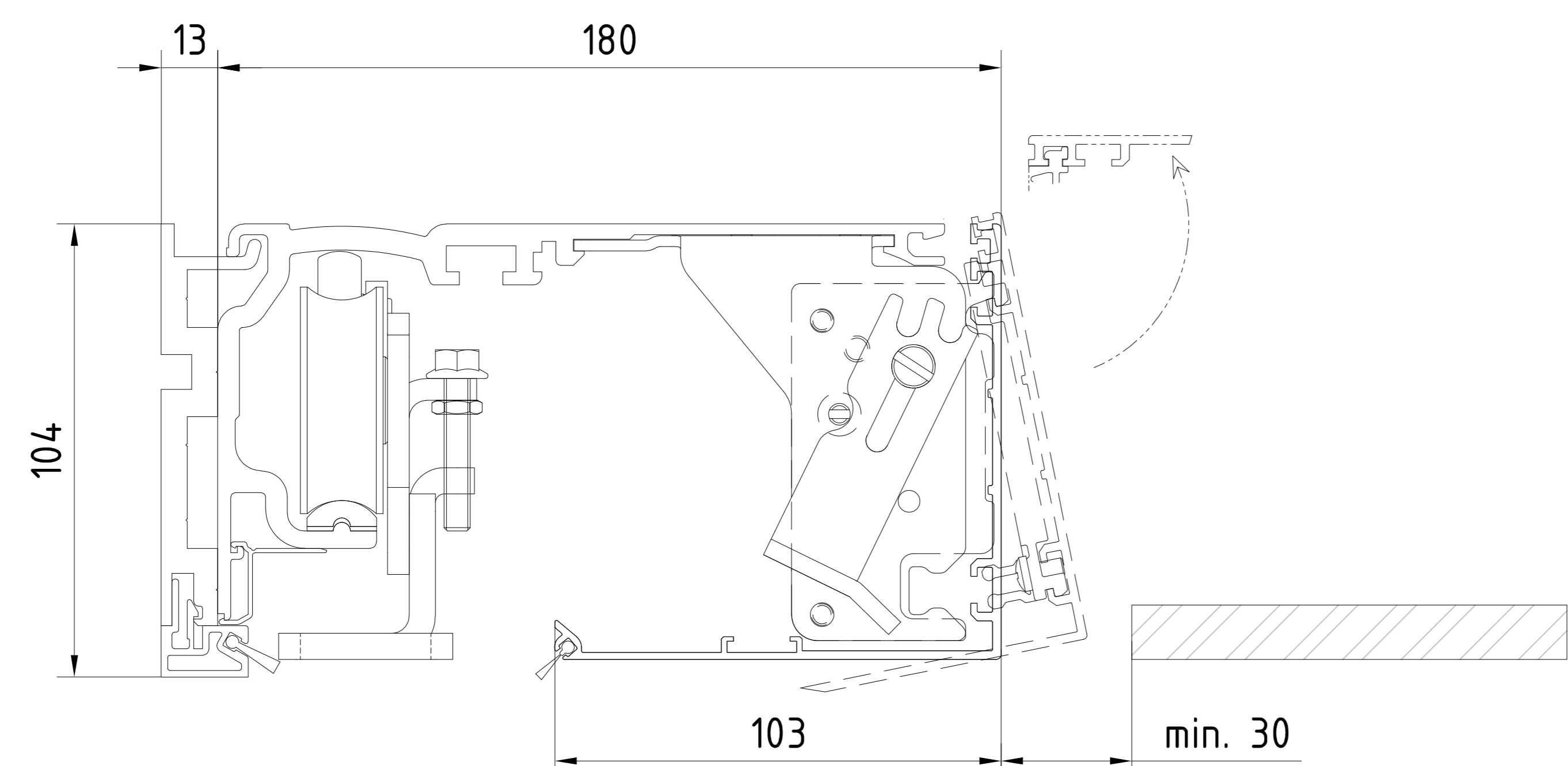
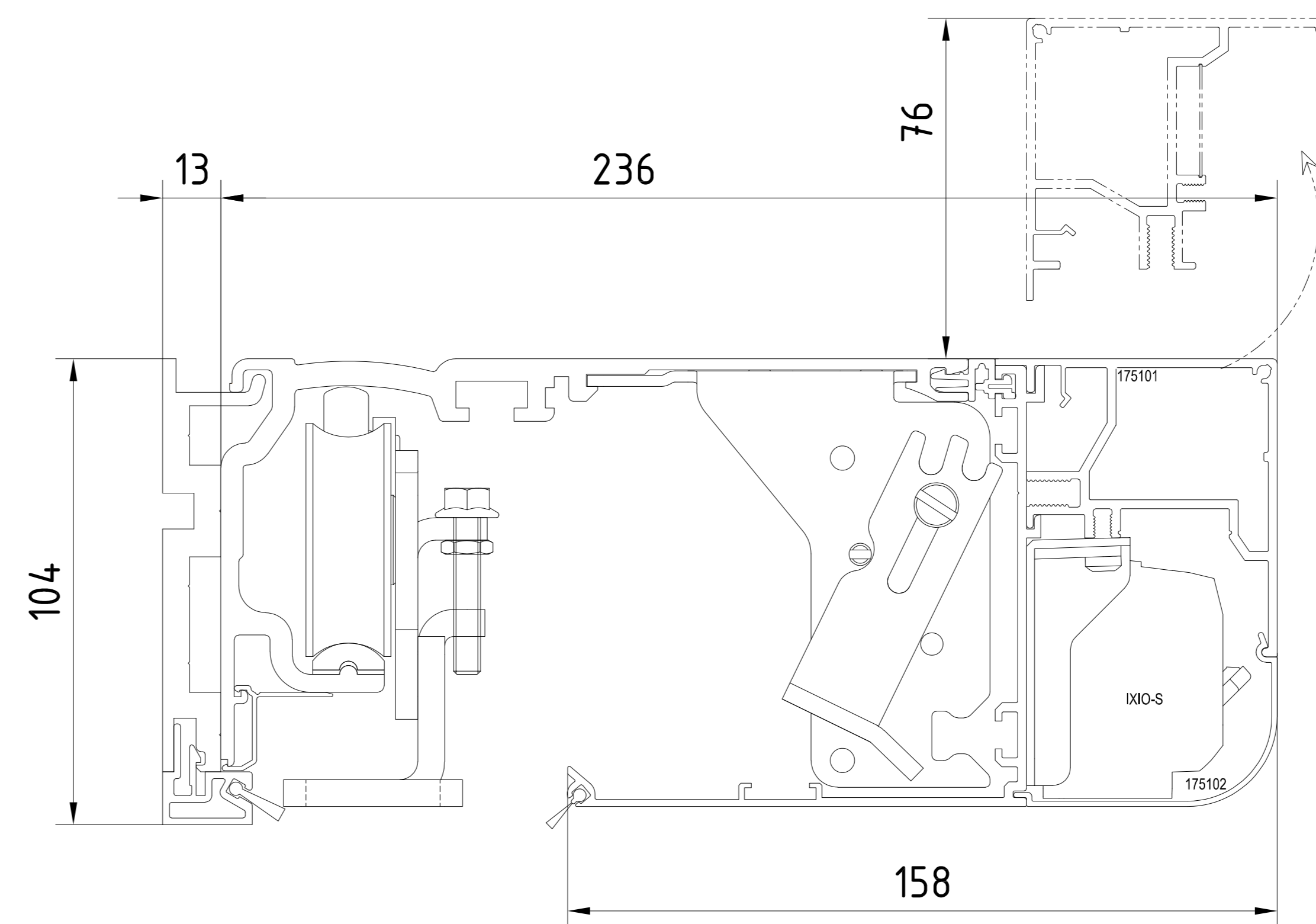
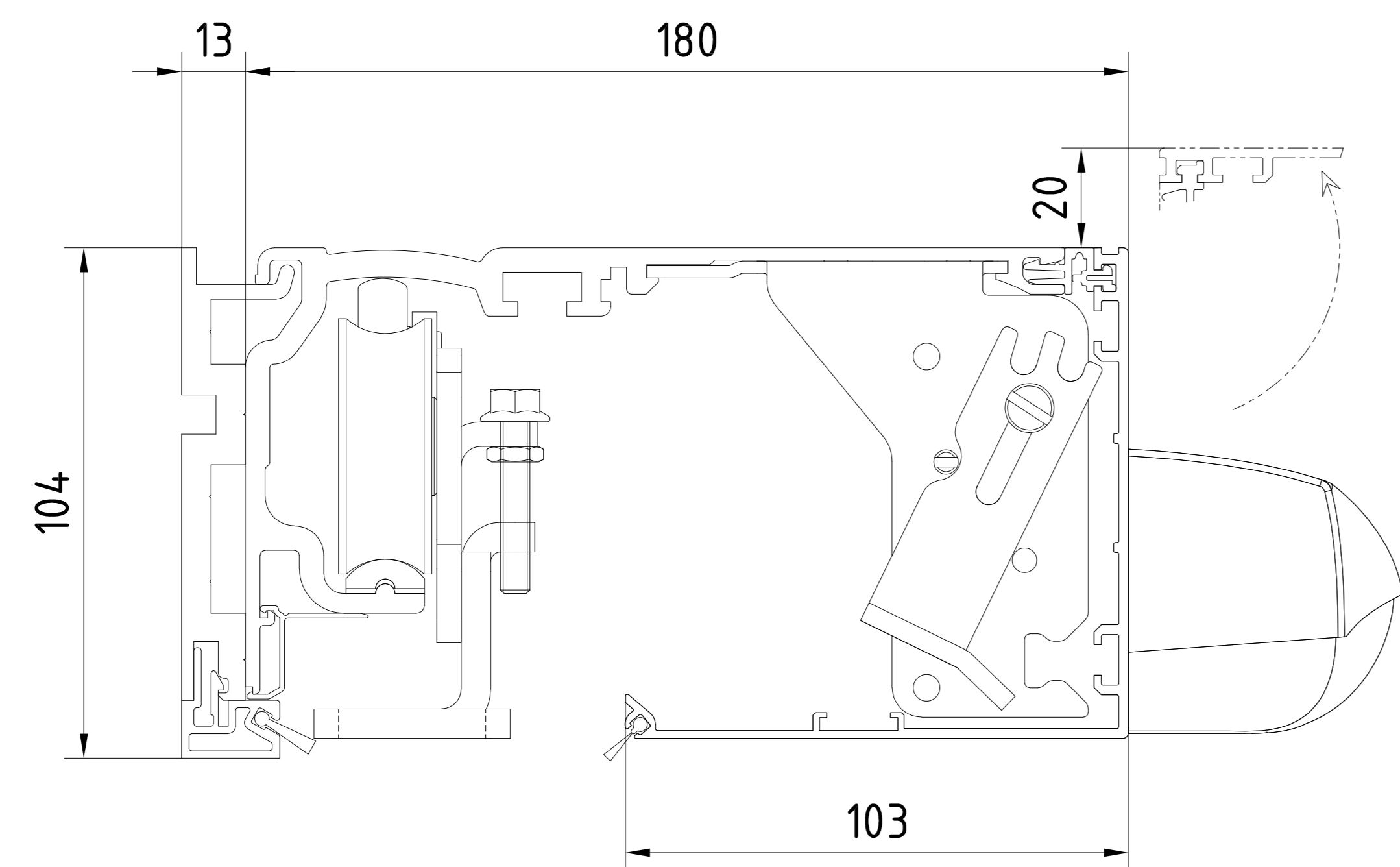


Bei Schiebetüranlagen mit Mehrpunktverriegelung ist eine Unterflurführung bei Öffnungsweiten ab LW 1100 mm (1 Flügel) bzw. LW 1900 mm (2 Flügel) oder, besonders windbelasteten Gegebenheiten sinnvoll. Durch Windlasten, oder bei ungünstigen Druckverhältnissen, kann die störungsfreie Positionierung der Verriegelungshaken im Türflügel sonst nicht garantiert werden. Türen ohne Unterflurführung erreichen maximal die Einbruchschutzklasse RC2.

Achtung !
Ausrüstung der Tueranlage mit Sicherheitseinrichtungen nach jeweiliger Risikobewertung gemaeß DIN 18650 Teil 1 + 2 .
Attention !
les équipements de sécurité de la porte automatique doivent correspondre à l'analyse de risques selon la norme DIN 18650

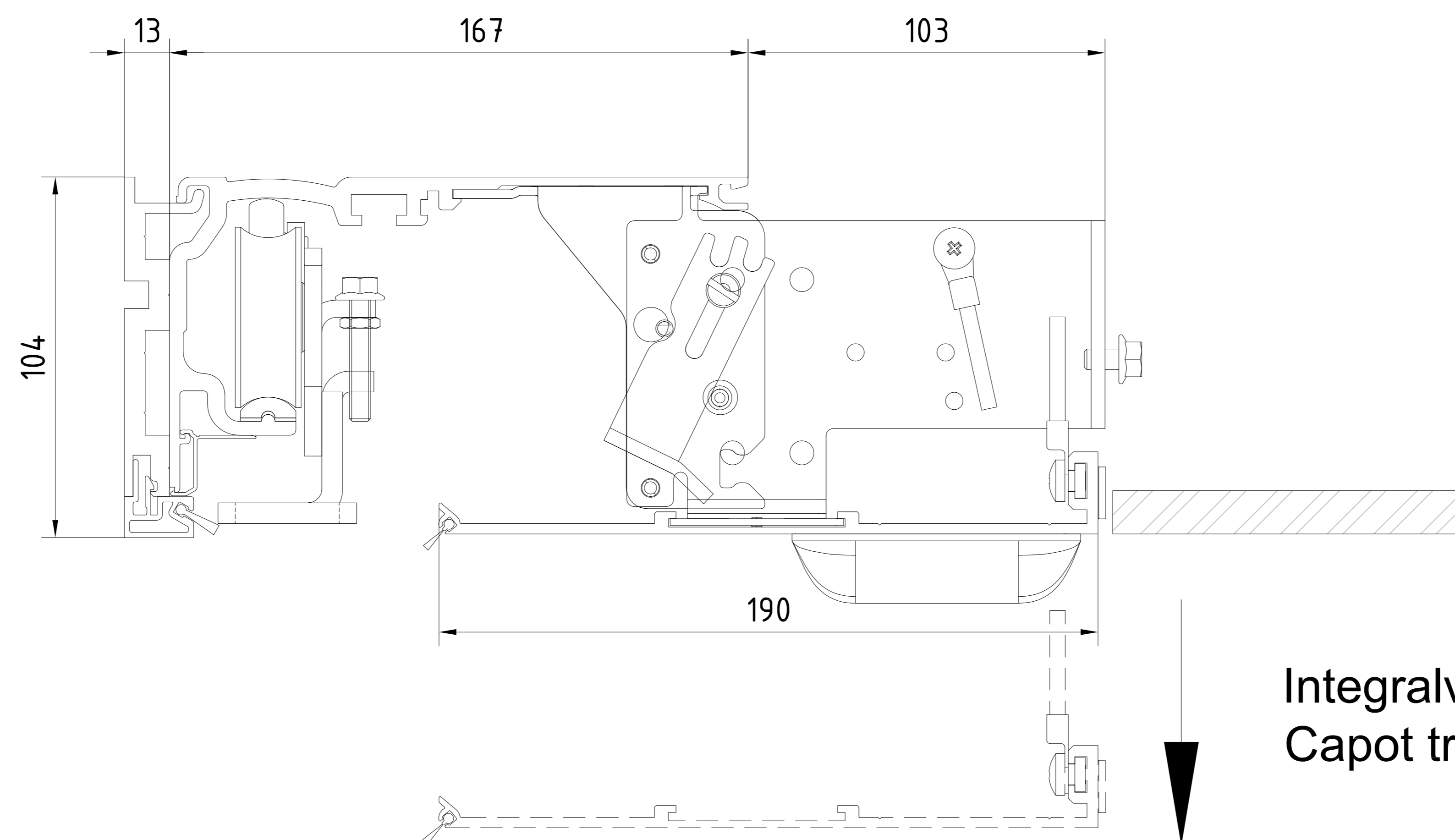
Auf sichere Verschraubung achten!
Im Mauerwerk mit den in der Dokumentation vorgegebenen Verankerungen arbeiten.

3		Datum/Date	Name	Werkstoff/Material	© Stormakaba GmbH+Co.KG (DE) Errempetal
2		Reise/Date	03.2023	Werkz	
1		Gez./Fertig			Format: A0
1		Erstellt/Revised:			Zeichn./Revised:
Makas/Skizze ES PROLINE Schiebeseite Pro Green RC2 porte coulissante Pro Green RC2 ISO Verriegelung - ohne Seitenteil - Schussriegel PR - Oberflurführung verrouillage - sans partie fixe - vantail de sécurité PR - guide de sol					257631-00-6-60 Var.: 00



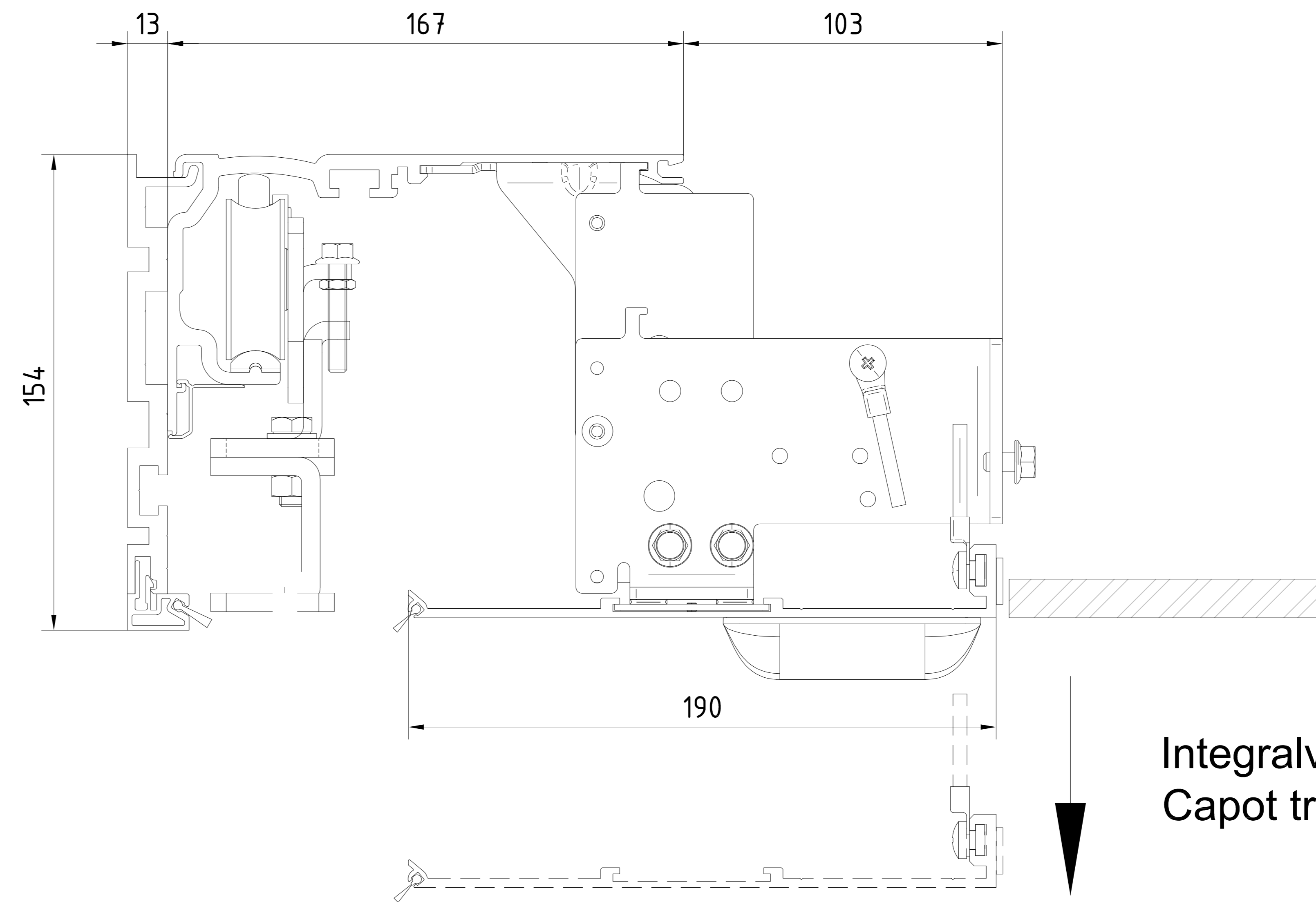
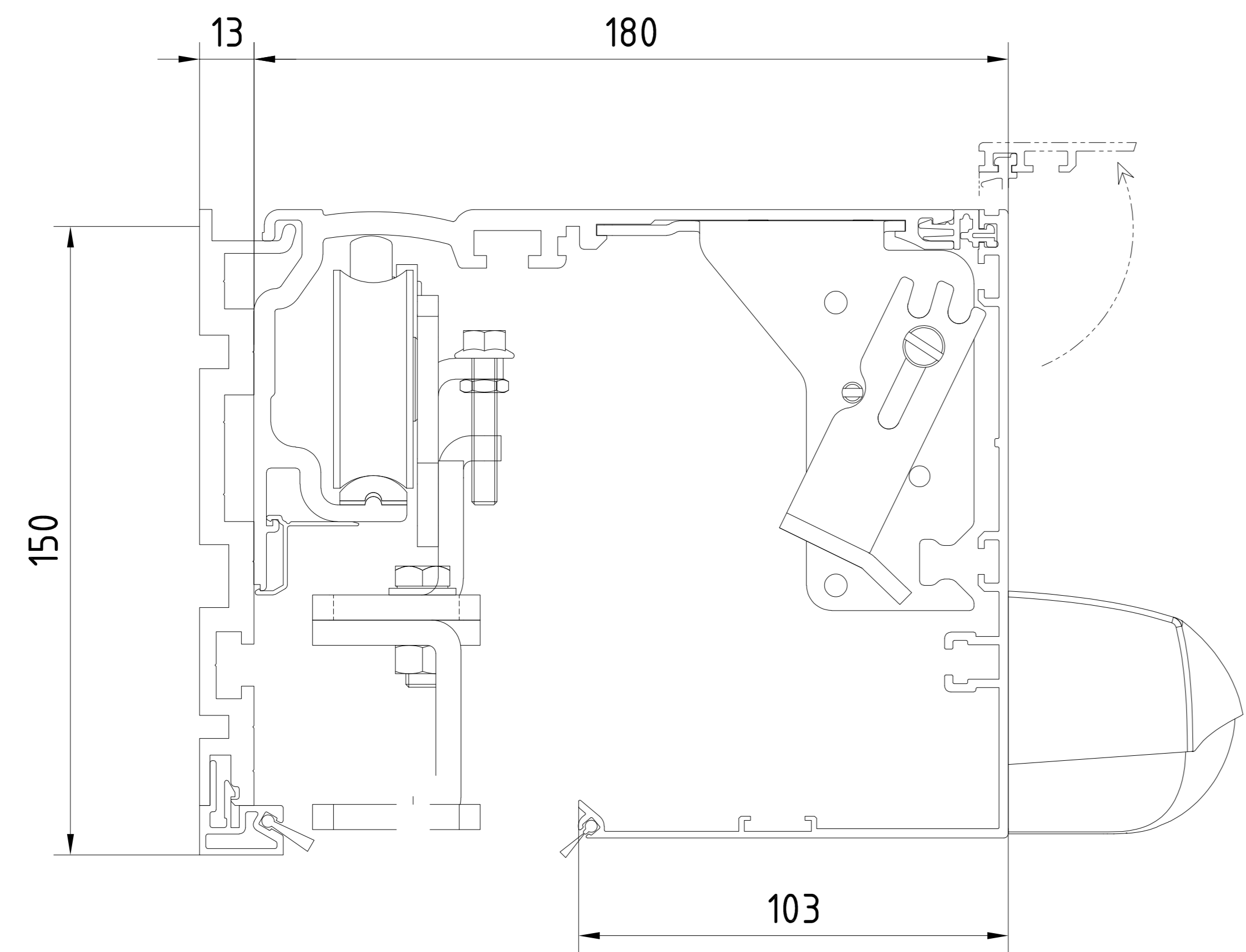
Abnehmbare Antriebsblende
Habillage intérieur amovible

Abnehmbare Antriebsblende
Habillage intérieur amovible

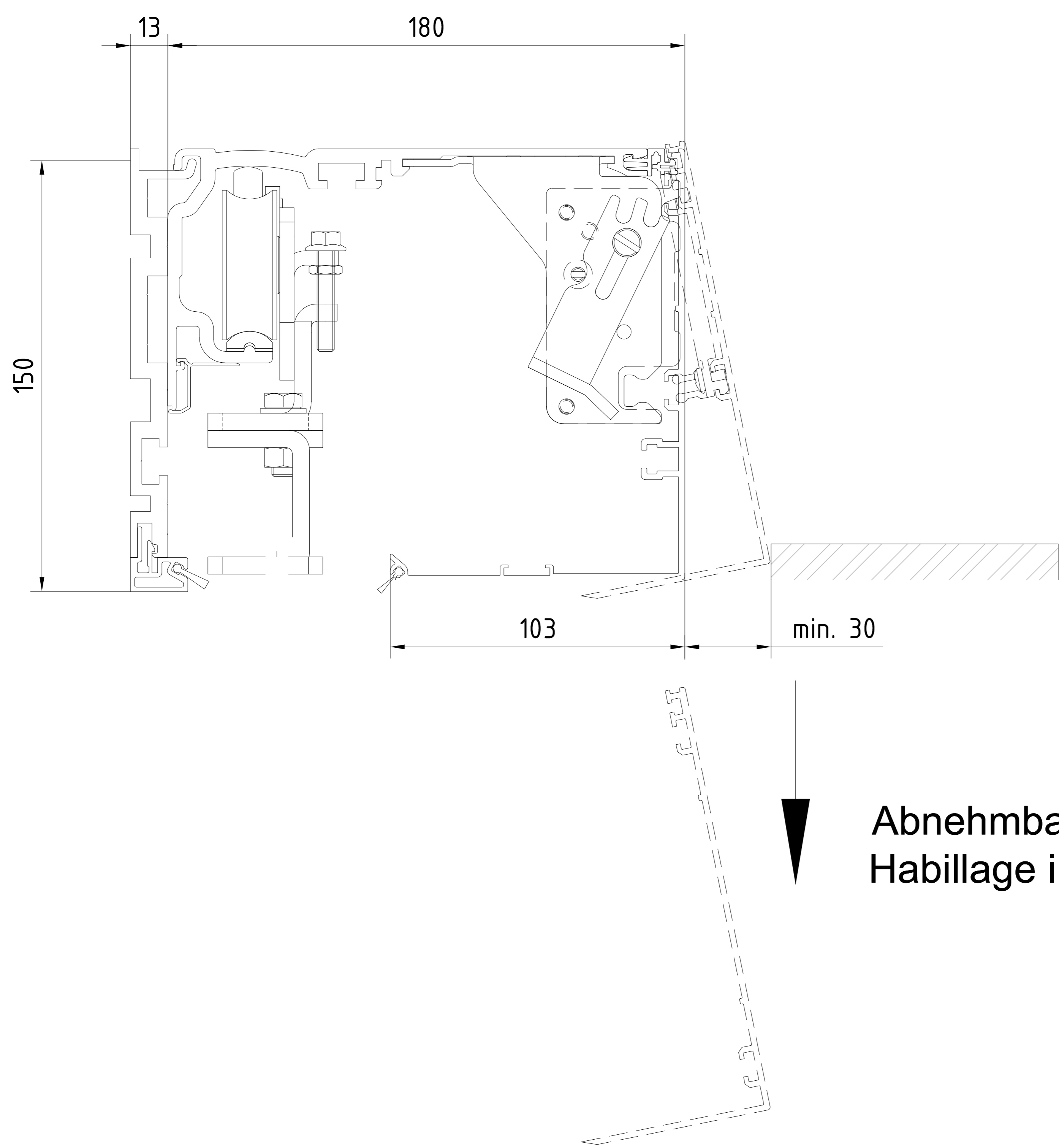


Integralverkleidung
Capot trappe

3		Datum/Date	Name	Werkstoff/Material	dormakaba GmbH+Co.KG (DE) Energieeffizient
2	Revisi/Drawn	05.2023	Werzif		
1	Gepr./Fined				Format: A0
1	Druck/No. 20230905000		Norm/Stand		Ersetzt/Replaces:
Makara/Group: ES PROLINE Schreiber/ser Pro Green RC2 porte condenseante Pro Green RC2 Antriebsverkleidung / capots de mecaniques					257631-00-6-60 Var.: 00



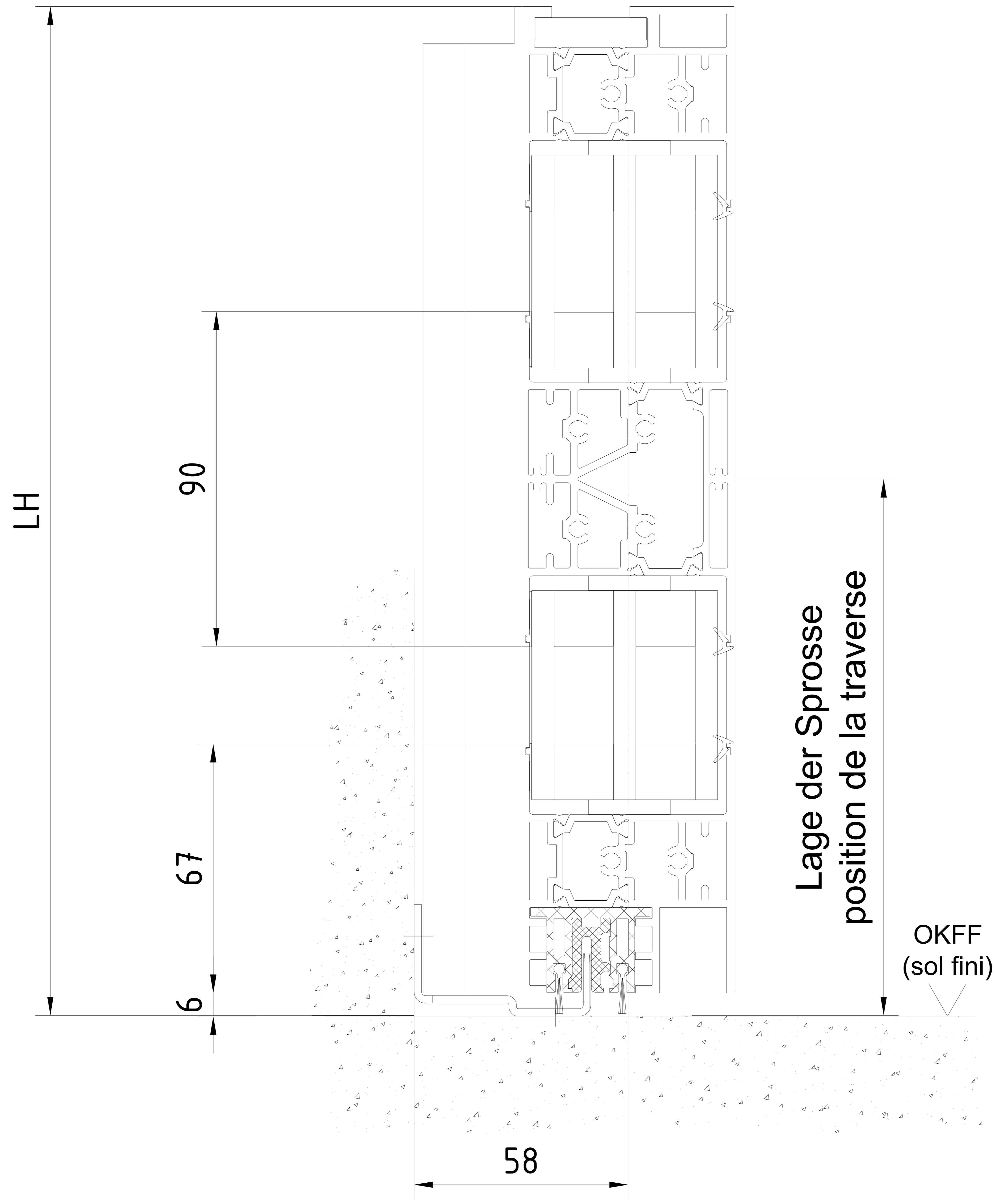
Integralverkleidung
Capot trappe



Abnehmbare Antriebsblende
Habillage intérieur amovible

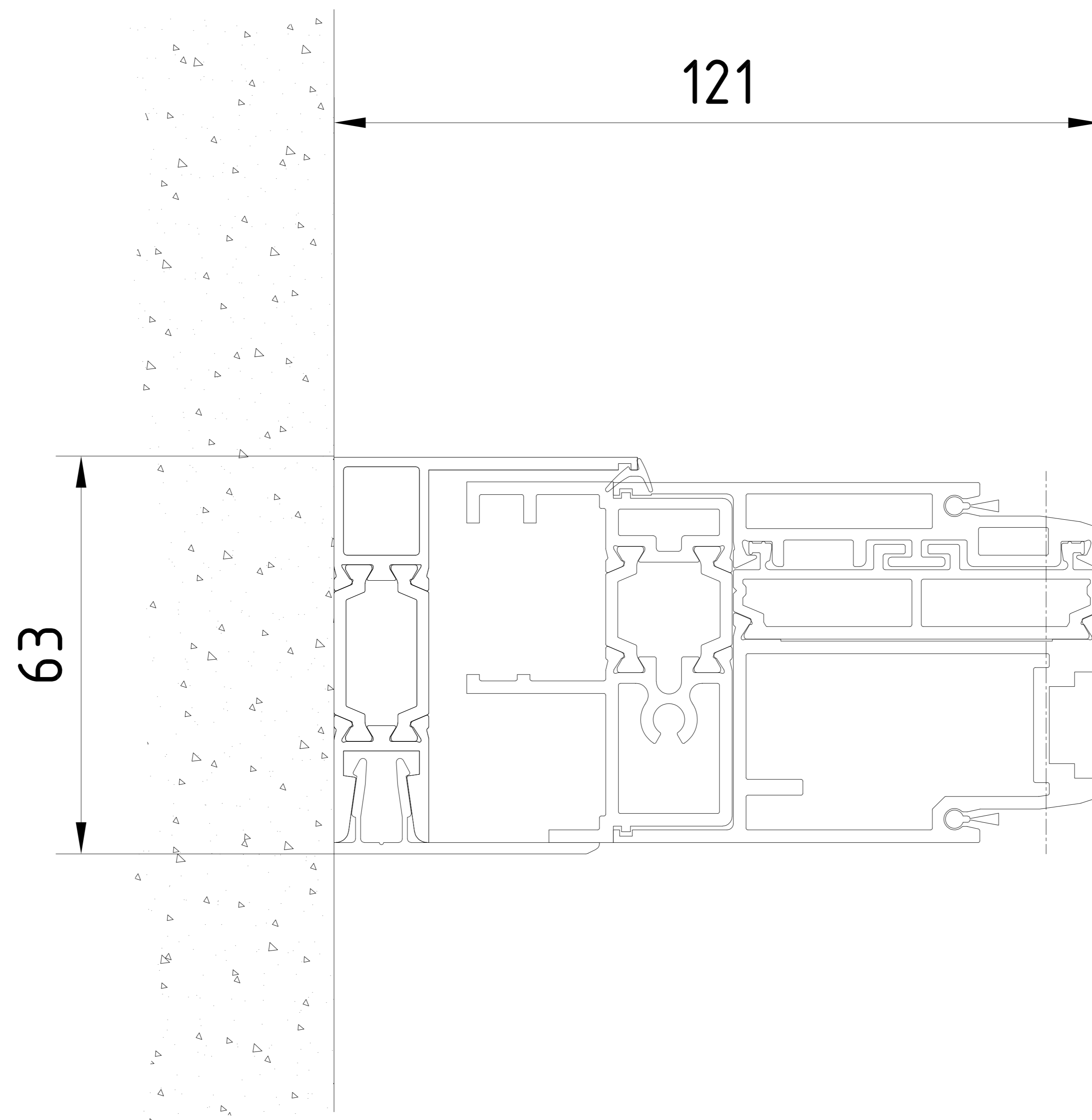
Wenn nicht anders angegeben, sind alle Maße in mm anzunehmen.
 Alle Maße sind Nennmaße.
 Alle Maße sind ohne Toleranzen angegeben.
 Alle Maße sind ohne Toleranzen angegeben.
 Alle Maße sind ohne Toleranzen angegeben.

3		Datum/Date	Name	Werkstoff/Material	© dormakaba GmbH+Co.KG (DE) Erzeuger
2		05.2023	Witzel		
1					
Ausgabe/Issue: Format: A0 Ersatz/Replacement: Zeichnung/Drawing: Vgr. JA/No Blatt/Sheet: 1					
Makarov ES PROLINE Schreiber/Pro Green RC2 porte-cochère Pro Green RC2 Antriebsverkleidung / capots de mécaniques					257631-00-6-60 Var.: 00



Vervielfältigung sowie Vervielfältigung dieser Unterlagen, Verwertung und Mitteilung ihres Inhalts ist nicht gestattet, soweit nicht ausdrücklich zugestimmt. Zuwiderhandlungen verpflichten zu Schadenersatz. Alle Rechte für den Fall der Patentierung oder Gebrauchsmuster-Eintragung vorbehalten.

3				Datum/Date	Name	Werkstoff/Material	© dormakaba GmbH+Co.KG (DE) Ennepetal
2			Bearb./Drawn	05.2023	Wenzel		Ausgabe/Issue:
1			Gepr./Tested				Format: A2
Lfd. No.	Change No.	Datum/Date	Name	Norm./Stand.			Ersatz/Replacem.:
50000000xxxx							
dormakaba		Maßstab/Scale	ES PROLINE		Zeichn.-Nr./Drawing-No.		Var.
		1:1	Schiebetuer Pro Green RC2		257631-00-6-60		Art/Typ
			porte coulissante Pro Green RC2		Zust/Cond		Zust/Cond
			Sprosse ISO Verglasung - ohne Seitenteil - Oberflurführung		1		Blatt/Sheet
			traverse - verre isolant - sans partie fixe - guide de sol		von		Bt.
					1		
					00		



Vervielfältigung sowie Vervielfältigung dieser Unterlagen, Verwertung und Mitteilung ihres Inhalts ist nicht gestattet, soweit nicht ausdrücklich zugestanden. Zuwiderhandlungen verpflichten zu Schadenersatz. Alle Rechte für den Fall der Patentierung oder Gebrauchsmuster-Eintragung vorbehalten.

3				Datum/Date	Name	Werkstoff/Material	© dormakaba GmbH+Co.KG (DE) Ennepetal
2				Bearb./Drawn	05.2023	Wenzel	Ausgabe/Issue:
1				Gepr./Tested			Format: A2
Lfd. No.	Change No.	Datum/Date	Name	Norm./Stand.			Ersatz/Replacem.:
5000000000000000							
dormakaba		Maßstab/Scale		ES PROLINE		Zeichng-Nr./Drawing-No.	
		1:1		Schiebetuer Pro Green RC2		Var.	
				porte coulissante Pro Green RC2		Art/Typ	
				Anfahrpfosten ISO Verglasung - ohne Seitenteil - Oberflurführung		Zust/Cond	
				poteau de réception - verre isolant - sans partie fixe - guide de sol		Blatt/Sheet	
						1	
						von Bl.	
						Var.: 00	