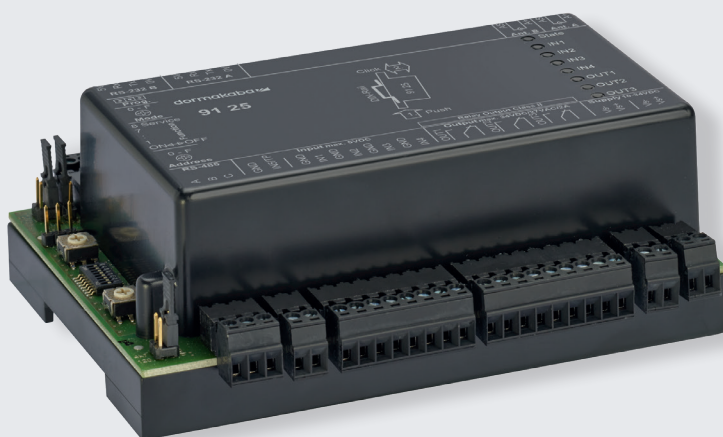


# Lector remoto 91 25



## Tus ventajas de un vistazo

- **Amplia gama de funciones**  
Posibilidad de control integral de la puerta (configuración on/off)
- **Amplia gama de usos**  
Compatible con las unidades de registro de dormakaba y con determinados dispositivos de otros fabricantes
- **A prueba de manipulaciones**  
El lector remoto se instala de forma segura en una zona interior
- **Protección de la inversión**  
Posibilidad de migrar las instalaciones existentes mediante la actualización del software
- **Opciones de ampliaciones flexibles**  
El número de entradas y salidas puede ampliarse con los módulos de ampliación dormakaba 90 30 y 90 31
- **Seguridad en el futuro**  
Compatible con NFC y con los dispositivos de dormakaba Mobile Access

## Potente solución de acceso

El lector remoto 91 25 es una potente unidad de control de acceso que supervisa diferentes tipos de acceso.

## Amplias funciones

Gracias a una amplia gama de modos de funcionamiento, el lector remoto 91 25 de dormakaba es compatible con todas las configuraciones de puerta habituales. Se pueden conectar dos unidades de registro a un lector remoto, por lo que un solo lector es suficiente para lograr una configuración de entrada/salida. Las entradas y salidas digitales ampliables de forma modular permiten la supervisión de los contactos del puerta y del cerrojo en

configuraciones de puerta complejas, así como la activación de alarmas,

## Áreas de aplicación

El lector es especialmente adecuado para puntos de acceso exigentes, como torniquetes y esclusas, donde se requiere un alto nivel de seguridad.

El lector remoto 91 25 está disponible en diferentes versiones, según el tipo de función, y es compatible con determinados dispositivos de otros fabricantes, así como con las unidades de registro dormakaba.

## Aplicaciones

- Tornos
- Esclusas interpersonales
- Puertas exteriores y portales
- Puerta automática
- Ascensores
- Barreras de parking
- Zonas de entrada
- Cerraduras motorizadas

## Instalación

El lector remoto 91 25 se instala en una zona interior sobre un carril DIN. Se pueden conectar dos unidades de registro al lector remoto. Se coloca separado de la unidad de registro, lo que permite colocar el cableado en el interior de la puerta.

## Conexiones

Todas las conexiones están diseñadas como clemas de tornillo, lo que garantiza una instalación rápida y sencilla.

## Señalización

El medio de acceso se coloca delante de la unidad de registro. Una señal acústica y un símbolo luminoso (verde/rojo) indican si se ha concedido o denegado el acceso.

## Seguridad de los datos

La comunicación entre el lector remoto y la unidad de registro está codificada.

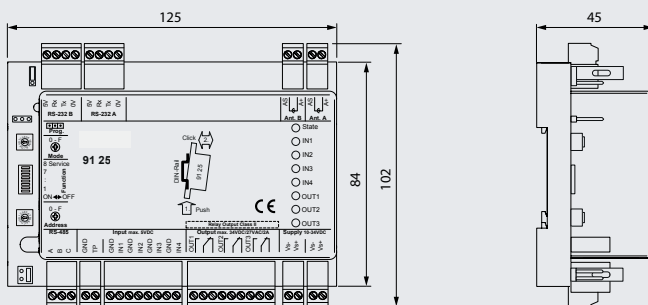
## Uso escalable

El lector remoto 91 25 dispone de una amplia gama de interfaces y también puede ampliarse con módulos de entrada y salida, lo que permite, por ejemplo, controlar el ascensor o vigilar las ventanas.

## Versatil

Las unidades de registro dormakaba y dispositivos externo, como extensión de una amplia de soluciones de acceso, son compatibles con el lector remoto 91 25.

**Nota:** la gama de funciones disponibles del producto depende del contexto del sistema en el que se utilice.



## Nuestro compromiso con la sostenibilidad

Nos comprometemos a fomentar un desarrollo sostenible a lo largo de toda nuestra cadena de valor en consonancia con nuestras responsabilidades económicas, medioambientales y sociales hacia las generaciones actuales y futuras. La sostenibilidad a nivel de producto es un enfoque importante y orientado al futuro en el ámbito de la construcción. Con el fin de proporcionar información cuantificada sobre el impacto medioambiental de un producto a lo largo de todo su ciclo de vida, dormakaba ofrece Declaraciones Ambientales de Productos (DAP), basadas en evaluaciones holísticas del ciclo de vida.

[www.dormakaba.es/sostenibilidad](http://www.dormakaba.es/sostenibilidad)

## Datos técnicos

### Soporta tecnología RFID

- LEGIC (advant & prime)
- MIFARE (DESFire & Classic)

### Diseño/dimensiones

- 125 x 102 x 45 mm (An x Al x F)
- Color: negro
- Carcasa: para carril DIN

### Interfaces

- 2 conexiones coaxiales para unidades de registro
- RS-485: Conexión con el controlador; electricamente aislado
- 4 entradas binarias: max. 5 V DC
- 3 relés de salida: max. 34 V DC/60 W, max. 27 V AC/60 V A
- Tamper switch
- 2 RS-232 interfaces

### Alimentación eléctrica

- 12 – 27 V AC, 50/60 Hz o 10 – 34 V DC
- Consumo de potencia: nominal 3 W, max. 4,5 W

### Condiciones ambientales

- Temperatura: 0°C to +50°C
- Clase de protección: IP40
- Humedad: 0% a 95%, sin condensación

Encontrarás más información y detalles en los catálogos de dormakaba correspondientes o en las descripciones de los sistemas soportados.

Sujeto a cambios técnicos.  
Actualizado a: 08/2023. © dormakaba.



¿Tienes alguna duda? Estaremos encantados de asesorarte.

dormakaba España S.A.U. | C/María Tubau 4 | 28050 Madrid | T +34 91 736 24 60 | [www.dormakaba.es](http://www.dormakaba.es)