

Quantum™ RFID RCU/ECU

СИСТЕМЫ КОНТРОЛЯ ДОСТУПА

dormakaba



Общее описание системы

Блок дистанционного управления/блок управления лифтами Quantum™ RFID (RCU/ECU) представляет собой универсальный автономный контроллер считывателя карт, работающий по технологии бесконтактных смарт-карт MIFARE, которая совместима со всеми электрическими устройствами контроля доступа по периметру, на этажи, области общего доступа и прочие охраняемые помещения с электронной фурнитурой.

Варианты применения

- Переключатель контроллера удаленного доступа (RCU) работает с электрическими запорными устройствами;
- подходит для установки в двухместный блок переключателей;
- контролирует электрические запорные устройства напряжением до 24 В перем./пост. тока;
- функция автоматического запираения/отпираения исключает необходимость ручного ввода команд;
- однополюсное двухпозиционное реле SPDT 5 A / 30 В пост. тока с общим, нормально замкнутым и нормально разомкнутым контактом.

Питание: 12-24 В перем./пост. тока

Внешние габариты: ширина 4,56" x высота 4,50" x толщина 0,75"

Покрyтия: блестящая латунь, блестящий хром, матовая латунь, матовый хром, черный

Особенности Quantum RFID:

- Простота встраивания в систему System 6000™.
- Изолированный бесконтактный считыватель смарт-карт обеспечивает защиту от экстремальных климатических условий, что является крайне важным для считывателей, работающих в областях общего доступа с наружных сторон здания, и устройств аварийного выхода.
- В качестве опции установлен приемопередатчик Messenger™ для централизованного управления доступом.
- Наличие светодиодов за высокопрочной линзой считывателя из поликарбоната.
- Бесконтактный считыватель смарт-карт использует промышленный стандарт Mifare Classic (4-байтный неизменяемый уникальный код) для обмена данными и обеспечения высокого уровня безопасности.
- Возможность подключения к программатору/устройству контроля замка (LPI) с помощью USB-интерфейса в соответствии с ISO 14443A.
- Ключи-карты программируются с помощью бесконтактного энкодера.
- Бесконтактный обмен данными между ключом-картой и считывателем с помощью РЧ-волн.
- Настраиваемая функция автоматического запираения/отпираения исключает необходимость ручного управления.
- Возможность настройки для работы с нормально закрытыми контурами (магнитными защелками) и нормально открытыми контурами (электрическими защелками).
- Контроль входа/попыток входа.
- Возможность настройки доступа с использованием мастер-ключа.
- Ограничение доступа для ключей для гостей после даты выезда.

Технические характеристики

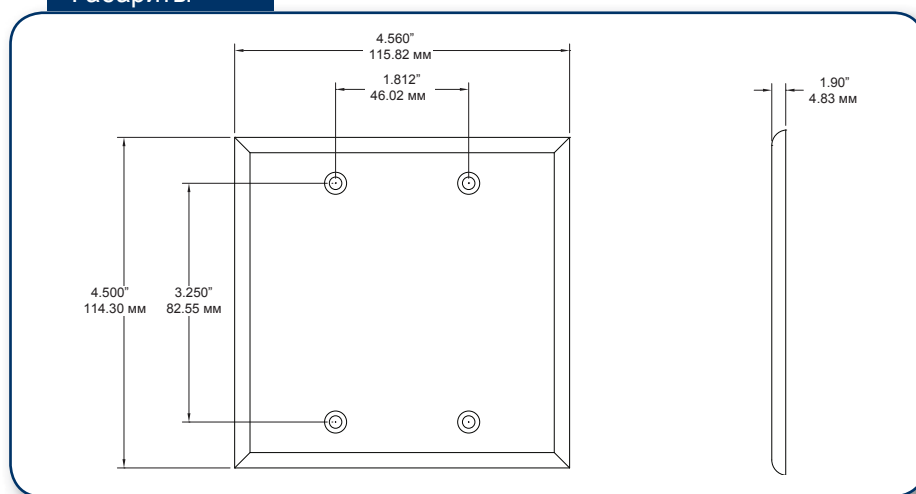
- Питание: 12-24 В перем./пост. тока
- Однополюсное двухпозиционное реле SPDT 5 А / 30 В пост. тока с общим, нормально замкнутым и нормально разомкнутым контактом

Требования

- Двухместный блок переключателей.



Габариты



dormakaba
Россия, 117036, г. Москва, ул. Дмитрия Ульянова, д. 7А

Телефон: +7(495) 966-20-50
Факс: +7(495) 966-20-51
e-mail: russia@dorma.com
www.dorma.com • www.dormakaba.com