



# Deurtechniek

**Bestekomschrijvingen**

11.2019

# Inhoudsopgave

<b>DEURSLUITERS MET GLIJARM</b>	<b>7</b>
<b>TS 98 XEA</b> .....	<b>7</b>
<i>Systeemdeurdranger met glijarm in standaard uitvoering</i>	7
<b>TS 98 XEA EMF</b> .....	<b>8</b>
<i>Systeemdeurdranger met elektromagnetische vastzetting</i>	8
<b>TS 98 XEA EMR</b> .....	<b>9</b>
<i>Systeemdeurdranger met elektromagnetische vastzetting en geïntegreerde rookmeldcentrale</i>	9
<b>RMZ XEA</b> .....	<b>9</b>
<i>Rookmeldcentrale in XEA-design</i>	9
<b>RM-N</b> .....	<b>9</b>
<i>Optische rookmelder</i>	9
<b>TS 98 XEA GSR</b> .....	<b>9</b>
<i>Systeemdeurdranger met sluitvolgorderegelaar voor 2-vleugelige deuren, normale montage aan de scharnierzijde</i>	9
<b>TS 98 XEA GSR EMF</b> .....	<b>10</b>
<i>Systeemdeurdranger met sluitvolgorderegelaar en elektromechanische vastzetting voor 2-vleugelige deuren</i>	10
<b>TS 98 XEA GSR EMR</b> .....	<b>10</b>
<i>Systeemdeurdranger met sluitvolgorderegelaar, elektromechanische vastzetting en geïntegreerde rookmeldcentrale, voor 2-vleugelige deuren</i>	10
<b>TS 98 XEA GSR BG</b> .....	<b>11</b>
<i>Systeemdeurdranger met sluitvolgorderegelaar voor 2-vleugelige deuren, normale montage aan de tegenscharnierzijde</i>	11
<b>TS 98 XEA GSR EMF 2 BG</b> .....	<b>11</b>
<i>Systeemdeurdranger met sluitvolgorderegelaar voor 2-vleugelige deuren en elektromechanische vastzetting in de stand- en gangvleugel, normale montage aan de tegenscharnierzijde</i>	11
<b>TS 98 XEA GSR EMR 2 BG</b> .....	<b>11</b>
<i>Systeemdeurdranger met sluitvolgorderegelaar voor 2-vleugelige deuren, elektromechanische vastzetting in de stand- en gangvleugel en geïntegreerde rookmeldcentrale, normale montage aan de tegenscharnierzijde</i>	11
<b>TS 92 XEA - B</b> .....	<b>12</b>
<i>Universele glijarm-deurdranger voor standaard binnendeuren, montage aan scharnierzijde</i>	12
<b>TS 92 XEA G</b> .....	<b>12</b>
<i>Universele glijarm-deurdranger voor standaard binnendeuren, montage aan tegenscharnierzijde</i>	12
<b>TS 93 N</b> .....	<b>13</b>
<i>Systeemdeurdranger met glijarm in standaard uitvoering.</i>	13
<b>TS 93 RF</b> .....	<b>13</b>
<i>Systeemdeurdranger met vastzetglijarm in standaard uitvoering.</i>	13
<b>TS 93 EMF</b> .....	<b>14</b>
<i>Systeemdeurdranger met elektromechanisch regelbare vastzetting in de glijarm.</i>	14
<b>TS 93 EMR</b> .....	<b>15</b>
<i>Systeemdeurdranger met elektromechanische vastzetting en geïntegreerde rookmelder in de glijarm.</i>	15
<b>TS 93 GSR</b> .....	<b>15</b>
<i>Systeemdeurdranger voor dubbele deuren met sluitvolgeregelaar in de glijarm.</i>	15
<b>TS 93 GSR-EMF 1</b> .....	<b>16</b>
<i>Systeemdeurdranger met sluitvolgeregelaar voor dubbele deuren en elektromechanisch regelbare vastzetting in de standvleugel.</i>	16
<b>TS 93 GSR-EMR 1</b> .....	<b>16</b>
<i>Systeemdeurdranger met sluitvolgeregelaar voor dubbele deuren met elektromechanisch regelbare vastzetting in de standvleugel en geïntegreerde rookmeldcentrale.</i>	16
<b>TS 93 GSR-EMF 2</b> .....	<b>17</b>
<i>Deurdranger met sluitvolgeregelaar voor dubbele deuren en elektromechanisch regelbare vastzetting in de stand - en gangvleugel.</i>	17

<b>TS 93 GSR–EMR 2</b> .....	<b>18</b>
<i>Deurdranger met sluitvolregelaar voor dubbele deuren en elektromechanisch regelbare vastzetting in de stand - en gangvleugel en geïntegreerde rookmeldcentrale.</i>	
	18
<b>TS 93 GSR–EMF 1 G</b> .....	<b>18</b>
<i>Systeemdeurdranger met sluitvolregelaar voor dubbele deuren en elektromechanisch regelbare vastzetting in de gangvleugel.</i>	
	18
<b>TS 93 GSR–EMR 1 G</b> .....	<b>19</b>
<i>Systeemdeurdranger met sluitvolregelaar voor dubbele deuren en elektromechanisch regelbare vastzetting in de gangvleugel en geïntegreerde rookmeldcentrale.</i>	
	19
<b>TS 93 GSR / BG</b> .....	<b>19</b>
<i>Systeemdeurdranger voor dubbele deuren met sluitvolregelaar in de glijarm voor montage aan de tegenscharnierzijde.</i>	
	19
<b>TS 93 GSR–EMF 2 / BG</b> .....	<b>20</b>
<i>Deurdranger met sluitvolregelaar voor dubbele deuren en elektromechanisch regelbare vastzetting in de stand - en gangvleugel voor montage aan tegenscharnierzijde.</i>	
	20
<b>TS 93 GSR–EMR 2 / BG</b> .....	<b>20</b>
<i>Deurdranger met sluitvolregelaar voor dubbele deuren en elektromechanisch regelbare vastzetting in de stand - en gangvleugel en geïntegreerde rookmeldcentrale voor montage aan tegenscharnierzijde.</i>	
	20
<b>TS 92 N</b> .....	<b>21</b>
<i>Systeemdeurdranger met glijarm in standaard uitvoering.</i>	
	21
<b>TS 92 RF</b> .....	<b>22</b>
<i>Systeemdeurdranger met vastzetglijarm in standaard uitvoering.</i>	
	22
<b>TS 92 EMF</b> .....	<b>22</b>
<i>Systeemdeurdranger met elektromechanisch regelbare vastzetting in de glijarm.</i>	
	22
<b>TS 92 EMR</b> .....	<b>23</b>
<i>Systeemdeurdranger met elektromechanische vastzetting en geïntegreerde rookmelder in de glijarm.</i>	
	23
<b>TS 92 GSR</b> .....	<b>23</b>
<i>Systeemdeurdranger voor dubbele deuren met sluitvolregelaar in de glijarm.</i>	
	23
<b>TS 92 GSR–EMF 1</b> .....	<b>24</b>
<i>Systeemdeurdranger met sluitvolregelaar voor dubbele deuren en elektromechanisch regelbare vastzetting in de standvleugel.</i>	
	24
<b>TS 92 GSR–EMR 1</b> .....	<b>24</b>
<i>Systeemdeurdranger met sluitvolregelaar voor dubbele deuren met elektromechanisch regelbare vastzetting in de standvleugel en geïntegreerde rookmeldcentrale.</i>	
	24
<b>TS 92 GSR–EMF 2</b> .....	<b>25</b>
<i>Deurdranger met sluitvolregelaar voor dubbele deuren en elektromechanisch regelbare vastzetting in de stand - en gangvleugel.</i>	
	25
<b>TS 92 GSR–EMR 2</b> .....	<b>25</b>
<i>Deurdranger met sluitvolregelaar voor dubbele deuren en elektromechanisch regelbare vastzetting in de stand – en gangvleugel en geïntegreerde rookmeldcentrale.</i>	
	25
<b>TS 92 GSR–EMF 1 G</b> .....	<b>26</b>
<i>Systeemdeurdranger met sluitvolregelaar voor dubbele deuren en elektromechanisch regelbare vastzetting in de gangvleugel.</i>	
	26
<b>TS 92 GSR–EMR 1 G</b> .....	<b>26</b>
<i>Systeemdeurdranger met sluitvolregelaar voor dubbele deuren en elektromechanisch regelbare vastzetting in de gangvleugel en geïntegreerde rookmeldcentrale.</i>	
	26
<b>TS 92 GSR / BG</b> .....	<b>27</b>
<i>Systeemdeurdranger voor dubbele deuren met sluitvolregelaar in de glijarm. Montage aan tegenscharnierzijde.</i>	
	27
<b>TS 92 GSR–EMF 2 / BG</b> .....	<b>27</b>
<i>Deurdranger met sluitvolregelaar voor dubbele deuren en elektromechanisch regelbare vastzetting in de stand - en gangvleugel voor montage aan tegenscharnierzijde.</i>	
	27
<b>TS 92 GSR–EMR 2 / BG</b> .....	<b>28</b>
<i>Deurdranger met sluitvolregelaar voor dubbele deuren en elektromechanisch regelbare vastzetting in de stand - en gangvleugel en geïntegreerde rookmeldcentrale voor montage aan tegenscharnierzijde.</i>	
	28
<b>TS 91 N</b> .....	<b>28</b>
<i>Systeemdeurdranger met glijarm in standaard uitvoering.</i>	
	28
<b>TS 91 RF</b> .....	<b>29</b>
<i>Systeemdeurdranger met glijarm in standaard uitvoering.</i>	
	29

<b>ONZICHTBARE DEURSLUITER MET GLIJARM</b>	<b>29</b>
<b>ITS 96 N</b> .....	<b>29</b>
<i>Inbouwdeurdranger met glijarm.</i>	29
<b>ITS 96 RF</b> .....	<b>30</b>
<i>Inbouwdeurdranger met vastzetglijarm</i>	30
<b>ITS 96 EMF</b> .....	<b>31</b>
<i>Inbouwdeurdranger met glijarm.</i>	31
<b>ITS 96 FL</b> .....	<b>31</b>
<i>Inbouwdeursluiters met glijarm, technologie met hartvormige nokkenas, voorzien van een elektrohydraulische vastzetinrichting met vrijloopfunctie vanaf een deuropeningshoek &gt; 0°.</i>	31
<b>ITS 96 GSR</b> .....	<b>31</b>
<i>Inbouwdeurdranger met glijarm voor dubbele deuren.</i>	31
<b>ITS 96 GSR-EMF 2</b> .....	<b>32</b>
<i>Geïntegreerde deurdranger met elektromechanische vastzetting en sluitvolgorderegelaar voor dubbele deuren.</i>	32
<b>ITS 96 GSR-RF</b> .....	<b>32</b>
<i>Inbouwdeurdranger met glijarm voor dubbele deuren.</i>	32
<b>GLIJARMDEURSLUITERS MET VRIJLOOPFUNCTIE</b>	<b>33</b>
<b>TS 99 FL, SLUITKRACHT EN 2-5.</b> .....	<b>33</b>
<i>Deursluiters met glijarm voorzien van een elektrohydraulische vastzetinrichting en vrijloopfunctie vanaf een deuropeningshoek &gt; 0°.</i>	33
<b>TS 99 FLR, SLUITKRACHT EN 2-5.</b> .....	<b>33</b>
<i>Deursluiters met glijarm voorzien van een elektrohydraulische vastzetinrichting, een ingebouwde rookmelder en vrijloopfunctie vanaf een deuropeningshoek &gt; 0°.</i>	33
<b>TS 99 FLR-K, SLUITKRACHT EN 2-5.</b> .....	<b>34</b>
<i>Deursluiters met glijarm voorzien van een elektrohydraulische vastzetinrichting, een ingebouwde rookmelder en vrijloopfunctie vanaf een deuropeningshoek &gt; 0°.</i>	34
<b>TS 99 FL-GSR + TS 93, NORMAALMONTAGE.</b> .....	<b>34</b>
<i>Systeemdeurdrangers voor dubbele deuren met sluitvolgeregelaar in de glijarm en vrijloopfunctie op de actieve vleugel.</i>	34
<b>STANDAARD GLIJARMDEURSLUITER</b>	<b>36</b>
<b>TS 90 IMPULSE</b> .....	<b>36</b>
<i>Standaard deurdranger met glijarm.</i>	36
<b>DESIGN GLIJARMDEURSLUITER</b>	<b>36</b>
<b>TS 97 N</b> .....	<b>36</b>
<i>Design deurdranger met glijarm.</i>	36
<b>SCHAARARMDEURSLUITERS</b>	<b>37</b>
<b>TS 83 BC/ÖD</b> .....	<b>37</b>
<i>Deurdranger met standaard arm en regelbare openingsdemping.</i>	37
<b>TS 83 BC/ÖD + DC/SV</b> .....	<b>37</b>
<i>Deurdranger met standaard arm, regelbare openingsdemping en sluitvertraging.</i>	37
<b>TS 73 V BC/ÖD</b> .....	<b>37</b>
<i>Deurdranger met standaard arm en regelbare openingsdemping.</i>	37
<b>TS 73 EMF</b> .....	<b>38</b>
<i>Deurdranger met standaard arm en electro-hydraulische vastzetting.</i>	38
<b>TS 73 EMF – FL</b> .....	<b>38</b>
<i>Deurdranger met vrijlooparm en electro-hydraulische vastzetting.</i>	38
<b>TS 72</b> .....	<b>39</b>
<i>Deurdranger met standaard arm.</i>	39
<b>TS 71</b> .....	<b>39</b>
<i>Deurdranger met standaard arm.</i>	39
<b>TS 68</b> .....	<b>39</b>
<i>Deurdranger met standaard arm.</i>	39

<b>KOZIJNDORPELVEER, VLOERVEREN EN TOEBEHOR VOOR VLOERVEREN</b>	<b>40</b>
<b>RTS 85</b> .....	<b>40</b>
<i>Hydraulische kozijndorpelveer.</i>	40
<b>BTS 80</b> .....	<b>40</b>
<i>Vloerveer met regelbare vastzetting en sluitvertraging.</i>	40
<b>BTS 80 F</b> .....	<b>40</b>
<i>Vloerveer zonder vastzetting voor branddeuren.</i>	40
<b>BTS 80 EMB</b> .....	<b>41</b>
<i>Vloerveer met elektrohydraulische vastzetting.</i>	41
<b>BTS 80 FLB</b> .....	<b>41</b>
<i>Vloerveer met vrijloofunctie.</i>	41
<b>BTS 80 BSR-EMB 1</b> .....	<b>42</b>
<i>Vloerveren met sluitvolgorderegelaar voor dubbele deuren en electro-hydraulische vastzetting in de standveugel.</i>	42
<b>BTS 80 BSR-EMB 2</b> .....	<b>42</b>
<i>Vloerveren met sluitvolgorderegelaar voor dubbele deuren en electro-hydraulische vastzetting in de stand- en de gangveugel.</i>	42
<b>BTS 80 BSR-EMB 1G</b> .....	<b>42</b>
<i>Vloerveren met sluitvolgorderegelaar voor dubbele deuren en electro-hydraulische vastzetting in de gangveugel.</i>	42
<b>BTS 80 BSR-FLB 1G</b> .....	<b>42</b>
<i>Vloerveren met sluitvolgorderegelaar voor dubbele deuren en electro-hydraulische vrijloofunctie in de gangveugel.</i>	42
<b>BTS 75 V</b> .....	<b>42</b>
<i>Universele vloerveer met traploos instelbare sluitkracht en mechanische openingsdemping.</i>	42
<b>BTS 84</b> .....	<b>43</b>
<i>Universele vloerveer met 3 sluitkrachten EN 2, 3 of 4.</i>	43
<b>TOEBEHOR VOOR VLOERVEREN</b>	<b>44</b>
<b>ONDERARM 7411/56</b> .....	<b>44</b>
<i>Onderarm voor houten stompe aanslagdeuren uit verzinkt staal.</i>	44
<b>BOVENARM 7411 K / 56</b> .....	<b>44</b>
<i>Bovenarm voor houten stompe aanslagdeuren uit verzinkt staal.</i>	44
<b>ONDERARM 7411/46</b> .....	<b>44</b>
<i>Onderarm voor houten opdekdeuren uit verzinkt staal.</i>	44
<b>BOVENARM 7411 K / 46</b> .....	<b>44</b>
<i>Bovenarm voor houten opdekdeuren uit verzinkt staal.</i>	44
<b>ONDERARM 7421</b> .....	<b>44</b>
<i>Onderarm – met afmetingen 20 x 24 x 235 mm - voor pendeldeuren uit verzinkt staal.</i>	44
<b>BOVENSPIL 8062</b> .....	<b>44</b>
<i>Bovenspil voor pendeldeuren uit verzinkt staal.</i>	44
<b>OPVULMASSA 2300 VOOR VLOERVEREN</b> .....	<b>44</b>
<i>De opvulmassa 2300 beschermt de vloerveer tegen insijpelend reinigingsvocht en hemelwater.</i>	44

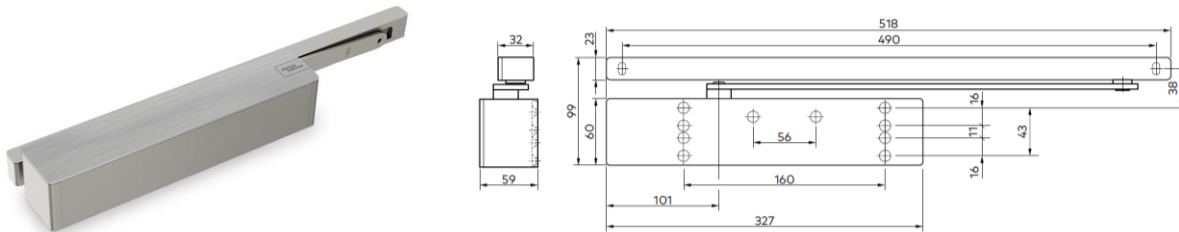
<b>DEURMAGNETEN, ROOKMELDCENTRALES EN SLUITVOLGORDEREGELAARS</b>	<b>45</b>
<b>EM 500 A</b> .....	<b>45</b>
<i>Opbouw deurmagneet met ankerplaat MAG.</i>	45
<b>EM 500 G</b> .....	<b>45</b>
<i>Opbouw deurmagneet voor wand- of vloermontage.</i>	45
<b>EM 500 U</b> .....	<b>45</b>
<i>Standaard deurmagneet voor inbouw wandmontage.</i>	45
<b>ROOKMELDCENTALE RMZ</b> .....	<b>46</b>
<i>Opbouw rookmeldcentrale met optische rookmelder.</i>	46
<b>SR 390</b> .....	<b>46</b>
<i>Sluitvolgeregelaar met universele opbouwdeurselector SR 390.</i>	46
<b>SR 392</b> .....	<b>46</b>
<i>Sluitvolgeregelaar met inbouwdeurselector.</i>	46
<b>PORTEO DEURASSISTENT (COMPACTE DRAAIDEURAUTOMAAT)</b>	<b>47</b>
<b>PORTEO DEURASSISTENT</b> .....	<b>47</b>
<i>Elektromechanische deurassistent me Low Energy werking (krachtbegrenzing) volgens DIN 18650, inclusief glijarm en montageplaat, met CE-keurmerk, in DORMA Contur design.</i>	47
<b>PANIC HARDWARE (PANIEKBAREN)</b>	<b>48</b>
<b>PHA 2500</b> .....	<b>48</b>
<i>Paniekdeursluiting voor enkel- en dubbelvleugelige volbladdeuren.</i>	48
<b>PHA 2500</b> .....	<b>49</b>
<i>Paniekdeursluiting voor enkel- en dubbelvleugelige profieldeuren.</i>	49
<b>PANIEKSLUITING PHA 2000</b> .....	<b>52</b>
<i>Modulair 1 - 2 of 3-punts of standaard 2-punts opbouw anti-panieksluitingsysteem met vergrendeling.</i>	52
<b>PANIEKSLUITING PHA 2000 F</b> .....	<b>53</b>
<i>Modulair 1 - 2 of 3-punts opbouw anti-panieksluitingsysteem met vergrendeling.</i>	53
<b>PANIEKSLUITING PHB 3000</b> .....	<b>54</b>
<i>Modulair 1 - 2 of 3-punts of standaard 1-punt opbouw anti-panieksluitingsysteem van het type pushbaar met vergrendeling en onzichtbare bevestigingen.</i>	54
<b>PANIEKSLUITING PHB 3000 F</b> .....	<b>54</b>
<i>Modulair 1 - 2 of 3-punts opbouw anti-panieksluitingsysteem van het type pushbaar met vergrendeling en onzichtbare bevestigingen.</i>	54
<b>EXIT PAD</b> .....	<b>55</b>
<i>Nooddeursluiting, gekeurd conform EN 179, DIN-links en DIN-rechts omstelbaar.</i>	55
<b>SLOTTECHNIEK</b>	<b>55</b>
<b>151 DAG- EN NACHTSLOT VOOR EURO-PROFIELCILINDER</b> .....	<b>55</b>
<i>Projectslot met dag - en nachtschoot voor euro-profielcilinder.</i>	55
<b>191 VRIJ –EN BEZETSLOT VOOR WC DEUREN</b> .....	<b>56</b>
<i>Projectslot met dag - en nachtschoot voor WC deuren.</i>	56
<b>115 LOOPSLOT</b> .....	<b>56</b>
<i>Projectslot met dagschoot.</i>	56

## Deursluiters met glijarm

### TS 98 XEA

Systeemdeurdranger met glijarm in standaard uitvoering

De deuren zijn voorzien van een hydraulisch gedempte systeemdeursluiser in opbouw met glijarm en nokkenas-technologie in XEA design voor deuren tot 1.400 mm breed.



Deursluiser met glijarm in XEA design (\*). Het drangerhuis is van gietijzer met regelventielen in messing en wordt op de deur gemonteerd d.m.v. een standaard bijgeleverde montageplaat met universeel schroefgatenpatroon. De montageplaat is onzichtbaar weggewerkt achter de afdekkap.

Alle hydraulische functies en de sluitkracht worden aan de voorzijde van de deursluiser ingesteld.

De **sluitkracht** is traploos instelbaar met accuschroefmachine van EN 1 tot EN 6 voor deuren tot 1.400 mm. Ter controle wordt de sluitkracht instelling visueel en exact weergegeven op de indicator. Door de hartvormige nokkenas-technologie heeft de sluitkracht een sterk afnemend openingsmoment, Easy Open (\*\*), voor verhoogd gebruikscomfort.

SoftFlow: **twee onafhankelijke sluitsnelheden** van 180° tot 15° en 15 tot 0° en een **eindslag** van 7° tot 0° voor gecontroleerd, veilig en zeker sluiten van de deur.

Door de **standaard instelbare sluitvertraging** (\*\*\*) tussen 125° en 70° openingshoek gaat de deur langzamer dicht om de doorgangstijd te vergroten. Door de **standaard instelbare openingsdemping** (\*\*\*\*) van 60° tot 90° wordt de beweging van een krachtig geopende deur opgevangen.

Slechts **één deursluiser** voor DIN-linkse en DIN-rechtse deuren en 4 montage mogelijkheden: op het deurblad, op de kozijnorpel, aan scharnierzijde of tegenscharnierzijde met behoud van alle hydraulische functies. Sluitwerking vanaf 180° openingshoek aan scharnierzijde (\*\*\*\*\*).

De deursluiser is voorzien van overdrukventielen en bufferruimte om beschadiging bij abnormale druk te voorkomen. Het operationele temperatuurbereik van de deursluiser is – 40 °C tot + 60 °C.

Afmetingen: 327 x 60 x 59 mm (BxHxD)

Glijarm wordt onzichtbaar bevestigd en is 5 mm regelbaar in hoogte.

Deursluiser gecertificeerd volgen EN 1154, met CE markering,

Barrièrevrije toegang bij deuren tot 1.250 mm, in overeenstemming met DIN 18040 en DIN SPEC 1104

..... (andere)

Toebehoren om specifieke montages te realiseren:

Montageplaten

Hoekconsoles

### Beschikbare afwerkingen:

6 standaard afwerkingen zijn voorzien voor de afdekkap van de deursluiser, de afdekkap van de glijrail en de arm. De design elementen van de deursluiser kunnen standaard in één afwerking gekozen worden. Optioneel kunnen deze ook in verschillende kleuren gecombineerd worden.

- Zilver, vergelijkbaar met RAL 9006 (P 600) '.....'
- Wit, vergelijkbaar met RAL 9016 (P 100) '.....'
- Wit, vergelijkbaar met RAL 9010 (P 210) '.....'
- Edelstaal-Design (P 700) '.....'
- Goud (P 750) '.....'
- Speciale kleur '.....'

**Certificaten en attestaten:**

Productie volgens DIN ISO 9001  
 Milieu productverklaringen ISO 14025 en EN 15804  
 EPD verklaringsnummer: EPD-ARG-20160183-IBG1-DE  
 Conform EN 1154  
 CE-kenmerk voor bouwproducten  
 Barrièrevrij volgens DIN 18040 bij deurbreedtes tot 1.250 mm  
 Sterk afvallend openingsmoment volgens DIN SPEC 1104

**EN 1154 classificatie**

4	8	6	1	1	4
---	---	---	---	---	---

Sluiten vanaf een deuropeningshoek van 180°, klasse 4  
 Duurttest 500.000 bewegingscycli, klasse 8  
 Sluitkracht deurdranger EN 1-6  
 Toepassingsmogelijkheid bij brand- en rookwerende deuren, klasse 1  
 Veiligheidsklasse 1  
 Zeer hoge corrosiebestendigheid, klasse 4

**Opties:**

Instelbare openingsbegrenzing '.....' (80° - max. 120° deuropeningshoek)  
 Mechanische vastzeteenheid '.....' (75° - max. 150° deuropeningshoek)  
 Opgelet: vastzeteenheid niet geschikt voor brand- en rookwerende deuren.  
 Brand- en rookwerende deuren dienen uitgevoerd te worden met een elektromagnetische vastzetinrichting (EM/EMF).

---

- \* XEA design; compatibele producten in het dormakaba product portfolio  
 \*\* Easy Open: sterk afvallend openingsmoment is aangeraden voor intensief gebruikte deuren en wanneer minimale openingskracht wordt gevraagd, zoals bv. in publieke gebouwen, scholen, voor mindervaliden, kinderen, enz.  
 \*\*\* De sluitvertraging reduceert de sluitsnelheid tussen 120° en 70° deuropeningshoek. Op die manier hebben bijv. mindervaliden, personen met kinderwagens of verplegend personeel met ziekenhuisbedden voldoende tijd om de deurzone comfortabel en veilig te passeren.  
 \*\*\*\* De openingsdemping vangt de kracht van een heftig opgeworpen of een door de wind gegrepen deur vanaf een hoek van ca. 70° grotendeels op. Wand en deur worden zo efficiënt tegen beschadiging beschermd. Het plaatsen van een mechanische buffer is nog steeds aanbevolen.  
 \*\*\*\*\* Afhankelijk van bouwkundige omstandigheden en de draaipuntsafstand van de scharnieren.

**TS 98 XEA EMF***Systeemdeurdranger met elektromagnetische vastzetting*

Glijarm-deurdranger volgens DIN EN 1154, met CE-markering, in XEA-design, met sterk afvallend openingsmoment voor moeiteloos openen van de deur volgens DIN SPEC 1104.  
 Montagewijzen: normale montage aan de scharnier- en tegenscharnierzijde. Sluitsnelheid, 2de sluitbereik 15°-0°, eindslag (SoftFlow), hydraulisch geregelde openingsdemping en sluitvertraging met ventiel comfortabel instelbaar aan de voorzijde. Sluitkracht DIN EN 1-6 met accuschroevendraaier instelbaar aan de voorzijde, met optische sluitkrachtindicator. Montageconsole met universeel schroefgatenpatroon. DIN-L en DIN-R bruikbaar. Glijarm met geïntegreerde, elektromechanische vastzetting, 24 V DC, getest volgens DIN EN 1155. Vastzetpunt (80°-140°) en uittrekkraft traploos instelbaar. Eendelige afdekkap, bouwhoogte 30 mm. Bouwtechnisch goedgekeurd door het Deutsches Institut für Bautechnik, Berlin, voor toepassing in vastzetinrichtingen.

**Kleur**

- Zilver RAL 9006 (P 600)
- Zilver RAL 9016 (P 100)
- Wit RAL 9010 (P 210)
- Zwart RAL 9005 (P 190)
- RVS-design
- Goud (P 750)
- Speciale kleur



**TS 98 XEA EMR**

*Systeemdeurdranger met elektromagnetische vastzetting en geïntegreerde rookmeldcentrale*

Glijarm-deurdranger volgens DIN EN 1154, met CE-markering, in XEA-design, met sterk afvallend openingsmoment voor moeiteloos openen van de deur volgens DIN SPEC 1104.

Montagewijzen: normale montage aan de scharnier- en tegenscharnierzijde. Sluitsnelheid, 2de sluitbereik 15°-0°, eindslag (SoftFlow), hydraulisch geregelde openingsdemping en sluitvertraging met ventiel comfortabel instelbaar aan de voorzijde. Sluitkracht DIN EN 1–6 met accuschroevendraaier instelbaar aan de voorzijde, met optische sluitkrachtindicator. Montageconsole met universeel schroefgatenpatroon. DIN-L en DIN-R bruikbaar. Aansluitspanning 230 V AC, bedrijfsspanning 24 V DC. Glijarm met geïntegreerde rookmelder met bedrijfs- en onderhoudsdisplay en elektromechanische vastzetting, 24 V DC, getest volgens DIN EN 1155 en DIN EN 14637. Vastzetpunt (80°–120° / 80°–140°) en uittrekkkracht traploos instelbaar. Aansluitmogelijkheid voor extra melders, externe onderbrekerschakelaar en potentiaalvrij alarmcontact. Eendelige afdekkap, bouwhoogte 30 mm.

**Kleur**

- Zilver RAL 9006 (P 600)
  - Wit RAL 9016 (P 100)
  - Wit RAL 9010 (P 210)
  - Zwart RAL 9005 (P 190)
  - RVS-design
  - Goud (P 750)
  - Speciale kleur
- 

**RMZ XEA**

*Rookmeldcentrale in XEA-design*

Rookmeldcentrale in XEA-design, met bedrijfs- en onderhoudsdisplay, geïntegreerde voedingseenheid en optische rookmelder voor kozijndorpelmontage. Voor het aansturen van dormakaba vastzetinrichtingen. Aansluitmogelijkheid voor extra melders, externe onderbrekerschakelaar en potentiaalvrij alarmcontact. Omstelbaar naar handmatige reset. Eendelige afdekkap, bouwhoogte 30 mm. Bouwtechnisch goedgekeurd door het DIBt, Berlijn, als vastzetinrichting. Getest volgens DIN EN 14637.

**Kleur**

- Zilver RAL 9006 (P 600)
  - Wit RAL 9016 (P 100)
  - Wit RAL 9010 (P 210)
  - RVS-design
  - Goud (P 750)
  - Speciale kleur
- 

**RM-N**

*Optische rookmelder*

Optische rookmelder, 24 V DC, voor plafondmontage. Als tweede en derde melder bruikbaar bij alle dormakaba vastzetinrichtingen. Met potentiaalvrij wisselcontact. Bouwtechnisch goedgekeurd door het DIBt, Berlijn; en getest door VdS, Keulen, volgens EN 54, deel 7.

**Kleur**

- Wit RAL 9003
- 

**TS 98 XEA GSR**

*Systeemdeurdranger met sluitvolgorderegelaar voor 2-vleugelige deuren, normale montage aan de scharnierzijde*

Glijarm-deurdranger volgens DIN EN 1154, met CE-markering, in XEA-design, met sterk afvallend openingsmoment voor moeiteloos openen van de deur volgens DIN SPEC 1104.

Montagewijze: normale montage aan de scharnierzijde. Sluitsnelheid, 2de sluitbereik 15°-0°, eindslag (SoftFlow), hydraulisch geregelde openingsdemping en sluitvertraging met ventiel comfortabel instelbaar aan de voorzijde. Sluitkracht EN 1–6 met accuschroevendraaier instelbaar aan de voorzijde, met optische sluitkrachtindicator. Montageconsole met universeel schroefgatenpatroon. DIN-L en DIN-R bruikbaar. Glijarm met geïntegreerde, mechanische sluitvolgorderegeling, getest volgens DIN EN 1158. Sluitvolgorderegeling via een schuifstang-

klemsysteem dat onafhankelijk van het hydraulische systeem werkt, met overbelastingsbeveiliging en eendelige afdekkap, bouwhoogte 30 mm. DIN-L en DIN-R bruikbaar. Bouwtechnisch goedgekeurd door het DIBt, Berlijn, voor gebruik in combinatie met brand- en rookcompartimenterende deuren.

**Kleur**

- Zilver RAL 9006 (P 600)
  - Wit RAL 9016 (P 100)
  - Wit RAL 9010 (P 210)
  - Zwart RAL 9005 (P 190)
  - RVS-design
  - Goud (P 750)
  - Speciale kleur
- 

**TS 98 XEA GSR EMF**

*Systeemdeurdranger met sluitvolgorderegelaar en elektromechanische vastzetting voor 2-vleugelige deuren*

Glijarm-deurdranger volgens DIN EN 1154, met CE-markering, in XEA-design, met sterk afvallend openingsmoment voor moeiteloos openen van de deur volgens DIN SPEC 1104.

Montagewijzen: normale montage aan de scharnierzijde. Sluitsnelheid, 2de sluitbereik 15°–0°, eindslag (SoftFlow), hydraulisch geregelde openingsdemping en sluitvertraging met ventiel comfortabel instelbaar aan de voorzijde.

Sluitkracht DIN EN 1-6 met accuschroevendraaier instelbaar aan de voorzijde, met optische sluitkrachtindicator.

Montageconsole met universeel schroefgatenpatroon. DIN-L en DIN-R bruikbaar. Glijarm met geïntegreerde, mechanische sluitvolgorderegeling, getest volgens DIN EN 1158. Elektromechanische vastzetting, 24 V DC, getest volgens DIN EN 1155.

Vastzetpunt (80°–130°) en uittrekkraft traploos instelbaar. Sluitvolgorderegeling via een schuifstang-klemsysteem dat onafhankelijk van het hydraulische systeem werkt, met overbelastingsbeveiliging en eendelige afdekkap, bouwhoogte 30 mm. DIN-L en DIN-R bruikbaar. Bouwtechnisch goedgekeurd door het Deutsches Institut für Bautechnik, Berlijn, voor toepassing in vastzetinrichtingen.

**Kleur**

- Zilver RAL 9006 (P 600)
  - Wit RAL 9016 (P 100)
  - Wit RAL 9010 (P 210)
  - Zwart RAL 9005 (P 190)
  - RVS-design
  - Goud (P 750)
  - Speciale kleur
- 

**TS 98 XEA GSR EMR**

*Systeemdeurdranger met sluitvolgorderegelaar, elektromechanische vastzetting en geïntegreerde rookmeldcentrale, voor 2-vleugelige deuren*

Glijarm-deurdranger volgens DIN EN 1154, met CE-markering, in XEA-design, met sterk afvallend openingsmoment voor moeiteloos openen van de deur volgens DIN SPEC 1104. Montagewijzen: normale montage aan de scharnierzijde. Sluitsnelheid, 2<sup>de</sup> sluitbereik 15°–0°, eindslag (SoftFlow), hydraulisch geregelde openingsdemping en sluitvertraging met ventiel comfortabel instelbaar aan de voorzijde. Sluitkracht DIN EN 1-6 met accuschroevendraaier instelbaar aan de voorzijde, met optische sluitkrachtindicator. Montageconsole met universeel schroefgatenpatroon. DIN-L en DIN-R bruikbaar. Rookmeldcentrale met bedrijfs- en onderhoudsdisplay ingebouwd in de behuizing van de sluitvolgorderegeling. Aansluitmogelijkheid voor extra melders, externe onderbrekerschakelaar en potentiaalvrij alarmcontact. Aansluitspanning 230 V AC, bedrijfsspanning 24 V DC. Glijarm met geïntegreerde, mechanische sluitvolgorderegeling, getest volgens DIN EN 1158. Elektromechanische vastzetting, 24 V DC, getest volgens DIN EN 1155 en DIN EN 14637. Vastzetpunt (80°–130°) en uittrekkraft traploos instelbaar. Sluitvolgorderegeling via een schuifstang-klemsysteem dat onafhankelijk van het hydraulische systeem werkt, met overbelastingsbeveiliging en eendelige afdekkap, bouwhoogte 30 mm. DIN-L en DIN-R bruikbaar. Bouwtechnisch goedgekeurd door het DIBt, Berlijn, als vastzetinrichting.

**Kleur**

- Zilver RAL 9006 (P 600)
- Wit RAL 9016 (P 100)
- Wit RAL 9010 (P 210)
- Zwart RAL 9005 (P 190)
- RVS-design
- Goud (P 750)

- Speciale kleur
- 

### **TS 98 XEA GSR BG**

*Systeemdeurdranger met sluitvolgorderegelaar voor 2-vleugelige deuren, normale montage aan de tegenscharnierzijde*

Glijarm-deurdranger volgens DIN EN 1154, met CE-markering, in XEA-design, met sterk afvallend openingsmoment voor moeiteloos openen van de deur volgens DIN SPEC 1104. Montagewijzen: normale montage aan de tegenscharnierzijde. Sluitsnelheid, 2<sup>de</sup> sluitbereik 15°-0°, eindslag (SoftFlow), hydraulisch geregelde openingsdemping en sluitvertraging met ventiel comfortabel instelbaar aan de voorzijde. Sluitkracht DIN EN 1-6 met accuschroevendraaier instelbaar aan de voorzijde, met optische sluitkrachtindicator. Montageconsole met universeel schroefgatenpatroon. DIN-L en DIN-R bruikbaar. Glijarm met geïntegreerde, mechanische sluitvolgorderegeling, getest volgens DIN EN 1158. Sluitvolgorderegeling via een schuifstang-klemsysteem dat onafhankelijk van het hydraulische systeem werkt, met overbelastingsbeveiliging en eendelige afdekkap, bouwhoogte 30 mm. DIN-L en DIN-R bruikbaar. Bouwtechnisch goedgekeurd door het DIBt, Berlijn, voor gebruik in combinatie met brand- en rookcompartimenterende deuren.

#### Kleur

- Zilver RAL 9006 (P 600)
  - Wit RAL 9016 (P 100)
  - Wit RAL 9010 (P 210)
  - Zwart RAL 9005 (P 190)
  - RVS-design
  - Goud (P 750)
  - Speciale kleur
- 

### **TS 98 XEA GSR EMF 2 BG**

*Systeemdeurdranger met sluitvolgorderegelaar voor 2-vleugelige deuren en elektromechanische vastzetting in de stand- en gangvleugel, normale montage aan de tegenscharnierzijde*

Glijarm-deurdranger volgens DIN EN 1154, met CE-markering, in XEA-design, met sterk afvallend openingsmoment voor moeiteloos openen van de deur volgens DIN SPEC 1104. Montagewijzen: normale montage aan de tegenscharnierzijde. Sluitsnelheid, 2<sup>de</sup> sluitbereik 15°-0°, eindslag (SoftFlow), hydraulisch geregelde openingsdemping en sluitvertraging met ventiel comfortabel instelbaar aan de voorzijde. Sluitkracht DIN EN 1-6 met accuschroevendraaier instelbaar aan de voorzijde, met optische sluitkrachtindicator. Montageconsole met universeel schroefgatenpatroon. DIN-L en DIN-R bruikbaar. Glijarm met geïntegreerde, mechanische sluitvolgorderegeling, getest volgens DIN EN 1158. Elektromechanische vastzetting in de gang- en standvleugel, 24 V DC, getest volgens DIN EN 1155. Vastzetpunt (80°-120°) en uittrekkraft traploos instelbaar. Sluitvolgorderegeling via een schuifstang-klemsysteem dat onafhankelijk van het hydraulische systeem werkt, met overbelastingsbeveiliging en eendelige afdekkap, bouwhoogte 30 mm. DIN-L en DIN-R bruikbaar. Bouwtechnisch goedgekeurd door het DIBt, Berlijn, voor toepassing in vastzetinrichtingen.

#### Kleur

- Zilver RAL 9006 (P 600)
  - Wit RAL 9016 (P 100)
  - Wit RAL 9010 (P 210)
  - Zwart RAL 9005 (P 190)
  - RVS-design
  - Goud (P 750)
  - Speciale kleur
- 

### **TS 98 XEA GSR EMR 2 BG**

*Systeemdeurdranger met sluitvolgorderegelaar voor 2-vleugelige deuren, elektromechanische vastzetting in de stand- en gangvleugel en geïntegreerde rookmeldcentrale, normale montage aan de tegenscharnierzijde*

Glijarm-deurdranger volgens DIN EN 1154, met CE-markering, in XEA-design, met sterk afvallend openingsmoment voor moeiteloos openen van de deur volgens DIN SPEC 1104. Montagewijze: normale montage aan de tegenscharnierzijde. Sluitsnelheid, 2<sup>de</sup> sluitbereik 15°-0°, eindslag (SoftFlow), hydraulisch geregelde openingsdemping en sluitvertraging met ventiel comfortabel instelbaar aan de voorzijde. Sluitkracht DIN EN 1-6 met accuschroevendraaier instelbaar aan de voorzijde, met optische sluitkrachtindicator. Montageconsole met universeel

schroefgatenpatroon. DIN-L en DIN-R bruikbaar. Rookmeldcentrale met bedrijfs- en onderhoudsdisplay ingebouwd in de behuizing van de sluitvolgorderegeling. Aansluitmogelijkheid voor extra melders, externe onderbrekerschakelaar en potentiaalvrij alarmcontact. Aansluitspanning 230 V AC, bedrijfsspanning 24 V DC. Glijarm met geïntegreerde, mechanische sluitvolgorderegeling, getest volgens DIN EN 1158. Elektromechanische vastzetting in de gang- en standvleugel, 24 V DC, getest volgens DIN EN 1155 en DIN EN 14637. Vastzetpunt (80°–120°) en uittrekkkracht traploos instelbaar. Sluitvolgorderegeling via een schuifstang-klemsysteem dat onafhankelijk van het hydraulische systeem werkt, met overbelastingsbeveiliging en eendelige afdekkap, bouwhoogte 30 mm. DIN-L en DIN-R bruikbaar. Bouwtechnisch goedgekeurd door het DIBt, Berlijn, als vastzetinrichting.

**Kleur**

- Zilver RAL 9006 (P 600)
  - Wit RAL 9016 (P 100)
  - Wit RAL 9010 (P 210)
  - Zwart RAL 9005 (P 190)
  - RVS-design
  - Goud (P 750)
  - Speciale kleur
- 

**TS 92 XEA - B**

*Universele glijarm-deurdranger voor standaard binnendeuren, montage aan scharnierzijde*

Glijarm-deurdranger volgens DIN EN 1154, met CE-markering, in XEA-design, met sterk afvallend openingsmoment voor moeiteloos openen van de deur volgens DIN SPEC 1104. Deurbladmontage op de scharnierzijde, kozijndorpelmontage aan de dagzijde. De sluitsnelheid van de TS 92 XEA is door middel van ventielen in twee van elkaar onafhankelijke gebieden traploos instelbaar. Montageplaat met universeel schroefgatenpatroon. Geschikt voor DIN-linkse en DIN-rechtse deuren. Glijarm in de hoogte verstelbaar.

**Kleur**

- Zilver RAL 9006 (P 600)
  - Wit RAL 9016 (P 100)
  - Wit RAL 9010 (P 210)
  - Zwart RAL 9005 (P 190)
  - RVS-design
  - Goud (P 750)
  - Speciale kleur
- 

**TS 92 XEA G**

*Universele glijarm-deurdranger voor standaard binnendeuren, montage aan tegenscharnierzijde*

Glijarm-deurdranger volgens DIN EN 1154, met CE-markering, in XEA-design, met sterk afvallend openingsmoment voor moeiteloos openen van de deur volgens DIN SPEC 1104. Deurbladmontage op de dagzijde, kozijndorpelmontage aan de scharnierzijde. De sluitsnelheid van de TS 92 XEA is door middel van ventielen in twee van elkaar onafhankelijke gebieden traploos instelbaar. Montageplaat met universeel schroefgatenpatroon. Geschikt voor DIN-linkse en DIN-rechtse deuren. Glijarm in de hoogte verstelbaar.

**Kleur**

- Zilver RAL 9006 (P 600)
  - Wit RAL 9016 (P 100)
  - Wit RAL 9010 (P 210)
  - Zwart RAL 9005 (P 190)
  - RVS-design
  - Goud (P 750)
  - Speciale kleur
-

### TS 93 N

Systeemdeurdranger met glijarm in standaard uitvoering.

De deuren zijn voorzien van een multifunctioneel hydraulisch gedempte systeemdeurdranger met **universele glijarm** en met een **afnemende openingsweerstand door een asymmetrisch hartvormige nokkenas**.

Het drangerhuis is van gietijzer.

De deurdranger, met CE-markering en getest volgens de Europese Norm EN 1154, is gehouden in een vooraf op de deur gemonteerde console met een universeel schroefgatenpatroon.

De bevestiging is onzichtbaar door het gebruik van een aluminium afdekkap in één stuk met inliggende eindkappen.

De afdekkap en eindkappen hebben een hoogwaardig design en worden gekenmerkt door een kubistische architectuur met strakke lijnen.

De balkvormige deurdranger - met afmetingen 60 x 53 x 275 mm voor EN 2-5 en 71 x 62 x 285 mm voor EN 5-7 - is zonder demontage DIN-L en DIN-R bruikbaar.

De **sluitkracht** - EN 2-5 voor een deurbreedte tot 1.250 mm en EN 5-7 voor een deurbreedte tot max. 1.600 mm (EN 7) is **traploos instelbaar**.

De **sluitsnelheid** is onafhankelijk van temperatuurschommelingen en is **traploos regelbaar** van 180° tot 0°, terwijl de **regelbare eindslag** van 7° tot 0° de deur in het slot duwt.

De deurdranger heeft een **standaard instelbare sluitvertraging** tussen de 120° en 70° waardoor de deur langzamer dichtgaat om de doorgangstijd te vergroten. Door de **standaard instelbare openingsdemping** wordt de beweging van een krachtig opgeworpen, of door de wind openvliegende deur opgevangen. Wand en deur worden op deze wijze tegen beschadiging beschermd.

Mogelijke oppervlakte-uitvoeringen:

- Zilverkleur
- Donkerbruin
- RAL 9010
- RAL 9016
- RAL-kleur gelakt
- Niro-design
- Messing-design

Mogelijke varianten:

- TS 93 B: Deurbladmontage aan de scharnierzijde / Kozijndorpelmontage aan de tegenscharnierzijde
- TS 93 G: Deurbladmontage aan de tegenscharnierzijde / Kozijndorpelmontage aan de scharnierzijde

---

### TS 93 RF

Systeemdeurdranger met vastzetglijarm in standaard uitvoering.

De deuren zijn voorzien van een multifunctioneel hydraulisch gedempte systeemdeurdranger met **universele glijarm** en met een **afnemende openingsweerstand door een asymmetrisch hartvormige nokkenas**.

Het drangerhuis is van gietijzer.

De deurdranger, met CE-markering en getest volgens de Europese Norm EN 1154, is gehouden in een vooraf op de deur gemonteerde console met een universeel schroefgatenpatroon.

De bevestiging is onzichtbaar door het gebruik van een aluminium afdekkap in één stuk met inliggende eindkappen.

De afdekkap en eindkappen hebben een hoogwaardig design en worden gekenmerkt door een kubistische architectuur met strakke lijnen.

De balkvormige deurdranger - met afmetingen 60 x 53 x 275 mm voor EN 2-5 en 71 x 62 x 285 mm voor EN 5-7 - is zonder demontage DIN-L en DIN-R bruikbaar.

De **sluitfuncties** zijn verdeeld over zowel de deurdranger als de glijarm.

De **sluitkracht** - EN 2-5 voor een deurbreedte tot 1.250 mm - is **traploos instelbaar**.

De **sluitsnelheid** is onafhankelijk van temperatuurschommelingen en is **traploos regelbaar** van 180° tot 0°, terwijl de **regelbare eindslag** van 7° tot 0° de deur in het slot duwt.

De deurdranger heeft een **standaard instelbare sluitvertraging** tussen de 120° en 70° waardoor de deur langzamer dichtgaat om de doorgangstijd te vergroten. Door de **standaard instelbare openingsdemping** wordt de beweging van een krachtig opgeworpen, of door de wind openvliegende deur opgevangen. Wand en deur worden op deze wijze tegen beschadiging beschermd.

De deurdranger is voorzien van een glijarm met in - en uitschakelbare mechanische vastzetting instelbaar voor elke openingshoek tussen 75 en 150 graden. De deur kan steeds manueel gesloten worden door de deur uit het vastzettingpunt te trekken. De uittrekkraft van de vastzetting is regelbaar.

Mogelijke oppervlakte-uitvoeringen:

- Zilverkleur
- Donkerbruin
- RAL 9010
- RAL 9016
- RAL-kleur gelakt
- Niro-design
- Messing-design

Mogelijke varianten:

- TS 93 B: Deurbladmontage aan de scharnierzijde / Kozijndorpelmontage aan de tegenscharnierzijde
- TS 93 G: Deurbladmontage aan de tegenscharnierzijde / Kozijndorpelmontage aan de scharnierzijde

---

### TS 93 EMF

Systeemdeurdranger met elektromechanisch regelbare vastzetting in de glijarm.

De deuren zijn voorzien van een multifunctioneel hydraulisch gedempte systeemdeurdranger met **universele glijarm** en met een **afnemende openingsweerstand door een asymmetrisch hartvormige nokkenas**.

Het drangerhuis is van gietijzer.

De deurdranger, met CE-markering en getest volgens de Europese Norm EN 1154, is gehouden in een vooraf op de deur gemonteerde console met een universeel schroefgatenpatroon.

De bevestiging is onzichtbaar door het gebruik van een aluminium afdekkap in één stuk met inliggende eindkappen.

De afdekkap en eindkappen hebben een hoogwaardig design en worden gekenmerkt door een kubistische architectuur met strakke lijnen.

De balkvormige deurdranger - met afmetingen 60 x 53 x 275 mm voor EN 2-5 en 71 x 62 x 285 mm voor EN 5-7 - is zonder demontage DIN-L en DIN-R bruikbaar.

De **sluitfuncties** zijn verdeeld over zowel de deurdranger als de glijarm.

De **sluitkracht** - EN 2-5 voor een deurbreedte tot 1.250 mm - is **traploos instelbaar**.

De **sluitsnelheid** is onafhankelijk van temperatuurschommelingen en is **traploos regelbaar** van 180° tot 0°, terwijl de **regelbare eindslag** van 7° tot 0° de deur in het slot duwt.

De deurdranger heeft een **standaard instelbare sluitvertraging** tussen de 120° en 70° waardoor de deur langzamer dichtgaat om de doorgangstijd te vergroten. Door de **standaard instelbare openingsdemping** wordt de beweging van een krachtig opgeworpen, of door de wind openvliegende deur opgevangen. Wand en deur worden op deze wijze tegen beschadiging beschermd.

De deurdranger is voorzien van een glijarm met elektromechanisch regelbare vastzetting instelbaar voor elke openingshoek tussen ca. 80° en 140°. Het vastzetpunt is tevens de maximum openingshoek. De **uittrekkraft** van de elektromechanisch regelbare vastzetting is **traploos instelbaar**. De glijarm is aangesloten op een rookdetector of centrale waardoor bij detectie of stroomonderbreking de vastzetting wordt opgeheven en de deur door de deurdranger automatisch gesloten wordt.

Bedrijfsspanning: 24 V DC – Opgenomen vermogen: 1.4 W.

Mogelijke oppervlakte-uitvoeringen:

- Zilverkleur
- Donkerbruin
- RAL 9010
- RAL 9016
- RAL-kleur gelakt
- Niro-design
- Messing-design

Mogelijke varianten:

- TS 93 B: Deurbladmontage aan de scharnierzijde
- TS 93 G: Deurbladmontage aan de tegenscharnierzijde

### TS 93 EMR

Systeemdeurdranger met elektromechanische vastzetting en geïntegreerde rookmelder in de glijarm.

De deuren zijn voorzien van een multifunctioneel hydraulisch gedempte systeemdeurdranger met **universele glijarm** en met een **afnemende openingsweerstand door een asymmetrisch hartvormige nokkenas**.

Het drangerhuis is van gietijzer.

De deurdranger, met CE-markering en getest volgens de Europese Norm EN 1154, is gehouden in een vooraf op de deur gemonteerde console met een universeel schroefgatenpatroon.

De bevestiging is onzichtbaar door het gebruik van een aluminium afdekkap in één stuk met inliggende eindkappen.

De afdekkap en eindkappen hebben een hoogwaardig design en worden gekenmerkt door een kubistische architectuur met strakke lijnen.

De balkvormige deurdranger - met afmetingen 60 x 53 x 275 mm voor EN 2-5 en 71 x 62 x 285 mm voor EN 5-7 - is zonder demontage DIN-L en DIN-R bruikbaar.

De **sluitfuncties** zijn verdeeld over zowel de deurdranger als de glijarm.

De **sluitkracht** - EN 2-5 voor een deurbreedte tot 1.250 mm - is **traploos instelbaar**.

De **sluitsnelheid** is onafhankelijk van temperatuurschommelingen en is **traploos regelbaar** van 180° tot 0°, terwijl de **regelbare eindslag** van 7° tot 0° de deur in het slot duwt.

De deurdranger heeft een **standaard instelbare sluitvertraging** tussen de 120° en 70° waardoor de deur langzamer dichtgaat om de doorgangstijd te vergroten. Door de **standaard instelbare openingsdemping** wordt de beweging van een krachtig opengeworpen, of door de wind openvliegende deur opgevangen. Wand en deur worden op deze wijze tegen beschadiging beschermd.

De deurdranger is voorzien van een glijarm met elektromechanisch regelbare vastzetting instelbaar voor elke openingshoek tussen ca. 80° en 140°.

De glijarm heeft een **ingebouwde autonome rookmeldcentrale** en aansluitmogelijkheid voor extra rookmelders en een externe onderbrekingsschakelaar alsmede voor een potentiaalvrij alarmcontact. Bij rookontwikkeling sluit de deur automatisch.

Aansluitspanning: 230 V AC - Bedrijfsspanning: 24 V DC – Opgenomen vermogen: 1.4 W.

Mogelijke oppervlakte-uitvoeringen:

- Zilverkleur
- Donkerbruin
- RAL 9010
- RAL 9016
- RAL-kleur gelakt
- Niro-design
- Messing-design

Mogelijke varianten:

- TS 93 B: Deurbladmontage aan de scharnierzijde
- TS 93 G: Deurbladmontage aan de tegenscharnierzijde

---

### TS 93 GSR

Systeemdeurdranger voor dubbele deuren met sluitvolgeregelaar in de glijarm.

De deuren zijn voorzien van een multifunctioneel hydraulisch gedempte systeemdeurdranger met **universele glijarm** en met een **afnemende openingsweerstand door een asymmetrisch hartvormige nokkenas**.

Het drangerhuis is van gietijzer.

De deurdranger, met CE-markering en getest volgens de Europese Norm EN 1154, is gehouden in een vooraf op de deur gemonteerde console met een universeel schroefgatenpatroon.

De bevestiging is onzichtbaar door het gebruik van een aluminium afdekkap in één stuk met inliggende eindkappen.

De afdekkap en eindkappen hebben een hoogwaardig design en worden gekenmerkt door een kubistische architectuur met strakke lijnen.

De balkvormige deurdranger - met afmetingen 60 x 53 x 275 mm voor EN 2-5 en 71 x 62 x 285 mm voor EN 5-7 - is zonder demontage DIN-L en DIN-R bruikbaar.

De **sluitfuncties** zijn verdeeld over zowel de deurdranger als de glijarm.

De **sluitkracht** - EN 2-5 voor dubbele deur met maximale totale deurbreedte tot 2.500 mm en EN 5-7 voor dubbele deur met maximale totale deurbreedte tot 3.500 mm - is **traploos instelbaar**.

De **sluitsnelheid** is onafhankelijk van temperatuurschommelingen en is **traploos regelbaar** van 180° tot 0°, terwijl de **regelbare eindslag** van 7° tot 0° de deur in het slot duwt.

De deurdranger heeft een **standaard instelbare sluitvertraging** tussen de 120° en 70° waardoor de deur langzamer dichtgaat om de doorgangstijd te vergroten. Door de **standaard instelbare openingsdemping** wordt de beweging van een krachtig opengeworpen, of door de wind openvliegende deur opgevangen. Wand en deur worden op deze wijze tegen beschadiging beschermd.

De deurdranger met **doorlopende afdekkap boven beide deuren** – hoogte 30 mm, diepte 34 mm – is voorzien van

een **ingebouwde mechanische sluitvolregelaar** (zelfde uitvoering DIN-L en DIN-R) die voorkomt dat de passieve deur zich sluit voor de actieve deur.

Mogelijke oppervlakte-uitvoeringen:

- Zilverkleur
- Donkerbruin
- RAL 9010
- RAL 9016
- RAL-kleur gelakt
- Niro-design
- Messing-design

---

### TS 93 GSR–EMF 1

Systeemdeurdranger met sluitvolregelaar voor dubbele deuren en elektromechanisch regelbare vastzetting in de standvleugel.

De deuren zijn voorzien van een multifunctioneel hydraulisch gedempte systeemdeurdranger met **universele glijarm** en met een **afnemende openingsweerstand door een asymmetrisch hartvormige nokkenas**.

Het drangerhuis is van gietijzer.

De deurdranger, met CE-markering en getest volgens de Europese Norm EN 1154, is gehouden in een vooraf op de deur gemonteerde console met een universeel schroefgatenpatroon.

De bevestiging is onzichtbaar door het gebruik van een aluminium afdekkap in één stuk met inliggende eindkappen.

De afdekkap en eindkappen hebben een hoogwaardig design en worden gekenmerkt door een kubistische architectuur met strakke lijnen.

De balkvormige deurdranger - met afmetingen 60 x 53 x 275 mm voor EN 2-5 - is zonder demontage DIN-L en DIN-R bruikbaar.

De **sluitfuncties** zijn verdeeld over zowel de deurdranger als de glijarm.

De **sluitkracht** - EN 2-5 voor dubbele deur met maximale totale deurbreedte tot 2.500 mm - is **traploos instelbaar**.

De **sluitsnelheid** is onafhankelijk van temperatuurschommelingen en is **traploos regelbaar** van 180° tot 0°, terwijl de **regelbare eindslag** van 7° tot 0° de deur in het slot duwt.

De deurdranger heeft een **standaard instelbare sluitvertraging** tussen de 120° en 70° waardoor de deur langzamer dichtgaat om de doorgangstijd te vergroten. Door de **standaard instelbare openingsdemping** wordt de beweging van een krachtig opengeworpen, of door de wind openvliegende deur opgevangen. Wand en deur worden op deze wijze tegen beschadiging beschermd.

De deurdranger met **doorlopende afdekkap boven beide deuren** – hoogte 30 mm, diepte 34 mm – is op de **standvleugel** (zelfde uitvoering DIN-L en DIN-R) voorzien van een glijarm met elektromechanisch regelbare vastzetting instelbaar voor elke openingshoek tussen 80° en ca. 130°. De **gangvleugel** wordt d.m.v. de sluitvolregelaar automatisch vastgezet in een openingshoek tot max. 150°. De glijarm is aangesloten op een rookdetector of centrale waardoor bij detectie of stroomonderbreking de vastzetting wordt opgeheven en de deuren automatisch in de juiste volgorde gesloten worden.

Bedrijfsspanning: 24 V DC – Opgenomen vermogen: 1.4 W.

Mogelijke oppervlakte-uitvoeringen:

- Zilverkleur
- RAL 9016
- RAL-kleur gelakt
- Niro-design

---

### TS 93 GSR–EMR 1

Systeemdeurdranger met sluitvolregelaar voor dubbele deuren met elektromechanisch regelbare vastzetting in de standvleugel en geïntegreerde rookmeldcentrale.

De deuren zijn voorzien van een multifunctioneel hydraulisch gedempte systeemdeurdranger met **universele glijarm** en met een **afnemende openingsweerstand door een asymmetrisch hartvormige nokkenas**.

Het drangerhuis is van gietijzer.

De deurdranger, met CE-markering en getest volgens de Europese Norm EN 1154, is gehouden in een vooraf op de deur gemonteerde console met een universeel schroefgatenpatroon.

De bevestiging is onzichtbaar door het gebruik van een aluminium afdekkap in één stuk met inliggende eindkappen.

De afdekkap en eindkappen hebben een hoogwaardig design en worden gekenmerkt door een kubistische architectuur met strakke lijnen.

De balkvormige deurdranger - met afmetingen 60 x 53 x 275 mm voor EN 2-5 - is zonder demontage DIN-L en DIN-R



bruikbaar.

De **sluitfuncties** zijn verdeeld over zowel de deurdranger als de glijarm.

De **sluitkracht** - EN 2-5 voor dubbele deur met maximale totale deurbreedte tot 2.500 mm - is **traploos instelbaar**.

De **sluitsnelheid** is onafhankelijk van temperatuurschommelingen en is **traploos regelbaar** van 180° tot 0°, terwijl de **regelbare eindslag** van 7° tot 0° de deur in het slot duwt.

De deurdranger heeft een **standaard instelbare sluitvertraging** tussen de 120° en 70° waardoor de deur langzamer dichtgaat om de doorgangstijd te vergroten. Door de **standaard instelbare openingsdemping** wordt de beweging van een krachtig opengeworpen, of door de wind openvliegende deur opgevangen. Wand en deur worden op deze wijze tegen beschadiging beschermd.

De deurdranger met **doorlopende afdekkap boven beide deuren** – hoogte 30 mm, diepte 55 mm – is op de **standvleugel** (zelfde uitvoering DIN-L en DIN-R) voorzien van een glijarm met elektromechanisch regelbare vastzetting instelbaar voor elke openingshoek tussen 80° en ca. 130°. De **gangvleugel** wordt d.m.v. de sluitvolgeregelaar automatisch vastgezet in een openingshoek tot max. 150°.

Bij deze sluitvolgeregelaar is additioneel een **rookmeldcentrale geïntegreerd met LED aanduiding** waardoor bij detectie of stroomonderbreking de vastzetting wordt opgeheven en de deuren automatisch in de juiste volgorde gesloten worden. Aansluitmogelijkheden voor extra rookmelders en een externe onderbrekingschakelaar alsmede voor een potentiaalvrij alarmcontact zijn tevens beschikbaar. Bij rookontwikkeling sluit de deur automatisch.

Aansluitspanning: 230 V AC - Bedrijfsspanning: 24 V DC – Opgenomen vermogen: 1.4 W.

Mogelijke oppervlakte-uitvoeringen:

- Zilverkleur
- RAL 9016
- RAL-kleur gelakt
- Niro-design

## TS 93 GSR-EMF 2

Deurdranger met sluitvolgeregelaar voor dubbele deuren en elektromechanisch regelbare vastzetting in de stand - en gangvleugel.

De deuren zijn voorzien van een multifunctioneel hydraulisch gedempte systeemdeurdranger met **universele glijarm** en met een **afnemende openingsweerstand door een asymmetrisch hartvormige nokkenas**.

Het drangerhuis is van gietijzer.

De deurdranger, met CE-markering en getest volgens de Europese Norm EN 1154, is gehouden in een vooraf op de deur gemonteerde console met een universeel schroefgatenpatroon.

De bevestiging is onzichtbaar door het gebruik van een aluminium afdekkap in één stuk met inliggende eindkappen.

De afdekkap en eindkappen hebben een hoogwaardig design en worden gekenmerkt door een kubistische architectuur met strakke lijnen.

De balkvormige deurdranger - met afmetingen 60 x 53 x 275 mm voor EN 2-5 - is zonder demontage DIN-L en DIN-R bruikbaar.

De **sluitfuncties** zijn verdeeld over zowel de deurdranger als de glijarm.

De **sluitkracht** - EN 2-5 voor dubbele deur met maximale totale deurbreedte tot 2.500 mm - is **traploos instelbaar**.

De **sluitsnelheid** is onafhankelijk van temperatuurschommelingen en is **traploos regelbaar** van 180° tot 0°, terwijl de **regelbare eindslag** van 7° tot 0° de deur in het slot duwt.

De deurdranger heeft een **standaard instelbare sluitvertraging** tussen de 120° en 70° waardoor de deur langzamer dichtgaat om de doorgangstijd te vergroten. Door de **standaard instelbare openingsdemping** wordt de beweging van een krachtig opengeworpen, of door de wind openvliegende deur opgevangen. Wand en deur worden op deze wijze tegen beschadiging beschermd.

De deurdranger met **doorlopende afdekkap boven beide deuren** – hoogte 30 mm, diepte 34 mm – is zowel op de **standvleugel** als op de **gangvleugel** voorzien van een glijarm met elektromechanisch regelbare vastzetting instelbaar voor elke openingshoek tussen 80° en ca. 130°. De glijarm is aangesloten op een rookdetector of centrale waardoor bij detectie of stroomonderbreking de vastzetting wordt opgeheven en de deuren automatisch in de juiste volgorde gesloten worden.

Bedrijfsspanning: 24 V DC – Opgenomen vermogen: 2.8 W.

Mogelijke oppervlakte-uitvoeringen:

- Zilverkleur
- RAL 9016
- RAL-kleur gelakt
- Niro-design

### TS 93 GSR–EMR 2

Deurdranger met sluitvolregelaar voor dubbele deuren en elektromechanisch regelbare vastzetting in de stand - en gangvleugel en geïntegreerde rookmeldcentrale.

De deuren zijn voorzien van een multifunctioneel hydraulisch gedempte systeemdeurdranger met **universele glijarm** en met een **afnemende openingsweerstand door een asymmetrisch hartvormige nokkenas**.

Het drangerhuis is van gietijzer.

De deurdranger, met CE-markering en getest volgens de Europese Norm EN 1154, is gehouden in een vooraf op de deur gemonteerde console met een universeel schroefgatenpatroon.

De bevestiging is onzichtbaar door het gebruik van een aluminium afdekkap in één stuk met inliggende eindkappen.

De afdekkap en eindkappen hebben een hoogwaardig design en worden gekenmerkt door een kubistische architectuur met strakke lijnen.

De balkvormige deurdranger - met afmetingen 60 x 53 x 275 mm voor EN 2-5 - is zonder demontage DIN-L en DIN-R bruikbaar.

De **sluitfuncties** zijn verdeeld over zowel de deurdranger als de glijarm.

De **sluitkracht** - EN 2-5 voor dubbele deur met maximale totale deurbreedte tot 2.500 mm - is **traploos instelbaar**.

De **sluitsnelheid** is onafhankelijk van temperatuurschommelingen en is **traploos regelbaar** van 180° tot 0°, terwijl de **regelbare eindslag** van 7° tot 0° de deur in het slot duwt.

De deurdranger heeft een **standaard instelbare sluitvertraging** tussen de 120° en 70° waardoor de deur langzamer dichtgaat om de doorgangstijd te vergroten. Door de **standaard instelbare openingsdemping** wordt de beweging van een krachtig opengeworpen, of door de wind openvliegende deur opgevangen. Wand en deur worden op deze wijze tegen beschadiging beschermd.

De deurdranger met **doorlopende afdekkap boven beide deuren** – hoogte 30 mm, diepte 55 mm – is zowel op de standvleugel als op de gangvleugel voorzien van een glijarm met elektromechanisch regelbare vastzetting instelbaar voor elke openingshoek tussen 80° en ca. 130°.

Bij deze sluitvolregelaar is additioneel een **rookmeldcentrale geïntegreerd met LED aanduiding** waardoor bij detectie of stroomonderbreking de vastzetting wordt opgeheven en de deuren automatisch in de juiste volgorde gesloten worden. Aansluitmogelijkheden voor extra rookmelders en een externe onderbrekingsschakelaar alsmede voor een potentiaalvrij alarmcontact zijn tevens beschikbaar. Bij rookontwikkeling sluit de deur automatisch.

Aansluitspanning: 230 V AC - Bedrijfsspanning: 24 V DC – Opgenomen vermogen: 2.8 W.

Mogelijke oppervlakte-uitvoeringen:

- Zilverkleur
- RAL 9016
- RAL-kleur gelakt
- Niro-design

---

### TS 93 GSR–EMF 1 G

Systeemdeurdranger met sluitvolregelaar voor dubbele deuren en elektromechanisch regelbare vastzetting in de gangvleugel.

De deuren zijn voorzien van een multifunctioneel hydraulisch gedempte systeemdeurdranger met **universele glijarm** en met een **afnemende openingsweerstand door een asymmetrisch hartvormige nokkenas**.

Het drangerhuis is van gietijzer.

De deurdranger, met CE-markering en getest volgens de Europese Norm EN 1154, is gehouden in een vooraf op de deur gemonteerde console met een universeel schroefgatenpatroon.

De bevestiging is onzichtbaar door het gebruik van een aluminium afdekkap in één stuk met inliggende eindkappen.

De afdekkap en eindkappen hebben een hoogwaardig design en worden gekenmerkt door een kubistische architectuur met strakke lijnen.

De balkvormige deurdranger - met afmetingen 60 x 53 x 275 mm voor EN 2-5 - is zonder demontage DIN-L en DIN-R bruikbaar.

De **sluitfuncties** zijn verdeeld over zowel de deurdranger als de glijarm.

De **sluitkracht** - EN 2-5 voor dubbele deur met maximale totale deurbreedte tot 2.500 mm - is **traploos instelbaar**.

De **sluitsnelheid** is onafhankelijk van temperatuurschommelingen en is **traploos regelbaar** van 180° tot 0°, terwijl de **regelbare eindslag** van 7° tot 0° de deur in het slot duwt.

De deurdranger heeft een **standaard instelbare sluitvertraging** tussen de 120° en 70° waardoor de deur langzamer dichtgaat om de doorgangstijd te vergroten. Door de **standaard instelbare openingsdemping** wordt de beweging van een krachtig opengeworpen, of door de wind openvliegende deur opgevangen. Wand en deur worden op deze wijze tegen beschadiging beschermd.

De deurdranger met **doorlopende afdekkap boven beide deuren** – hoogte 30 mm, diepte 34 mm – is op de gangvleugel ( zelfde uitvoering DIN-L en DIN-R ) voorzien van een glijarm met elektromechanisch regelbare vastzetting instelbaar voor elke openingshoek tussen 80° en ca. 130°. De standvleugel valt altijd dicht. De glijarm is aangesloten op een rookdetector of centrale waardoor bij detectie of stroomonderbreking de vastzetting wordt opgeheven en de

deuren automatisch in de juiste volgorde gesloten worden.  
Bedrijfsspanning: 24 V DC – Opgenomen vermogen: 1.4 W.

Mogelijke oppervlakte-uitvoeringen:

- Zilverkleur
- RAL 9016
- RAL-kleur gelakt
- Niro-design

---

### TS 93 GSR–EMR 1 G

Systeemdeurdranger met sluitvolregelaar voor dubbele deuren en elektromechanisch regelbare vastzetting in de gangvleugel en geïntegreerde rookmeldcentrale.

De deuren zijn voorzien van een multifunctioneel hydraulisch gedempte systeemdeurdranger met **universele glijarm** en met een **afnemende openingsweerstand door een asymmetrisch hartvormige nokkenas**.

Het drangerhuis is van gietijzer.

De deurdranger, met CE-markering en getest volgens de Europese Norm EN 1154, is gehouden in een vooraf op de deur gemonteerde console met een universeel schroefgatenpatroon.

De bevestiging is onzichtbaar door het gebruik van een aluminium afdekkap in één stuk met inliggende eindkappen.

De afdekkap en eindkappen hebben een hoogwaardig design en worden gekenmerkt door een kubistische architectuur met strakke lijnen.

De balkvormige deurdranger - met afmetingen 60 x 53 x 275 mm voor EN 2-5 - is zonder demontage DIN-L en DIN-R bruikbaar.

De **sluitfuncties** zijn verdeeld over zowel de deurdranger als de glijarm.

De **sluitkracht** - EN 2-5 voor dubbele deur met maximale totale deurbreedte tot 2.500 mm - is **traploos instelbaar**.

De **sluitsnelheid** is onafhankelijk van temperatuurschommelingen en is **traploos regelbaar** van 180° tot 0°, terwijl de **regelbare eindslag** van 7° tot 0° de deur in het slot duwt.

De deurdranger heeft een **standaard instelbare sluitvertraging** tussen de 120° en 70° waardoor de deur langzamer dichtgaat om de doorgangstijd te vergroten. Door de **standaard instelbare openingsdemping** wordt de beweging van een krachtig opengeworpen, of door de wind openvliegende deur opgevangen. Wand en deur worden op deze wijze tegen beschadiging beschermd.

De deurdranger met **doorlopende afdekkap boven beide deuren** – hoogte 30 mm, diepte 34 mm – is op de **gangvleugel** ( zelfde uitvoering DIN-L en DIN-R ) voorzien van een glijarm met elektromechanisch regelbare vastzetting instelbaar voor elke openingshoek tussen 80° en ca. 130°. De standvleugel valt altijd dicht.

Bij deze sluitvolregelaar is additioneel een **rookmeldcentrale geïntegreerd met LED aanduiding** waardoor bij detectie of stroomonderbreking de vastzetting wordt opgeheven en de deuren automatisch in de juiste volgorde gesloten worden. Aansluitmogelijkheden voor extra rookmelders en een externe onderbrekingschakelaar alsmede voor een potentiaalvrij alarmcontact zijn tevens beschikbaar. Bij rookontwikkeling sluit de deur automatisch.

Aansluitspanning: 230 V AC - Bedrijfsspanning: 24 V DC – Opgenomen vermogen: 1.4 W.

Mogelijke oppervlakte-uitvoeringen:

- Zilverkleur
- RAL 9016
- RAL-kleur gelakt
- Niro-design

---

### TS 93 GSR / BG

Systeemdeurdranger voor dubbele deuren met sluitvolregelaar in de glijarm voor montage aan de tegenscharnierzijde.

De deuren zijn voorzien van een multifunctioneel hydraulisch gedempte systeemdeurdranger met **universele glijarm** en met een **afnemende openingsweerstand door een asymmetrisch hartvormige nokkenas**.

Het drangerhuis is van gietijzer.

De deurdranger, met CE-markering en getest volgens de Europese Norm EN 1154, is gehouden in een vooraf op de deur gemonteerde console met een universeel schroefgatenpatroon.

De bevestiging is onzichtbaar door het gebruik van een aluminium afdekkap in één stuk met inliggende eindkappen.

De afdekkap en eindkappen hebben een hoogwaardig design en worden gekenmerkt door een kubistische architectuur met strakke lijnen.

De balkvormige deurdranger - met afmetingen 60 x 53 x 275 mm voor EN 2-5 - is zonder demontage DIN-L en DIN-R bruikbaar.

De **sluitfuncties** zijn verdeeld over zowel de deurdranger als de glijarm.

De **sluitkracht** - EN 2-5 voor dubbele deur met maximale totale deurbreedte tot 2.500 mm - is **traploos instelbaar**. De **sluitsnelheid** is onafhankelijk van temperatuurschommelingen en is **traploos regelbaar** van 180° tot 0°, terwijl de **regelbare eindslag** van 7° tot 0° de deur in het slot duwt.

De deurdranger heeft een **standaard instelbare sluitvertraging** tussen de 120° en 70° waardoor de deur langzamer dichtgaat om de doorgangstijd te vergroten. Door de **standaard instelbare openingsdemping** wordt de beweging van een krachtig opengeworpen, of door de wind openvliegende deur opgevangen. Wand en deur worden op deze wijze tegen beschadiging beschermd.

De deurdranger met **doorlopende afdekkap boven beide deuren** – hoogte 30 mm, diepte 34 mm – is voorzien van een **ingebouwde mechanische sluitvolgeregelaar** die voorkomt dat de passieve deur zich sluit voor de actieve deur. Het deurdrangersysteem is geplaatst aan de tegenscharnierzijde.

Mogelijke oppervlakte-uitvoeringen:

- Zilverkleur
- RAL 9016
- RAL-kleur gelakt
- Niro-design

---

### TS 93 GSR-EMF 2 / BG

Deurdranger met sluitvolgeregelaar voor dubbele deuren en elektromechanisch regelbare vastzetting in de stand - en gangvleugel voor montage aan tegenscharnierzijde.

De deuren zijn voorzien van een multifunctioneel hydraulisch gedempte systeemdeurdranger met **universele glijarm** en met een **afnemende openingsweerstand door een asymmetrisch hartvormige nokkenas**.

Het drangerhuis is van gietijzer.

De deurdranger, met CE-markering en getest volgens de Europese Norm EN 1154, is gehouden in een vooraf op de deur gemonteerde console met een universeel schroefgatenpatroon.

De bevestiging is onzichtbaar door het gebruik van een aluminium afdekkap in één stuk met inliggende eindkappen.

De afdekkap en eindkappen hebben een hoogwaardig design en worden gekenmerkt door een kubistische architectuur met strakke lijnen.

De balkvormige deurdranger - met afmetingen 60 x 53 x 275 mm voor EN 2-5 - is zonder demontage DIN-L en DIN-R bruikbaar.

De **sluitfuncties** zijn verdeeld over zowel de deurdranger als de glijarm.

De **sluitkracht** - EN 2-5 voor dubbele deur met maximale totale deurbreedte tot 2.500 mm - is **traploos instelbaar**.

De **sluitsnelheid** is onafhankelijk van temperatuurschommelingen en is **traploos regelbaar** van 180° tot 0°, terwijl de **regelbare eindslag** van 7° tot 0° de deur in het slot duwt.

De deurdranger heeft een **standaard instelbare sluitvertraging** tussen de 120° en 70° waardoor de deur langzamer dichtgaat om de doorgangstijd te vergroten. Door de **standaard instelbare openingsdemping** wordt de beweging van een krachtig opengeworpen, of door de wind openvliegende deur opgevangen. Wand en deur worden op deze wijze tegen beschadiging beschermd.

De deurdranger met **doorlopende afdekkap boven beide deuren** – hoogte 30 mm, diepte 34 mm – is zowel op de standvleugel als op de gangvleugel voorzien van een glijarm met elektromechanisch regelbare vastzetting instelbaar voor elke openingshoek tussen 80° en ca. 130°. De glijarm is aangesloten op een rookdetector of centrale waardoor bij detectie of stroomonderbreking de vastzetting wordt opgeheven en de deuren automatisch in de juiste volgorde gesloten worden. Het deurdrangersysteem is geplaatst aan de tegenscharnierzijde.

Bedrijfsspanning: 24 V DC – Opgenomen vermogen: 2.8 W.

Mogelijke oppervlakte-uitvoeringen:

- Zilverkleur
- RAL 9016
- RAL-kleur gelakt
- Niro-design

---

### TS 93 GSR-EMR 2 / BG

Deurdranger met sluitvolgeregelaar voor dubbele deuren en elektromechanisch regelbare vastzetting in de stand - en gangvleugel en geïntegreerde rookmeldcentrale voor montage aan tegenscharnierzijde.

De deuren zijn voorzien van een multifunctioneel hydraulisch gedempte systeemdeurdranger met **universele glijarm** en met een **afnemende openingsweerstand door een asymmetrisch hartvormige nokkenas**.

Het drangerhuis is van gietijzer.

De deurdranger, met CE-markering en getest volgens de Europese Norm EN 1154, is gehouden in een vooraf op de deur gemonteerde console met een universeel schroefgatenpatroon.

De bevestiging is onzichtbaar door het gebruik van een aluminium afdekkap in één stuk met inliggende eindkappen. De afdekkap en eindkappen hebben een hoogwaardig design en worden gekenmerkt door een kubistische architectuur met strakke lijnen.

De balkvormige deurdranger - met afmetingen 60 x 53 x 275 mm voor EN 2-5 - is zonder demontage DIN-L en DIN-R bruikbaar.

De **sluitfuncties** zijn verdeeld over zowel de deurdranger als de glijarm.

De **sluitkracht** - EN 2-5 voor dubbele deur met maximale totale deurbreedte tot 2.500 mm - is **traploos instelbaar**.

De **sluitsnelheid** is onafhankelijk van temperatuurschommelingen en is **traploos regelbaar** van 180° tot 0°, terwijl de **regelbare eindslag** van 7° tot 0° de deur in het slot duwt.

De deurdranger heeft een **standaard instelbare sluitvertraging** tussen de 120° en 70° waardoor de deur langzamer dichtgaat om de doorgangstijd te vergroten. Door de **standaard instelbare openingsdemping** wordt de beweging van een krachtig opengeworpen, of door de wind openvliegende deur opgevangen. Wand en deur worden op deze wijze tegen beschadiging beschermd.

De deurdranger met **doorlopende afdekkap boven beide deuren** – hoogte 30 mm, diepte 55 mm – is zowel op de standvleugel als op de gangvleugel voorzien van een glijarm met elektromechanisch regelbare vastzetting instelbaar voor elke openingshoek tussen 80° en ca. 130°.

Bij deze sluitvolgeregelaar is additioneel een **rookmeldcentrale geïntegreerd met LED aanduiding** waardoor bij detectie of stroomonderbreking de vastzetting wordt opgeheven en de deuren automatisch in de juiste volgorde gesloten worden. Aansluitmogelijkheden voor extra rookmelders en een externe onderbrekingschakelaar alsmede voor een potentiaalvrij alarmcontact zijn tevens beschikbaar. Bij rookontwikkeling sluit de deur automatisch. Het deurdrangersysteem is geplaatst aan de tegenscharnierzijde.

Aansluitspanning: 230 V AC - Bedrijfsspanning: 24 V DC – Opgenomen vermogen: 2.8 W.

Mogelijke oppervlakte-uitvoeringen:

- Zilverkleur
- RAL 9016
- RAL-kleur gelakt
- Niro-design

## TS 92 N

Systeemdeurdranger met glijarm in standaard uitvoering.

De deuren zijn voorzien van een multifunctioneel hydraulisch gedempte systeemdeurdranger met **universele glijarm** en met een **afnemende openingsweerstand door een asymmetrisch hartvormige nokkenas**. De glijarm bezit optioneel een **mechanische openingsbegrenzer** die instelbaar is tussen 80° en max. 120°.

Het drangerhuis is van aluminium.

De deurdranger, met CE-markering en getest volgens de Europese Norm EN 1154, is gehouden in een vooraf op de deur gemonteerde console met een universeel schroefgatenpatroon.

De bevestiging is onzichtbaar door het gebruik van een aluminium afdekkap in één stuk met inliggende eindkappen.

De afdekkap en eindkappen hebben een hoogwaardig design en worden gekenmerkt door een kubistische architectuur met strakke lijnen.

De balkvormige deurdranger - met afmetingen 65 x 47 x 279 mm voor EN 2-4 - is zonder demontage DIN-L en DIN-R bruikbaar.

De **sluitkracht** - EN 2-4 voor een deurbreedte tot 1.100 mm is **traploos instelbaar**.

De **sluitsnelheid** is onafhankelijk van temperatuurschommelingen en is **traploos regelbaar** van 180° tot 15°, terwijl de **regelbare eindslag** van 15° tot 0° de deur in het slot duwt.

Mogelijke oppervlakte-uitvoeringen:

- Zilverkleur
- Donkerbruin
- RAL 9010
- RAL 9016
- RAL-kleur gelakt
- Niro-design
- Messing-design

Mogelijke varianten:

- TS 92 B: Deurbladmontage aan de scharnierzijde / Kozijndorpelmontage aan de tegenscharnierzijde
- TS 92 G: Deurbladmontage aan de tegenscharnierzijde / Kozijndorpelmontage aan de scharnierzijde

## TS 92 RF

Systeemdeurdranger met vastzetglijarm in standaard uitvoering.

De deuren zijn voorzien van een multifunctioneel hydraulisch gedempte systeemdeurdranger met **universele glijarm** en met een **afnemende openingsweerstand door een asymmetrisch hartvormige nokkenas**. De glijarm bezit optioneel een **mechanische openingsbegrenzer** die instelbaar is tussen 80° en max. 120°.

Het drangerhuis is van aluminium.

De deurdranger, met CE-markering en getest volgens de Europese Norm EN 1154, is gehouden in een vooraf op de deur gemonteerde console met een universeel schroefgatenpatroon.

De bevestiging is onzichtbaar door het gebruik van een aluminium afdekkap in één stuk met inliggende eindkappen.

De afdekkap en eindkappen hebben een hoogwaardig design en worden gekenmerkt door een kubistische architectuur met strakke lijnen.

De balkvormige deurdranger - met afmetingen 65 x 47 x 279 mm voor EN 2-4 - is zonder demontage DIN-L en DIN-R bruikbaar.

De **sluitfuncties** zijn verdeeld over zowel de deurdranger als de glijarm.

De **sluitkracht** - EN 2-4 voor een deurbreedte tot 1.100 mm is **traploos instelbaar**.

De **sluitsnelheid** is onafhankelijk van temperatuurschommelingen en is **traploos regelbaar** van 180° tot 15°, terwijl de **regelbare eindslag** van 15° tot 0° de deur in het slot duwt.

De deurdranger is voorzien van een glijarm met in- en uitschakelbare mechanische vastzetting instelbaar voor elke openingshoek tussen 75 en 150 graden. De deur kan steeds manueel gesloten worden door de deur uit het vastzettingpunt te trekken. De uittrekkraft van de vastzetting is regelbaar.

Mogelijke oppervlakte-uitvoeringen:

- Zilverkleur
- Donkerbruin
- RAL 9010
- RAL 9016
- RAL-kleur gelakt
- Niro-design
- Messing-design

Mogelijke varianten:

- TS 92 B: Deurbladmontage aan de scharnierzijde / Kozijndorpelmontage aan de tegenscharnierzijde
- TS 92 G: Deurbladmontage aan de tegenscharnierzijde / Kozijndorpelmontage aan de scharnierzijde

---

## TS 92 EMF

Systeemdeurdranger met elektromechanisch regelbare vastzetting in de glijarm.

De deuren zijn voorzien van een multifunctioneel hydraulisch gedempte systeemdeurdranger met **universele glijarm** en met een **afnemende openingsweerstand door een asymmetrisch hartvormige nokkenas**. Het drangerhuis is van aluminium.

De deurdranger, met CE-markering en getest volgens de Europese Norm EN 1154, is gehouden in een vooraf op de deur gemonteerde console met een universeel schroefgatenpatroon.

De bevestiging is onzichtbaar door het gebruik van een aluminium afdekkap in één stuk met inliggende eindkappen.

De afdekkap en eindkappen hebben een hoogwaardig design en worden gekenmerkt door een kubistische architectuur met strakke lijnen.

De balkvormige deurdranger - met afmetingen 65 x 47 x 279 mm voor EN 2-4 - is zonder demontage DIN-L en DIN-R bruikbaar.

De **sluitfuncties** zijn verdeeld over zowel de deurdranger als de glijarm.

De **sluitkracht** - EN 2-4 voor een deurbreedte tot 1.100 mm is **traploos instelbaar**.

De **sluitsnelheid** is onafhankelijk van temperatuurschommelingen en is **traploos regelbaar** van 180° tot 15°, terwijl de **regelbare eindslag** van 15° tot 0° de deur in het slot duwt.

De deurdranger is voorzien van een glijarm met elektromechanische regelbare vastzetting instelbaar voor elke openingshoek tussen ca. 80° en 140°. Het vastzettingpunt is tevens de maximum openingshoek. De **uittrekkraft** van de elektromechanisch regelbare vastzetting is **traploos instelbaar**. De glijarm is aangesloten op een rookdetector of centrale waardoor bij detectie of stroomonderbreking de vastzetting wordt opgeheven en de deur door de deurdranger automatisch gesloten wordt.

Bedrijfsspanning: 24 V DC – Opgenomen vermogen: 1.4 W.

Mogelijke oppervlakte-uitvoeringen:

- Zilverkleur
- Donkerbruin
- RAL 9010

- RAL 9016
- RAL-kleur gelakt
- Niro-design
- Messing-design

Mogelijke varianten:

- TS 92 B: Deurbladmontage aan de scharnierzijde
- TS 92 G: Deurbladmontage aan de tegenscharnierzijde

---

## TS 92 EMR

Systeemdeurdranger met elektromechanische vastzetting en geïntegreerde rookmelder in de glijarm.

De deuren zijn voorzien van een multifunctioneel hydraulisch gedempte systeemdeurdranger met **universele glijarm** en met een **afnemende openingsweerstand door een asymmetrisch hartvormige nokkenas**. Het drangerhuis is van aluminium.

De deurdranger, met CE-markering en getest volgens de Europese Norm EN 1154, is gehouden in een vooraf op de deur gemonteerde console met een universeel schroefgatenpatroon.

De bevestiging is onzichtbaar door het gebruik van een aluminium afdekkap in één stuk met inliggende eindkappen.

De afdekkap en eindkappen hebben een hoogwaardig design en worden gekenmerkt door een kubistische architectuur met strakke lijnen.

De balkvormige deurdranger - met afmetingen 65 x 47 x 279 mm voor EN 2-4 - is zonder demontage DIN-L en DIN-R bruikbaar.

De **sluitfuncties** zijn verdeeld over zowel de deurdranger als de glijarm.

De **sluitkracht** - EN 2-4 voor een deurbreedte tot 1.100 mm is **traploos instelbaar**.

De **sluitsnelheid** is onafhankelijk van temperatuurschommelingen en is **traploos regelbaar** van 180° tot 15°, terwijl de **regelbare eindslag** van 15° tot 0° de deur in het slot duwt.

De deurdranger is voorzien van een glijarm met elektromechanisch regelbare vastzetting instelbaar voor elke openingshoek tussen ca. 80 en 140 graden.

De glijarm heeft een **ingebouwde autonome rookmeldcentrale** en aansluitmogelijkheid voor extra rookmelders en een externe onderbrekingsschakelaar alsmede voor een potentiaalvrij alarmcontact. Bij rookontwikkeling sluit de deur automatisch.

Aansluitspanning: 230 V AC - Bedrijfsspanning: 24 V DC – Opgenomen vermogen: 1.4 W.

Mogelijke oppervlakte-uitvoeringen:

- Zilverkleur
- Donkerbruin
- RAL 9010
- RAL 9016
- RAL-kleur gelakt
- Niro-design
- Messing-design

Mogelijke varianten:

- TS 92 B: Deurbladmontage aan de scharnierzijde
- TS 92 G: Deurbladmontage aan de tegenscharnierzijde

---

## TS 92 GSR

Systeemdeurdranger voor dubbele deuren met sluitvolgeregelaar in de glijarm.

De deuren zijn voorzien van een multifunctioneel hydraulisch gedempte systeemdeurdranger met **universele glijarm** en met een **afnemende openingsweerstand door een asymmetrisch hartvormige nokkenas**. Het drangerhuis is van aluminium.

De deurdranger, met CE-markering en getest volgens de Europese Norm EN 1154, is gehouden in een vooraf op de deur gemonteerde console met een universeel schroefgatenpatroon.

De bevestiging is onzichtbaar door het gebruik van een aluminium afdekkap in één stuk met inliggende eindkappen.

De afdekkap en eindkappen hebben een hoogwaardig design en worden gekenmerkt door een kubistische architectuur met strakke lijnen.

De balkvormige deurdranger - met afmetingen 65 x 47 x 279 mm voor EN 2-4 - is zonder demontage DIN-L en DIN-R bruikbaar.

De **sluitfuncties** zijn verdeeld over zowel de deurdranger als de glijarm.

De **sluitkracht** - EN 2-4 voor dubbele deur met maximale totale deurbreedte tot 2.200 mm - is **traploos instelbaar**.

De **sluitsnelheid** is onafhankelijk van temperatuurschommelingen en is **traploos regelbaar** van 180° tot 15°, terwijl de

**regelbare eindslag** van 15° tot 0° de deur in het slot duwt.

De deurdranger met **doorlopende afdekkap boven beide deuren** – hoogte 30 mm, diepte 34 mm – is voorzien van een **ingebouwde mechanische sluitvolgeregelaar** (zelfde uitvoering DIN-L en DIN-R) die voorkomt dat de passieve deur zich sluit voor de actieve deur.

Mogelijke oppervlakte-uitvoeringen:

- Zilverkleur
- Donkerbruin
- RAL 9010
- RAL 9016
- RAL-kleur gelakt
- Niro-design
- Messing-design

---

### TS 92 GSR–EMF 1

Systeemdeurdranger met sluitvolgeregelaar voor dubbele deuren en elektromechanisch regelbare vastzetting in de standvleugel.

De deuren zijn voorzien van een multifunctioneel hydraulisch gedempte systeemdeurdranger met **universele glijarm** en met een **afnemende openingsweerstand door een asymmetrisch hartvormige nokkenas**. Het drangerhuis is van aluminium.

De deurdranger, met CE-markering en getest volgens de Europese Norm EN 1154, is gehouden in een vooraf op de deur gemonteerde console met een universeel schroefgatenpatroon.

De bevestiging is onzichtbaar door het gebruik van een aluminium afdekkap in één stuk met inliggende eindkappen.

De afdekkap en eindkappen hebben een hoogwaardig design en worden gekenmerkt door een kubistische architectuur met strakke lijnen.

De balkvormige deurdranger - met afmetingen 65 x 47 x 279 mm voor EN 2-4 - is zonder demontage DIN-L en DIN-R bruikbaar.

De **sluitfuncties** zijn verdeeld over zowel de deurdranger als de glijarm.

De **sluitkracht** - EN 2-4 voor dubbele deur met maximale totale deurbreedte tot 2.200 mm - is **traploos instelbaar**.

De **sluitsnelheid** is onafhankelijk van temperatuurschommelingen en is **traploos regelbaar** van 180° tot 0°, terwijl de **regelbare eindslag** van 15° tot 0° de deur in het slot duwt.

De deurdranger met **doorlopende afdekkap boven beide deuren** – hoogte 30 mm, diepte 34 mm – is op de standvleugel (zelfde uitvoering DIN-L en DIN-R) voorzien van een glijarm met elektromechanisch regelbare vastzetting instelbaar voor elke openingshoek tussen 80° en ca. 130°. De gangvleugel wordt d.m.v. de sluitvolgeregelaar automatisch vastgezet in een openingshoek tot max. 150°. De glijarm is aangesloten op een rookdetector of centrale waardoor bij detectie of stroomonderbreking de vastzetting wordt opgeheven en de deuren automatisch in de juiste volgorde gesloten worden.

Bedrijfsspanning: 24 V DC – Opgenomen vermogen: 1.4 W.

Mogelijke oppervlakte-uitvoeringen:

- Zilverkleur
- RAL 9016
- RAL-kleur gelakt
- Niro-design

---

### TS 92 GSR–EMR 1

Systeemdeurdranger met sluitvolgeregelaar voor dubbele deuren met elektromechanisch regelbare vastzetting in de standvleugel en geïntegreerde rookmeldcentrale.

De deuren zijn voorzien van een multifunctioneel hydraulisch gedempte systeemdeurdranger met **universele glijarm** en met een **afnemende openingsweerstand door een asymmetrisch hartvormige nokkenas**. Het drangerhuis is van aluminium.

De deurdranger, met CE-markering en getest volgens de Europese Norm EN 1154, is gehouden in een vooraf op de deur gemonteerde console met een universeel schroefgatenpatroon.

De bevestiging is onzichtbaar door het gebruik van een aluminium afdekkap in één stuk met inliggende eindkappen.

De afdekkap en eindkappen hebben een hoogwaardig design en worden gekenmerkt door een kubistische architectuur met strakke lijnen.

De balkvormige deurdranger - met afmetingen 65 x 47 x 279 mm voor EN 2-4 - is zonder demontage DIN-L en DIN-R bruikbaar.

De **sluitfuncties** zijn verdeeld over zowel de deurdranger als de glijarm.

De **sluitkracht** - EN 2-4 voor dubbele deur met maximale totale deurbreedte tot 2.200 mm - is **traploos instelbaar**.



De **sluitsnelheid** is onafhankelijk van temperatuurschommelingen en is **traploos regelbaar** van 180° tot 15°, terwijl de **regelbare einds slag** van 15° tot 0° de deur in het slot duwt.

De deurdranger met **doorlopende afdekkap boven beide deuren** – hoogte 30 mm, diepte 55 mm – is op de **standvleugel** (zelfde uitvoering DIN-L en DIN-R) voorzien van een glijarm met elektromechanisch regelbare vastzetting instelbaar voor elke openingshoek tussen 80° en ca. 130°. De **gangvleugel** wordt d.m.v. de sluitvolgeregelaar automatisch vastgezet in een openingshoek tot max. 150°.

Bij deze sluitvolgeregelaar is additioneel een **rookmeldcentrale geïntegreerd met LED aanduiding** waardoor bij detectie of stroomonderbreking de vastzetting wordt opgeheven en de deuren automatisch in de juiste volgorde gesloten worden. Aansluitmogelijkheden voor extra rookmelders en een externe onderbrekingschakelaar alsmede voor een potentiaalvrij alarmcontact zijn tevens beschikbaar. Bij rookontwikkeling sluit de deur automatisch. Aansluitspanning: 230 V AC - Bedrijfsspanning: 24 V DC – Opgenomen vermogen: 1.4 W.

Mogelijke oppervlakte-uitvoeringen:

- Zilverkleur
  - RAL 9016
  - RAL-kleur gelakt
  - Niro-design
- 

### TS 92 GSR–EMF 2

Deurdranger met sluitvolgeregelaar voor dubbele deuren en elektromechanisch regelbare vastzetting in de stand - en gangvleugel.

De deuren zijn voorzien van een multifunctioneel hydraulisch gedempte systeemdeurdranger met **universele glijarm** en met een **afnemende openingsweerstand door een asymmetrisch hartvormige nokkenas**. Het drangerhuis is van aluminium.

De deurdranger, met CE-markering en getest volgens de Europese Norm EN 1154, is gehouden in een vooraf op de deur gemonteerde console met een universeel schroefgatenpatroon.

De bevestiging is onzichtbaar door het gebruik van een aluminium afdekkap in één stuk met inliggende eindkappen.

De afdekkap en eindkappen hebben een hoogwaardig design en worden gekenmerkt door een kubistische architectuur met strakke lijnen.

De balkvormige deurdranger - met afmetingen 65 x 47 x 279 mm voor EN 2-4 - is zonder demontage DIN-L en DIN-R bruikbaar.

De **sluitfuncties** zijn verdeeld over zowel de deurdranger als de glijarm.

De **sluitkracht** - EN 2-4 voor dubbele deur met maximale totale deurbreedte tot 2.200 mm - is **traploos instelbaar**.

De **sluitsnelheid** is onafhankelijk van temperatuurschommelingen en is **traploos regelbaar** van 180° tot 15°, terwijl de **regelbare einds slag** van 15° tot 0° de deur in het slot duwt.

De deurdranger met **doorlopende afdekkap boven beide deuren** – hoogte 30 mm, diepte 34 mm – is zowel op de **standvleugel** als op de **gangvleugel** voorzien van een glijarm met elektromechanisch regelbare vastzetting instelbaar voor elke openingshoek tussen 80° en ca. 130°. De glijarm is aangesloten op een rookdetector of centrale waardoor bij detectie of stroomonderbreking de vastzetting wordt opgeheven en de deuren automatisch in de juiste volgorde gesloten worden.

Bedrijfsspanning: 24 V DC – Opgenomen vermogen: 2.8 W.

Mogelijke oppervlakte-uitvoeringen:

- Zilverkleur
  - RAL 9016
  - RAL-kleur gelakt
  - Niro-design
- 

### TS 92 GSR–EMR 2

Deurdranger met sluitvolgeregelaar voor dubbele deuren en elektromechanisch regelbare vastzetting in de stand – en gangvleugel en geïntegreerde rookmeldcentrale.

De deuren zijn voorzien van een multifunctioneel hydraulisch gedempte systeemdeurdranger met **universele glijarm** en met een **afnemende openingsweerstand door een asymmetrisch hartvormige nokkenas**. Het drangerhuis is van aluminium.

De deurdranger, met CE-markering en getest volgens de Europese Norm EN 1154, is gehouden in een vooraf op de deur gemonteerde console met een universeel schroefgatenpatroon.

De bevestiging is onzichtbaar door het gebruik van een aluminium afdekkap in één stuk met inliggende eindkappen.

De afdekkap en eindkappen hebben een hoogwaardig design en worden gekenmerkt door een kubistische architectuur met strakke lijnen.

De balkvormige deurdranger - met afmetingen 65 x 47 x 279 mm voor EN 2-4 - is zonder demontage DIN-L en DIN-R

bruikbaar.

De **sluitfuncties** zijn verdeeld over zowel de deurdranger als de glijarm.

De **sluitkracht** - EN 2-4 voor dubbele deur met maximale totale deurbreedte tot 2.200 mm - is **traploos instelbaar**.

De **sluitsnelheid** is onafhankelijk van temperatuurschommelingen en is **traploos regelbaar** van 180° tot 15°, terwijl de **regelbare eindslag** van 15° tot 0° de deur in het slot duwt.

De deurdranger met **doorlopende afdekkap boven beide deuren** – hoogte 30 mm, diepte 55 mm – is zowel op de standvleugel als op de gangvleugel voorzien van een glijarm met elektromechanisch regelbare vastzetting instelbaar voor elke openingshoek tussen 80° en ca. 130°.

Bij deze sluitvolregelaar is additioneel een **rookmeldcentrale geïntegreerd met LED aanduiding** waardoor bij detectie of stroomonderbreking de vastzetting wordt opgeheven en de deuren automatisch in de juiste volgorde gesloten worden. Aansluitmogelijkheden voor extra rookmelders en een externe onderbrekingschakelaar alsmede voor een potentiaalvrij alarmcontact zijn tevens beschikbaar. Bij rookontwikkeling sluit de deur automatisch.

Aansluitspanning: 230 V AC - Bedrijfsspanning: 24 V DC – Opgenomen vermogen: 2.8 W.

Mogelijke oppervlakte-uitvoeringen:

- Zilverkleur
- RAL 9016
- RAL-kleur gelakt
- Niro-design

### TS 92 GSR–EMF 1 G

Systeemdeurdranger met sluitvolregelaar voor dubbele deuren en elektromechanisch regelbare vastzetting in de gangvleugel.

De deuren zijn voorzien van een multifunctioneel hydraulisch gedempte systeemdeurdranger met **universele glijarm** en met een **afnemende openingsweerstand door een asymmetrisch hartvormige nokkenas**. Het drangerhuis is van aluminium.

De deurdranger, met CE-markering en getest volgens de Europese Norm EN 1154, is gehouden in een vooraf op de deur gemonteerde console met een universeel schroefgatenpatroon.

De bevestiging is onzichtbaar door het gebruik van een aluminium afdekkap in één stuk met inliggende eindkappen.

De afdekkap en eindkappen hebben een hoogwaardig design en worden gekenmerkt door een kubistische architectuur met strakke lijnen.

De balkvormige deurdranger - met afmetingen 65 x 47 x 279 mm voor EN 2-4 - is zonder demontage DIN-L en DIN-R bruikbaar.

De **sluitfuncties** zijn verdeeld over zowel de deurdranger als de glijarm.

De **sluitkracht** - EN 2-4 voor dubbele deur met maximale totale deurbreedte tot 2.200 mm - is **traploos instelbaar**.

De **sluitsnelheid** is onafhankelijk van temperatuurschommelingen en is **traploos regelbaar** van 180° tot 15°, terwijl de **regelbare eindslag** van 15° tot 0° de deur in het slot duwt.

De deurdranger met **doorlopende afdekkap boven beide deuren** – hoogte 30 mm, diepte 34 mm – is op de gangvleugel (zelfde uitvoering DIN-L en DIN-R) voorzien van een glijarm met elektromechanisch regelbare vastzetting instelbaar voor elke openingshoek tussen 80° en ca. 130°. De standvleugel valt altijd dicht. De glijarm is aangesloten op een rookdetector of centrale waardoor bij detectie of stroomonderbreking de vastzetting wordt opgeheven en de deuren automatisch in de juiste volgorde gesloten worden.

Bedrijfsspanning: 24 V DC – Opgenomen vermogen: 1.4 W.

Mogelijke oppervlakte-uitvoeringen:

- Zilverkleur
- RAL 9016
- RAL-kleur gelakt
- Niro-design

### TS 92 GSR–EMR 1 G

Systeemdeurdranger met sluitvolregelaar voor dubbele deuren en elektromechanisch regelbare vastzetting in de gangvleugel en geïntegreerde rookmeldcentrale.

De deuren zijn voorzien van een multifunctioneel hydraulisch gedempte systeemdeurdranger met **universele glijarm** en met een **afnemende openingsweerstand door een asymmetrisch hartvormige nokkenas**. Het drangerhuis is van aluminium.

De deurdranger, met CE-markering en getest volgens de Europese Norm EN 1154, is gehouden in een vooraf op de deur gemonteerde console met een universeel schroefgatenpatroon.

De bevestiging is onzichtbaar door het gebruik van een aluminium afdekkap in één stuk met inliggende eindkappen.

De afdekkap en eindkappen hebben een hoogwaardig design en worden gekenmerkt door een kubistische architectuur met strakke lijnen.

De balkvormige deurdranger - met afmetingen 65 x 47 x 279 mm voor EN 2-4 - is zonder demontage DIN-L en DIN-R bruikbaar.

De **sluitfuncties** zijn verdeeld over zowel de deurdranger als de glijarm.

De **sluitkracht** - EN 2-4 voor dubbele deur met maximale totale deurbreedte tot 2.200 mm - is **traploos instelbaar**.

De **sluitsnelheid** is onafhankelijk van temperatuurschommelingen en is **traploos regelbaar** van 180° tot 15°, terwijl de **regelbare eindslag** van 15° tot 0° de deur in het slot duwt.

De deurdranger met **doorlopende afdekkap boven beide deuren** – hoogte 30 mm, diepte 34 mm – is op de gangvleugel (zelfde uitvoering DIN-L en DIN-R) voorzien van een glijarm met elektromechanisch regelbare vastzetting instelbaar voor elke openingshoek tussen 80° en ca. 130°. De standvleugel valt altijd dicht.

Bij deze sluitvolgeregelaar is additioneel een **rookmeldcentrale geïntegreerd met LED aanduiding** waardoor bij detectie of stroomonderbreking de vastzetting wordt opgeheven en de deuren automatisch in de juiste volgorde gesloten worden. Aansluitmogelijkheden voor extra rookmelders en een externe onderbrekingsschakelaar alsmede voor een potentiaalvrij alarmcontact zijn tevens beschikbaar. Bij rookontwikkeling sluit de deur automatisch.

Aansluitspanning: 230 V AC - Bedrijfsspanning: 24 V DC – Opgenomen vermogen: 1.4 W.

Mogelijke oppervlakte-uitvoeringen:

- Zilverkleur
- RAL 9016
- RAL-kleur gelakt
- Niro-design

### TS 92 GSR / BG

Systeemdeurdranger voor dubbele deuren met sluitvolgeregelaar in de glijarm. Montage aan tegenscharnierzijde.

De deuren zijn voorzien van een multifunctioneel hydraulisch gedempte systeemdeurdranger met **universele glijarm** en met een **afnemende openingsweerstand door een asymmetrisch hartvormige nokkenas**. Het drangerhuis is van aluminium.

De deurdranger, met CE-markering en getest volgens de Europese Norm EN 1154, is gehouden in een vooraf op de deur gemonteerde console met een universeel schroefgatenpatroon.

De bevestiging is onzichtbaar door het gebruik van een aluminium afdekkap in één stuk met inliggende eindkappen.

De afdekkap en eindkappen hebben een hoogwaardig design en worden gekenmerkt door een kubistische architectuur met strakke lijnen.

De balkvormige deurdranger - met afmetingen 65 x 47 x 279 mm voor EN 2-4 - is zonder demontage DIN-L en DIN-R bruikbaar.

De **sluitfuncties** zijn verdeeld over zowel de deurdranger als de glijarm.

De **sluitkracht** - EN 2-4 voor dubbele deur met maximale totale deurbreedte tot 2.200 mm - is **traploos instelbaar**.

De **sluitsnelheid** is onafhankelijk van temperatuurschommelingen en is **traploos regelbaar** van 180° tot 15°, terwijl de **regelbare eindslag** van 15° tot 0° de deur in het slot duwt.

De deurdranger met **doorlopende afdekkap boven beide deuren** – hoogte 30 mm, diepte 34 mm – is voorzien van een **ingebouwde mechanische sluitvolgeregelaar** die voorkomt dat de passieve deur zich sluit voor de actieve deur. Het deurdrangersysteem is geplaatst aan de tegenscharnierzijde.

Mogelijke oppervlakte-uitvoeringen:

- Zilverkleur
- RAL 9016
- RAL-kleur gelakt
- Niro-design

### TS 92 GSR-EMF 2 / BG

Deurdranger met sluitvolgeregelaar voor dubbele deuren en elektromechanisch regelbare vastzetting in de stand - en gangvleugel voor montage aan tegenscharnierzijde.

De deuren zijn voorzien van een multifunctioneel hydraulisch gedempte systeemdeurdranger met **universele glijarm** en met een **afnemende openingsweerstand door een asymmetrisch hartvormige nokkenas**. Het drangerhuis is van aluminium.

De deurdranger, met CE-markering en getest volgens de Europese Norm EN 1154, is gehouden in een vooraf op de deur gemonteerde console met een universeel schroefgatenpatroon.

De bevestiging is onzichtbaar door het gebruik van een aluminium afdekkap in één stuk met inliggende eindkappen.

De afdekkap en eindkappen hebben een hoogwaardig design en worden gekenmerkt door een kubistische architectuur

met strakke lijnen.

De balkvormige deurdranger - met afmetingen 65 x 47 x 279 mm voor EN 2-4 - is zonder demontage DIN-L en DIN-R bruikbaar.

De **sluitfuncties** zijn verdeeld over zowel de deurdranger als de glijarm.

De **sluitkracht** - EN 2-4 voor dubbele deur met maximale totale deurbreedte tot 2.200 mm - is **traploos instelbaar**.

De **sluitsnelheid** is onafhankelijk van temperatuurschommelingen en is **traploos regelbaar** van 180° tot 15°, terwijl de **regelbare eindslag** van 15° tot 0° de deur in het slot duwt.

De deurdranger met **doorlopende afdekkap boven beide deuren** – hoogte 30 mm, diepte 34 mm – is zowel op de standvleugel als op de gangvleugel voorzien van een glijarm met elektromechanisch regelbare vastzetting instelbaar voor elke openingshoek tussen 80° en ca. 130°. De glijarm is aangesloten op een rookdetector of centrale waardoor bij detectie of stroomonderbreking de vastzetting wordt opgeheven en de deuren automatisch in de juiste volgorde gesloten worden. Het deurdrangersysteem is geplaatst aan de tegenscharnierzijde.

Bedrijfsspanning: 24 V DC – Opgenomen vermogen: 2.8 W.

Mogelijke oppervlakte-uitvoeringen:

- Zilverkleur
- RAL 9016
- RAL-kleur gelakt
- Niro-design

---

### TS 92 GSR-EMR 2 / BG

Deurdranger met sluitvolgeregelaar voor dubbele deuren en elektromechanisch regelbare vastzetting in de stand - en gangvleugel en geïntegreerde rookmeldcentrale voor montage aan tegenscharnierzijde.

De deuren zijn voorzien van een multifunctioneel hydraulisch gedempte systeemdeurdranger met **universele glijarm** en met een **afnemende openingsweerstand door een asymmetrisch hartvormige nokkenas**. Het drangerhuis is van aluminium.

De deurdranger, met CE-markering en getest volgens de Europese Norm EN 1154, is gehouden in een vooraf op de deur gemonteerde console met een universeel schroefgatenpatroon.

De bevestiging is onzichtbaar door het gebruik van een aluminium afdekkap in één stuk met inliggende eindkappen.

De afdekkap en eindkappen hebben een hoogwaardig design en worden gekenmerkt door een kubistische architectuur met strakke lijnen.

De balkvormige deurdranger - met afmetingen 65 x 47 x 279 mm voor EN 2-4 - is zonder demontage DIN-L en DIN-R bruikbaar.

De **sluitfuncties** zijn verdeeld over zowel de deurdranger als de glijarm.

De **sluitkracht** - EN 2-4 voor dubbele deur met maximale totale deurbreedte tot 2.200 mm - is **traploos instelbaar**.

De **sluitsnelheid** is onafhankelijk van temperatuurschommelingen en is **traploos regelbaar** van 180° tot 15°, terwijl de **regelbare eindslag** van 15° tot 0° de deur in het slot duwt.

De deurdranger met **doorlopende afdekkap boven beide deuren** – hoogte 30 mm, diepte 34 mm – is zowel op de standvleugel als op de gangvleugel voorzien van een glijarm met elektromechanisch regelbare vastzetting instelbaar voor elke openingshoek tussen 80° en ca. 130°.

Bij deze sluitvolgeregelaar is additioneel een **rookmeldcentrale geïntegreerd met LED aanduiding** waardoor bij detectie of stroomonderbreking de vastzetting wordt opgeheven en de deuren automatisch in de juiste volgorde gesloten worden. Aansluitmogelijkheden voor extra rookmelders en een externe onderbrekingschakelaar alsmede voor een potentiaalvrij alarmcontact zijn tevens beschikbaar. Bij rookontwikkeling sluit de deur automatisch. Het deurdrangersysteem is geplaatst aan de tegenscharnierzijde.

Aansluitspanning: 230 V AC - Bedrijfsspanning: 24 V DC – Opgenomen vermogen: 2.8 W.

Mogelijke oppervlakte-uitvoeringen:

- Zilverkleur
- RAL 9016
- RAL-kleur gelakt
- Niro-design

---

### TS 91 N

Systeemdeurdranger met glijarm in standaard uitvoering.

De deuren zijn voorzien van een multifunctioneel hydraulisch gedempte systeemdeurdranger met **universele glijarm** en met een **afnemende openingsweerstand door een asymmetrisch hartvormige nokkenas**. De glijarm bezit optioneel een **mechanische openingsbegrenzer** die instelbaar is tussen 80° en max. 120°.

Het drangerhuis is van aluminium.

De deurdranger heeft een CE-markering en is getest volgens de Europese Norm EN 1154.

De bevestiging is onzichtbaar door het gebruik van een aluminium afdekkap in één stuk met inliggende eindkappen.

De afdekkap en eindkappen hebben een hoogwaardig design en worden gekenmerkt door een kubistische architectuur met strakke lijnen.

De balkvormige deurdranger - met afmetingen 65 x 47 x 265 mm - is zonder demontage DIN-L en DIN- R bruikbaar.

De **sluitfuncties** zijn verdeeld over zowel de deurdranger als de glijarm.

De **sluitkracht** EN 3 is voor een deurbreedte tot 950 mm.

De **sluitsnelheid** is onafhankelijk van temperatuurschommelingen en is **traploos regelbaar** van 180° tot 15°, terwijl de **regelbare einds slag** van 15° tot 0° de deur in het slot duwt.

Mogelijke oppervlakte-uitvoeringen:

- Zilverkleur
- RAL 9016
- RAL-kleur gelakt

## TS 91 RF

Systeemdeurdranger met glijarm in standaard uitvoering.

De deuren zijn voorzien van een multifunctioneel hydraulisch gedempte systeemdeurdranger met **universele glijarm** en met een **afnemende openingsweerstand door een asymmetrisch hartvormige nokkenas**. De glijarm bezit optioneel een **mechanische openingsbegrenzer** die instelbaar is tussen 80° en max. 120°.

Het drangerhuis is van aluminium.

De deurdranger heeft een CE-markering en is getest volgens de Europese Norm EN 1154.

De bevestiging is onzichtbaar door het gebruik van een aluminium afdekkap in één stuk met inliggende eindkappen.

De afdekkap en eindkappen hebben een hoogwaardig design en worden gekenmerkt door een kubistische architectuur met strakke lijnen.

De balkvormige deurdranger - met afmetingen 65 x 47 x 265 mm - is zonder demontage DIN-L en DIN-R bruikbaar.

De **sluitkracht** EN 3 is voor een deurbreedte tot 950 mm.

De **sluitsnelheid** is onafhankelijk van temperatuurschommelingen en is **traploos regelbaar** van 180° tot 15°, terwijl de **regelbare einds slag** van 15° tot 0° de deur in het slot duwt.

De deurdranger is voorzien van een glijarm met in - en uitschakelbare mechanische vastzetting instelbaar voor elke openingshoek tussen 75 en 150 graden. De deur kan steeds manueel gesloten worden door de deur uit het vastzettingpunt te trekken. De uittrekkraft van de vastzetting is regelbaar.

Mogelijke oppervlakte-uitvoeringen:

- Zilverkleur
- RAL 9016
- RAL-kleur gelakt

## Onzichtbare deursluiser met glijarm

### ITS 96 N

Inbouwdeurdranger met glijarm.

Deuren voorzien van een multifunctioneel hydraulisch gedempte deurdranger met glijarm en **afnemende openingsweerstand door hartvormige nokkenas**. De in het deurblad te integreren deurdranger maakt **onzichtbare montage** mogelijk in vrijwel alle deuren met een dikte vanaf 40 mm voor EN 2-4 en vanaf 50 mm voor EN 3-6. De deurdranger is zowel DIN-L als DIN-R bruikbaar.

De deurdranger heeft als afmetingen 42 x 32 x 277 mm voor EN 2 - 4 en 51 x 39,5 x 291 voor EN 3-6.

De **sluitkracht** - grootte EN 2-4 voor deurbreedte tot 1.100 mm - en grootte EN 3-6 voor deurbreedte tot 1.400 mm - is **traploos instelbaar** d.m.v. een stelschroef die steeds bereikbaar blijft aan de bovenkant.

De **sluitsnelheid** is onafhankelijk van temperatuurschommelingen en **traploos regelbaar** van 120° tot 0°.

De **regelbare einds slag** van 7° tot 0° duwt de deur in het slot.

De **mechanische openingsbegrenzing** in de glijarm is instelbaar tussen 80° en 120° en beschermt bij normaal deurgebruik muur en deur tegen beschadiging.

Mogelijke uitvoeringen:

afstand tussen kader - en deurdeel:

- tussen 8 en 12,5 mm: ITS 96 met standaard as
- tussen 12,5 en 16 mm: ITS 96 met verlengde as 4 mm
- tussen 16,5 en 20 mm: ITS 96 met verlengde as 8 mm

glijarm met afmetingen:  
440 x 20 x 12 mm of 440 x 31 x 20 mm

ITS 96, EN 2-4 voor deuren tot 100 kg  
ITS 96, EN 3-6 voor deuren tot 180 kg

ITS 96, EN 2-4 goedgekeurd voor branddeuren van 40 mm ITS 96, EN 3-6 goedgekeurd voor branddeuren van 50 mm
--

## ITS 96 RF

Inbouwdeurdranger met vastzetglijarm

Deuren voorzien van een multifunctioneel hydraulisch gedempte deurdranger met glijarm en **afnemende openingsweerstand door hartvormige nokkenas**. De in het deurblad te integreren deurdranger maakt **onzichtbare montage** mogelijk in vrijwel alle deuren met een dikte vanaf 40 mm voor EN 2-4 en vanaf 50 mm voor EN 3-6. De deurdranger is zowel DIN-L als DIN-R bruikbaar.

De deurdranger is voorzien van een glijarm met **in - en uitschakelbare mechanische vastzetting** instelbaar voor elke openingshoek tot 120 graden. De deur kan steeds manueel gesloten worden door de deur uit het vastzettingpunt te trekken. De uittrekkraft van de vastzetting is regelbaar.

De deurdranger heeft als afmetingen 42 x 32 x 277 mm voor EN 2-4 en 51 x 39,5 x 291 voor EN 3-6.

De **sluitkracht** - grootte EN 2-4 voor deurbreedte tot 1.100 mm - en grootte EN 3-6 voor deurbreedte tot 1.400 mm - is **traploos instelbaar** d.m.v. een stelschroef die steeds bereikbaar blijft aan de bovenkant.

De **sluitsnelheid** is onafhankelijk van temperatuurschommelingen en **traploos regelbaar** van 120° tot 0°.

De **regelbare eindslag** van 7° tot 0° duwt de deur in het slot.

De **mechanische openingsbegrenzing** in de glijarm is instelbaar tussen 80° en 120° en beschermt bij normaal deurgebruik muur en deur tegen beschadiging.

Mogelijke uitvoeringen:

afstand tussen kader - en deurdeel:

- tussen 8 en 12,5 mm: ITS 96 met standaard as
- tussen 12,5 en 16 mm: ITS 96 met verlengde as 4 mm
- tussen 16,5 en 20 mm: ITS 96 met verlengde as 8 mm

ITS 96, EN 2-4 voor deuren tot 100 kg  
ITS 96, EN 3-6 voor deuren tot 180 kg

**ITS 96 EMF**

Inbouwdeurdranger met glijarm.

Deuren voorzien van een multifunctioneel hydraulisch gedempte deurdranger met glijarm en **afnemende openingsweerstand door hartvormige nokkenas**. De in het deurblad te integreren deurdranger maakt **onzichtbare montage** mogelijk in vrijwel alle deuren met een dikte vanaf 40 mm voor EN 2-4 en vanaf 50 mm voor EN 3-6. De deurdranger is zowel DIN-L als DIN-R bruikbaar.

De deurdranger heeft als afmetingen 42 x 32 x 277 mm voor EN 2-4 en 51 x 39,5 x 291 voor EN 3-6.

De **sluitkracht** - grootte EN 2-4 voor deurbreedte tot 1.100 mm - en grootte EN 3-6 voor deurbreedte tot 1.400 mm - is **traploos instelbaar** d.m.v. een stelschroef die steeds bereikbaar blijft aan de bovenkant.

De **sluitsnelheid** is onafhankelijk van temperatuurschommelingen en **traploos regelbaar** van 120° tot 0°.

De **regelbare eindslag** van 7° tot 0° duwt de deur in het slot.

De **elektromechanische vaststelling** is instelbaar voor elke openingshoek tussen 80° en 120° en het vastzetpunt is tevens de maximum openingshoek. De glijarm is aangesloten op een rookdetector of waardoor bij detectie of stroomonderbreking de vastzetting wordt opgeheven en de deur door de deurdranger automatisch gesloten wordt. De uittrekkraft is **traploos instelbaar**.

ITS 96, EN 2-4 goedgekeurd voor branddeuren van 40 mm

ITS 96, EN 3-6 goedgekeurd voor branddeuren van 50 mm

**ITS 96 FL**

Inbouwdeursluiser met glijarm, technologie met hartvormige nokkenas, voorzien van een elektrohydraulische vastzetinrichting met vrijloofunctie vanaf een deuropeningshoek > 0°.

De in het deurblad te integreren deursluiser maakt **onzichtbare montage** mogelijk in vrijwel alle deuren met een minimale dikte **vanaf 50 mm**.

Het deurdrangerhuis heeft als afmetingen: L 475 mm x B 40 mm x H 51 mm.

Bovenplaat van de deurdranger: L 540 mm x B 40 mm x H 3 mm.

Afmetingen glijarm: L 440 mm x B 20 mm x H 12 mm.

Traploos **instelbare sluitkracht EN 3-6** d.m.v. een stelschroef die steeds bereikbaar blijft aan de bovenkant.

De deurdranger is geschikt voor **deurbreedtes tot 1.400 mm** en een maximum **deurgewicht tot 180 kg**. De deursluiser is zowel voor DIN-L als DIN-R deuren bruikbaar.

De sluitsnelheid en eindslag zijn onafhankelijk van temperatuurschommelingen en traploos regelbaar.

Deursluiser conform EN 1154 en DIN SPEC 1104 CEN/TR 15894, met CE-aanduiding en elektrohydraulische vastzetinrichting getest conform EN 1155.

Bedrijfsspanning 24 V DC (gestabiliseerd +/- 15%).

Bij het openen van de deur wordt de **vrijloofunctie al vanaf een deuropeningshoek van > 0° geactiveerd**.

Door de vrijloofunctie kan de deur nu geopend en gesloten worden zonder veerweerstand te ondervinden.

De deur kan geopend blijven in om het even welke stand. De deursluiser wordt aangesloten op een rookdetector of een centrale voeding waardoor bij detectie van brand/rook of stroomonderbreking de veerblokkering wordt opgeheven en de deur automatisch wordt gesloten.

**ITS 96 GSR**

Inbouwdeurdranger met glijarm voor dubbele deuren.

Deuren voorzien van een multifunctioneel hydraulisch gedempte deurdranger met glijarm en **afnemende openingsweerstand door hartvormige nokkenas**. De in het deurblad te integreren deurdranger maakt **onzichtbare montage** mogelijk in vrijwel alle deuren met een dikte vanaf 40 mm voor EN 2-4 en vanaf 50 mm voor EN 3-6. De deurdranger is zowel DIN-L als DIN-R bruikbaar.

De deurdranger heeft als afmetingen 42 x 32 x 277 mm voor EN 2-4 en 51 x 39,5 x 291 voor EN 3-6.

De **sluitkracht** - EN 2-4 voor dubbele deur met maximale totale deurbreedte tot 2.200 mm en EN 3-6 voor dubbele deur met maximale totale deurbreedte van 2.800 mm - is **traploos instelbaar** d.m.v. een stelschroef die steeds bereikbaar blijft aan de bovenkant.

De **sluitsnelheid** is onafhankelijk van temperatuurschommelingen en **traploos regelbaar** van 120° tot 0°.

De **regelbare eindslag** van 7° tot 0° duwt de deur in het slot.

De **mechanische openingsbegrenzing** in de glijarm is instelbaar tussen 80° en 120° en beschermt bij normaal

deurgebruik muur en deur tegen beschadiging.

De onzichtbaar gemonteerde glijarm GSR is voorzien van een ingebouwde **mechanische sluitvolgorderegelaar**, werkend op een schuifstangklemsysteem, die voorkomt dat de passieve deur zich sluit voor de actieve deur.

Mogelijke uitvoeringen:

Standvleugel breedte > 700 mm

Speciale uitvoering voor houten deuren:

Standvleugel breedte tussen 540 en 700 mm

ITS 96, EN 2-4 goedgekeurd voor branddeuren van 40 mm

ITS 96, EN 3-6 goedgekeurd voor branddeuren van 50 mm

### ITS 96 GSR-EMF 2

Geïntegreerde deurdranger met elektromechanische vastzetting en sluitvolgorderegelaar voor dubbele deuren.

Deuren voorzien van een multifunctioneel hydraulisch gedempte deurdranger met glijarm en **afnemende openingsweerstand door hartvormige nokkenas**. De in het deurblad te integreren deurdranger maakt **onzichtbare montage** mogelijk in vrijwel alle deuren met een dikte vanaf 40 mm voor EN 2-4 en vanaf 50 mm voor EN 3-6. De deurdranger is zowel DIN-L als DIN-R bruikbaar.

De deurdranger heeft als afmetingen 42 x 32 x 277 mm voor EN 2-4 en 51 x 39,5 x 291 voor EN 3-6.

De **sluitkracht** - EN 2-4 voor dubbele deur met maximale totale deurbreedte tot 2.200 mm en EN 3-6 voor dubbele deur met maximale totale deurbreedte van 2.800 mm - is **traploos instelbaar** d.m.v. een stelschroef die steeds bereikbaar blijft aan de bovenkant.

De **sluitsnelheid** is onafhankelijk van temperatuurschommelingen en **traploos regelbaar** van 120° tot 0°.

De **regelbare eindslag** van 7° tot 0° duwt de deur in het slot.

De **elektromechanische vaststelling** is instelbaar voor elke openingshoek tussen 80° en 120° en het vastzetpunt is tevens de maximum openingshoek.

De onzichtbaar gemonteerde glijarm GSR met geïntegreerde **mechanische sluitvolgorderegelaar** heeft, via een van de deurdrangerhydraulica onafhankelijk werkend schuifstangklemsysteem, een overbelastingsbeveiliging. Het ontkoppelingmechanisme is in de glijarm geïntegreerd. De geïntegreerde elektromechanische vastzetting van de passieve deur en de loopdeur met vastzettingpunten tussen 80° en 120° is **traploos instelbaar**.

Mogelijke uitvoeringen:

Standvleugel breedte > 700 mm

Speciale uitvoering voor houten deuren:

Standvleugel breedte tussen 540 en 700 mm

ITS 96, EN 2-4 goedgekeurd voor branddeuren van 40 mm

ITS 96, EN 3-6 goedgekeurd voor branddeuren van 50 mm

### ITS 96 GSR-RF

Inbouwdeurdranger met glijarm voor dubbele deuren.

Deuren voorzien van een multifunctioneel hydraulisch gedempte deurdranger met glijarm en **afnemende openingsweerstand door hartvormige nokkenas**. De in het deurblad te integreren deurdranger maakt **onzichtbare montage** mogelijk in vrijwel alle deuren met een dikte vanaf 40 mm voor EN 2-4 en vanaf 50 mm voor EN 3-6. De deurdranger is zowel DIN-L als DIN-R bruikbaar.

De deurdranger heeft als afmetingen 42 x 32 x 277 mm voor EN 2 - 4 en 51 x 39,5 x 291 voor EN 3-6.

De **sluitkracht** - EN 2-4 voor dubbele deur met maximale totale deurbreedte tot 2.200 mm en EN 3-6 voor dubbele deur met maximale totale deurbreedte van 2.800 mm - is **traploos instelbaar** d.m.v. een stelschroef die steeds bereikbaar blijft aan de bovenkant.

De **sluitsnelheid** is onafhankelijk van temperatuurschommelingen en **traploos regelbaar** van 120° tot 0°.

De **regelbare eindslag** van 7° tot 0° duwt de deur in het slot.

De **mechanische openingsbegrenzing** in de glijarm is instelbaar tussen 80° en 120° en beschermt bij normaal deurgebruik muur en deur tegen beschadiging.

De onzichtbaar gemonteerde glijarm GSR met een **mechanische vastzeteenheid** in de standvleugel is voorzien van een ingebouwde **mechanische sluitvolgorderegelaar**, werkend op een schuifstangklemsysteem, die voorkomt dat de passieve deur zich sluit voor de actieve deur.



Mogelijke uitvoeringen:

Standvleugelbreedte > 700 mm

Speciale uitvoering voor houten deuren:

Standvleugelbreedte tussen 540 en 700 mm

## Glijarmdeursluiters met vrijlooppuntie

### TS 99 FL, sluitkracht EN 2-5.

Deursluter met glijarm voorzien van een elektrohydraulische vastzetinrichting en vrijlooppuntie vanaf een deuropeningshoek > 0°.

Het pompgedeelte is van gietijzer. De bevestiging is onzichtbaar door het gebruik van een aluminium afdekkap in één stuk met inliggende eindkappen. De afdekkap en eindkappen hebben een hoogwaardig design en worden gekenmerkt door een kubistische architectuur met strakke lijnen.

**De balkvormige deursluter heeft als afmetingen 413 x 52 x 71 mm.** De deurdranger heeft een **traploos instelbare sluitkracht EN 2-5** voor **deurbreedtes tot 1.250 mm** en is zowel voor DIN-L als voor DIN-R deuren bruikbaar.

De **sluitsnelheid** en **eindslag** zijn onafhankelijk van temperatuurschommelingen en **traploos regelbaar**. De deursluter is verkrijgbaar in een versie voor deurbladmontage aan de scharnierkant of in een versie voor kozijndorpelmontage aan de scharnierkant. Maximale openingshoek 180° (met 3° terugvering).

Deursluter conform EN 1154, met CE-aanduiding en elektrohydraulische vastzetinrichting getest conform EN 1155.

Bedrijfsspanning 24 V DC (gestabiliseerd ± 15%).

Bij het openen van de deur wordt de **vrijlooppuntie al vanaf een deuropeningshoek van > 0° geactiveerd**. Door de vrijlooppuntie kan de deur nu geopend en gesloten worden zonder veerweerstand te ondervinden. De deur kan geopend blijven in om het even welke stand. De deursluter wordt aangesloten op een rookdetector of een centrale voeding waardoor bij detectie of stroomonderbreking de veerblokkering wordt opgeheven en de deur automatisch gesloten wordt.

Mogelijke oppervlakte-uitvoeringen:

- Zilverkleurig
- Wit, RAL 9016
- RVS-design
- Speciale kleur ..... (vgl. RAL .....)

Variantes:

- TS 99 FL voor deurbladmontage aan scharnierzijde
- TS 99 FL voor kozijndorpelmontage aan scharnierzijde
- TS 99 FLR-K voor deurbladmontage aan scharnierzijde, met geïntegreerde rookmelder
- TS 99 FLR voor kozijndorpelmontage aan scharnierzijde, met geïntegreerde rookmelder

---

### TS 99 FLR, sluitkracht EN 2-5.

Deursluter met glijarm voorzien van een elektrohydraulische vastzetinrichting, een ingebouwde rookmelder en vrijlooppuntie vanaf een deuropeningshoek > 0°.

Het pompgedeelte is van gietijzer. De bevestiging is onzichtbaar door het gebruik van een aluminium afdekkap in één stuk met inliggende eindkappen. De afdekkap en eindkappen hebben een hoogwaardig design en worden gekenmerkt door een kubistische vormgeving met strakke lijnen.

De balkvormige deursluter heeft als afmetingen 785 x 52 x 71 mm. De deursluter heeft een traploos regelbare **sluitkracht EN 2-5** voor **deurbreedtes tot 1.250 mm** en is zowel voor DIN-L als voor DIN-R deuren bruikbaar.

De **sluitsnelheid** en **eindslag** zijn onafhankelijk van temperatuurschommelingen en **traploos regelbaar**. De deursluter is geschikt voor kozijndorpelmontage aan de scharnierkant. Maximale openingshoek 180° (met 3° terugvering).

Deursluter conform EN 1154, met CE-aanduiding en elektrohydraulische vastzetinrichting getest conform EN 1155.

Aansluitspanning 230 V AC. Bedrijfsspanning 24 V DC (gestabiliseerd ± 15%).

De deursluiser heeft een **ingebouwde autonome rookdetector** en er zijn aansluitmogelijkheden voor extra rookmelders, een externe onderbrekingsschakelaar en een potentiaalvrij alarmcontact. Bij het openen van de deur wordt de **vrijloopfunctie al vanaf een deuropeningshoek van > 0°** geactiveerd. Door de vrijloopfunctie kan de deur nu geopend en gesloten worden zonder veerweerstand te ondervinden. De deur kan geopend blijven in om het even welke stand. Bij rookontwikkeling sluit de deur automatisch.

Mogelijke oppervlakte-uitvoeringen:

- Zilverkleur
- RVS-design

Variante:

- TS 99 FLR-K voor deurbladmontage aan scharnierzijde, met geïntegreerde rookmelder.

### TS 99 FLR-K, sluitkracht EN 2-5.

Deursluiser met glijarm voorzien van een elektrohydraulische vastzetinrichting, een ingebouwde rookmelder en vrijloopfunctie vanaf een deuropeningshoek > 0°.

Het pompgedeelte is van gietijzer. De bevestiging is onzichtbaar door het gebruik van een aluminium afdekkap in één stuk met inliggende eindkappen. De afdekkap en eindkappen hebben een hoogwaardig design en worden gekenmerkt door een kubistische architectuur met strakke lijnen.

De balkvormige deursluiser heeft als afmetingen 413 x 52 x 71 mm. De deursluiser heeft een traploos regelbare **sluitkracht EN 2-5** voor **deurbreedtes tot 1.250 mm** en is zowel voor DIN-L als voor DIN-R deuren bruikbaar. De **sluitsnelheid** en **einds slag** zijn onafhankelijk van temperatuurschommelingen en **traploos regelbaar**. De deursluiser is geschikt voor deurbladmontage aan de scharnierkant. Maximale openingshoek 180° (met 3° terugvering).

Deursluiser conform EN 1154, met CE-aanduiding en elektrohydraulische vastzetinrichting getest conform EN 1155.

Aansluitspanning 230 V AC. Bedrijfsspanning 24 V DC (gestabiliseerd ± 15%).

De glijarm heeft een **ingebouwde autonome rookdetector** en er zijn aansluitmogelijkheden voor extra rookmelders, een externe onderbrekingsschakelaar en een potentiaalvrij alarmcontact.

Bij het openen van de deur wordt de **vrijloopfunctie al vanaf een deuropeningshoek van > 0°** geactiveerd. Door de vrijloopfunctie kan de deur nu geopend en gesloten worden zonder veerweerstand te ondervinden. De deur kan geopend blijven in om het even welke stand. Bij rookontwikkeling sluit de deur automatisch.

Mogelijke oppervlakte-uitvoeringen:

- Zilverkleurig
- Wit, RAL 9016
- RVS-design
- Speciale kleur ..... (vgl. RAL .....)

Variante:

*TS 99 FLR voor kozijndorpelmontage aan scharnierzijde, met geïntegreerde rookmelder.*

### TS 99 FL-GSR + TS 93, normaalmontage.

Systeemdeurdrangers voor dubbele deuren met sluitvolgeregelaar in de glijarm en vrijloopfunctie op de actieve vleugel.

De actieve vleugel is voorzien van een DORMA TS 99 FL vrijloopdeurdranger met **sluitkracht EN 2-5**. Deursluiser met glijarm voorzien van een elektrohydraulische vastzetinrichting en **vrijloopfunctie vanaf een deuropeningshoek > 0°**. Deurbladmontage aan de scharnierzijde.

Het pompgedeelte is van gietijzer. De bevestiging is onzichtbaar door het gebruik van een aluminium afdekkap in één stuk met inliggende eindkappen. De afdekkap en eindkappen hebben een hoogwaardig design en worden gekenmerkt door een kubistische architectuur met strakke lijnen.

De balkvormige deursluiser heeft als afmetingen 413 x 52 x 71 mm. De deurdranger heeft een traploos **instelbare sluitkracht EN 2-5** voor **deurbreedtes tot 1.250 mm** en is zowel voor DIN-L als voor DIN-R deuren bruikbaar. De **sluitsnelheid** en **einds slag** zijn onafhankelijk van temperatuurschommelingen en **traploos regelbaar**. Maximale openingshoek 180° (met 3° terugvering).

Deursluiser conform EN 1154, met CE-aanduiding en elektrohydraulische vastzetinrichting getest conform EN 1155.

Bedrijfsspanning 24 V DC (gestabiliseerd  $\pm 15\%$ ).

Bij het openen van de deur wordt de **vrijlooppuntie al vanaf een deuropeningshoek van  $> 0^\circ$  geactiveerd**. Door de vrijlooppuntie kan de deur nu geopend en gesloten worden zonder veerweerstand te ondervinden. De deur kan geopend blijven in om het even welke stand. De deursluiser wordt aangesloten op een rookdetector of een centrale voeding waardoor bij detectie of stroomonderbreking de veerblokkering wordt opgeheven en de deur automatisch gesloten wordt.

Bij het openen van de passieve vleugel wordt de vrijlooppuntie opgeheven en blijft ook de actieve vleugel in open positie.

Mogelijke oppervlakte-uitvoeringen:

- Zilverkleur
- RAL 9016
- RAL-kleur gelakt
- RVS-design

De passieve vleugel is voorzien van een TS 93 B multifunctioneel hydraulisch gedempte systeemdeurdranger met een **afnemende openingsweerstand door een asymmetrisch hartvormige nokkenas**.

Het drangerhuis is van gietijzer. De deurdranger, met CE-markering en getest volgens de Europese Norm EN 1154, is gehouden in een vooraf op de deur gemonteerde console met een universeel schroefgatenpatroon.

De bevestiging is onzichtbaar door het gebruik van een aluminium afdekkap in één stuk met inliggende eindkappen. De afdekkap en eindkappen hebben een hoogwaardig design en worden gekenmerkt door een kubistische architectuur met strakke lijnen.

De balkvormige deurdranger - met afmetingen 60 x 53 x 275 mm voor EN 2-5 en 71 x 62 x 285 mm voor EN 5-7 - is zonder demontage DIN-L en DIN-R bruikbaar.

De **sluitfuncties** zijn verdeeld over zowel de deurdranger als de glijarm.

De **sluitkracht** - EN 2-5 voor dubbele deur met maximale totale deurbreedte tot 2.500 mm en EN 5-7 voor dubbele deur met maximale totale deurbreedte tot 3.500 mm - is **traploos instelbaar**.

De **sluitsnelheid** is onafhankelijk van temperatuurschommelingen en is **traploos regelbaar** van  $180^\circ$  tot  $0^\circ$ , terwijl de **regelbare eindslag** van  $7^\circ$  tot  $0^\circ$  de deur in het slot duwt.

De deurdranger heeft een **standaard instelbare sluitvertraging** tussen de  $120^\circ$  en  $70^\circ$  waardoor de deur langzamer dichtgaat om de doorgangstijd te vergroten. Door de **standaard instelbare openingsdemping** wordt de beweging van een krachtig opgeworpen, of door de wind openvliegende deur opgevangen. Wand en deur worden op deze wijze tegen beschadiging beschermd.

Het glijarmsysteem GSR met **doorlopende afdekkap boven beide deuren** – hoogte 30 mm, diepte 34 mm – is voorzien van een **ingebouwde mechanische sluitvolregelaar**

( zelfde uitvoering DIN-L en DIN-R ) die voorkomt dat de passieve deur zich sluit voor de actieve deur.

Indien gewenst kan de passieve vleugel voorzien worden van een gelijkaardig glijarmsysteem GSR-EMF met elektromechanisch regelbare vastzetting instelbaar voor elke openingshoek tussen  $80^\circ$  en ca.  $130^\circ$ . De glijarm is dan aangesloten op een rookdetector of centrale waardoor bij detectie of stroomonderbreking de vastzetting wordt opgeheven en de deuren automatisch in de juiste volgorde gesloten worden.

Bedrijfsspanning: 24 V DC – Opgenomen vermogen: 2.8 W.

Mogelijke oppervlakte-uitvoeringen:

- Zilverkleur
- RAL 9016
- RAL-kleur gelakt
- RVS-design

## Standaard glijarmdeursluiser

### TS 90 Impulse

Standaard deurdranger met glijarm.

Deuren voorzien van een multifunctioneel hydraulisch gedempte deurdranger met glijarm en **afnemende openingsweerstand door de symmetrisch hartvormige nokkenas**.

De glijarm bezit een **instelbare mechanische openingsbegrenzer** tussen 80° en 120°. Het huis is van gietijzer. De bevestiging is onzichtbaar. De deurdranger is DIN-L en DIN-R bruikbaar.

De deurdranger heeft als afmetingen 246 x 46 x 57 mm. De sluitwerking is actief vanaf 160°.

De **sluitkracht** is EN 3 of EN 4 voor een deurbreedte tot 1.100 mm. De **sluitsnelheid** is onafhankelijk van temperatuurschommelingen en **traploos regelbaar** van 160° tot 0°. **Regelbare eindslag** van 15° tot 0°.

Optie:

De deurdranger is voorzien van een glijarm met een mechanische vastzetting instelbaar voor elke openingshoek tussen 75° en 145°. De deur kan steeds manueel gesloten worden door de deur uit het vastzettingpunt te trekken.

Mogelijke oppervlakte-uitvoeringen:

- Zilverkleur
- RAL 9010
- RAL 9016

## Design glijarmdeursluiser

### TS 97 N

Design deurdranger met glijarm.

Deuren voorzien van een multifunctioneel hydraulisch gedempte deurdranger met glijarm en **afnemende openingsweerstand door de symmetrisch hartvormige nokkenas**.

De **deursluiser en glijarm** hebben een **uniforme lengte** en eendelige fronten met inliggende eindkappen.

De glijarm bezit optioneel een **mechanische openingsbegrenzer** tussen 80° en 120°.

Het huis is van gietijzer. De bevestiging is onzichtbaar. De deurdranger is DIN-L en DIN-R bruikbaar.

De deurdranger en glijarm hebben als afmetingen 340 x 37 x 49 mm. De sluitwerking is actief vanaf 150°. De

**sluitkracht** is traploos instelbaar EN 2-4 voor een deurbreedte tot 1100mm. De **sluitsnelheid** is onafhankelijk van temperatuurschommelingen en **traploos regelbaar** van 160° tot 0°.

De **regelbare eindslag** van 7° tot 0° duwt de deur in het slot.

Optie:

De deurdranger is voorzien van een glijarm met een mechanische vastzetting instelbaar voor elke openingshoek tussen 75° en 120°. De deur kan steeds manueel gesloten worden door de deur uit het vastzettingpunt te trekken.

Mogelijke oppervlakte-uitvoeringen:

- Zilverkleur
- RAL 9016
- RAL-kleur gelakt
- Niro-design
- Messing-design

## Schaararmdeursluiters

### TS 83 BC/ÖD

Deurdranger met standaard arm en regelbare openingsdemping.

Deuren voorzien van een multifunctioneel hydraulisch gedempte deurdranger met **universele normale arm** en tandheugelsysteem.

Het drangerhuis is van aluminium. De bevestiging is onzichtbaar door het gebruik van een verschuifbaar aluminium afdekplaatje.

De deurdranger is DIN-L en DIN-R bruikbaar.

De balkvormige deurdranger heeft als afmetingen 245 x 60 x 46 mm.

De **sluitkracht** - EN 3-6 voor deurbreedte tot 1.400 mm, is **traploos instelbaar** d.m.v. een imbusregelschroef die steeds bereikbaar blijft aan de kopzijde.

De **sluitsnelheid** is onafhankelijk van temperatuurschommelingen d.m.v. 2 ventielen **traploos regelbaar** van 180° tot 15° en van 15° tot 0°.

De **instelbare eindslag** duwt de deur in het slot en is regelbaar via de arm.

De **instelbare openingsdemping** voorkomt het bruusk opengooien van de deur.

Optie:

De deurdranger is voorzien van een **universele vastzetarm** instelbaar voor elke openingshoek tussen 80° en 150°.

Deze vastzetstand is d.m.v. een knopbediening altijd eenvoudig in - en uitschakelbaar.

Mogelijke oppervlakte-uitvoeringen:

- Zilverkleur
- RAL 9016
- RAL-kleur gelakt

---

### TS 83 BC/ÖD + DC/SV

Deurdranger met standaard arm, regelbare openingsdemping en sluitvertraging.

Deuren voorzien van een multifunctioneel hydraulisch gedempte deurdranger met **universele normale arm** en tandheugelsysteem.

Het drangerhuis is van aluminium.

De bevestiging is onzichtbaar door het gebruik van een verschuifbaar aluminium afdekplaatje. De deurdranger is DIN-L en DIN-R bruikbaar. De balkvormige deurdranger heeft als afmetingen 245 x 60 x 46 mm.

De **sluitkracht** - EN 3-6 voor deurbreedte tot 1.400 mm, is **traploos instelbaar** d.m.v. een imbusregelschroef die steeds bereikbaar blijft aan de kopzijde.

De **sluitsnelheid** is onafhankelijk van temperatuurschommelingen d.m.v. 2 ventielen **traploos regelbaar** van 180° tot 15° en van 15° tot 0°.

De **instelbare eindslag** duwt de deur in het slot en is regelbaar via de arm.

De **instelbare openingsdemping** voorkomt het bruusk opengooien van de deur.

De deurdranger heeft een progressief regelbare **sluitvertraging** waardoor de deur tussen 105° en 70° langer open blijft om de doorgangstijd te vergroten.

Optie:

De deurdranger is voorzien van een **universele vastzetarm** instelbaar voor elke openingshoek tussen 80 en 150 graden. Deze vastzetstand is d.m.v. een knopbediening altijd eenvoudig in - en uitschakelbaar.

Mogelijke oppervlakte-uitvoeringen:

- Zilverkleur
- RAL 9016
- RAL-kleur gelakt

---

### TS 73 V BC/ÖD

Deurdranger met standaard arm en regelbare openingsdemping.

Deuren voorzien van een multifunctioneel hydraulisch gedempte deurdranger met **universele normale arm** en tandheugelsysteem.

Het drangerhuis is van aluminium. De bevestiging is onzichtbaar door het gebruik van een verschuifbaar aluminium afdekplaatje.

De deurdranger is DIN-L en DIN-R bruikbaar.

De balkvormige deurdranger heeft als afmetingen 225 x 40 x 60 mm. De **sluitkracht** - EN 2-4 voor deurbreedtes tot 1.100 mm is **traploos instelbaar** d.m.v. een imbusregelschroef die steeds bereikbaar blijft aan de kopzijde. De **sluitsnelheid** is onafhankelijk van temperatuurschommelingen d.m.v. 2 ventielen **traploos regelbaar** van 180° tot 15° en van 15° tot 0°.

De **instelbare eindslag** duwt de deur in het slot en is regelbaar via de arm.

De **instelbare openingsdemping** voorkomt het bruusk opengooien van de deur.

Optie:

De deurdranger is voorzien van een **universele vastzetarm** instelbaar voor elke openingshoek tussen 80 en 150 graden. Deze vastzetstand is d.m.v. een knopbediening altijd eenvoudig in - en uitschakelbaar.

Mogelijke oppervlakte-uitvoeringen:

- Zilverkleur
- RAL 9016
- RAL-kleur gelakt

### TS 73 EMF

Deurdranger met standaard arm en electro-hydraulische vastzetting.

Deuren voorzien van een multifunctioneel hydraulisch gedempte deurdranger met tandheugelsysteem en normale arm. Het drangerhuis is van aluminium.

De bevestiging is onzichtbaar door het gebruik van een verschuifbaar aluminium afdekplaatje. De deurdranger is DIN-L en DIN-R bruikbaar.

De balkvormige deurdranger heeft als afmetingen 60 x 45,5 x 320 mm.

De **sluitkracht** - EN 4 is voor deurbreedte tot 1.100 mm, EN 5 is voor deurbreedte tot 1.250 mm en EN 6 is voor deurbreedte tot 1.400 mm.

De **sluitsnelheid** is onafhankelijk van temperatuurschommelingen en **traploos regelbaar** van 180° tot 0°.

De **instelbare eindslag** duwt de deur in het slot en is regelbaar via de arm. De deurdranger is voorzien van een electro-hydraulische vastzetting, instelbaar voor elke openingshoek tussen 75° en 180°.

De deurdranger is aangesloten op een rookdetector of centrale waardoor bij detectie of stroomonderbreking de vastzetting wordt opgeheven en de deur automatisch gesloten wordt. Door middel van een onderbrekingsknop in het aftakdoosje kan de vastzetting uitgeschakeld worden.

Mogelijke oppervlakte-uitvoeringen:

- Zilverkleur
- RAL-kleur gelakt

### TS 73 EMF – FL

Deurdranger met vrijlooparm en electro-hydraulische vastzetting.

Deuren voorzien van een multifunctioneel hydraulisch gedempte deurdranger met vrijlooparm en tandheugelsysteem. Het drangerhuis is van aluminium.

De bevestiging is onzichtbaar door het gebruik van een verschuifbaar aluminium afdekplaatje. De deurdranger is DIN-L en DIN-R bruikbaar.

De balkvormige deurdranger heeft als afmetingen 60 x 45,5 x 320 mm.

De **sluitkracht** - EN 4 is voor deurbreedte tot 1.100 mm, EN 5 is voor deurbreedte tot 1.250 mm en EN 6 is voor deurbreedte groter tot 1.400 mm.

De **sluitsnelheid** is onafhankelijk van temperatuurschommelingen en **traploos regelbaar** van 180° tot 0°.

De **instelbare eindslag** duwt de deur in het slot en is regelbaar via de arm. De deurdranger is voorzien van een electro-hydraulische vastzetting, instelbaar voor elke openingshoek tussen 75 en 180 graden. De eerste maal dat de deur geopend wordt zal de veer opgespannen worden en zal de as van de deurdranger ( vanaf ca. 75° ) door de electrohydraulische vastzetting in deze open positie gehouden worden. Door de vrijloofunctie kan de deur nu geopend en gesloten worden zonder veerweerstand te ondervinden. De deur kan geopend blijven in om het even welke stand. Bij detectie of stroomonderbreking wordt de veerblokkering opgeheven en de deur sluit automatisch.

Mogelijke oppervlakte-uitvoeringen:

- Zilverkleur
- RAL-kleur gelakt

**TS 72**

Deurdranger met standaard arm.

Deuren voorzien van een multifunctioneel hydraulisch gedempte deurdranger met **universele normale arm** en tandheugelsysteem.

Het huis is van aluminium. De deurdranger wordt direct op de deur gemonteerd.

De bevestiging is onzichtbaar door het gebruik van een afdekkap.

De deurdranger is DIN-L en DIN-R bruikbaar. De balkvormige deurdranger heeft als afmetingen 68 x 45 x 232 mm.

De **sluitkracht** - EN 2-4 voor deurbreedte tot 1.100 mm - is instelbaar d.m.v. een imbusregelschroef die steeds bereikbaar blijft aan de kopzijde.

De **sluitsnelheid** is onafhankelijk van temperatuurschommelingen en d.m.v. 2 ventielen onafhankelijk van elkaar **traploos instelbaar** van 180° tot 15° en van 15° tot 0°.

De **regelbare einds slag** duwt de deur in het slot.

Optie:

1. De deurdranger is voorzien van een **universele vastzetarm** instelbaar voor elke openingshoek tussen 80° en 150°.
2. De deurdranger is voorzien van een **universele vastzetarm** instelbaar voor elke openingshoek tussen 80° en 150°. Deze vastzetstand is d.m.v. een knopbediening altijd eenvoudig in - en uitschakelbaar.

Mogelijke oppervlakte-uitvoeringen:

- Zilverkleur
  - RAL 9016
  - RAL-kleur gelakt
- 

**TS 71**

Deurdranger met standaard arm.

Deuren voorzien van een multifunctioneel hydraulisch gedempte deurdranger met **universele normale arm** en tandheugelsysteem.

Het huis is van aluminium.

De deurdranger wordt direct op de deur gemonteerd.

De bevestiging is onzichtbaar door het gebruik van een afdekkap.

De deurdranger is DIN-L en DIN-R bruikbaar.

De balkvormige deurdranger heeft als afmetingen 68 x 45 x 232 mm.

De **sluitkracht** - EN 3/4 voor deurbreedte tot 1.100 mm – geschied eenvoudig door het draaien van de stelarm. De **sluitsnelheid** is onafhankelijk van temperatuurschommelingen en d.m.v. 2 ventielen onafhankelijk van elkaar **traploos instelbaar** van 180° tot 15° en van 15° tot 0°.

De **regelbare einds slag** duwt de deur in het slot.

Optie:

1. De deurdranger is voorzien van een **universele vastzetarm** instelbaar voor elke openingshoek tussen 80° en 150°.
2. De deurdranger is voorzien van een **universele vastzetarm** instelbaar voor elke openingshoek tussen 80° en 150°. Deze vastzetstand is d.m.v. een knopbediening altijd eenvoudig in- en uitschakelbaar.

Mogelijke oppervlakte-uitvoeringen:

- Zilverkleur
  - RAL 9016
  - RAL-kleur gelakt
- 

**TS 68**

Deurdranger met standaard arm.

Deuren voorzien van een multifunctioneel hydraulisch gedempte deurdranger met normale arm en tandheugelsysteem. Het huis is van aluminium.

De deurdranger wordt direct op de deur gemonteerd.

De deurdranger is DIN-L en DIN-R bruikbaar.

De deurdranger heeft als afmetingen 53.5 x 45 x 220 mm.

De **sluitkracht** - EN 2 / 3 of 4 voor deurbreedte tot 1.100 mm - is instelbaar afhankelijk van afstand tegenover middelpunt scharnier.

De **sluitsnelheid** is onafhankelijk van temperatuurschommelingen en d.m.v. 2 ventielen onafhankelijk van elkaar

**traploos instelbaar** van 180° tot 15° en van 15° tot 0°.

Optie:

De deurdranger is voorzien van een vastzetarm instelbaar voor elke openingshoek tussen 80 en 150 graden.

Oppervlakte-uitvoering:

- Zilverkleur

## Kozijndorpelveer, vloerveren en toebehoor voor vloerveren

### RTS 85

Hydraulische kozijndorpelveer.

Dorma hydraulische kozijndorpelveer bruikbaar voor pendel - en aanslagdeuren. Het apparaat wordt **onzichtbaar ingebouwd in het raamwerk boven de deur**.

Het sluitmechanisme werkt geheel in een oliebad.

De sluiting over het volledige openingsbereik wordt verzekerd door twee evenwijdige cilinders.

De kozijndorpelveer heeft als afmetingen 38 x 90 x 323 mm voor deuren tot max. 110 kg en max. 1.250 mm breedte.

De deurdranger heeft een **mechanische openingsbegrenzing** tot een maximum openingshoek van 130 graden en een **sluitkracht** van EN 5 voor deurbreedte tot 1.250 mm, EN 4 voor deurbreedte tot 1.100 mm of EN 3 voor deurbreedte tot 900 mm.

De **sluitsnelheid** is met 2 ventielen regelbaar van 130° tot 0° en van 20° tot 0°.

De **ingebouwde openingsdemping** beschermt de deur en de wand bij het heftig openwerpen.

De openingsweerstand stijgt progressief vanaf 90°.

Optie:

1. met behulp van een constante vastzetinrichting kan de deur in een openingshoek van 90 of 105 graden worden vastgezet.
2. Gereduceerde draaipuntafstand 65 mm voor hardglazen deuren.

### BTS 80

Vloerveer met regelbare vastzetting en sluitvertraging.

Deuren voorzien van een hydraulische vloerveer bruikbaar voor pendel - en aanslagdeuren.

De vloerveer is vastgeschroefd in een thermisch verzinkte (gegalvaniseerde) stalen cementkast en kan in de drie richtingen tot 6 mm bijgesteld worden.

De vloerveer beschikt over een thermoconstante olie en thermocompenserende ventielen.

De steekas is vlakkonisch, uitschroefbaar en vervangbaar door een verlengde as (per 5 mm tot max. 50 mm langer).

De universele afdekplaat - 358 x 105 x 1.5 mm - is in roestvrij staal 18/9 (materiaal X5CRNI189) of messing. De bevestigingsschroeven en regelvizen zijn tegen corrosie behandeld.

De vloerveer heeft als afmetingen 341 x 78 x 60 mm voor deuren **tot max. 300 kg en max. 1.400 mm deurbreedte**.

De vloerveer heeft een sluitwerking vanaf ca. 176 graden en een sluitmoment van 35 Nm (EN 4) voor deurbreedte tot 1.200 mm, 15 Nm (EN 3) voor deurbreedte tot 800 mm en 53 Nm voor deurbreedte meer dan 1.200 mm en met max. 1400 mm (EN 6).

De **sluitsnelheid** is instelbaar van 175 tot 0 graden.

De ingebouwde **mechanische openingsdemping** beschermt de deur en de wand bij het heftig openwerpen. De openingsweerstand stijgt progressief tussen 75 en 90 graden.

Met behulp van een **hydraulische regelbare vastzetinrichting** (uitschakelbaar) kan de deur in een openingshoek tussen 75° en 175° graden worden vastgezet. Standaard uitgevoerd met geïntegreerde drukcompensatie voor constante, traploze en van temperatuurwisselingen vrijwel onafhankelijke vastzetting. Het begin van het vastzetgebied kan eveneens ingesteld worden tussen 75 en 105 graden openingshoek.

Door het ventiel voor de vastzetinrichting iets te openen wordt een **sluitvertraging** ingesteld waardoor de doorgangstijd kan worden vergroot.

### BTS 80 F

Vloerveer zonder vastzetting voor branddeuren.

Deuren voorzien van een hydraulische vloerveer zonder vastzetting bruikbaar voor pendel - en aanslagdeuren. De vloerveer is vastgeschroefd in een verzinkte, gegalvaniseerde stalen cementkast en kan in de drie richtingen tot 6 mm



bijgesteld worden.

De vloerveer beschikt over een thermoconstante olie en thermocompenserende ventielen.

De steekas is vlakkonisch, uitschroefbaar en vervangbaar door een verlengde as (per 5 mm tot max. 50 mm langer).

De universele afdekplaat - 358 x 105 mm - is in roestvrij staal 18/9 (materiaal X5CRNI189) of messing. De bevestigingsschroeven en regelvizen zijn tegen corrosie behandeld.

De vloerveer heeft als afmetingen 60 x 78 x 341 mm voor **deuren tot max. 300 kg en max. 1.400 mm deurbreedte**.

Vloerveer met hydraulische volledig gecontroleerde sluitwerking vanaf 180 graden ( uitvoering DIN-L of DIN-R ). De vloerveer heeft een sluitwerking vanaf 180° en een sluitmoment van EN 5 voor deurbreedte tot 1.250 mm, EN 4 voor deurbreedte tot 1.100 mm en EN 6 voor deurbreedte tot max. 1.400 mm.

De **sluitsnelheid** is **traploos instelbaar** van 180 tot 0 graden.

De **regelbare eindslag** van 7 tot 0 graden duwt de deur in het slot.

De **ingebouwde openingsdemping** beschermt de deur en de wand bij het heftig openwerpen. De openingsweerstand stijgt progressief vanaf 75 graden.

---

## BTS 80 EMB

Vloerveer met elektrohydraulische vastzetting.

Deuren voorzien van een hydraulische vloerveer bruikbaar voor pendel - en aanslagdeuren.

De vloerveer is vastgeschroefd in een verzinkte, gegalvaniseerde stalen cementkast en kan in de drie richtingen tot 6 mm bijgesteld worden.

De vloerveer beschikt over een thermoconstante olie en thermocompenserende ventielen.

De steekas is vlakkonisch, uitschroefbaar en vervangbaar door een verlengde as (per 5 mm tot max. 50 mm langer).

De universele afdekplaat - 358 x 105 mm - is in roestvrij staal 18/9 (materiaal X5CRNI189) of messing. De bevestigingsschroeven en regelvizen zijn tegen corrosie behandeld.

De vloerveer heeft als afmetingen 60 x 78 x 341 mm voor deuren tot **max. 300 kg en max. 1.400 mm deurbreedte**.

Vloerveer met **hydraulische volledig gecontroleerde sluitwerking** vanaf 180 graden (uitvoering DIN-L / DIN-R) en heeft een sluitmoment van EN 5 voor deurbreedte tot 1.250 mm, EN 4 voor deurbreedte tot 1.100 mm en EN 6 voor deurbreedte tot 1.400 mm.

De **sluitsnelheid** is **traploos instelbaar** van 180° tot 0°. De **regelbare eindslag** van 7° tot 0° duwt de deur in het slot.

De **ingebouwde openingsdemping** beschermt de deur en de wand bij het heftig openwerpen. De openingsweerstand stijgt progressief vanaf 75 graden. De vloerveer is voorzien van een **elektromagnetische vastzetting**, instelbaar voor elke openingshoek tussen 75 en 180 graden, met een terugvering van 3°.

De deurdranger is aangesloten op een rookdetector of centrale waardoor bij detectie of stroomonderbreking de vastzetting wordt opgeheven en de deur automatisch gesloten wordt.

---

## BTS 80 FLB

Vloerveer met vrijloofunctie.

Deuren voorzien van een hydraulische vloerveer bruikbaar voor aanslagdeuren.

De vloerveer is vastgeschroefd in een verzinkte, gegalvaniseerde stalen cementkast en kan in de drie richtingen tot 6 mm bijgesteld worden.

De vloerveer beschikt over een thermoconstante olie en thermocompenserende ventielen.

De steekas is vlakkonisch, uitschroefbaar en vervangbaar door een verlengde as (per 5 mm tot max. 50 mm langer).

De universele afdekplaat - 358 x 105 mm - is in roestvrij staal 18/9 (materiaal X5CRNI189) of messing. De bevestigingsschroeven en regelvizen zijn tegen corrosie behandeld.

De vloerveer heeft als afmetingen 60 x 78 x 341 mm voor deuren **tot max. 300 kg en max. 1.400 mm deurbreedte**.

De vloerveer heeft een sluitwerking vanaf 180° en heeft een sluitmoment van EN 5 voor deurbreedte tot 1.250 mm, EN 4 voor deurbreedte tot 1.100 mm en EN 6 voor deurbreedte tot 1.400 mm.

De **sluitsnelheid** is **traploos instelbaar** van 180° tot 0°.

De vloerveer is voorzien van een **elektromagnetisch hydraulische veerblokkering**.

De eerste maal dat de deur geopend wordt zal de veer opgespannen worden en zal de as van de deurdranger (vanaf ca. 75°) door de electro-hydraulische vastzetting in deze open positie gehouden worden. Door de vrijloofunctie kan de deur nu geopend en gesloten worden zonder veerweerstand te ondervinden. De deur kan geopend blijven in om het even welke stand, met een terugvering van 3°. Bij detectie of stroomonderbreking wordt de veerblokkering opgeheven en de deur sluit automatisch.

**BTS 80 BSR-EMB 1**

Vloerveren met sluitvolgorderegelaar voor dubbele deuren en electro-hydraulische vastzetting in de standveugel.

Sluitvolgeregelaar met electro-hydraulische vastzetting in de standveugel. Het vastzetpunt is traploos instelbaar tussen 75° en 180° (met een terugvering van 3°).

Vastzetting van de gangveugel door middel van de sluitvolgorderegelaar. Spanning 24 V DC. Vermogensopname 2,3 W.

Bestaat uit DORMA BTS 80 F (gangveugel) en DORMA BTS 80 EMB (standveugel).

---

**BTS 80 BSR-EMB 2**

Vloerveren met sluitvolgorderegelaar voor dubbele deuren en electro-hydraulische vastzetting in de stand- en de gangveugel.

Sluitvolgeregelaar met elektro-hydraulische vastzetting in de stand- en de gangveugel, vastzetpunten traploos instelbaar tussen 75° en 180°, met een terugvering van 3°.

Spanning 24 V DC. Vermogensopname 4,6 W.

Bestaat uit DORMA BTS 80 EMB (gangveugel) en DORMA BTS 80 EMB (standveugel).

---

**BTS 80 BSR-EMB 1G**

Vloerveren met sluitvolgorderegelaar voor dubbele deuren en electro-hydraulische vastzetting in de gangveugel.

Sluitvolgeregelaar met elektro-hydraulische vastzetting in de gangveugel, vastzetpunten traploos instelbaar tussen 75° en 180°, met een terugvering van 3°.

Spanning 24 VDC. Vermogensopname 2,3 W.

Bestaat uit DORMA BTS 80 EMB (gangveugel) en DORMA BTS 80 F (standveugel).

---

**BTS 80 BSR-FLB 1G**

Vloerveren met sluitvolgorderegelaar voor dubbele deuren en electro-hydraulische vrijlooppuntie in de gangveugel.

Sluitvolgeregelaar met electro-hydraulische vrijlooppuntie van de gangveugel, met een terugvering van 3°.

Spanning 24 V DC. Vermogensopname : 2,3 W.

Bestaat uit BTS 80 FLB (gangveugel) en BTS 80 F (standveugel).

---

**BTS 75 V**

Universele vloerveer met traploos instelbare sluitkracht en mechanische openingsdemping.

Deuren voorzien van een hydraulische vloerveer met traploos **instelbare sluitkracht** bruikbaar voor pendel- en aanslagdeuren.

De vloerveer is vastgeschroefd in een thermisch verzinkte (gegalvaniseerde) stalen cementkast en kan in de drie richtingen tot 10 mm bijgesteld worden. De vloerveer beschikt over een thermoconstante olie en thermocompenserende ventielen.

De steekas is vlakkonisch, uitschroefbaar en vervangbaar door een verlengde as (per 5 mm tot 50 mm langer) en draait op een hartvormig nokkensysteem.

De universele dekplaat - 286 x 105 x 1.5 mm - is naar keuze leverbaar in roestvrij staal 18/9 (materiaal X5CRNI189) of messing. De dekplaat wordt bevestigd op de cementkast. De bevestigingsschroeven en regelvijzen zijn tegen corrosie behandeld.

De cementkast heeft als afmetingen 275 x 82 x 50 mm en is geschikt voor alle deuren tot **max. 120 kg en max. 1.100 mm deurbreedte**.

De universele vloerveer met traploos instelbare **sluitkracht** (ca. 10 - 30 Nm), gekeurd volgens EN 1154, EN 1-4, corrosieklasse 4, voor DIN-linkse, DIN-rechtse en dubbelwerkende deuren heeft een sluitwerking vanaf ca. 175°. De **sluitsnelheid** met ventielen is onafhankelijk van elkaar **traploos instelbaar** van 175° tot 15° en van 15° tot 0°. De geïntegreerde **mechanische openingsdemping** beschermt de deur en de wand als de deur met te veel kracht wordt geopend.

## Optie:

Met behulp van een constante vastzetinrichting kan de deur in een openingshoek van 90 of 105 graden worden vastgezet.

---

**BTS 84**

Universele vloerveer met 3 sluitkrachten EN 2, 3 of 4.

Deuren voorzien van een hydraulische vloerveer bruikbaar voor pendel- en aanslagdeuren.

De vloerveer is vastgeschroefd in een thermisch verzinkte (gegalvaniseerde) stalen cementkast en kan in de drie richtingen bijgesteld worden.

De vloerveer beschikt over een thermoconstante olie en thermocompenserende ventielen.

De steekas is vlakkonisch, uitschroefbaar en vervangbaar door een verlengde as (per 5 mm tot 50 mm langer).

De universele dekplaat - 324 x 130 mm - is naar keuze leverbaar in roestvrij staal 18/9 (materiaal X5CRNI189) of messing. De dekplaat wordt bevestigd op de vloerveer. De bevestigingsschroeven en regelvijzen zijn tegen corrosie behandeld.

De cementkast heeft als afmetingen 40 x 108 x 306 mm en is geschikt voor alle **deuren tot een gewicht van 100 kg en een breedte van 1.100 mm.**

De universele vloerveer, gekeurd volgens EN 1154, grootte EN 2, EN 3 of EN 4, voor DIN-linkse, DIN-rechtse en dubbelwerkende deuren heeft een **sluitwerking vanaf ca. 130 graden.**

**De sluitsnelheid met ventielen is onafhankelijk van elkaar traploos instelbaar van 130 tot 0 graden en van 130 tot 20 graden.**

## Varianten:

Versie met **mechanische vastzetinrichting** (op 90 graden, optioneel, niet voor brand- en rookwerende deuren!).

## Toebehoor voor vloerveren

### Onderarm 7411/56

Onderarm voor houten stompe aanslagdeuren uit verzinkt staal.

De onderarm is voorzien van een uitsparing ( 3 ° verdraaid ) voor vlakkonische as met 4 bevestigingsgaten elke 46 mm voor montage onderaan het deurblad.

Universeel DIN-Links en DIN-Rechts bruikbaar.

---

### Bovenarm 7411 K / 56

Bovenarm voor houten stompe aanslagdeuren uit verzinkt staal.

Bovenarm bestaat uit een kaderdeel en een deurdeel voorzien van nokken met excentrische as en kunststofhulzen om de deur in ingebouwde toestand bij te regelen. Verstelling +/- 2 mm.

Universeel DIN-Links en DIN-Rechts bruikbaar.

---

### Onderarm 7411/46

Onderarm voor houten opdekdeuren uit verzinkt staal.

De onderarm is voorzien van een uitsparing ( 3 ° verdraaid ) voor vlakkonische as met 4 bevestigingsgaten elke 46 mm voor montage onderaan het deurblad.

---

### Bovenarm 7411 K / 46

*Bovenarm voor houten opdekdeuren uit verzinkt staal.*

Bovenarm bestaat uit een kaderdeel en een deurdeel voorzien van nokken met excentrische as en kunststofhulzen om de deur in ingebouwde toestand bij te regelen. Verstelling +/- 2 mm.

---

### Onderarm 7421

Onderarm – met afmetingen 20 x 24 x 235 mm - voor pendeldeuren uit verzinkt staal.

De onderarm is voorzien van een uitsparing voor vlakkonische as met 4 bevestigingsgaten elke 46 mm voor montage onderaan het deurblad.

---

### Bovenspil 8062

Bovenspil voor pendeldeuren uit verzinkt staal.

De bovendraailager bestaat uit een bovendeel met verstelbare nokken ter overbrugging van max. 20 mm tussen onderkant kader en bovenkant deurblad, en uit een onderdeel met naaldlagers.

Ter overbrugging van grotere afstanden tussen kader en deurblad is het bovendeel van de bovendraailager leverbaar met 10 of 20 mm verlengde nokken.

---

### Opvulmassa 2300 voor vloerveren

De opvulmassa 2300 beschermt de vloerveren tegen insijpelend reinigingsvocht en hemelwater.

Met de opvulmassa worden de holtes tussen vloerveren en de cementkast opgevuld.

De opvulmassa bestaat uit 2 componenten, namelijk een basisvloeiend (groot blik) en een verharder (klein blik). De hoeveelheid van één set is voldoende voor één vloerveren.

### Gebruiksaanwijzing

Voor het gebruik van de opvulmassa dient de vloerveer en cementkast grondig schoongemaakt te worden. Giet beide componenten samen en schud grondig. De hardheid en aanhechtingsgraad van de opvulmassa kan worden beïnvloed door onvoldoende schudden.

Giet de gemixte opvulmassa nu zorgvuldig in de holtes tussen de vloerveer en de cementkast. De holtes worden nu zo gevuld dat de vloerveer en de rand van de cementkast bedekt worden.

### Belangrijk

Omdat het verhardingsproces na ca. 20 minuten ingaat is het belangrijk de opvulmassa onmiddellijk na mixing te gebruiken. Na 24 uur is de opvulmassa volledig verhard.

## Deurmagneten, Rookmeldcentrales en sluitvolgorderegelaars

### **EM 500 A**

Opbouw deurmagneet met ankerplaat MAG.

Deurmagneet met als afmetingen 85 x 85 x 35mm en ankerplaat MAG met afmetingen 50 x 20 mm.

De deurmagneet heeft standaard een **ompolingsbeveiliging** en **onderbrekingsschakelaar**.

De deurmagneet is standaard voor **opbouw wandmontage**, maar kan in combinatie met een hoekconsole gebruikt worden voor vloermontage.

Houdkracht van de magneet bedraagt 500 Nm en heeft een bedrijfsspanning van 24V AC/DC en vermogensopname van 1,5 W.

Mogelijke oppervlakte-uitvoeringen:

- RAL 9016
- Niro-design

---

### **EM 500 G**

Opbouw deurmagneet voor wand- of vloermontage.

Deurmagneet met als afmetingen 85 x 85 x 32mm.

De deurmagneet heeft standaard een **ompolingsbeveiliging**.

De deurmagneet is standaard voor **opbouw wandmontage**, maar kan in combinatie met een hoekconsole gebruikt worden voor vloermontage.

Houdkracht van de magneet bedraagt 500 Nm en heeft een bedrijfsspanning van 24V AC/DC en vermogensopname van 1,5 W.

Mogelijke oppervlakte-uitvoeringen:

- RAL 9016
- Niro-design

---

### **EM 500 U**

Standaard deurmagneet voor inbouw wandmontage.

Deurmagneet met als afmetingen 85 x 85 x 35mm.

De deurmagneet heeft standaard een **ompolingsbeveiliging**.

De deurmagneet is standaard voor **inbouw wandmontage**.

Houdkracht van de magneet bedraagt 500 Nm en heeft een bedrijfsspanning van 24V AC/DC en vermogensopname van 1,5W.

Mogelijke oppervlakte-uitvoeringen:

- RAL 9016
  - Niro-design
-

### Rookmeldcentrale RMZ

Opbouw rookmeldcentrale met optische rookmelder.

De **rookmeldcentrale** heeft als afmetingen 379 x 34 x 30 mm, en met **gestabiliseerde transformator** en **optische rookmelder** voor kozijndorpelmontage voorziet aangesloten vastzetinrichtingen van 24 V gelijkstroom en schakelt deze bij alarm of stroomuitval spanningsloos. Door de **LED aanduiding** zijn werkingfuncties alsook onderhoudsfuncties eenvoudig af te lezen ( alarm, bedrijf, onderhoud en vervuiling ). Reset geschiedt automatisch maar kan tevens handmatig gebeuren en aansluitmogelijkheden voor extra rookmelders en een externe onderbrekingsschakelaar alsmede voor een potentiaalvrij alarmcontact zijn tevens beschikbaar. De afdekkap van de rookmeldcentrale heeft een hoogwaardig design en wordt gekenmerkt door een kubistische architectuur met strakke lijnen. De werking van het apparaat is onafhankelijk van temperatuurschommelingen en heeft een IP 20 bescherming.  
Ingangsspanning: 230 V AC  
Uitgangsspanning: 230 V AC

Mogelijke oppervlakte-uitvoeringen:

- Zilverkleur
- RAL 9016
- RAL-kleur gelakt
- Niro-design
- Messing-design

---

### SR 390

Sluitvolgeregelaar met universele opbouwdeurselector SR 390.

Dubbele brandwerende deuren uitgerust met een **opbouwsluitvolgeregelaar** die de volgorde van sluiten van deuren met makelaar regelt. Geschikt voor alle deurbreedtes. Zowel links als rechts bruikbaar. De sluitvolgeregelaar heeft een telescopische verende buffer en is na montage nog verstelbaar. Het apparaat ligt evenwijdig met het raamwerk bij gesloten deuren.

---

### SR 392

Sluitvolgeregelaar met inbouwdeurselector.

Dubbele brandwerende deuren uitgerust met een **inbouwsluitvolgeregelaar** die de volgorde van sluiten van deuren met makelaar regelt. Zowel links als rechts bruikbaar. De sluitvolgeregelaar bestaande uit twee met elkaar verbonden armen, wordt geleverd in een buisprofiel van 40 x 20 mm en wordt ofwel ingewerkt in het deurkader of gemonteerd in de dag van de deur.

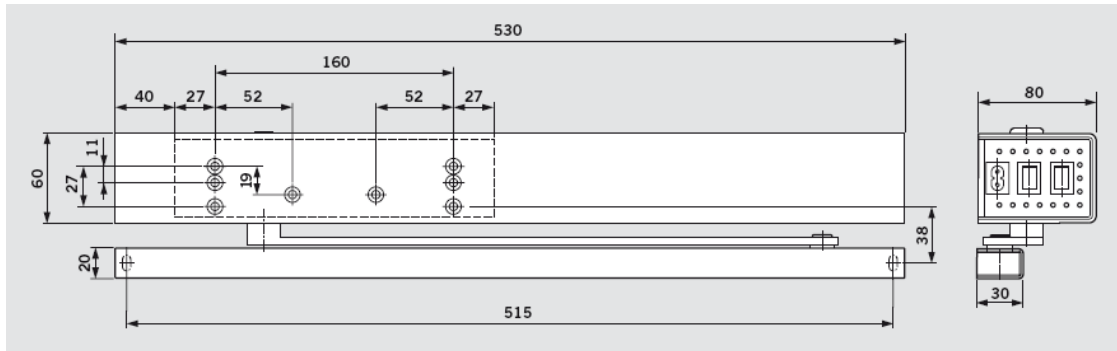
Mogelijke uitvoeringen :

- Grootte 1: 1050 mm, deurvleugelbreedte > 800 mm
- Grootte 2: 650 mm, deurvleugelbreedte < 800 mm

## PORTEO Deurassistent (compacte draaideurautomaat)

### PORTEO deurassistent

Elektromechanische deurassistent me Low Energy werking (krachtbegrenzing) volgens DIN 18650, inclusief glijarm en montageplaat, met CE-keurmerk, in DORMA Contur design.



Diverse functies : PowerLess (manueel openen, automatisch sluiten) of PowerMotion (automatisch openen en sluiten). Instelbare openings- en sluitsnelheid, openhoudtijd en openingshoek. Standaard eindslag, DIN-L- en DIN-R geschikt. Montageplaat met universeel schroefgatenpatroon, kop- of deurbladmontage aan scharnier- of dagzijde.

#### Deurparameters

1-vleugelige binnendeuren, niet geschikt voor branddeuren  
 Deurbladbreedtes: tot max. 1.100 mm (afhankelijk van het deurgewicht)  
 Deurvleugelgewicht per deurvleugel: max. 80 kg (afhankelijk van de deurbreedte)

#### Uitvoering

Complete unit, inclusief glijarm en montageplaat, voor alle vier de montagewijzen  
 Openingshoek deurvleugel: minstens 100° bij elke montagewijze  
 Afmetingen aandrijving: 60 mm x 80 mm x 530 mm (H x D x B)  
 Ingangsspanning: 230 V AC, 50/60 Hz  
 Functieprogramma's van de programmaschakelaar (0 I II):

0 = UIT,  
 I = PowerMotion,  
 II = PermanentOpen

Speciale functieprogramma's:

PowerLess (instelbaar met potentiometer)  
 Push&Go (altijd actief in PowerMotion-bedrijfsmodus)

#### Kleur

zilverkleurig  
 wit, gelijkend op RAL 9016

#### Elektrische sluitplaat :

optioneel: elektrische sluitplaat, arbeidsstroom, stroomloos gesloten, type DORMA Basic  
 optioneel: elektrische sluitplaat, ruststroom, stroomloos open, type DORMA Basic-Safe

#### Impulsgevers :

optioneel: drukknop, type: DORMA System 55  
 optioneel: zender voor afstandsbediening, type: DORMA ATENT  
 optioneel: ontvanger voor afstandsbediening, type: DORMA BRC-R

Getest volgens de meest recente versie van de richtlijnen voor aangedreven ramen, deuren en poorten, BGR 232, DIN 18650-1/2 (datum 12/2005), EMV (CE-teken), GS-teken (TÜV-constructiegoedkeuring) en VDE-voorschriften.  
 Vervaardiging conform ISO 9001 certificering.

## Panic Hardware (paniekbaren)

### PHA 2500

Paniekdeursluiting voor enkel- en dubbelvleugelige volbladdeuren.

#### PHA 2500 VB, voor enkele deur

Paniekdeursluiting gekeurd conform EN 1125, met "Crossbar" bedieningsstang, voor 1-vleugelige volbladdeuren, deurbreedtes tot 1.300 mm / deurgewichten tot 200 kg, geringe voorstand ≤100 mm conform classificatie 2, geschikt voor DIN-linkse en DIN-rechtse deuren, klemvrij, zonder zichtbare bevestigingsschroeven.

Met volbladslot voor loop-, wissel- of schakelfunctie, doornmaat 65/80 mm, geschikt voor toepassing van een elektronische cilinder (PC).

Toegelaten voor toepassing op brand- en rookwerende deuren.

Alle producten van de serie PHA 2500 dragen het keurmerk.

Zilverkleurig

RVS design

#### PHA 2105 verbindingstang

Voor PHA 2500, deurbreedten tot 1.300 mm

Zilverkleurig

RVS design

#### PHA 2500 VB met SVP 2000, voor enkele deur

Paniekdeursluiting gekeurd conform EN 1125, met "Crossbar" bedieningsstang, voor 1-vleugelige volbladdeuren, deurbreedtes tot 1.300 mm / deurgewichten tot 200 kg, vlakke overstek ≤100 mm conform classificatie 2, geschikt voor DIN-linkse en DIN-rechtse deuren, klemvrij, zonder zichtbare bevestigingsschroeven.

Met zelfvergrendelend antipaniek-motorslot SVP 2000 met wisselfunctie, doornmaat 55/60/65/80 mm, geschikt voor toepassing van een elektronische knopcilinder.

Alle producten van de serie PHA 2500 dragen het CE keurmerk.

Voorplaatbreedte 20 mm met hoeksluitplaat

Zilverkleurig

RVS design

Voorplaatbreedte 24 mm met vlakke sluitplaat

Zilverkleurig

RVS design

#### PHA 2105 verbindingstang

Voor PHA 2500, deurbreedten tot 1.300 mm

Zilverkleurig

RVS design

#### PHA 2500 VB TRS (verticale sluitstaaf), voor 2-vleugelige deur

Passieve deur met verticale sluitstaaf boven (TRS) en beneden (TRB).

Paniekdeursluiting gekeurd conform EN 1125, met "Crossbar" bedieningsstang, voor 2-vleugelige volbladdeuren, deurbreedtes tot 1.300 mm / deurhoogtes tot 2.500 mm / deurgewichten tot 200 kg, vlakke overstek ≤ 100 mm conform classificatie 2, geschikt voor DIN-linkse en DIN-rechtse deuren, klemvrij, zonder zichtbare bevestigingsschroeven.

Loopdeur met volbladslot voor loop-, wissel- of omschakelfunctie, doornmaat 65/80 mm,

geschikt voor toepassing van een elektronische knopcilinder (XS-cilinder).

Passieve deur met slot-tegenkast, doornmaat 65/80 mm,

incl. schakelslot en stangeleiding.

Toegelaten voor toepassing op brand- en rookwerende deuren.

De betreffende brand- of rook compartimenterende vluchtdeur

moet vanzelfsprekend ook over een geschiktheidattest

beschikken.

Alle producten van de serie PHA 2500 dragen het CE keurmerk.

#### PHA 2560, loopdeur

Zilverkleurig

RVS design

#### PHA 2570 TRS, passieve deur

Zilverkleurig

RVS design



**PHA 2105 verbindingsstang**

Voor PHA 2500, deurbreedten tot 1.300 mm  
Zilverkleurig  
RVS design

**PHA 2160 verticale sluitstaaf TRS, boven**

voor PHA 2570 TRS (passieve vleugel),  
buis Ø 10 mm, deurhoogte tot 2.500 mm

**PHA 2161 verticale sluitstaaf TRB, onder**

voor PHA 2570 TRS, (passieve deur)  
Buis Ø 10 mm, voor krukhoogte tot 1.050 mm

**PHA 2122 vloersluitplaat**

Ten behoeve van de verticale ondersluiting.  
Verplicht voor panieksluitingen volgens EN 1125.

Uitvoering:

PHA 2122-0 (0 mm)

PHA 2122-1 (-2 mm)

PHA 2122-4 (-4 mm)

**PHA 2121 verstelbare vloersluitplaat**

Ten behoeve van de verticale ondersluiting.  
Verplicht voor panieksluitingen volgens EN 1125.

**PHA 7380 voorplaat (optie)**

Voor PHA 2160 verticale sluitstaaf TRS, boven

**Wisselfunctie E**

Voor deuren waarbij ongeautoriseerd openen van buitenaf verhinderd moet worden. Openen van de deur van binnenuit (vluchtzijde) is altijd mogelijk.

Aan de binnenzijde worden in geval van nood, met de panieksluiting de dagschoot en de uitgestoten nachtschoot ingetrokken.

De nachtschoot blijft ingetrokken totdat de deur met de sleutel opnieuw wordt vergrendeld.

Aan de buitenzijde bevindt zich een vaste knop, de deur kan met de sleutel worden ontgrendeld en geopend of opnieuw worden vergrendeld.

**Loopfunctie D**

Voor deuren waarbij tijdelijk vrije toegang van buitenaf gewenst is. Openen van de deur van binnenuit (vluchtzijde) is altijd mogelijk.

Na paniekopening is de deur meteen ook van buitenaf (toegang) te openen.

Aan de binnenzijde worden in geval van nood, met de panieksluiting de dagschoot en de uitgestoten nachtschoot ingetrokken.

Na paniek ontgrendeling blijft de nachtschoot ingetrokken totdat de deur met de sleutel opnieuw wordt vergrendeld.

Aan de buitenzijde bevindt zich een deurkruk. Met de sleutel kan de nachtschoot worden ingetrokken, met de deurkruk wordt de dagschoot bediend.

**Omschakelfunctie B**

Voor deuren waarbij tijdelijk vrije toegang van buitenaf gewenst is. De deurkruk aan de buitenzijde kan aan het slot gekoppeld of losgekoppeld worden.

Openen van de deur van binnenuit (vluchtzijde) is altijd mogelijk.

Aan de binnenzijde worden in geval van nood, met de panieksluiting de dagschoot en de uitgestoten nachtschoot ingetrokken.

Na paniek ontgrendeling blijft de nachtschoot ingetrokken totdat de deur met de sleutel opnieuw wordt vergrendeld.

Aan de buitenzijde bevindt zich een deurkruk. Met de sleutel kan de nachtschoot worden ingetrokken, met de deurkruk wordt de dagschoot bediend.

---

**PHA 2500**

Paniekdeursluiting voor enkel- en dubbelveugelige profieldeuren.

**PHA serie 2500, voor enkele deur**

Panieksluiting voor 1-vleugelige profieldeuren, gekeurd conform EN 1125, deurbreedten tot 1.300 mm, met voorstand conform klasse 2 ( $\leq 100$  mm), klemvrij, zonder zichtbare bevestigingsschroeven.

Met smal deur paniekslot, doornmaat 35, 40, 45 mm,

loopfunctie, wisselfunctie, omschakelfunctie,

geschikt voor toepassing van een elektronische cilinder (PC).

Elektrisch ontgrendelen door elektrische sluitplaat DORMA Fire 447, Fire 442 of Smoke, voedingsspanning van derden.

Goedgekeurd voor toepassing op brand-/rookwerende deuren.

Alle producten van de serie PHA 2500 dragen het CE keurmerk.

Zilverkleurig

RVS design

Speciale kleur (volgens RAL)

#### **PHA serie 2500 TRS (met verticale vergrendeling), voor enkele deur**

Panieksluiting voor 1-vleugelige profieldeuren, gekeurd conform EN 1125, deurbreedten tot 1.300 mm, deurhoogten tot 2.500 mm, met voorstand conform klasse 2 ( $\leq 100$  mm), klemvrij, zonder zichtbare bevestigingsschroeven.

Met smaldeur paniekslot, doormaat 35, 40, 45 mm,

loopfunctie, wisselfunctie, omschakelfunctie, inclusief snapslot.

Geschikt voor toepassing van een elektronische cilinder (PC).

Elektrisch ontgrendelen door elektrische sluitplaat DORMA Fire 447, Fire 442 of Smoke, voedingsspanning van derden.

Goedgekeurd voor toepassing op brand-/rookwerende deuren.

Alle producten van de serie PHA 2500 dragen het CE keurmerk.

Zilverkleurig

RVS design

Speciale kleur (volgens RAL)

#### **PHA 2105 verbindingsstang**

Voor PHA 2500, deurbreedten tot 1300 mm

Zilverkleurig

RVS design

Speciale kleur (volgens RAL)

#### **PHA 2140 verticale sluitstang TRS – boven**

Voor PHA 2500 TRS,

buis  $\varnothing$  10 mm, deurhoogte tot 2500 mm

#### **PHA serie 2500, voor dubbele deur**

Panieksluiting gekeurd conform EN 1125, voor 2-vleugelige profieldeuren, deurbreedten tot 2.600 mm, deurhoogten tot 2.500 mm, met voorstand conform klasse 2 ( $\leq 100$  mm), klemvrij, zonder zichtbare bevestigingsschroeven.

Met smaldeur paniekslot in loopdeur, doormaat 35, 40, 45 mm,

loopfunctie, wisselfunctie, omschakelfunctie,

geschikt voor toepassing van een elektronische cilinder (PC).

Slottegenkast in passieve deur, doormaat 35, 40, 45 mm, met schakelslot en stanggeleiding.

Goedgekeurd voor toepassing op brand-/rookwerende deuren.

Alle producten van de serie PHA 2500 dragen het CE keurmerk.

#### **PHA 2510, loopdeur**

Zilverkleurig

RVS design

Speciale kleur (volgens RAL)

#### **PHA 2520 TRS, passieve deur**

Zilverkleurig

RVS design

Speciale kleur (volgens RAL)

#### **PHA serie 2500 TRS (met verticale vergrendeling), voor dubbele deur**

Panieksluiting gekeurd conform EN 1125, voor 2-vleugelige profieldeuren, deurbreedten tot 2600 mm, deurhoogten tot 2.500 mm, met voorstand conform klasse 2 ( $\leq 100$  mm), klemvrij, zonder zichtbare bevestigingsschroeven.

Met smaldeur paniekslot in loopdeur, doormaat 35, 40, 45 mm,

loopfunctie, wisselfunctie, omschakelfunctie, inclusief snapslot.

Geschikt voor toepassing van een elektronische cilinder (PC).

Tegenkast slot in passieve deur, doormaat 35, 40, 45 mm, met schakelslot en stanggeleiding.

Goedgekeurd voor toepassing op brand-/rookwerende deuren.

Alle producten van de serie PHA 2500 dragen het CE keurmerk.

**PHA 2510 TRS, loopdeur**

Zilverkleurig  
RVS design  
Speciale kleur (volgens RAL)

**PHA 2520 TRS, passieve deur**

Zilverkleurig  
RVS design  
Speciale kleur (volgens RAL)

**PHA serie 2500, voor dubbele deur met elektrische sluitplaat**

Panieksluiting gekeurd conform EN 1125, voor 2-vleugelige profieldeuren, deurbreedten tot 2.600 mm, deurhoogten tot 2.500 mm, met voorstand conform klasse 2 ( $\leq 100$  mm), klemvrij, zonder zichtbare bevestigingsschroeven.

Met smaldeur paniekslot in loopdeur, doornmaat 35, 40, 45 mm, loopfunctie, wisselfunctie, omschakelfunctie,

geschikt voor toepassing van een elektronische cilinder (PC)

Slottegenkast in passieve deur, doornmaat 55, 60, 65 mm,

incl. verend snapslot.

Goedgekeurd voor toepassing op brand-/rookwerende deuren.

Alle producten van de serie PHA 2500 dragen het CE keurmerk.

**PHA 2510, loopdeur**

Zilverkleurig  
RVS design

**PHA 2521 TRS, passieve deur, open voorplaat**

Zilverkleurig  
RVS design

**PHA 2522 TRS, passieve deur, vlakke voorplaat met schootgeleiding**

Zilverkleurig  
RVS design

**PHA 2500 TRS voor dubbele deur met elektrische sluitplaten**

Panieksluiting gekeurd conform EN 1125, voor 2-vleugelige profieldeuren, deurbreedten tot 2.600 mm, deurhoogten tot 2.500 mm, met voorstand conform klasse 2 ( $\leq 100$  mm), klemvrij, zonder zichtbare bevestigingsschroeven.

Loopdeur met verticale sluitstaaf TRS boven (speciale elektrische sluitplaat, sluitplaat 9366 of 9361 en verend snapslot te gebruiken) en antipaniek-insteekslot met loop-, wissel of omschakelfunctie,

doornmaat 35, 40, 45 mm,

geschikt voor toepassing van een elektronische cilinder (PC).

Passieve deur met verticale sluitstaaf TRS boven en slottegenkast,

doornmaat 55, 60, 65 mm, incl. verend snapslot.

Goedgekeurd voor toepassing op brand-/rookwerende deuren.

Alle producten van de serie PHA 2500 dragen het CE keurmerk.

**PHA 2510 TRS, loopdeur**

Zilverkleurig  
RVS design

**PHA 2521 TRS, passieve deur, open voorplaat**

Zilverkleurig  
RVS design

**PHA 2522 TRS, passieve deur, vlakke voorplaat met schootgeleiding**

Zilverkleurig  
RVS design

**PHA 2105 verbindingsstang**

Voor PHA 2500, deurbreedten tot 1.300 mm

Zilverkleurig  
RVS design

Speciale kleur (volgens RAL)

**PHA 2140 verticale sluitstang TRS – boven**

Voor PHA 2500 TRS,

buis  $\varnothing$  10 mm, deurhoogte tot 2.500 mm

**PHA 2195 verticale sluitstaaf TRB, onder**

Voor PHA 2520 TRS (passieve deur),  
massief Ø 10 mm, voor krukhoogte 1.050 mm

**PHA 2122 vloersluitplaat**

Ten behoeve van de verticale ondersluiting.  
Verplicht voor panieksluitingen volgens EN 1125.  
Uitvoering:  
PHA 2122-0 (0 mm)  
PHA 2122-1 (-2 mm)  
PHA 2122-4 (-4 mm)

**PHA 2121 verstelbare vloersluitplaat**

Ten behoeve van de verticale ondersluiting.  
Verplicht voor panieksluitingen volgens EN 1125.

**PHA 9361 voorplaat voor elektrische sluitplaat**

in combinatie met PHA 2510 TRS (loopdeur)

**PHA 9366 vlakke voorplaat voor elektrische sluitplaat**

in combinatie met PHA 2510 TRS (loopdeur)

**PHA 9834 snapslot, met verende schoot**

in combinatie met PHA 2510 TRS (loopdeur)  
en 9361/9366

**Wisselfunctie E**

Voor deuren waarbij ongeautoriseerd openen van buitenaf verhinderd moet worden. Openen van de deur van binnenuit (vluchtzijde) is altijd mogelijk.

Aan de binnenzijde worden in geval van nood, met de panieksluiting de dagschoot en de uitgestoten nachtschoot ingetrokken.

De nachtschoot blijft ingetrokken totdat de deur met de sleutel opnieuw wordt vergrendeld.

Aan de buitenzijde bevindt zich een vaste knop, de deur kan met de sleutel worden ontgrendeld en geopend of opnieuw worden vergrendeld.

**Loopfunctie D**

Voor deuren waarbij tijdelijk vrije toegang van buitenaf gewenst is. Openen van de deur van binnenuit (vluchtzijde) is altijd mogelijk.

Na paniekopening is de deur meteen ook van buitenaf (toegang) te openen.

Aan de binnenzijde worden in geval van nood, met de panieksluiting de dagschoot en de uitgestoten nachtschoot ingetrokken.

Na paniek ontgrendeling blijft de nachtschoot ingetrokken totdat de deur met de sleutel opnieuw wordt vergrendeld.

Aan de buitenzijde bevindt zich een deurkruk. Met de sleutel kan de nachtschoot worden ingetrokken, met de deurkruk wordt de dagschoot bediend.

**Omschakelfunctie B**

Voor deuren waarbij tijdelijk vrije toegang van buitenaf gewenst is. De deurkruk aan de buitenzijde kan aan het slot gekoppeld of losgekoppeld worden.

Openen van de deur van binnenuit (vluchtzijde) is altijd mogelijk.

Aan de binnenzijde worden in geval van nood, met de panieksluiting de dagschoot en de uitgestoten nachtschoot ingetrokken.

Na paniek ontgrendeling blijft de nachtschoot ingetrokken totdat de deur met de sleutel opnieuw wordt vergrendeld.

Aan de buitenzijde bevindt zich een deurkruk. Met de sleutel kan de nachtschoot worden ingetrokken, met de deurkruk wordt de dagschoot bediend.

**Gecontroleerde dagschoot vastzetting (optioneel)**

Voor deuren waarbij een ongehinderde doorgang wordt verlangd. Met de sleutel wordt de dagschoot ingetrokken, waarna deze – door de vastzetknop onder de dagschoot omhoog te schuiven – in ingetrokken toestand wordt vastgezet. De dagschoot vastzetting wordt uitgeschakeld door het naar buiten draaien van de nachtschoot.

**Let op: Toepassing op brand- of rook compartimenterende deuren is niet toegestaan.**

---

**Panieksluiting PHA 2000**

Modulair 1 - 2 of 3-punts of standaard 2-punts opbouw anti-panieksluitingsstelsel met vergrendeling.

De bediening van het mechanisme gebeurt door het naar beneden drukken van een horizontale ovale baar waardoor de vergrendelingsscho(o)t(en) wordt ingetrokken en de deur wordt ontgrendeld.

Dagschoot is vervaardigd uit zinkpersgietwerk en dagschoothouder is verzinkt.

De panieksluiting is **omkeerbaar** en kan zowel gebruikt worden voor een DIN-linkse als een DIN- rechtse deur, en is geschikt voor deuren met een maximale breedte van 1.300 mm en een maximale hoogte tot 3.400 mm. Het maximale deurbladgewicht bedraagt 200 kg.

De schoten kunnen standaard ontgrendeld vastgezet en dit door eenvoudige bediening met een schroevendraaier.

**De panieksluiting is technisch conform EN 1125 (tot maximaal 2.500mm) en heeft een zeer hoge corrosiebestendigheid.**

De ontgrendelingsmechnisme aan de buitenzijde is optioneel en gebeurt door middel van volgende mogelijkheden (cilinder niet meegeleverd):

- designkruk met cilinderuitsparing
- designkruk zonder cilinderuitsparing
- knop met cilinderuitsparing

Opties:

Microswitch die de toestand van de deur aangeeft.

Elektrische ontgrendeling over een elektrische sluitplaat.

Verlengde vierkante krukstift voor een deurbladdikte tussen 60 mm en 105 mm.

Het vergrendelingsmechanisme, de boven –en ondersluitingen en de verticale verbindingstangen met afdekkappen zijn verkrijgbaar in zilverkleur, wit en zwart.

De horizontale verbindingstang met afdekkap is verkrijgbaar in zilverkleur, wit, zwart en rood.

### **Panieksluiting PHA 2000 F**

Modulair 1 - 2 of 3-punts opbouw anti-panieksluitingsysteem met vergrendeling.

De bediening van het mechanisme gebeurt door het naar beneden drukken van een horizontale ovale baar waardoor de vergrendelingscho(o)t(en) wordt ingetrokken en de deur wordt ontgrendeld.

Dagschoot en dagschoothouder zijn vervaardigd uit staal. De dagschoot is manipulatiebeveiligd door een **veiligheidspal** die ongewenste toegang van buitenaf verhindert.

De panieksluiting is **omkeerbaar** en kan zowel gebruikt worden voor een DIN-Linkse als een DIN-Rechtse deur, en is geschikt voor deuren met een maximale breedte van 1.300 mm en een maximale hoogte tot 3.400 mm. Het maximale deurbladgewicht bedraagt 200 kg.

Het openhoudingsmechanisme is standaard voorzien en is gemakkelijk te bedienen met een schroevendraaier.

**De panieksluiting is technisch conform EN 1125 (tot maximaal 2.500 mm) en heeft een zeer hoge corrosiebestendigheid.**

De ontgrendelingsmechanisme aan de buitenzijde is optioneel en gebeurt door middel van volgende mogelijkheden (cilinder niet meegeleverd):

- designkruk met cilinderuitsparing
- designkruk zonder cilinderuitsparing
- knop met cilinderuitsparing

Opties:

Microswitch die de toestand van de deur aangeeft.

Elektrische ontgrendeling over een elektrische sluitplaat.

Verlengde vierkante krukstift voor een deurbladdikte tussen 60 mm en 105 mm.

Het vergrendelingsmechanisme, de boven –en ondersluitingen en de verticale verbindingstangen met afdekkappen zijn verkrijgbaar in zilverkleur, wit, zwart en inox-design.

De horizontale verbindingstang met afdekkap is verkrijgbaar in zilverkleur, wit, zwart, rood en inox-design.

**Panieksluiting PHB 3000**

Modulair 1 - 2 of 3-punts of standaard 1-punt opbouw anti-panieksluitingsysteem van het type pushbaar met vergrendeling en onzichtbare bevestigingen.

De bediening van het mechanisme gebeurt door het indrukken van een pushbaar waardoor de vergrendelingsschoot wordt ingetrokken en de deur wordt ontgrendeld.

Dagschoot is vervaardigd uit zinkpersgietwerk en dagschoothouder uit staal. De dagschoot is manipulatiebeveiligd door een **veiligheidspal** die ongewenste toegang van buitenaf verhindert.

De panieksluiting is **omkeerbaar** en kan zowel gebruikt worden voor een DIN-linkse als een DIN- rechtse deur, en is geschikt voor deuren met een maximale breedte van 1.300 mm en een maximale hoogte tot 3.400 mm. Het maximale deurbladgewicht bedraagt 200 kg.

Het openhoudingsmechanisme is standaard voorzien en is gemakkelijk te bedienen met een inbussleutel.

**De panieksluiting is** technisch conform EN 1125 **(tot maximaal 2.500 mm) en heeft een zeer hoge corrosiebestendigheid.**

De ontgrendelingsmechnisme aan de buitenzijde is optioneel en gebeurt door middel van volgende mogelijkheden (cilinder niet meegeleverd):

designkruk met cilinderuitsparing  
designkruk zonder cilinderuitsparing  
knop met cilinderuitsparing

Opties:

Microswitch die de toestand van de deur aangeeft.

Elektrische ontgrendeling over een elektrische sluitplaat.

Verlengde vierkante krukstift voor een deurbladdikte tussen 60 mm en 105 mm

Het vergrendelingsmechanisme, de boven –en ondersluitingen en de verticale verbindingstangen met afdekkappen zijn verkrijgbaar in zilverkleur en wit.

**Panieksluiting PHB 3000 F**

Modulair 1 - 2 of 3-punts opbouw anti-panieksluitingsysteem van het type pushbaar met vergrendeling en onzichtbare bevestigingen.

De bediening van het mechanisme gebeurt door het indrukken van een pushbaar waardoor de vergrendelingsschoot wordt ingetrokken en de deur wordt ontgrendeld.

Dagschoot en dagschoothouder zij vervaardigd uit **staal**. De dagschoot is manipulatie beveiligd door een **veiligheidspal** die ongewenste toegang van buitenaf verhindert.

De panieksluiting is **omkeerbaar** en kan zowel gebruikt worden voor een DIN-linkse als een DIN- rechtse deur en is geschikt voor deuren met een maximale breedte van 1.300 mm en een maximale hoogte tot 3.400 mm. Het maximale deurbladgewicht bedraagt 200 kg.

Het openhoudingsmechanisme is standaard voorzien en is gemakkelijk te bedienen met een inbussleutel.

**De panieksluiting is** technisch conform EN 1125 **(tot maximaal 2500mm) en heeft een zeer hoge corrosiebestendigheid.**

De ontgrendelingsmechanisme aan de buitenzijde is optioneel en gebeurt door middel van volgende mogelijkheden (cilinder niet meegeleverd):

designkruk met cilinderuitsparing  
designkruk zonder cilinderuitsparing  
knop met cilinderuitsparing

Opties:

Microswitch die de toestand van de deur aangeeft.

Elektrische ontgrendeling over een elektrische sluitplaat

Verlengde vierkante krukstift voor een deurbladdikte tussen 60 mm en 105 mm

Het vergrendelingsmechanisme, de boven –en ondersluitingen en de verticale verbindingstangen met afdekkappen zijn verkrijgbaar in zilverkleur, wit, zwart en inox-design.

---

### Exit Pad

Nooddeursluiting, gekeurd conform EN 179, DIN-links en DIN-rechts omstelbaar.

Volgens de norm EN 179 is dit ontgrendelingsstelsel geschikt voor toepassing op deuren waarbij de mensen vertrouwd zijn met het gebruik van de deurbediening in hun omgeving. Op plaatsen waar een kleiner aantal mensen aanwezig is en normaal gesproken geen panieksituatie zal ontstaan.

Ontgrendeling via elektrische sluitplaat mogelijk.  
Alle producten van de Exit Pad serie dragen het CE-keurmerk.

### Exit Pad

Modulaire 1-punts-vergrendeling voor algemene deuren, zonder veiligheidsschoot. Schoot van zinkpersgietwerk, schoothouder van zink, met vulplaten en kunststof montageplaat.

- zilverkleurig.

### Exit Pad [F]

Modulaire 1-punts-vergrendeling voor brand- en rookwerende deuren, met veiligheidsschoot. Schoot van staal, schoothouder van staal met vulplaten, kunststof montageplaat.

- zilverkleurig
- wit
- RVS design

### Exit Pad 2P

2-puntsvergrendeling voor algemene deuren, deurhoogte tot 2.270 mm, zonder veiligheidsschoot. Schoot van zinkpersgietwerk, schoothouder van zink, met vulplaten, kunststof montageplaat.

- zilverkleurig

### Exit Pad F 2P [F]

2-puntsvergrendeling, voor brand- en rookwerende deuren, deurhoogte tot 2.270 mm, met veiligheidsschoot. Schoot van staal, schoothouder van staal met vulplaten, kunststof montageplaat.

- zilverkleurig
- wit
- RVS design

## Slottechniek

### 151 Dag- en nachtslot voor Euro-profielcilinder

*Projectslot met dag - en nachtschoot voor euro-profielcilinder.*

Het slot met wissel heeft een asafstand van 72 mm.

De gesloten, verzinkte slotkast, heeft als afmetingen 165 x 30 (+ doormaat) mm en is voorzien van patentgaten met spaanbussen voor een doorgaande bevestiging.

Het slot is technisch conform **DIN 18251, klasse 3**. Het slot heeft een **gelagerde krukmeelelaar** 8 mm met dubbele kleminrichting voor **spelingvrije krukmontage, onderhoudsvrije schootgeleiding** met **continu-smering** en **patentgaten met spaanbussen** voor montage van genormeerd beslag.

De **dag - en nachtschoot** zijn vernikkeld en gepolijst, links en rechts **omkeerbaar**.

De nachtschoot heeft een uitsteek van 20mm.

De voorplaat is 3 mm dik, standaard in inox en kan zowel rechthoekig als afgerond bekomen worden met een breedte van 20 of 24 mm.

Beschikbare doormaten:

- 55 mm ( voorplaat 20 of 24 mm )
- 60 mm ( voorplaat 20 of 24 mm )
- 65 mm ( voorplaat 20 of 24 mm )
- 70 mm ( voorplaat 20 mm )
- 80 mm ( voorplaat 20 mm )

---

### 191 Vrij –en bezetslot voor WC deuren

*Projectslot met dag - en nachtschoot voor WC deuren.*

Het slot met wissel heeft een asafstand van 78 mm.

De gesloten, verzinkte slotkast, heeft als afmetingen 165 x 30 (+ doornmaat) mm en is voorzien van patentgaten met spaanbussen voor een doorgaande bevestiging.

Het slot is technisch conform **DIN 18251, klasse 3**. Het slot heeft een **gelagerde krukmuimelaar** 8 mm met dubbele kleminrichting voor **spelingvrije krukmontage, onderhoudsvrije schootgeleiding** met **continu-smering** en **patentgaten met spaanbussen** voor montage van genormeed beslag.

De **dag - en nachtschoot** zijn vernikkeld en gepolijst, links en rechts **omkeerbaar**.

De nachtschoot heeft een uitsteek van 20mm.

De voorplaat is 3 mm dik, standaard in inox en kan zowel rechthoekig als afgerond bekomen worden met een breedte van 20 of 24 mm.

Beschikbare doormaten:

- 55 mm ( voorplaat 20 of 24 mm )
- 60 mm ( voorplaat 20 of 24 mm )
- 65 mm ( voorplaat 20 of 24 mm )
- 70 mm ( voorplaat 20 mm )
- 80 mm ( voorplaat 20 mm )

---

### 115 Loopslot

*Projectslot met dagschoot.*

De gesloten, verzinkte slotkast, heeft als afmetingen 165 x 30 (+ doornmaat) mm en is voorzien van patentgaten met spaanbussen voor een doorgaande bevestiging.

Het slot is technisch conform **DIN 18251, klasse 3**. Het slot heeft een **gelagerde krukmuimelaar** 8 mm met dubbele kleminrichting voor **spelingvrije krukmontage, onderhoudsvrije schootgeleiding** met **continu-smering** en **patentgaten met spaanbussen** voor montage van genormeed beslag.

De **dagschoot** is vernikkeld en gepolijst, links en rechts **omkeerbaar**.

De voorplaat is 3 mm dik, standaard in inox en kan zowel rechthoekig als afgerond bekomen worden met een breedte van 20 of 24 mm.

Beschikbare doormaten:

- 55 mm ( voorplaat 20 of 24 mm )
  - 60 mm ( voorplaat 20 of 24 mm )
  - 65 mm ( voorplaat 20 of 24 mm )
  - 70 mm ( voorplaat 20 mm )
  - 80 mm ( voorplaat 20 mm )
-





[www.dormakaba.be](http://www.dormakaba.be)

**dormakaba Belgium N.V.**

Monnikenwerve 17-19  
8000 Brugge  
België

T. +32 50 45 15 70  
[info.be@dormakaba.com](mailto:info.be@dormakaba.com)  
[www.dormakaba.be](http://www.dormakaba.be)