


ES PROLINE

Azionamenti per
porte automatiche
scorrevoli



dormakaba

Brochure tecnica del prodotto



Sommario

ES PROLINE

La nuova generazione di azionamenti per porte scorrevoli	4
Dati e caratteristiche	6

Azionamenti per porte scorrevoli con (versione FST) e senza funzione di via di fuga

Dimensioni dell'impianto e pesi delle ante	8
Dati tecnici azionamenti per porte scorrevoli	9
Profili azionamento	10
Rappresentazione esemplificativa sezione porta	10
Collegamenti con tecnologia CAN-bus	11
Collegamenti tecnologia convenzionale	11

Azionamenti per porte scorrevoli telescopiche con (versione FST) e senza funzione di via di fuga

Dimensioni dell'impianto e pesi delle ante	12
Dati tecnici azionamenti per porte scorrevoli telescopiche	13
Profili azionamento	14
Rappresentazione esemplificativa sezione porta	14
Collegamenti con tecnologia CAN-bus	15
Collegamenti con tecnologia convenzionale	15

Dispositivi di bloccaggio

Cassonetti di copertura

Funzioni del modulo base di comando e dei moduli di espansione opzionali

Door Pilot App

Ampia selezione di accessori dormakaba

Selettori di programma	20
Pulsanti	21
Pulsanti a chiave	22
Pulsanti LED	22
Pulsanti di emergenza	23
Cornici per pulsanti e interruttori	23
Rilevatori a infrarossi attivi e doppia tecnologia (infrarossi e radar)	24
Accessori per rilevatori a infrarossi attivi e doppia tecnologia (infrarossi e radar)	25

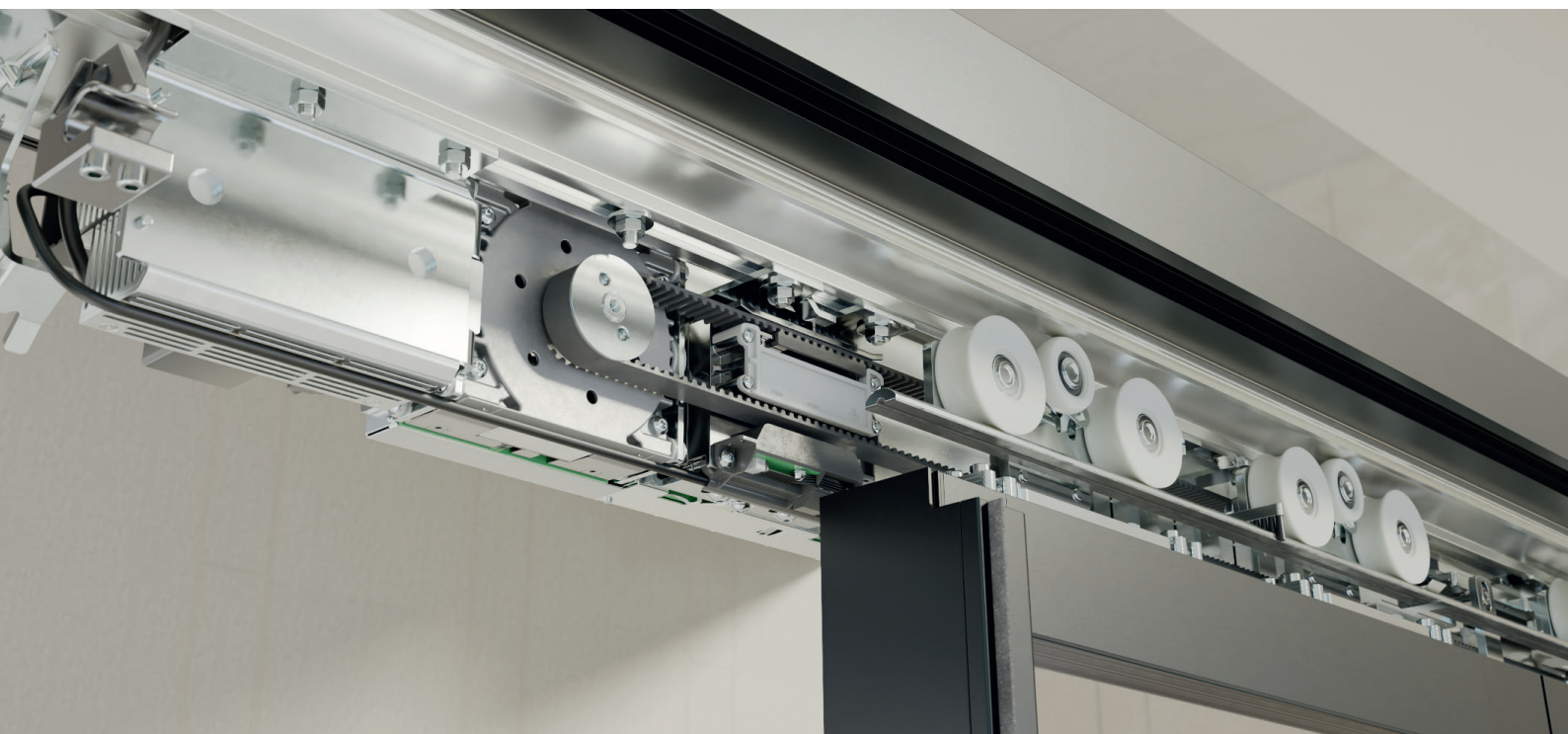
ES PROLINE

La nuova generazione di azionamenti per porte scorrevoli - potenza, velocità, sostenibilità e connettività

Il nuovo azionamento per porte scorrevoli automatiche ES PROLINE offre la soluzione ideale per tutti i principali campi di applicazione – con performance avanzate e numerose funzionalità aggiuntive rispetto al sistema precedente.

La struttura modulare del sistema consente l'impiego su classiche porte scorrevoli, su porte scorrevoli con funzione di via di fuga e su porte telescopiche.

ES PROLINE è un investimento sicuro per il futuro. L'azionamento è progettato per soddisfare appieno le ultime tendenze in termini di tecnologia, sostenibilità e connettività. Allo stesso tempo, rispetta tutte le norme di sicurezza previste ed è conforme agli attuali standard europei e tedeschi EN 16005 e DIN 18650.



Potente

Il nuovo motore brushless con tecnologia Direct Drive consente una movimentazione precisa e veloce di porte fino a 250 kg per anta singola e 400 kg per soluzioni a due ante (con la versione ES 400 PRO).



Durevole

dormakaba è garanzia di qualità e robustezza. ES PROLINE è una soluzione particolarmente durevole ed efficiente, testata per resistere a **1,5 milioni di cicli di apertura***, garantendo il 50% in più di durata rispetto alla gamma precedente.

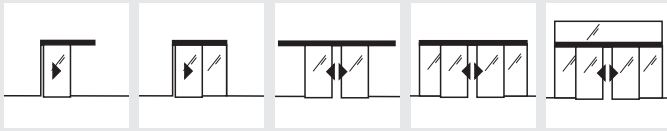


Veloce

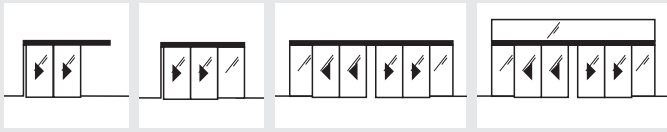
ES PROLINE consente aperture e chiusure particolarmente veloci delle porte scorrevoli (fino a 90 cm/s), funzionalità utile in zone con un intenso traffico di persone per garantire un flusso scorrevole. Questo contribuisce anche a limitare la dispersione termica dell'edificio causata dal mantenimento delle porte aperte.

* La versione PRO EASY è certificata per 1 milione di cicli.

ES PRO per porte scorrevoli ST



ES PRO T per porte scorrevoli telescopiche TST



Modulare

Con ES PROLINE si possono realizzare in modo flessibile diverse soluzioni per soddisfare le specifiche esigenze applicative. Il sistema modulare si presta a varie combinazioni per tutti i tipi di porte scorrevoli: standard, per vie di fuga e telescopiche. L'aggiornamento dei sistemi esistenti (dormakaba ES 200) è facile, veloce ed economicamente conveniente.

ES PROLINE EASY

La soluzione entry-level per porte scorrevoli standard e telescopiche con peso massimo complessivo fino a 250 kg

ES PROLINE

La soluzione più performante per porte scorrevoli standard e telescopiche. Disponibile in due versioni a seconda del peso massimo complessivo della porta (250 kg con ES 250 PRO e 400 kg con ES 400 PRO) e con diversi moduli di espansione per funzionalità aggiuntive.

ES PROLINE FST

Gamma identica alla ES PROLINE, ma specifica per applicazioni su vie di fuga e uscite di emergenza.



Sostenibile

ES PROLINE utilizza tecnologie efficienti come il motore Direct Drive che, con consumi minimi, assicura un'elevata velocità di apertura e chiusura delle ante e quindi una riduzione della dispersione di energia. Inoltre, il materiale degli imballaggi è riciclabile al 100% ed il prodotto è fornito completo di dichiarazione ambientale di prodotto.



Silenzioso

Grazie al motore senza riduttore e ai carrelli di scorrimento realizzati con plastica speciale, l'azionamento ES PROLINE consente una movimentazione delle ante particolarmente silenziosa. Per questo è particolarmente indicato dovunque siano richiesti valori ridotti di rumorosità ambientale.



Connesso

L'azionamento può essere equipaggiato opzionalmente con un modulo di comunicazione che consente il controllo della porta tramite l'app Door Pilot. L'app inoltre offre molte informazioni utili e permette di contattare il servizio di assistenza dormakaba in modo semplice e veloce.

ES PROLINE

Dati e caratteristiche

	ES 250 PRO ES 400 PRO ES 250 PRO T ES 400 PRO T	ES 250 PRO FST ES 400 PRO FST ES 250 PRO T FST ES 400 PRO T FST	ES 250 PRO EASY ES 250 PRO T EASY
Modulo di comando			
Struttura modulare	●	●	●
Funzioni programmabili			
– Off	●	●	●
– Funzionamento automatico	●	●	●
– Apertura permanente	●	●	●
– Apertura parziale	●	●	●
– Uscita	●	●	●
Inversione di marcia automatica	●	●	●
Attacco per la protezione del passaggio (su 2 lati)	●	●	●
Verificato ai sensi della EN 16005/DIN 18650	●	●	●
Protezione dei bordi di chiusura principali/secondari secondo EN 16005/DIN 18650	●	●	●
Impostazione dei parametri di base tramite display e pulsanti integrati	●	●	●
Parametrizzazione tramite Operator Service Interface (OSI)	●	●	●
Door Pilot Interface (Bluetooth)	○	○	○
Apertura/chiusura automatica in caso di mancanza di corrente (necessario l'uso del gruppo batteria)	●/●	●/– (gruppo batteria di serie)	●/●
Funzionamento con batteria d'emergenza (necessario l'uso del gruppo batteria)	●	–	●
Uscita 24 V DC per utenze esterne	●	●	●
Visualizzazione memoria guasti/anomalie con codici errori	●	●	●
Interfaccia CAN per il collegamento di un selettore di programma	●	●	●
Interfaccia CAN per il collegamento di altri componenti CAN-bus	●	●	–
Multiport per il collegamento di accessori	4	4	2
Funzioni*			
Commutazione farmacia	●	●	–
Stato porta	●	●	●
Chiusura antipanico (da verificare secondo le disposizioni locali in vigore!)	●	●	–
Contatto campanello	●	●	–
Comando interblocco	●	–	–
Modalità sincronizzata	●	●	–
Funzione Uomo morto	●	●	–
Funzione notte/banca	●	●	●
Apertura di emergenza	–	●	–
Arresto di emergenza	●	–	–
Larghezza apertura parziale parametrizzabile	●	●	●
Slide and Go	●	●	–
Chiusura in caso di guasto/Apertura in caso di guasto	●	●	–
Funzione interruttore vigili del fuoco	●	●	–

*Le funzioni possono essere attivate sia tramite il modulo base di comando che attraverso il modulo di espansione 4 I/O. Per maggiori informazioni si veda pag.18

	ES 250 PRO ES 400 PRO ES 250 PRO T ES 400 PRO T	ES 250 PRO FST ES 400 PRO FST ES 250 PRO T FST ES 400 PRO T FST	ES 250 PRO EASY ES 250 PRO T EASY
Modulo di comando			
Modulo di espansione per sensori di apertura e sicurezza (SIK)**			
Per il collegamento di sensori di apertura e sicurezza convenzionali (non compatibili con CAN-bus)	○	○	N/A***
Modulo di espansione per selettori di programma (BAS)**			
Per il collegamento di selettori di programma convenzionali (non compatibili con CAN-bus)	○	○	N/A****
Dotazioni speciali			
Dispositivo elettromeccanico di bloccaggio della cinghia	○	○	○
Sblocco manuale del dispositivo di bloccaggio elettromeccanico	○	○	○
Dispositivo di bloccaggio magnetico, a prova di inceppamento	○	○	-
Dispositivo di bloccaggio a gancio con motore elettrico (fino a RC3)	○	○	-
Sblocco manuale del dispositivo di bloccaggio con motore elettrico	○	○	-
Gruppo batteria	○	●	○
Gruppo di continuità di emergenza UPS (esterno)	○	○	○
Modulo per il collegamento al sistema di controllo edifici LON/LAN	○	○	-
Contatto relè a potenziale zero	○	○	○

● di serie ○ opzionale N/A non applicabile

** Per maggiori informazioni sui moduli di espansione si veda pagina 18

*** la serie PRO EASY è di serie compatibile con sensori convenzionali (no CAN-bus)

**** la serie PRO EASY è di serie compatibile con programmatori convenzionali



Azionamenti per porte scorrevoli con (versione FST) e senza funzione di via di fuga



Grazie all'innovativo sistema di azionamento per porte scorrevoli ES PROLINE, è possibile realizzare in modo pratico e conveniente applicazioni con porte scorrevoli ad una o a due ante, anche in presenza di ante particolarmente pesanti e di impiego su vie di fuga o uscite di emergenza.

Dimensioni dell'impianto e peso max. anta

Parametri porta	Ad un'anta		A 2 ante	
	ES 250 PRO ES 250 PRO FST ES 250 PRO EASY	ES 400 PRO ES 400 PRO FST	ES 250 PRO ES 250 PRO FST ES 250 PRO EASY	ES 400 PRO ES 400 PRO FST
Peso max. dell'anta	1 x 125 kg	1 x 250 kg	2 x 125 kg	2 x 200 kg
Larghezza libera di passaggio*	700 – 3000 mm		800 – 3000 mm	
Altezza libera di passaggio	2000 – 3000 mm		2000 – 3000 mm	

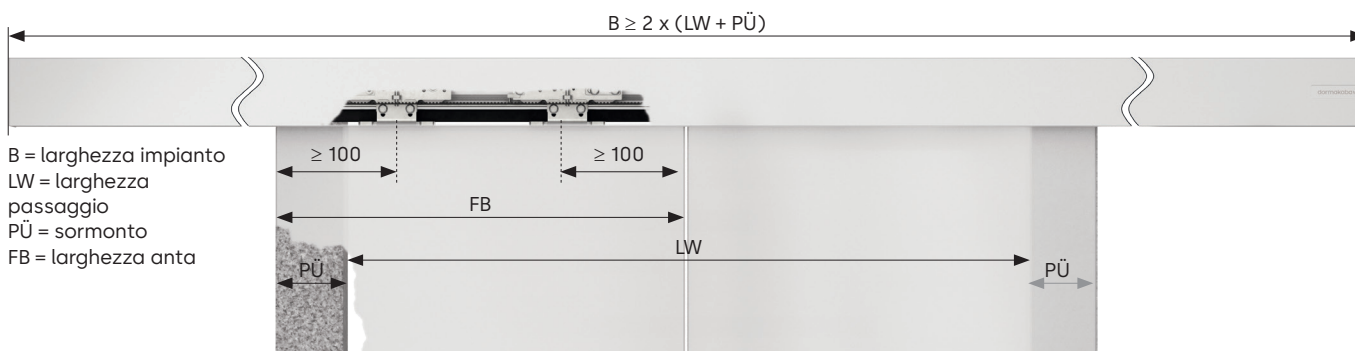
Determinazione approssimativa del peso dell'anta

Peso dell'anta $\frac{\text{Altezza di passaggio [m]} \times \text{Larghezza di passaggio [m]} \times \text{Peso vetro [kg/m}^2\text{]}}{\text{Numero ante}}$

Peso indicativo vetri: Spessore del vetro 10 mm (ad es. vetro temprato 10 mm): 25 kg/m²; spessore del vetro 12 mm (ad es. ISO 22, 2 x lastre di vetro stratificato 6+6 mm): 30 kg/m²

* La larghezza minima di passaggio per le porte scorrevoli su vie di fuga è specificata nei rispettivi regolamenti edilizi nazionali e può quindi variare.

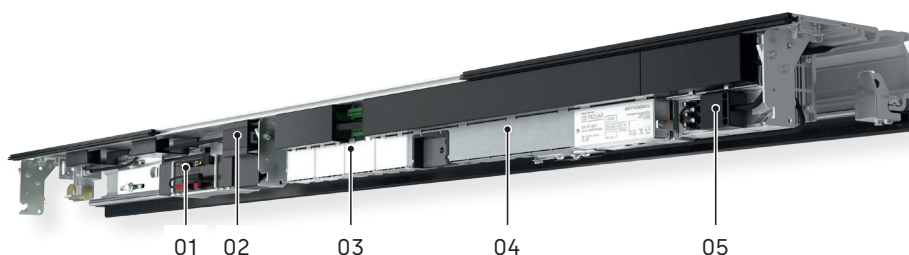
Nota:
Le dimensioni di fatto realizzabili dipendono dai requisiti progettuali dell'impianto, ad esempio: dal tipo di vetro scelto, dal peso dell'anta, dalla geometria dell'anta (rapporto altezza/larghezza), dal tipo di profilo richiesto, ecc.



Le porte scorrevoli per vie di fuga possono essere omologate solo se realizzate con profili approvati dormakaba.

Dati tecnici azionamenti per porte scorrevoli

- 01 Batteria
- 02 Door Pilot Interface
- 03 Moduli di espansione
- 04 Drive Unit
- 05 Alimentatore



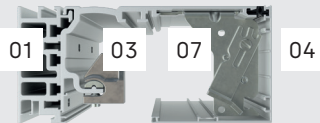
Parametri porta	Porta scorrevole standard			Porta scorrevole per vie di fuga	
	ES 250 PRO	ES 400 PRO	ES 250 PRO EASY	ES 250 PRO FST	ES 400 PRO FST
Lunghezza azionamento min.	2 LW	2 LW	2 LW	2 LW	2 LW
Profondità azionamento in mm	180	180	180	180	180
Altezza azionamento in mm	100	100	100	100	100
Impiego in vie di fuga e di emergenza	-	-	-		
Limitazione della forza secondo EN 16005/DIN 18650	●	●	●	●	●
Rumorosità	<47 dB(A)	<47 dB(A)	<47 dB(A)	<47 dB(A)	<47 dB(A)
Impostazioni					
Velocità di apertura (impostabile ad incrementi)	10 – 70 cm/s	10 – 90 cm/s	10 – 70 cm/s	ca. 20 – 70 cm/s	ca. 20 – 90 cm/s
Velocità di chiusura (impostabile ad incrementi)	10 – 70 cm/s	10 – 90 cm/s	10 – 70 cm/s	10 – 70 cm/s	10 – 90 cm/s
Velocità rallentata di apertura	0 – 9 cm/s	0 – 9 cm/s	-	0 – 9 cm/s	0 – 9 cm/s
Velocità rallentata di chiusura	3 – 9 cm/s	3 – 9 cm/s	-	3 – 9 cm/s	3 – 9 cm/s
Durata mantenimento apertura, durata mantenimento apertura notte/banca	0 – 180 s	0 – 180 s	0 – 180 s	0 – 180 s	0 – 180 s
Ritardo di apertura notte/banca	0 – 10 s	0 – 10 s	-	0 – 10 s	0 – 10 s
Apertura parziale	25 – 300 cm	25 – 300 cm	25 – 300 cm	25 – 300 cm	25 – 300 cm
Corsa con velocità rallentata APERTO/CHIUSO	0 – 30 cm	0 – 30 cm	0 – 30 cm	0 – 30 cm	0 – 30 cm
Alimentazione di tensione					
Tensione di alimentazione	230 V, 50/60 Hz	230 V, 50/60 Hz	230 V, 50/60 Hz	230 V, 50/60 Hz	230 V, 50/60 Hz
Assorbimento di corrente massimo	130 W	180 W	130 W	130 W	180 W
Interruttore magnetotermico di protezione (cura terzi)	10 A	10 A	10 A	10 A	10 A
Grado di protezione	IP 20	IP 20	IP 20	IP 20	IP 20
Alimentazione per dispositivi esterni con collegamento alla rete	24 V DC/2A	24 V DC/2A	27 V DC/1A	24 V DC/2A	24 V DC/2A
Alimentazione per dispositivi esterni in caso di guasto alla rete (funzionamento a batteria)	Opzionale 21–27 V DC/2A	Opzionale 21–27 V DC/2A	Opzionale 21–27 V DC/1A	21–27 V DC/2A	21–27 V DC/2A
Campo di temperatura	-20 – + 60 °C	-20 – + 60 °C	-20 – + 60 °C	-20 – + 60 °C	-20 – + 60 °C
Umidità relativa dell'aria consentita (senza condensa)	max. 93 %	max. 93 %	max. 93 %	max. 93 %	max. 93 %
Normative e test					
Certificata secondo le direttive Bassa Tensione e direttiva CEM	●	●	●	●	●
Monitoraggio dei bordi di chiusura secondari testato in conformità alle norme DIN 18650 e EN 16005	●	●	●	●	●
Produzione secondo ISO 9001	●	●	●	●	●
Dichiarazione ambientale di prodotto secondo ISO 14025, titolare del programma: Institut Bauen und Umwelt e.V.	●	●	●	●	●

Profili azionamento

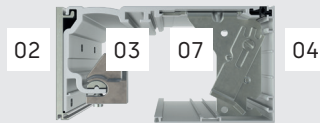
I profili dormakaba consentono di adattarsi a tutte le possibili esigenze, per azionamenti con altezza 100 mm e 150 mm, per montaggio a parete o nel vano di passaggio.

Il sistema meccanico di base, con un numero ridotto di componenti, è identico per entrambe le altezze di montaggio.

Profili h.100 mm per montaggio nel vano passaggio



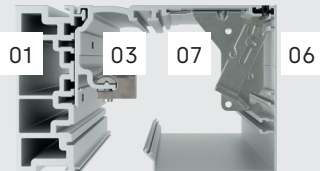
Profili h.100 mm per montaggio a parete



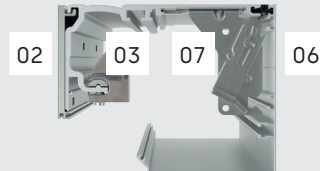
Profili h.100 mm per montaggio a parete, cassetto con sensore integrato



Profili h.150 mm per montaggio nel vano passaggio



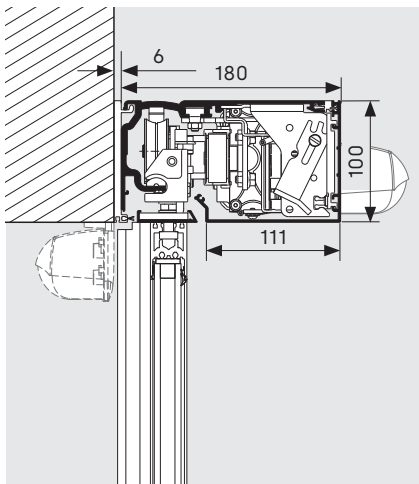
Profili h.150 mm per montaggio a parete



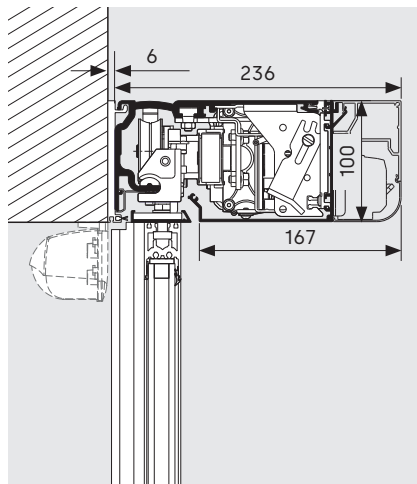
- 01 Trave di supporto LM
- 02 Piastra di premontaggio
- 03 Profilo azionamento
- 04 Cassetto di copertura h. 100 mm
- 05 Cassetto con sensore integrato h. 100 mm
- 06 Cassetto di copertura h. 150 mm
- 07 Staffa di supporto per apertura cassetto

Rappresentazione schematica della sezione porta (azionamento e anta scorrevole)

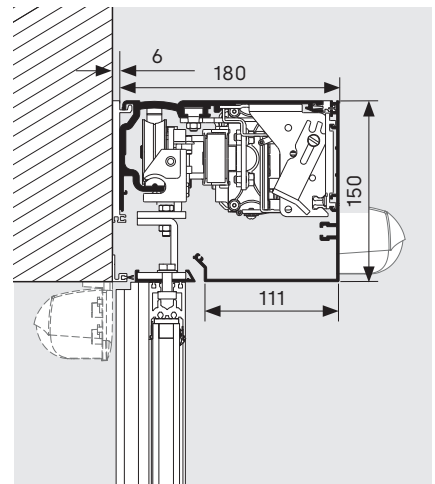
Montaggio a parete, altezza azionamento 100 mm



Montaggio a parete, altezza azionamento 100 mm, cassetto con sensore integrato

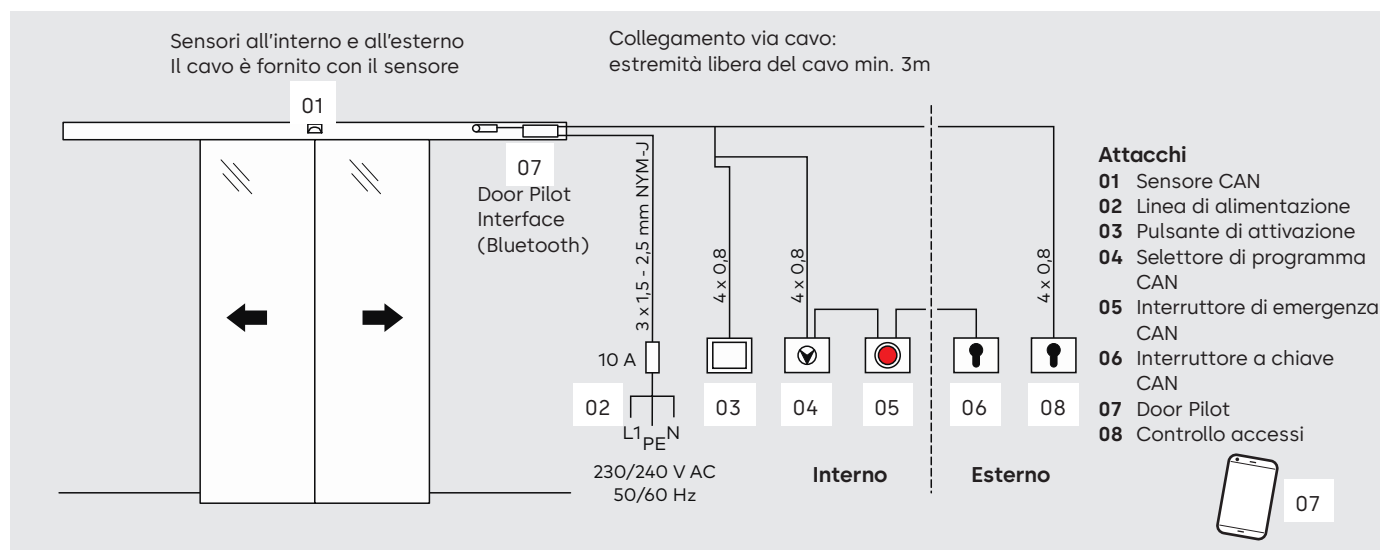


Montaggio a parete, altezza azionamento 150 mm

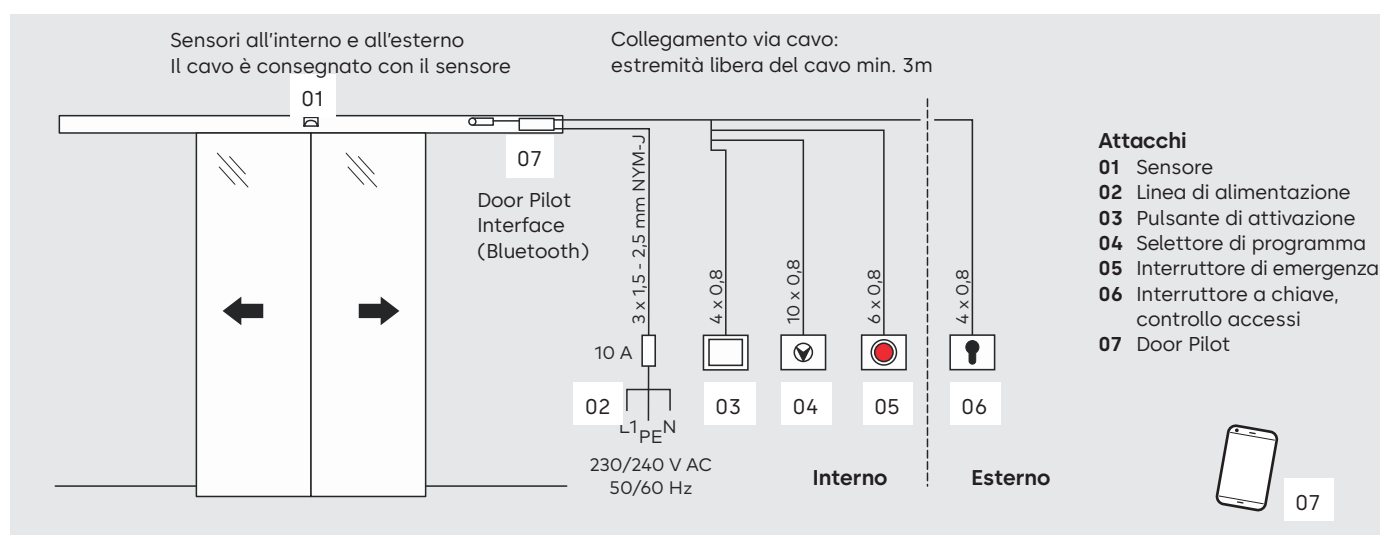




Collegamenti con tecnologia CAN-bus



Collegamenti tecnologia convenzionale



Azionamenti per porte scorrevoli telescopiche con (versione FST) e senza funzione di via di fuga



Gli azionamenti per porte scorrevoli telescopiche sono la scelta migliore nei casi in cui si abbia uno spazio limitato e debba essere garantita un'ampia larghezza di passaggio. Disponibili anche in versione ridondante per installazione su vie di fuga e uscite di emergenza, a 2 e 4 ante per larghezze di passaggio fino a 4 metri.

Dimensioni dell'impianto e peso max. anta

Parametri porta	A 2 ante		A 4 ante	
	ES 250 PRO T ES 250 PRO T FST ES 250 PRO T EASY	ES 400 PRO T ES 400 PRO T FST	ES 250 PRO T ES 250 PRO T FST ES 250 PRO T EASY	ES 400 PRO T ES 400 PRO T FST
Peso max. dell'anta	2 x 65 kg	2 x 100 kg	4 x 65 kg	4 x 100 kg
Larghezza libera di passaggio*	800 – 2400 mm		1400 – 4000 mm	
Altezza libera di passaggio	2000 – 3000 mm		2000 – 3000 mm	

Determinazione approssimativa del peso dell'anta

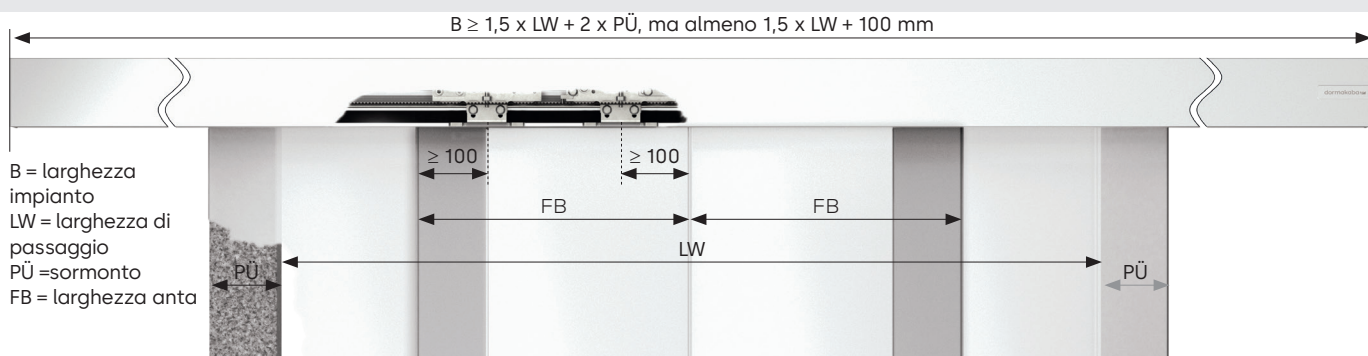
Peso dell'anta $\frac{\text{Altezza di passaggio [m]} \times \text{Larghezza di passaggio [m]} \times \text{Peso vetro [kg/m}^2\text{]}}{\text{Numero ante}}$

Peso indicativo vetri: Spessore del vetro 10 mm (ad es. vetro temprato 10 mm): 25 kg/m² ; spessore del vetro 12 mm (ad es. ISO 22, 2 x lastre di vetro stratificato 6+6 mm): 30 kg/m²

A partire da un peso anta di 2 x 75 kg o 4 x 75 kg è necessario l'utilizzo di un supporto per l'azionamento.

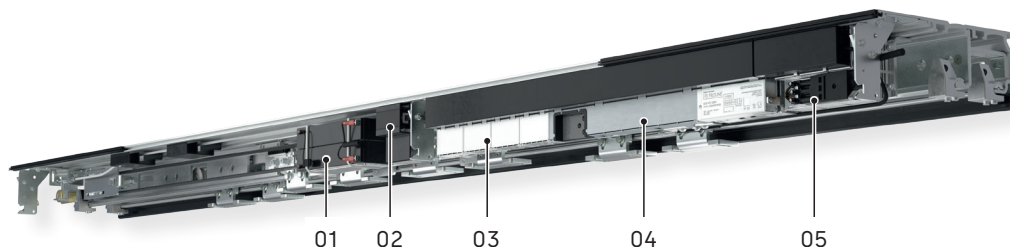
* La larghezza minima di passaggio per le porte scorrevoli su vie di fuga è specificata nei rispettivi regolamenti edilizi nazionali e può quindi variare.

Nota:
Le dimensioni di fatto realizzabili dipendono dai requisiti progettuali dell'impianto, ad esempio: dal tipo di vetro scelto, dal peso dell'anta, dalla geometria dell'anta (rapporto altezza/larghezza), dal tipo di profilo richiesto, ecc.



Le porte scorrevoli per vie di fuga possono essere omologate solo se realizzate con profili approvati dormakaba.

- 01 Batteria
- 02 Door Pilot Interface
- 03 Moduli di espansione
- 04 Drive Unit
- 05 Alimentatore



Dati tecnici azionamenti per porte scorrevoli telescopiche

Parametri porta	Porta scorrevole standard			Porta scorrevole per vie di fuga	
	ES 250 PRO T	ES 400 PRO T	ES 250 PRO T EASY	ES 250 PRO FST	ES 400 PRO FST
Lunghezza azionamento min.	1,5 LW+100	1,5 LW+100	1,5 LW+100	1,5 LW+100	1,5 LW+100
Profondità azionamento in mm	252	252	252	252	252
Altezza azionamento in mm	100	100	100	100	100
Impiego in vie di fuga e di uscite di emergenza	-	-	-		
Limitazione della forza secondo EN 16005/DIN 18650	●	●	●	●	●
Rumorosità	<47 dB(A)	<47 dB(A)	<47 dB(A)	<47 dB(A)	<47 dB(A)

Impostazioni

Velocità di apertura (impostabile ad incrementi)	10 – 70 cm/s	10 – 90 cm/s	10 – 70 cm/s	ca. 20 – 70 cm/s	ca. 20 – 90 cm/s
Velocità di chiusura (impostabile ad incrementi)	10 – 70 cm/s	10 – 90 cm/s	10 – 70 cm/s	10 – 70 cm/s	10 – 90 cm/s
Velocità rallentata di apertura	0 – 9 cm/s	0 – 9 cm/s	–	0 – 9 cm/s	0 – 9 cm/s
Velocità rallentata di chiusura	3 – 9 cm/s	3 – 9 cm/s	–	3 – 9 cm/s	3 – 9 cm/s
Durata mantenimento apertura, durata mantenimento apertura notte/banca	0 – 180 s	0 – 180 s	0,5 – 30 s	0 – 180 s	0 – 180 s
Ritardo di accostamento notte/banca	0 – 10 s	0 – 10 s	–	0 – 10 s	0 – 10 s
Apertura parziale	25 – 400 cm	25 – 400 cm	25 – 400 cm	25 – 400 cm	25 – 400 cm
Corsa con velocità rallentata APERTO/CHIUSO	0 – 30 cm	0 – 30 cm	0 – 30 cm	0 – 30 cm	0 – 30 cm

Alimentazione

Tensione di alimentazione	230 V, 50/60 Hz	230 V, 50/60 Hz	230 V, 50/60 Hz	230 V, 50/60 Hz	230 V, 50/60 Hz
Assorbimento di corrente massimo	130 W	180 W	130 W	130 W	180 W
Interruttore magnetotermico di protezione (cura terzi)	10 A	10 A	10 A	10 A	10 A
Grado di protezione	IP 20	IP 20	IP 20	IP 20	IP 20
Alimentazione per dispositivi esterni con collegamento alla rete	24 V DC/2A	24 V DC/2A	27 V DC/1A	24 V DC/2A	24 V DC/2A
Alimentazione per dispositivi esterni in caso di guasto alla rete (funzionamento a batteria)	Opzionale 21–27 V DC/2A	Opzionale 21–27 V DC/2A	Opzionale 21–27 V DC/1A	21–27 V DC/2A	21–27 V DC/2A
Campo di temperatura	-20 – + 60 °C	-20 – + 60 °C	-20 – + 60 °C	-20 – + 60 °C	-20 – + 60 °C
Umidità relativa dell'aria consentita (senza condensa)	max. 93 %	max. 93 %	max. 93 %	max. 93 %	max. 93 %

Normative e test

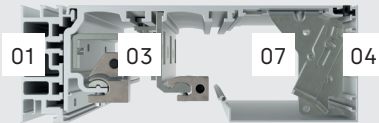
Certificata secondo le direttive Bassa Tensione e direttiva CEM	●	●	●	●	●
Monitoraggio dei bordi di chiusura secondari testato in conformità alle norme DIN 18650 e EN 16005	●	●	●	●	●
Produzione secondo ISO 9001	●	●	●	●	●
Dichiarazione ambientale di prodotto secondo ISO 14025, titolare del programma: Institut Bauen und Umwelt e.V.	●	●	●	●	●

Profili azionamento

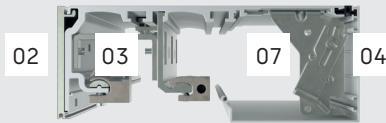
I profili dormakaba consentono di adattarsi a tutti le possibili esigenze, per azionamenti con altezza 100 mm e 150 mm, per montaggio a parete o nel vano di passaggio. Il sistema meccanico di base, con un numero ridotto di componenti, è identico per entrambe le altezze di montaggio.

- 01 Trave di supporto LM
- 02 Piastra di premontaggio
- 03 Profilo azionamento
- 04 Cassonetto di copertura h. 100 mm
- 05 Cassonetto con sensore integrato h. 100 mm
- 06 Cassonetto di copertura h. 150 mm
- 07 Staffa di supporto per apertura cassonetto

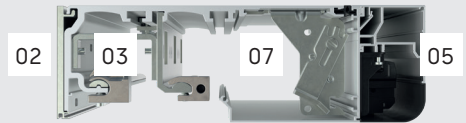
Profili h.100 mm per montaggio nel vano passaggio



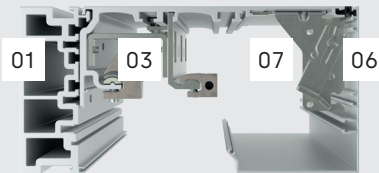
Profili h.100 mm per montaggio a parete



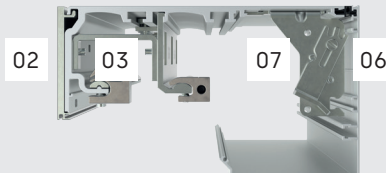
Profili h.100 mm per montaggio a parete, cassonetto con sensore integrato



Profili h.150 mm per montaggio nel vano passaggio

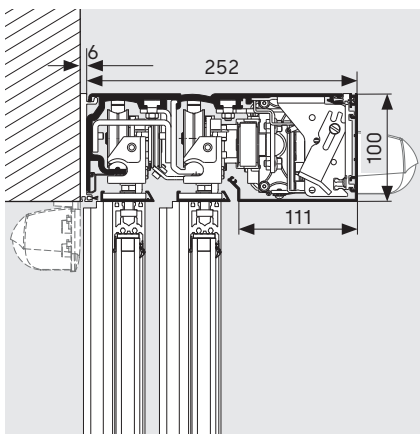


Profili h.150 mm per montaggio a parete

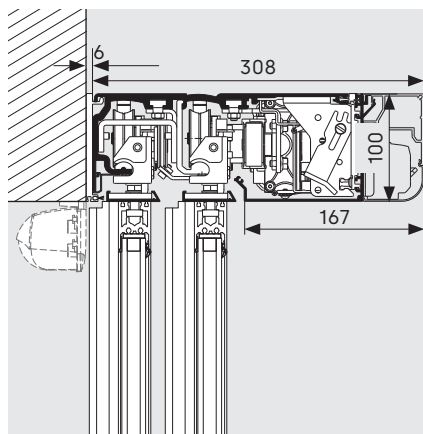


Rappresentazione schematica della sezione porta (azionamento e anta scorrevole)

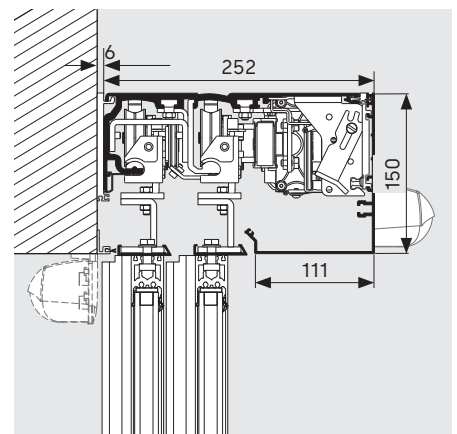
Montaggio a parete, altezza azionamento 100 mm



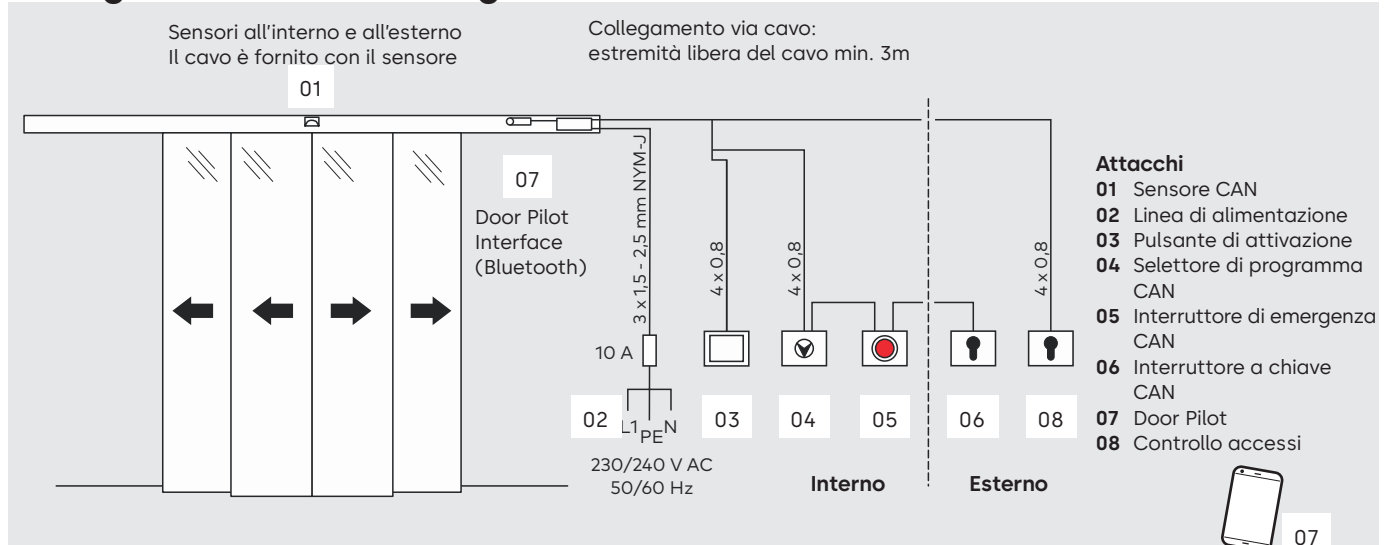
Montaggio a parete, altezza azionamento 100 mm, cassonetto con sensore integrato



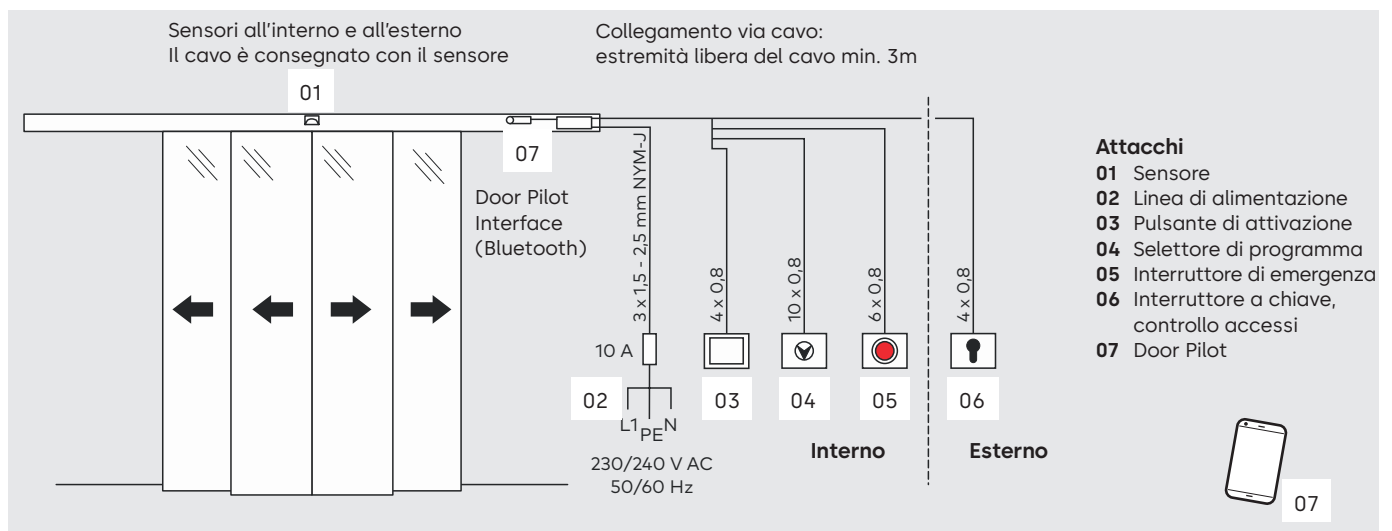
Montaggio a parete, altezza azionamento 150 mm



Collegamenti con tecnologia CAN-bus



Collegamenti con tecnologia convenzionale

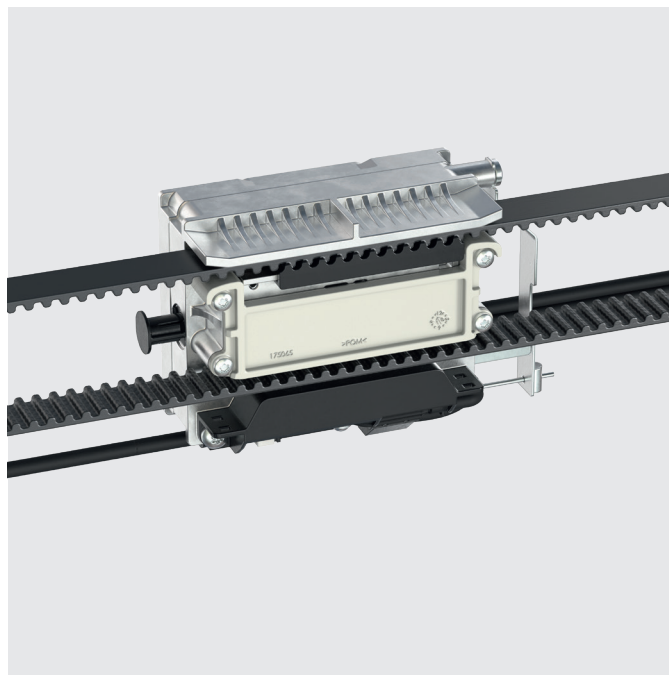


Dispositivi di bloccaggio

Per impedire accessi non autorizzati all'edificio dovuti all'apertura della porta scorrevole, dormakaba offre diverse varianti di dispositivi di bloccaggio per la gamma ES PROLINE.

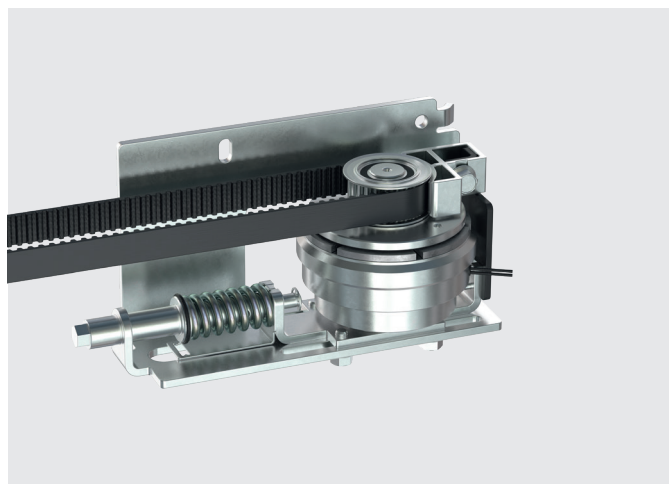
Dispositivo di bloccaggio della cinghia elettromeccanico

Il dispositivo di bloccaggio è applicato direttamente alla cinghia dell'azionamento. La presenza di un contatto di stato sul bloccaggio aumenta la sicurezza e l'affidabilità del sistema. Il dispositivo di bloccaggio è impostato di fabbrica in modalità bistabile, ovvero che lo stato del dispositivo viene mantenuto in caso di mancanza di corrente. E' anche disponibile una versione con modalità monostabile con Failsafe (apertura del dispositivo di bloccaggio in caso di mancanza di corrente) e Failsecure (chiusura del dispositivo di bloccaggio in caso di mancanza di corrente).



Dispositivo di bloccaggio magnetico (FIA) per porte su vie di fuga e uscite di emergenza

Con il dispositivo di bloccaggio magnetico è consentito bloccare una porta scorrevole per vie di fuga indipendentemente dalla funzione impostata sul selettore di programma, anche se nell'edificio sono presenti persone. Il sistema di bloccaggio è omologato dal TÜV e non necessita di autorizzazione per casi singoli. Questa variante è adatta per tutti gli edifici con un utilizzo continuo 24 ore su 24, come sportelli self-service di istituti bancari, hotel, ospedali, ecc. In caso di emergenza, tutti coloro che si trovano nell'edificio possono lasciarlo in sicurezza, mentre la porta resta bloccata dall'esterno ed evita accessi indesiderati.

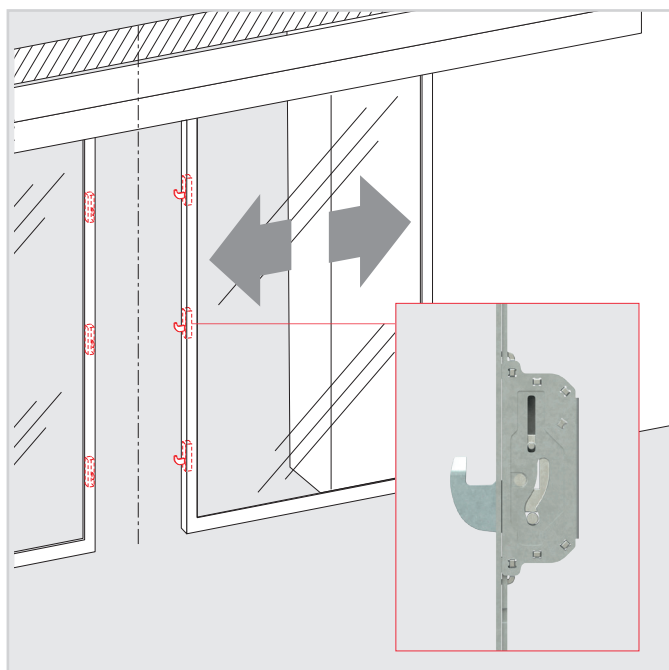


Dispositivo di bloccaggio a gancio con motore elettrico

Questo bloccaggio multipunto particolarmente resistente offre un grado di protezione antieffrazione molto elevato per le porte scorrevoli standard e quelle della classe di resistenza RC2/RC3 (queste ultime sono dotate di serie di questo dispositivo). Un robusto sistema di catenacci a gancio fuoriesce grazie ad un meccanismo motorizzato. Sono disponibili opzionalmente dispositivi meccanici di sblocco per l'apertura manuale della porta.

Versione standard per ST PRO Green RC2 / RC3. Opzionale per ST PRO Green, ST FLEX Green*, ST FLEX*.

Quanto segue si applica a tutti i tipi di dispositivi di bloccaggio meccanici per le porte installate su vie di fuga e uscite di emergenza: il bloccaggio è consentito soltanto quando non vi sono persone all'interno dell'edificio.

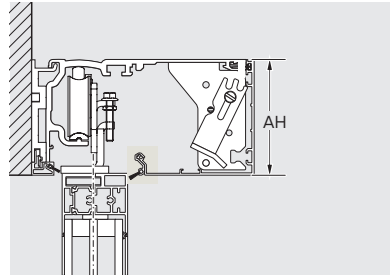


Cassonetti di copertura



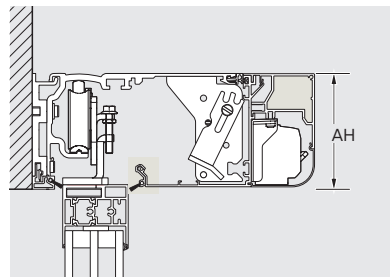
Cassonetto standard

Il cassonetto standard per gli azionamenti ES PROLINE è disponibile in due esecuzioni differenti (altezza 100 mm, 150 mm). Grazie ai supporti di serie, il cassonetto può essere tenuto aperto in tre diverse posizioni.



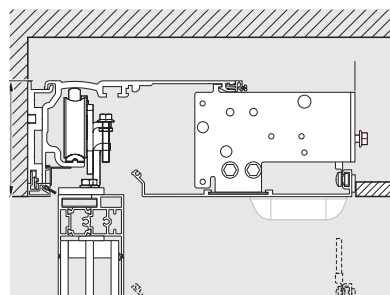
Cassonetto con sensore integrato

Il cassonetto con sensore integrato è la scelta migliore in tutti i casi in cui si voglia ottenere la migliore resa estetica. Conferisce un design elegante agli azionamenti ES PROLINE con altezza 100 mm. I sensori di apertura e sicurezza sono integrati nel corpo dell'azionamento, evitando così l'installazione di componenti aggiuntivi che interrompono la linearità del sistema. Questa soluzione è omologata per porte con un'altezza di passaggio di max. 3000 mm.



Cassonetto ad incasso

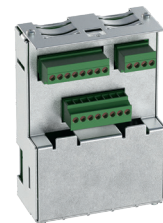
Il cassonetto ad incasso è la soluzione ideale per il montaggio a scomparsa dell'azionamento in un controsoffitto. La copertura può essere facilmente rimossa per le normali operazioni di manutenzione. Sono inoltre disponibili kit di accessori che consentono di integrare i sensori di apertura e sicurezza nel cassonetto, senza ridurre l'altezza nella zona di passaggio.



Sistema di sospensione supplementare dell'azionamento

Disponibile opzionalmente, ad esempio per sopra-luce con pesi particolarmente elevati.





Funzioni del modulo base di comando e dei moduli di espansione opzionali

Con il modulo base di comando degli azionamenti ES PROLINE possono essere già realizzate numerose funzioni. I moduli di espansione opzionali consentono la realizzazione di diverse funzioni speciali, come il collegamento di accessori convenzionali che non si basano sulla tecnologia CAN-bus.

Modulo base di comando	PRO	PRO FST	PRO EASY
Commutazione farmacia Consente di bloccare la porta in una posizione parzialmente aperta (tranne quando il selettore di programma è su "Off"). Ciò consente, ad esempio, di consegnare in sicurezza la merce al di fuori dell'orario di apertura in farmacia.	●	●	–
Stato porta Con questa funzione si può visualizzare lo stato della porta. Ad es. porta aperta/chiusa/bloccata, sistema privo di guasti, posizione attuale della porta.	●	●	●
Chiusura antipanico Questa funzione determina una chiusura immediata della porta sospendendo la protezione del passaggio e la limitazione della forza. Questa funzione è consentita solo in determinati paesi (verificare le disposizioni locali in vigore).	●	–	–
Contatto campanello Per il collegamento di un campanello o di un segnale acustico.	●	●	–
Comando interblocco È possibile collegare due porte, in modo che una si possa aprire solo se l'altra si è chiusa (non disponibile nei sistemi per vie di fuga).	●	–	–
Modalità sincronizzata Due ante singole azionate da due diversi azionamenti possono essere collegate e trasformate in un'unica grande porta a due ante ad esempio in presenza di ante particolarmente pesanti o per realizzare larghezze di passaggio importanti.	●	●	–
Uomo morto La porta può essere aperta o chiusa tenendo premuto un pulsante.	●	●	–
Funzione notte/banca Consente il collegamento di dispositivi di controllo accessi, interruttori a chiave, ecc. per consentire l'apertura della porta quando il selettore di programma è su "Off". La porta, azionando il dispositivo, si sblocca – si apre – si chiude – si blocca nuovamente.	●	●	●
Apertura di emergenza	–	●	–
Arresto di emergenza	●	–	–
Larghezza apertura parziale parametrizzabile	●	●	●
Slide and Go Con una leggera spinta dell'anta è possibile attivare un impulso di apertura.	●	●	–
Sblocco in caso di guasto/Blocco in caso di guasto In caso di malfunzionamento del sistema è possibile impostare, a seconda delle esigenze, la chiusura e il blocco oppure lo sblocco e l'apertura della porta.	●	●	–
Funzione interruttore vigili del fuoco Consente l'apertura e la chiusura della porta tramite un segnale di input dedicato.	●	●	–

● Le funzioni possono essere implementate tramite i 4 (2 per PRO EASY) ingressi/uscite programmabili.
– La funzione non può essere implementata

Modulo di espansione	PRO	PRO FST	PRO EASY
Modulo di espansione 4 I/O Il modulo 4 I/O dispone di quattro ingressi e quattro uscite. Anche le funzioni del modulo base di comando possono essere implementate se il modulo base di comando ha già altre funzioni assegnate. È possibile collegare un solo modulo 4 I/O.	○	○	–
Modulo di espansione per sensori di apertura e sicurezza (SIAK)* Il modulo di espansione per sensori di apertura e sicurezza consente il collegamento di accessori convenzionali, come rilevatori a infrarossi e radar, sprovvisti di tecnologia CAN-bus. È possibile collegare fino a 2 moduli SIAK (uno per i radar di apertura e sicurezza del bordo di chiusura principale e l'altro per i radar di sicurezza dei bordi di chiusura secondari).	○	○	N/A*
Modulo di espansione per selettori di programma (BAS)** Consente il collegamento di un selettore di programma tradizionale (selettore modalità operative) che non si basa sulla tecnologia CAN-bus. È possibile collegare un solo modulo BAS.	○	○	N/A**

○ Opzionale – non espandibile N/A non applicabile

* la serie PRO EASY è di serie compatibile con sensori convenzionali (no CAN-bus)

** la serie PRO EASY è di serie compatibile con programmatori convenzionali

Door Pilot Interface






L'app dormakaba Door Pilot consente il comando della porta automatica semplicemente tramite smartphone. Gli azionamenti della serie ES PROLINE possono essere equipaggiati opzionalmente con l'interfaccia Door Pilot Interface che consente la comunicazione tramite app. L'app è disponibile nella versione iOS e Android nei rispettivi App Store.

Funzioni selettore di programma

6 funzioni disponibili:

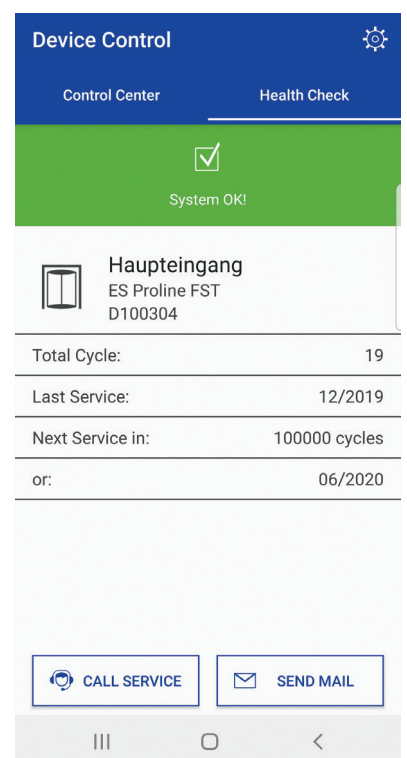
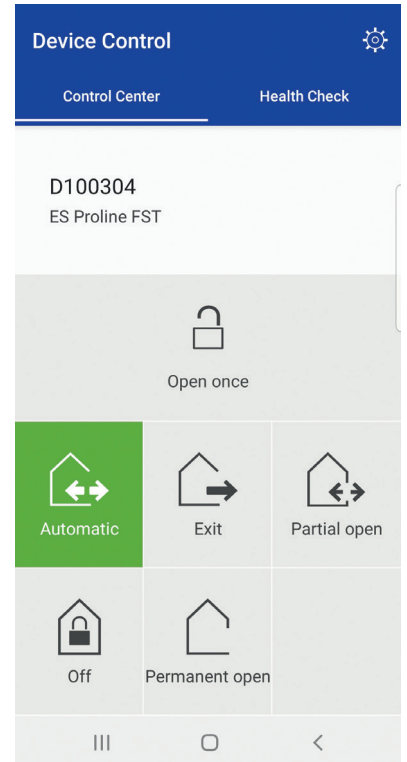
Funzionamento automatico	Apertura/chiusura automatica sia in entrata che in uscita – ottimo per i normali orari di apertura
Apertura parziale	Apertura parziale/chiusura automatica sia in entrata che in uscita. L'apertura parziale riduce la larghezza di passaggio – la funzione ideale per le fredde giornate invernali.
Uscita	Apertura automatica solo in uscita – normalmente usata a ridosso dell'orario di chiusura.
Apertura permanente	La porta è permanentemente aperta – adatta per ricambio d'aria e per scarico/carico merce.
Off	La porta resta chiusa (eventualmente bloccata) e può essere aperta soltanto modificando la posizione del selettore di programma o tramite un impulso innescato dall'esterno.
Singola apertura	Permette di aprire la porta semplicemente premendo sull'icona dedicata (tranne quando il selettore di programma è su "Off").

Segnalazioni di stato porta

 System OK!	 Service due!	 Error detected, system check necessary!
Sistema privo di errori	Manutenzione necessaria	Errore riconosciuto, assistenza necessaria

Vantaggi per il cliente

- Comodità e semplicità d'uso, tramite smartphone è possibile modificare la modalità d'uso della porta, consultare lo stato di funzionamento e attivare l'azionamento per mezzo di un impulso di apertura
- Facile controllo delle funzioni senza conoscenze specifiche
- Nessun collegamento necessario alla rete dell'edificio
- Funzione per contattare il servizio di assistenza dormakaba in modo semplice e veloce



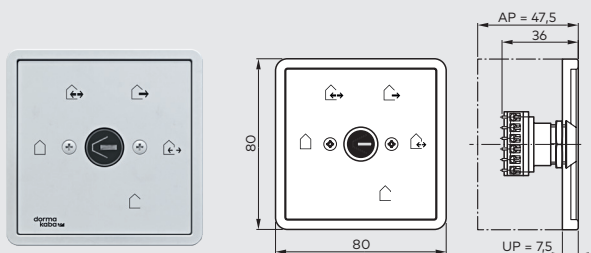
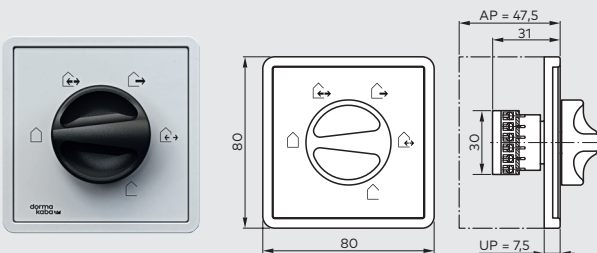
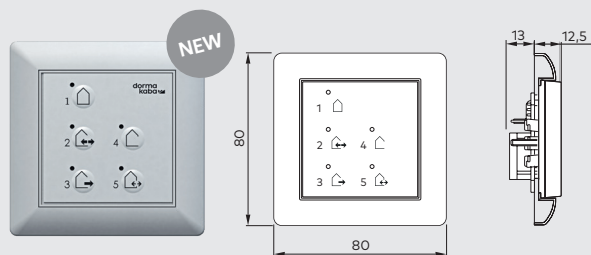
Ampia selezione di accessori dormakaba

Selettori di programma

I selettori di programma dormakaba consentono di impostare diverse modalità di funzionamento della porta automatica in modo facile e veloce.

Per soddisfare le diverse esigenze, sono previsti in numerose varianti: dalla versione meccanica (a chiave o pomolo), a quella completamente digitale, con protezione tramite codice di blocco o tramite chiave con cilindro tondo o europeo.

- 5 funzioni diverse: Off, Automatico, Uscita, Apertura parziale, Apertura permanente
- Selettori di programma elettronici con design System 55 per soddisfare le esigenze estetiche più elevate



Per azionamenti su porte scorrevoli senza funzione di via di fuga

Articolo

Selettori di programma completamente digitali EPS

design System 55, a 5 funzioni, tastiera a membrana, con protezione tramite codice di blocco o tramite eventuale pulsante a chiave TL-ST S55. Da incasso, 80 x 80 mm.

EPS	bianco	16556901150
EPS CAN (*)	bianco	16712501150
Scatola per montaggio esterno muro		5080531332
EPS CAN (44 x 50 mm) (*)		16712401150

(*) Cornice non inclusa.

Selettori di programma PG-S1

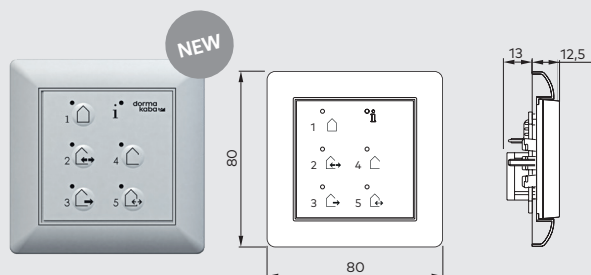
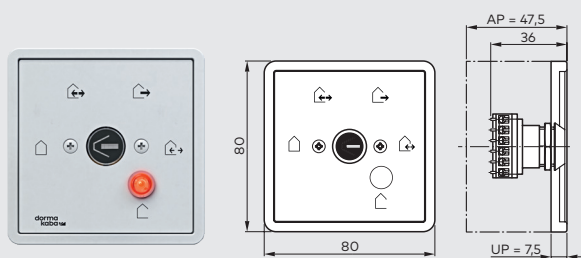
A 5 posizioni, alluminio, ad incasso 80 x 80 x 40 mm

PG-S1	bianco, Gira S-Color	19135401150
Scatola per montaggio esterno muro		5080531332

Selettori di programma PG-S2

A 5 posizioni, chiudibile a chiave, alluminio, ad incasso 80 x 80 x 40 mm

PG-S2	bianco, Gira S-Color	19135602150
Scatola per montaggio esterno muro		5080531332



Per azionamenti su porte scorrevoli per vie di fuga e uscite di emergenza

Articolo

Selettori di programma PG-FST1

A 5 posizioni, chiudibile a chiave, alluminio, ad incasso 80 x 80 x 40 mm

PG-FST1	bianco, Gira S-Color	19135603150
Scatola per montaggio esterno muro		5080531332

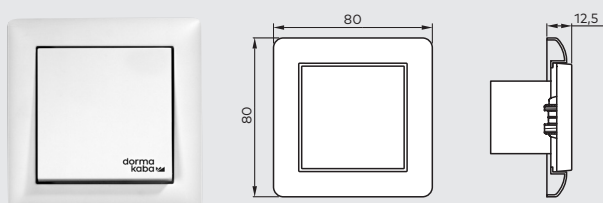
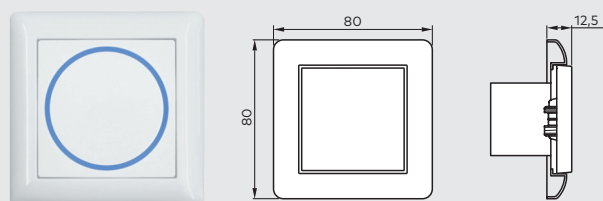
Selettori di programma completamente digitali EPS-FST

design System 55, a 5 funzioni, tastiera a membrana, con protezione tramite codice di blocco o tramite eventuale pulsante a chiave TL-ST S55.

Da incasso, 80 x 80 mm.

EPS-FST	bianco	16556801150
EPS CAN (*)	bianco	16712501150
Scatola per montaggio esterno muro		5080531332

(*) Cornice non inclusa.



Pulsanti

Articolo

Pulsanti a sfioro CleanSwitch

pulsante a sfioro con tecnologia radar, System 55, zona di rilevamento regolabile 10 - 50 cm, dimensioni: 80 x 80 x 40 mm, possibile montaggio incassato con scatola per frutti tedeschi o fuori muro con scatola dedicata, colore: bianco

CleanSwitch	neutro	16737401170
	sedia a rotelle	16737501170
	Porta aperta	16737601170
Scatola per montaggio esterno muro		5080531332

Scatola montaggio esterno muro E2 System 55

Bianca singola	56395110
Bianca doppia	56395210
Bianca tripla	56395310

Pulsante manuale

Deviatore ad un polo, possibile montaggio incassato con scatola per frutti tedeschi o fuori muro con scatola dedicata, System 55

Pulsante manuale	bianco	19144701170
Scatola per montaggio esterno muro		5080531332

Pulsanti a chiave

Articolo



KT 3-1

1 contatto di chiusura, con mezzo cilindro europeo secondo DIN 18252 (sostituibile con un mezzo cilindro per impianti di chiusura), mezzo cilindro 30-32,5 mm, lunghezza 40,5-43,5 mm, posizione nottolino a sinistra (90°), chiave estraibile solo in posizione zero, alluminio, metallo, 75 x 75 x 60 mm.

KT 3-1 UP	Ad incasso	05054531332
KT 3-1 AP	Esterno muro	05054631332

KT 8 - per azionamenti FST

Dicitura "Zu, Auf", 2 contatti di chiusura, con mezzo cilindro europeo secondo DIN 18252 (sostituibile con un mezzo cilindro di un sistema a chiave maestra), mezzo cilindro 30-32,5 mm, lunghezza 40,5-43,5 mm, posizione di chiusura a sinistra (90°), chiave estraibile solo in posizione zero, alluminio, metallo, 75 x 75 x 60 mm.

KT 8 UP	Ad incasso	05054831332
KT 8 AP	Esterno muro	05054931332

TL-ST S55

Interruttore con contatto di commutazione unipolare, attraverso l'uso di un mezzo cilindro europeo (dimensioni: 30-32,550 mm centro camma di chiusura; 40,50- 43,50 mm lunghezza totale) conforme alla norma DIN 18252. Posizione di chiusura a sinistra (90°), design System 55, mezzo cilindro europeo non incluso, cornice non inclusa.

TL-ST S55 W	Bianco	56330710
TL-ST S55 S	Argento	56330701
TL-ST S55 A	Antracite	56330715
Scatola per montaggio esterno muro		5080531332

KT 3-2

1 contatto di chiusura, con mezzo cilindro europeo (sostituibile con un mezzo cilindro di un sistema a chiave maestra), chiave estraibile solo in posizione zero, profilo intercambiabile, dicitura in tedesco "Ein, Aus" ("On/Off"), alluminio, per montaggio a incasso: 125 x 100 mm, per montaggio su superficie: 70 x 90 mm.

KT 3-2		05054731332
--------	--	-------------

Interruttore a chiave CAN

Interruttore con contatto di commutazione unipolare, attraverso l'uso di un mezzo cilindro europeo (dimensioni: 30-32,550 mm centro camma di chiusura; 40,50- 43,50 mm lunghezza totale) conforme alla norma DIN 18252 (sostituibile con un mezzo cilindro di un sistema a chiave maestra). Posizione di chiusura a sinistra (90°), design System 55.

Interruttore a chiave CAN		16715801150
Scatola per montaggio esterno muro		5080531332

Pulsanti LED

Articolo

Pulsante LED

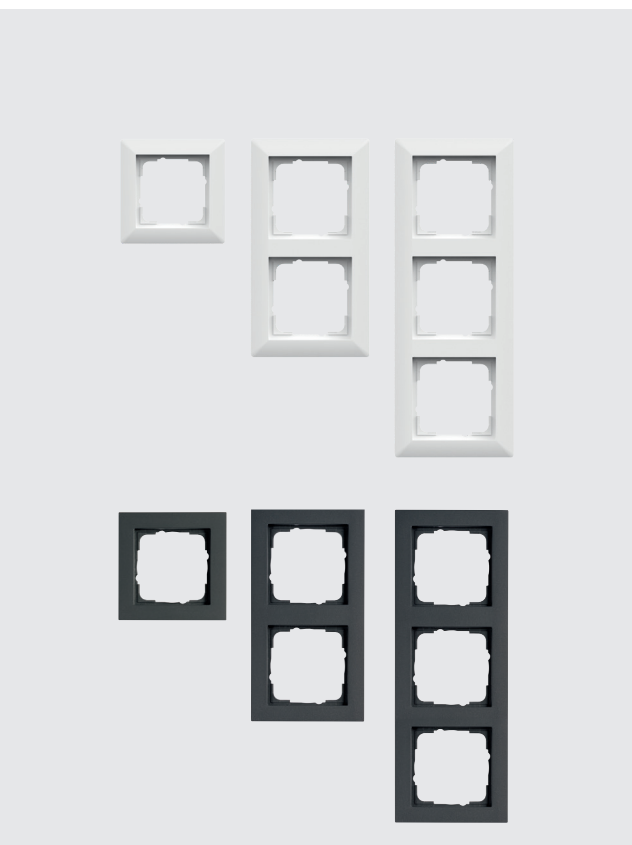
Pulsante LED con codice Braille e cornice in plastica bianca (simile al RAL 9016) e grigia (simile al RAL 7043). Diametro esterno cornice 100 mm, diametro pulsante 63 mm

Pulsante LED		16672601170
--------------	--	-------------

Pulsante LED, con superficie in vetro

Pulsante LED con superficie pulsante in vetro che garantisce i requisiti di igiene previsti dalla EN 1672-1/2. Diametro esterno cornice 100 mm, diametro pulsante 63 mm, esecuzione in vetro temprato.

Pulsante a sensore LED		16672901170
------------------------	--	-------------



Pulsanti di emergenza

Articolo

Pulsante di emergenza CAN

Pulsante di emergenza CAN-bus, pulsante di comando rosso (arresto di emergenza) o verde (apertura di emergenza), System 55, senza cornice.

Pulsante di emergenza CAN rosso	16718501150
Pulsante di emergenza CAN verde	16718502150

TL-N S55 convenzionale

Pulsante di emergenza ben illuminato con indicazione visiva dello stato di chiusura, allarme ottico e acustico con luce gialla intermittente e sirena d'allarme integrata, a prova di sabotaggio, con vetro di protezione, un contatto NO e un contatto NC, cornice non inclusa. Montaggio a incasso, 80 x 80 mm, System 55.

TL-N S55	563305000
----------	-----------

Pulsante di emergenza convenzionale

Pulsante di emergenza (funzione chiusura di emergenza con pulsante rosso, funzione apertura di emergenza con pulsante verde), con piastra centrale gialla

NAT 1	Contatto NO: 1, contatto NC: 1, telaio bianco, ad incasso, 80 x 80 mm, System 55	90400025
NAT 2	Funzione: "Apertura di emergenza" con manopola verde, contatto NO: 1, contatto NC: 1, telaio bianco, ad incasso, 80 x 80 mm, System 55	90400035
NAT 4	Contatto NO: 1, contatto NC: 1, esterno muro, 68 x 68 mm	05027031332

Cornici per pulsanti e interruttori

Articolo

Standard System 55

FR-S55 1	Cornice singola, bianco, 80,7 x 80,7	56391110
FR-S55 2	Cornice doppia, bianco, 151,8 x 80,7	56391210
FR-S55 3	Cornice tripla, bianco, 223,3 x 80,7	56391310

System 55 E2

FR-E2W 1	Cornice singola, E2 55, bianco, 80,8 x 80,8	56392110
FR-E2W 2	Cornice doppia, E2 55, bianco, 151,9 x 80,8	56392210
FR-E2W 3	Cornice tripla, E2 55, bianco, 223,4 x 80,8	56392310
FR-E2S 1	Cornice singola, E2 55, argento, 80,8 x 80,8	56392101
FR-E2S 2	Cornice doppia, E2 55, argento, 151,9 x 80,8	56392201
FR-E2S 3	Cornice tripla, E2 55, argento, 223,4 x 80,8	56392301
FR-E2A 1	Cornice singola, E2 55, antracite, 80,8 x 80,8	56392115
FR-E2A 2	Cornice doppia, E2 55, antracite, 151,9 x 80,8	56392215
FR-E2A 3	Cornice tripla, E2 55, antracite, 223,4 x 80,8	56392315

Rilevatori a infrarossi attivi e doppia tecnologia (infrarossi e radar)

Articolo



NEW

Sensore a doppia tecnologia IXIO-DT1

Sensore combinato, rilevatore di movimento radar con riconoscimento della direzione e tenda a infrarossi attivi di sicurezza (per porte standard, non specifico per vie di fuga)

IXIO-DT1	nero	86800001
	argento	86800002
	bianco	86800003

Sensore a doppia tecnologia IXIO-DT3

Sensore combinato, rilevatore di movimento radar automonitorato con riconoscimento della direzione e tenda a infrarossi attivi di sicurezza (specifico porte su vie di fuga)

IXIO-DT3	nero	86800004
	argento	86800005
	bianco	86800006

Rilevatore IXIO-ST

Sensore di sicurezza IXIO-ST per il monitoraggio del bordo di chiusura secondario

IXIO-ST	nero	86800010
	argento	86800011
	bianco	86800012

Sensore a doppia tecnologia IXIO-D CAN

Sensore combinato, rilevatore di movimento radar automonitorato con riconoscimento della direzione e tenda a infrarossi attivi di sicurezza (per porte standard e per porte su vie di fuga) con tecnologia CAN-bus

IXIO-D CAN	nero	86800053
	Argento	86800057
	bianco	86800056

Sensore di sicurezza IXIO-S CAN

Sensore di sicurezza IXIO-S CAN per il monitoraggio del bordo di chiusura secondario con tecnologia CAN-bus

IXIO-S CAN	nero	86800055
	Argento	86800059
	bianco	86800058

Sensore a doppia tecnologia integrato IXIO-D CAN

Sensore combinato, rilevatore di movimento radar automonitorato con riconoscimento della direzione e tenda a infrarossi attivi di sicurezza (per porte standard e per porte su vie di fuga) con tecnologia CAN-bus. Versione da integrare nel cassonetto (non incluso) di copertura

IXIO-D CAN integrato	86800050
----------------------	----------

Sensore di sicurezza integrato IXIO-S CAN

Sensore di sicurezza, per il monitoraggio del bordo di chiusura secondario con tecnologia CAN-bus. Versione da integrare nel cassonetto (non incluso) di copertura

IXIO-S CAN integrato	86800052
----------------------	----------

Accessori per rivelatori a infrarossi attivi e sensori a doppia tecnologia

Articolo



Set di montaggio ad incasso in controsoffitto

Sistema di montaggio ad incasso in controsoffitto per IXIO-DT e IXIO-ST

Sistema di montaggio ad incasso in controsoffitto	nero	86800019
	bianco	86800020

Copertura per pioggia

Copertura per pioggia per IXIO-DT e IXIO-ST

Copertura per pioggia	nero	86800021
-----------------------	------	----------

Staffa di fissaggio

Staffa di fissaggio per IXIO-DT e IXIO-ST

Staffa di fissaggio	nero	86800016
---------------------	------	----------



Accessori e prodotti per porte



Controllo accessi e raccolta dati



Cilindri di sicurezza e piani di chiusura



Prodotti e soluzioni per Hotel



Porte e varchi automatici



Servizi

Il nostro impegno per la sostenibilità

dormakaba si impegna lungo tutta la catena del valore a sostegno di uno sviluppo sostenibile.

Per fornire dati quantitativi sull'impatto ambientale di un prodotto e sulla sua impronta ecologica, dormakaba mette a disposizione dichiarazioni ambientali di prodotto (Environmental Product Declarations, EPD). Le EPD e maggiori informazioni sul nostro impegno per la sostenibilità sono reperibili [qui](#) o tramite il codice QR.

www.dormakaba.com/sustainability



WN 05522351532, 02/23, ST PRO Green, IT
 WN 05522230162, 02/23, ST PRO Green, IT



dormakaba.com

dormakaba Italia srl
 Milano (MI)
 Tel: +39 02 494842
 Fax: +39 02 49484231

Castel Maggiore (BO)
 Tel: +39 051 4178311
 Fax: +39 051 4178355

info.it@dormakaba.com
www.dormakaba.it