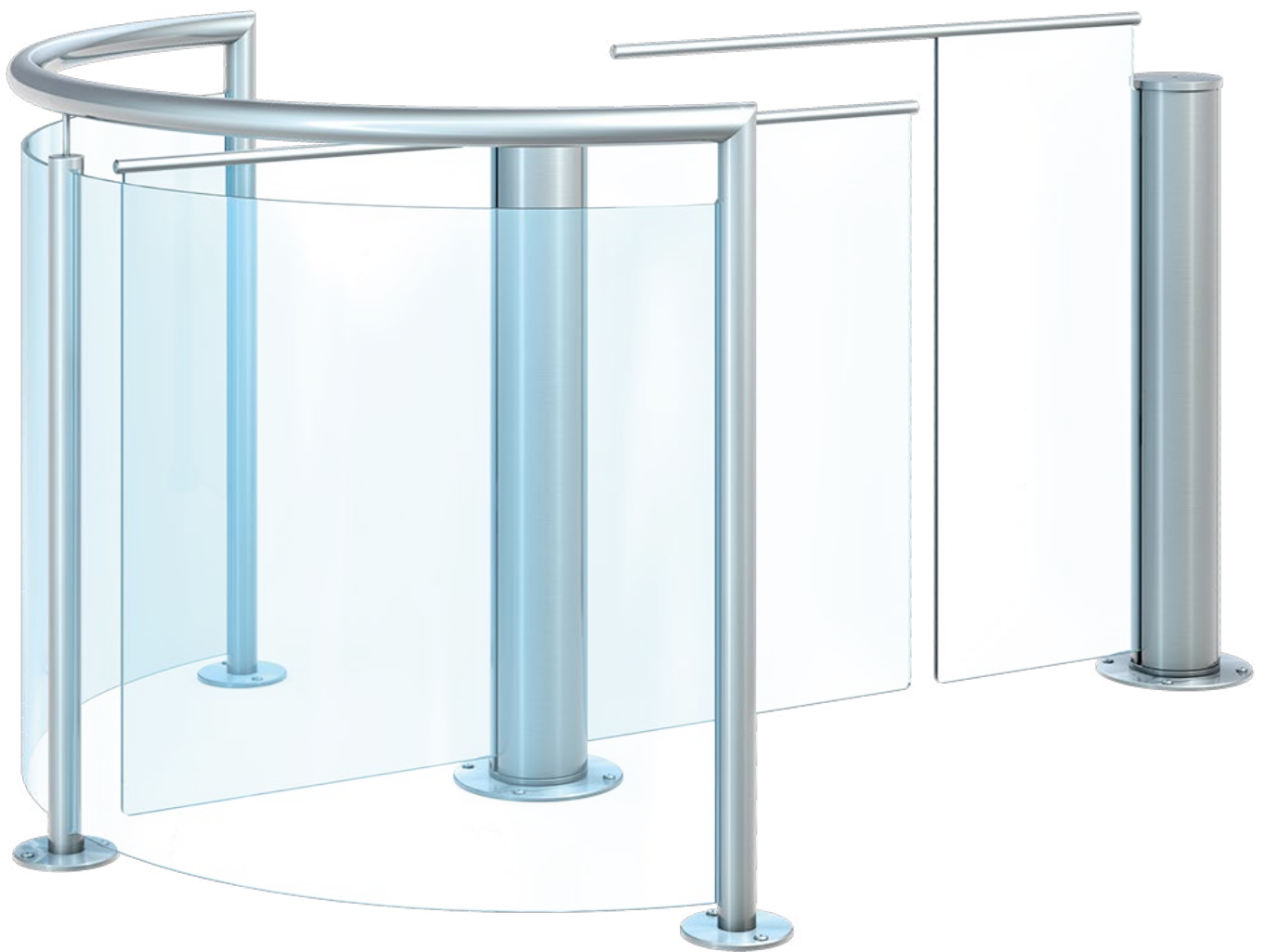


Charon Tornelli



Tornelli Charon trasparenti

Eleganti, Armoniosi, Intramontabili

Nelle aree di ingresso di rappresentanza, nelle sale VIP o all'ingresso del piano della direzione, i tornelli motorizzati Charon regolano in modo efficiente i controlli di accesso, integrandosi perfettamente in qualsiasi ambiente.

Design

I tornelli motorizzati si contraddistinguono per il vetro trasparente, completato dal pregio dell'acciaio inox. I modelli trasparenti si adattano con eleganza sia agli edifici antichi sia a quelli più moderni.

Versatilità

I tornelli salvaspazio fanno bella figura anche nelle installazioni multiple. I tornelli in vetro sono adatti esclusivamente per gli interni. Una variante, realizzata completamente in acciaio inox e senza elementi in vetro, è adatta anche per l'installazione all'aperto.

Accesso/Trasporto merci senza barriere

L'accesso alle carrozzine e ai carrelli di trasporto è consentito grazie a un tornello separato o a un portello oscillante integrato in un tornello.

Basso consumo energetico

L'azionamento a basso consumo energetico è molto silenzioso e adatta la velocità di rotazione alle persone entranti.



Aufzug im Brandfall nicht benutzen

Vantaggi dei tornelli Charon

La scelta è determinata dalle esigenze di utenti e gestori così come dallo spazio architettonico.

- Funzionamento silenzioso
- Ridotto consumo energetico
- Design elegante e trasparente
- Soluzione salvaspazio anche in caso di installazione multipla
- Comodo passaggio grazie al servomotore di posizionamento
- Soluzioni prive di barriere con portelli oscillanti automatici coordinati
- Portelli oscillanti adatti per l'installazione nelle vie di fuga
- Varietà di portelli in vetro, elementi di guida e sbarre di tenuta
- Altezza adattabile su richiesta fino a 1.200 mm
- Tutte le distanze sono dimensionate secondo la norma DIN EN 17352, in modo da evitare il rischio di lesioni



I portelli oscillanti automatici Charon offrono una soluzione senza barriere dal design coordinato.



La soluzione adatta per ogni ingresso



01
Impianti multipli nella hall con vista reception



02
Accesso in aree particolari



03
Soluzione di sicurezza di fronte all'ascensore





Per un accesso elegante a::

- Uffici e sedi amministrative
- Ministeri
- Edifici governativi
- Banche e istituti finanziari
- Aeroporti
- Piscine
- Parchi di divertimento

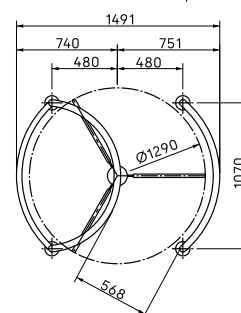
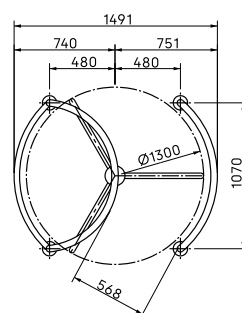
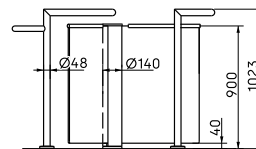
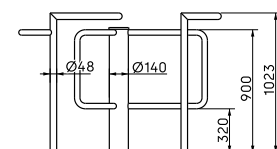
Tornelli Charon

| | | | |
|--------------------------|---|-------|----------------------------------|
| Frequenza | = | ●●○○○ | = fino a 25 persone al minuto |
| Livello di sicurezza | = | ●●○○○ | |
| Comfort | = | ●●○○○ | |
| Personale alla reception | = | si | |

Tornelli Charon



| Impianti standard | | HTS-E01 | HTS-E03 |
|---------------------------------|-----------------------------|--|--|
| Struttura | Materiale: | Acciaio inox AISI 304. | Acciaio inox AISI 304/Vetro stratificato di sicurezza da 10 mm. |
| | Barriere laterali | In tubo di acciaio inox AISI 304 Ø 48 mm nella giuntura. | In tubo di acciaio inox AISI 304 Ø 48 mm nella giuntura. |
| | Tornello | Con montante tubolare Ø 140 mm in acciaio inox AISI 304. Con 3 elementi di blocco arcuati Ø 40 mm in tubo di acciaio inox AISI 304. | Con montante tubolare Ø 140 mm in acciaio inox AISI 304. Con 3 elementi in vetro alti e sbarre di tenuta in acciaio inox. |
| | Portello oscillante HTS-M01 | Blocco, azionamento e freno dentato integrati nel montante tubolare. | Blocco, azionamento e freno dentato integrati nel montante tubolare. |
| Finiture | | Acciaio inox satinato levigato. | Acciaio inox satinato levigato. |
| Funzione | | Tipo 2 * | Tipo 2 * |
| | | È possibile scegliere il lato del passaggio verso l'interno a destra o a sinistra. | È possibile scegliere il lato del passaggio verso l'interno a destra o a sinistra. |
| Componenti elettrici | | Controllo nella scatola di comando esterna Alt. = 283 / Largh. = 168 / Prof. = 115 (mm). | Controllo nella scatola di comando esterna Alt. = 283 / Largh. = 168 / Prof. = 115 (mm). |
| | Alimentazione elettrica | 100-240 VAC 50/60 Hz, 253 VA. | 100-240 VAC 50/60 Hz, 253 VA. |
| | Potenza a riposo | In caso di interruzione dell'alimentazione entrambe le direzioni libere. 15 VA. | In caso di interruzione dell'alimentazione entrambe le direzioni libere. 15 VA. |
| Installazione | | Tramite tasselli su pavimento finito. Adatto per l'installazione all'aperto! | Tramite tasselli su pavimento finito. Non adatto per l'installazione all'aperto! |
| Tipi di protezione | | Struttura IP43, componenti sotto tensione di rete IP54. | Struttura IP43, componenti sotto tensione di rete IP54. |
| Caratteristiche speciali | | | |
| Norma | | DIN EN 17352. Ulteriori norme nella dichiarazione CE. | DIN EN 17352. Ulteriori norme nella dichiarazione CE. |



* Tipo 2 movimento motorizzato; servomotore di posizionamento/2 direzioni controllate elettricamente

Tutte le misure in mm



HTS-M01

Acciaio inox AISI 304/Vetro stratificato di sicurezza da 10 mm.

In tubo di acciaio inox AISI 304 Ø 48 mm nella giuntura con pannello di riempimento in stratificato di sicurezza da 8 mm.

180°; montante tubolare in acciaio inox AISI 304 Ø 140

Con 2 elementi in vetro alti e sbarre di tenuta in acciaio inox.

Blocco, azionamento e freno dentato integrati nel montante tubolare.

Montante tubolare in acciaio inox Ø 140 con un elemento di vetro, in vetro stratificato di sicurezza da 10 mm con sbarra di tenuta.

Acciaio inox satinato levigato.

Tipo 2 *

HTS-L01

Acciaio inox AISI 304.

90°, con montante tubolare Ø 89 mm in acciaio inox AISI 304.

Bracci a sbarra, 3 pezzi in acciaio inox AISI 304 Ø 40 mm.

Elemento di blocco in piastra di acciaio inox AISI 304 con montanti per la protezione di un passaggio non autorizzato nel segmento di blocco.

Blocco elettrico e azionamento integrato nell'alloggiamento superiore.

Acciaio inox satinato levigato.

Tipo 2 *

Unità di controllo integrata nell'alloggiamento.

100-240 VAC 50/60 Hz, 253 VA.

Selezionabile in caso di assenza di alimentazione; impostazione standard: sbloccato.

15 VA.

Tramite tasselli su pavimento finito.

Adatto per l'installazione all'aperto!

Struttura IP43, componenti sotto tensione di rete IP54.

Ideale per piscine e parchi di divertimento.

DIN EN 17352.

Ulteriori norme nella dichiarazione CE.

HTS-L02

Acciaio inox AISI 304/Vetro stratificato di sicurezza da 10 mm.

2 pezzi, 90°, con montante tubolare Ø 89 mm in acciaio inox AISI 304.

Bracci a sbarra, ciascuno 3 pezzi in acciaio inox AISI 304 Ø 40 mm.

Blocco elettrico e azionamento integrato negli alloggiamenti superiori.

Acciaio inox satinato levigato.

Tipo 2 *

Unità di controllo integrata nell'alloggiamento.

100-240 VAC 50/60 Hz, 253 VA.

Selezionabile in caso di assenza di alimentazione; impostazione standard: sbloccato.

30 VA.

Tramite tasselli su pavimento finito.

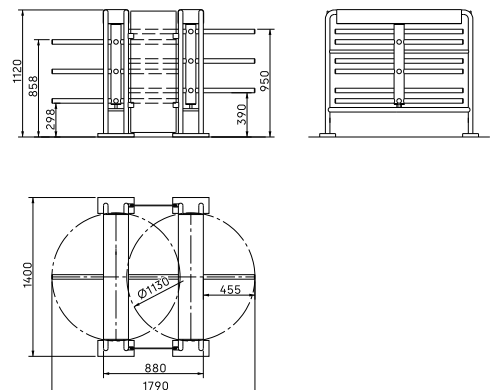
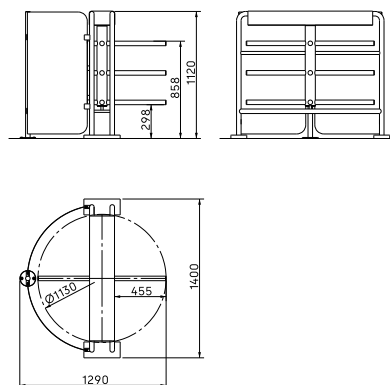
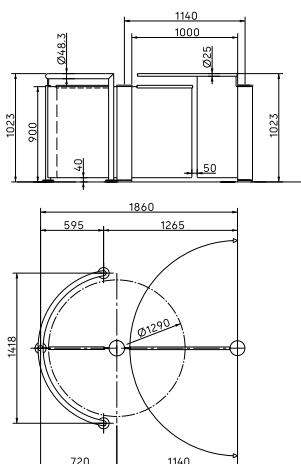
Adatto per l'installazione all'aperto!

Struttura IP43, componenti sotto tensione di rete IP54.

Ideale per piscine e parchi di divertimento.

DIN EN 17352.

Ulteriori norme nella dichiarazione CE.

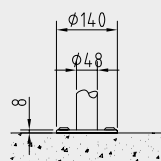


Opzioni (a seconda dell'impianto e del motore)

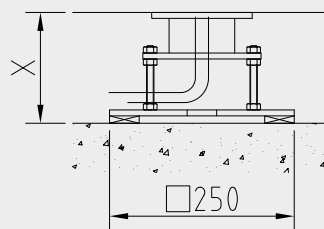
| | HTS-E01 | HTS-E03 | HTS-M01 | HTS-L01 | HTS-L02 |
|--|---------|---------|---------|---------|---------|
| Struttura | | | | | |
| Elementi di blocco con pannello di riempimento in vetro. | • | • | | | |
| Tre elementi in vetro smussati. | | • | | | |
| Tre elementi in vetro a mezza altezza. | | • | | | |
| Innalzamento degli elementi di blocco e di guida delle persone a 1.380 mm. | | | | • | • |
| Componenti elettrici | | | | | |
| Predisposizione con adattatore o piastra di montaggio. | • | • | • | • | • |
| Mensole con adattatore in plastica o alluminio (disponibile anche in acciaio inox con un sovrapprezzo) | • | • | • | • | • |
| Monete e verificatore di monete | | | | • | • |
| Pulsante nella mensola tubolare in acciaio inox per lo sblocco singolo manuale. | • | • | • | • | • |
| Unità di comando e telaio o scatola a vista. | • | • | • | • | • |
| Schede aggiuntive per l'ampliamento delle uscite e delle entrate presenti. | • | • | • | • | • |
| Distributore a stella (possibilità di collegamento di max. 4 OPL). | • | • | • | | |
| Installazione | | | | | |
| Con piastre di supporto regolabili X = 80-180 mm per pavimento grezzo. | • | • | • | | |
| Con elementi di tensione incapsulati. | • | • | • | | |

Varianti di installazione

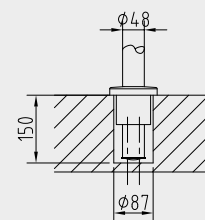
Elemento di guida



Fissato con tasselli

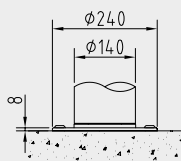


Piastra di supporto

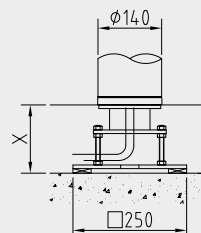


Elemento di tensione

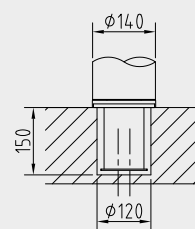
Colonna



Fissato con tasselli



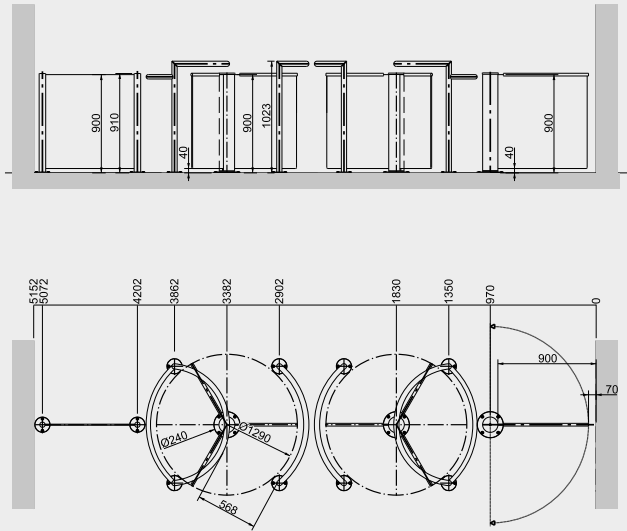
Piastra di supporto



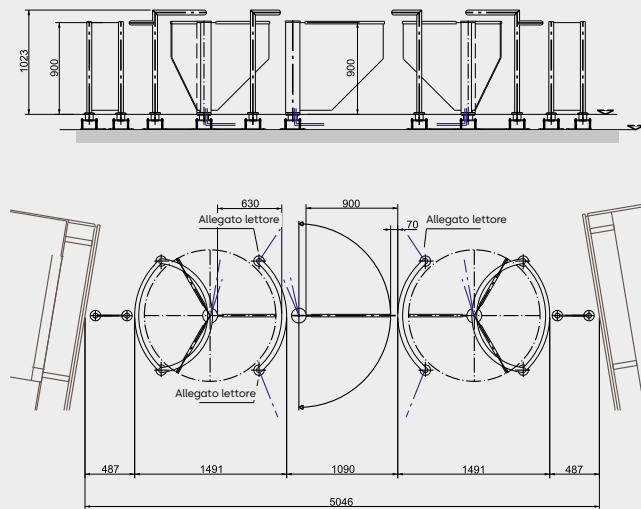
Elemento di tensione

Disegni di installazione

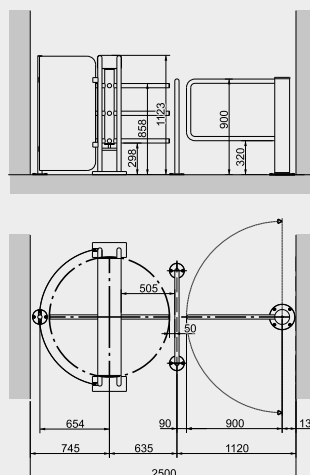
esempio con HTS-E03



esempio con HTS-E03 con opzione "tre elementi in vetro smussati"



Esempio con HTS-L01 con portello oscillante



Il nostro impegno per la sostenibilità

Ci impegniamo a favorire uno sviluppo sostenibile lungo tutta la catena del valore nel rispetto delle nostre responsabilità economiche, ambientali e sociali verso le generazioni presenti e future. La sostenibilità a livello di prodotto rappresenta un importante approccio orientato al futuro nel settore delle costruzioni. Per dare evidenza degli impatti ambientali di prodotto durante l'intero ciclo di vita, dormakaba fornisce apposite Dichiarazioni Ambientali di Prodotto (EPD), basate su valutazioni olistiche del ciclo di vita.

www.dormakaba.com/sustainability



La nostra offerta

Soluzioni per l'automazione degli accessi (AAS)

Automazione degli ingressi
Sicurezza degli ingressi



Soluzioni di controllo degli accessi (ACS)

Controllo accessi e raccolta dati
Uscite di emergenza e vie di fuga
Prodotti e soluzioni per hotel



Soluzioni per porte (AHS)

Chiudiporta
Accessori e prodotti per porte
Cilindri di sicurezza e piani di chiusura



Servizi

Assistenza tecnica
Installazione e messa in funzione
Manutenzione e riparazione



WN 5472851532, IT, 11/2024
Con riserva di modifiche tecniche.



dormakaba.com

dormakaba Italia S.r.l.

IT-Milano (MI)
T +39 02 494842

IT-Castel Maggiore (BO)
T +39 051 4178311

info.it@dormakaba.com
dormakaba.it

dormakaba Schweiz AG

Lerchentalstrasse 2a
CH-9016 St. Gallen
T +41 848 85 86 87

info.ch@dormakaba.com
www.dormakaba.ch