

ES 200

Flexibel, einfach und modular Mit starker Antriebskraft



Das innovative Schiebetür-Antriebssystem ES 200 bietet die optimale Lösung für alle Anwendungsgebiete und Einsatzbereiche. Der ES 200, ausgerüstet mit der dormakaba PowerDrive Technologie, erfüllt alle Anforderungen, die an Antriebe für unterschiedlichste Türbreiten, Türgewichte und differierende Funktionswünsche gestellt werden.

Das modulare System

Der modulare Aufbau des ES 200 bietet optimale Voraussetzungen zur Verwirklichung neuer Ideen und individueller Konzepte bei der Gestaltung und Ausführung von Schiebetüranlagen.

Die identischen mechanischen Komponenten sind in allen drei Varianten des Antriebs (ES 200, ES 200-2D und ES 200 Easy) einsetzbar.

Auch beim Steuerungssystem beschreitet dormakaba neue Wege. Der Austausch von Komponenten bei gewünschten Funktionserweiterungen entfällt, „andocken“ ist hier die Lösung. Das modulare Steuerungssystem besteht aus dem Basis-Steuerungsmodul (BM) und dem Funktionsmodul (FM). So ist eine Aufrüstung entsprechend den individuellen Kundenanforderungen problemlos möglich. Überzeugend ist auch die vorkonfektionierte MiniDriveUnit, industriell geprüft mit allen erforderlichen elektrischen und elektronischen Komponenten.

Integrierte Kraft

Mit seinem extra starken Motor und einer dynamischen Fahrkurvenregelung sorgt das integrierte PowerDrive System für einen sicheren und zuverlässigen Betrieb. Problemlos lassen sich Schiebetüranlagen bis 2 x 160 kg Türflügelgewicht realisieren.

Hohe Wirtschaftlichkeit

Mit dem ES 200 bietet dormakaba ein Antriebssystem, das durch den modularen Aufbau mit einer geringen Anzahl von Komponenten alle Anwendungsbereiche abdeckt. Einfaches Konfektionieren, geringe Lagerhaltungskosten und Wartungsfreundlichkeit sorgen für die hohe Wirtschaftlichkeit dieses Antriebssystems.

Zukunftssicher

Investieren Sie zukunftssicher, und setzen Sie auf die jahrzehntelange Erfahrung im Automatic-Geschäft, die dormakaba als Marktführer von Antriebssystemen auszeichnet.

Der ES 200 entspricht den aktuellsten europäischen und deutschen Normen und Sicherheitsvorschriften.

Die erforderlichen Schutzmaßnahmen nach DIN 18650 und EN 16005 (Deutschland) ergeben sich aus der jeweiligen Risikobewertung.

Liefervarianten

Der ES 200 ist lieferbar als Komponentenkit, als kompletter Antrieb oder integriert in allen dormakaba Schiebetüranlagen.

Zubehör

Als optimale Ergänzung liefert dormakaba speziell auf den Antrieb abgestimmte Programmschalter und Impulsgeber sowie Türprofile.

Merkmale und Vorteile

- Modulares, flexibles System
- Mit dormakaba PowerDrive: dynamisch geregelte Fahrkurven für besonders kraftvollen Antrieb mit Akku-Notbetrieb
- Industriell vorkonfektionierte und geprüfte MiniDriveUnit
- Modulares Steuerungssystem über Funktionsmodule aufrüstbar
- Integriertes DCW® (DORMA Connect and Work) Bussystem zum einfachen Anschluss der DCW®-Sensorik
- Inbetriebnahme über integriertes Display
- Mit allen gängigen Türprofilen kombinierbar
- Lückenloses Zubehörprogramm
- Investitionssicherheit durch die Erfüllung aller europäischen und deutschen Standards



Unser Engagement für eine nachhaltige Zukunft

Umweltbewusstes Handeln ist eine unserer Maxime. Das Ziel von dormakaba ist eine Energie und Ressourcen sparende Produktion, ein hoher Recyclinganteil und die Langlebigkeit unserer Qualitätsprodukte. Auf Produktebene wird die Umwelt-Produktdeklarationen (Environmental Product Declaration, EPD), basierend auf ganzheitlichen Ökobilanzen, für die Berechnung der Nachhaltigkeit von Gebäuden herangezogen. Die vollständige EPD ist auf www.dormakaba.com verfügbar.

Daten und Merkmale

Türparameter		ES 200
1-flügelige Schiebetür	- Durchgangsweite LW - Türflügelgewicht max.	700 – 3000 mm 1 x 200 kg
2-flügelige Schiebetür	- Durchgangsweite LW - Türflügelgewicht max.	800 – 3000 mm 2 x 160 kg
Durchgangshöhe*		2100 – 3200 mm

*Abweichende Werte auf Anfrage

Technische Daten des Antriebs

Höhe	100 und 150 mm
Bautiefe	180 mm
Öffnungs- und Schließkraft max. 150 N	●
Öffnungsgeschwindigkeit (schrittweise einstellbar)	10 – 70 cm/s
Schließgeschwindigkeit (schrittweise einstellbar)	10 – 50 cm/s
Offenhaltezeit	0 – 180 s
Anschlussspannung, Frequenz	230 V, 50/60 Hz
Leistungsaufnahme	250 W
Schutzart	IP 20
Temperaturbereich	- 20 – + 60 °C
Zulässige Luftfeuchtigkeit (relativ)	max. 93 % (nicht kondensierend)
Geprüft entsprechend Niederspannungsrichtlinien und EMV-Richtlinie	●
Fertigung nach ISO 9001	●
Umwelt Produktdeklaration nach ISO 14025 Programmhalter: Institut Bauen und Umwelt e.V. Deklarationsnummer: EPD-DOR-2013511-D	●

Basismodul (BM)	ES 200
Modularer Aufbau	●
Mikroprozessorgesteuerte Funktionsprogramme	●
- Aus	●
- Automatik	●
- Dauerauf	●
- Teiloffen	●
- Ausgang	●
- Nacht-Bank-Schaltung	●
Anschluss für	●
- Verriegelung	●
- Lichtschranken	●
Einstellung aller Basisparameter über integriertes Display und Taster	●
24-V-Ausgang für externe Verbraucher	●
Auslesbarer Fehlerspeicher mit Fehlercodes	●
DCW®-Busanschluss (Protokoll D ORMA C onnect and W ork)	●
Akkunotbetrieb über Batteriepaket	●

Funktionsmodul (FM) – optional

Apothekenschaltung	●
Türzustandsmeldung (3-fach)	●
Haupt- und Nebenschließkantenabsicherung	●
Panikschließen	●
Klingelkontakt	●
Schleusensteuerung	●
Synchronbetrieb	●

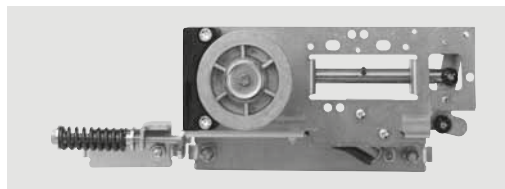
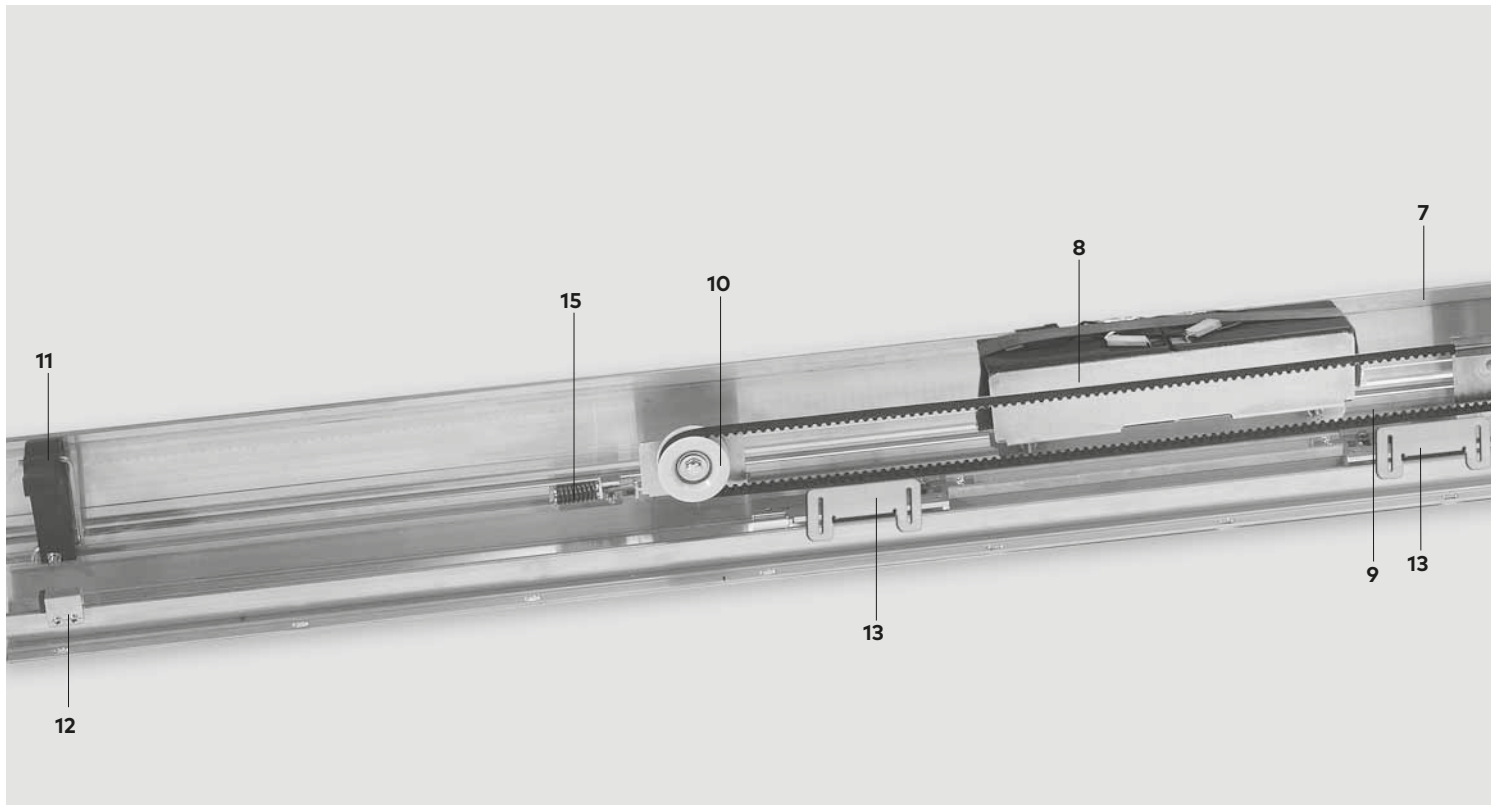
Funktionsmodul DIN 18650 und EN 16005 – optional

Das Funktionsmodul DIN 18650 und EN 16005 ermöglicht die getestete Überwachung der Nebenschließkanten zur Erfüllung der Deutschen Norm DIN 18650 und EN 16005	○
---	---

Zusatzausstattungen

Elektromechanische Verriegelung (bistabil)	○
Handentriegelung zur elektromech. Verriegelung	○
Lichtschranken	○
Batteriepaket (Notöffnen, Notschließen)	○
Modul zur Ankopplung an EIB- oder LON-Gebäudeleitsystem	○
Bewegungsmelder	○

● serienmäßig ○ optional

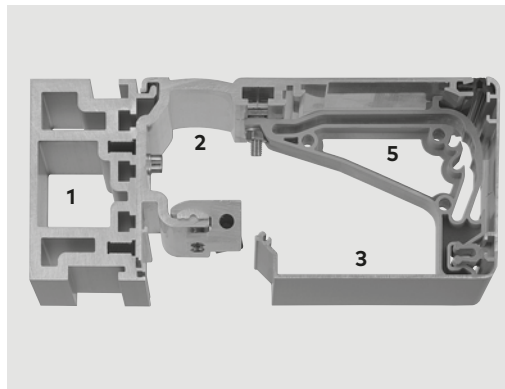


Umlenkrolle mit integrierter Verriegelung und Riemenspannvorrichtung

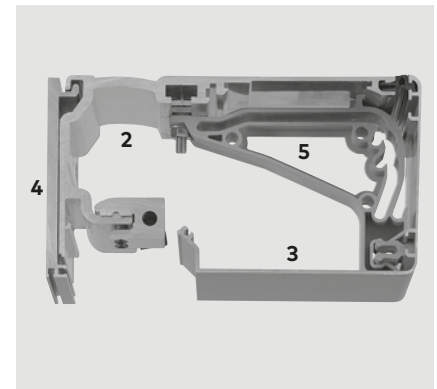
Profile für 100 mm und 150 mm Bauhöhe, für Durchgangs- oder Wandmontage gewährleisten die Anpassung an alle denkbaren Einsatzgebiete. Das mechanische Basissystem, mit einer geringen Anzahl von Komponenten, ist für beide Bauhöhen gleich.

- 1 LM-Träger
- 2 Basis-Antriebsprofil
- 3 Innenverkleidung in 100 bzw. 150 mm Bauhöhe
- 4 Wandmontageprofil
- 5 Service-Blendenhalter

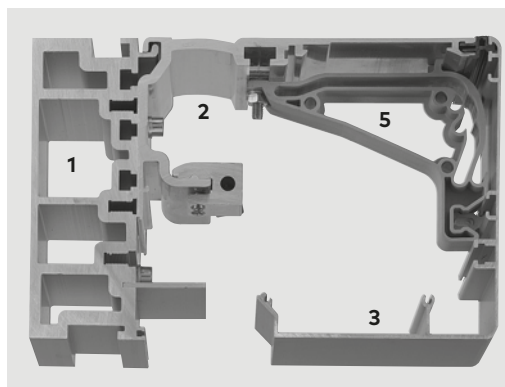
Profile für Durchgangsmontage, 100 mm



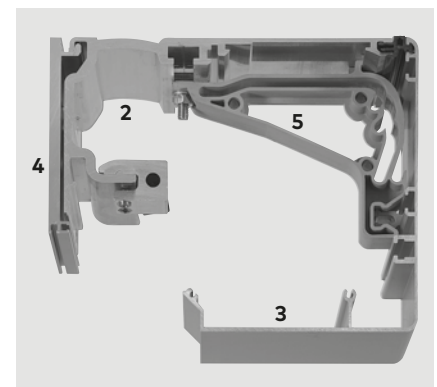
Profile für Wandmontage, 100 mm

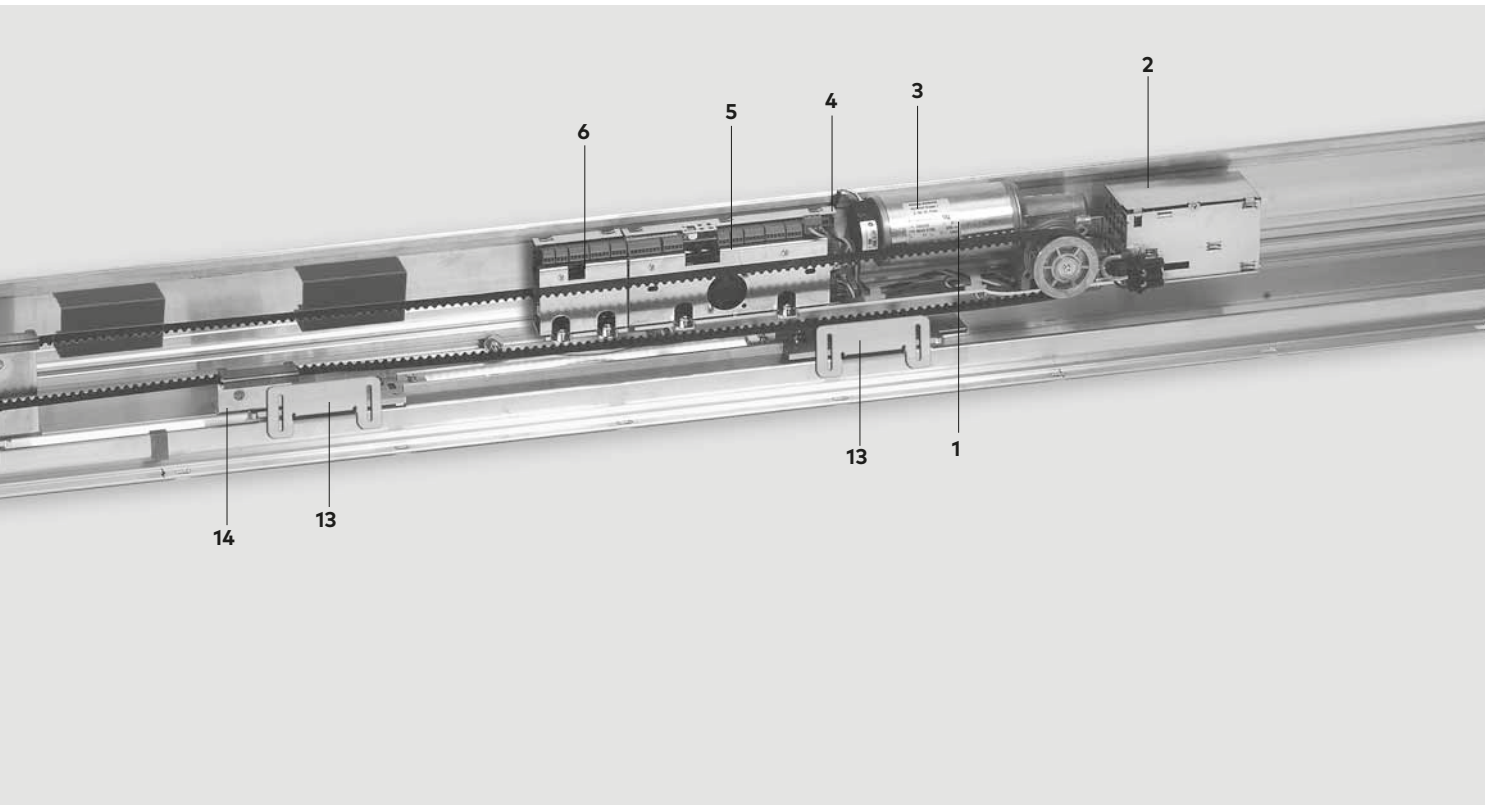


Profile für Durchgangsmontage, 150 mm

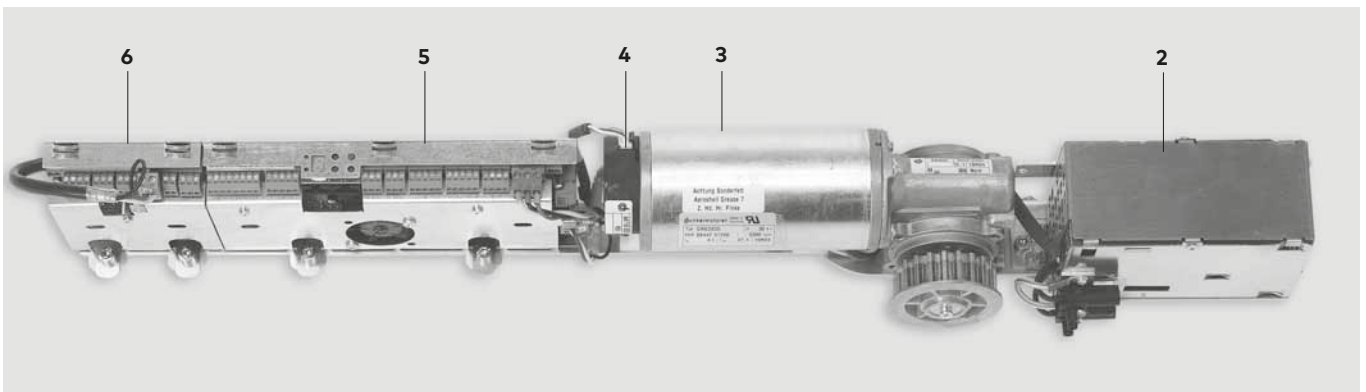


Profile für Wandmontage, 150 mm





MiniDriveUnit



Das Herzstück des ES 200

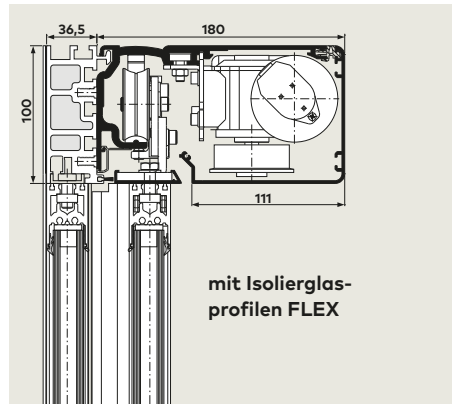
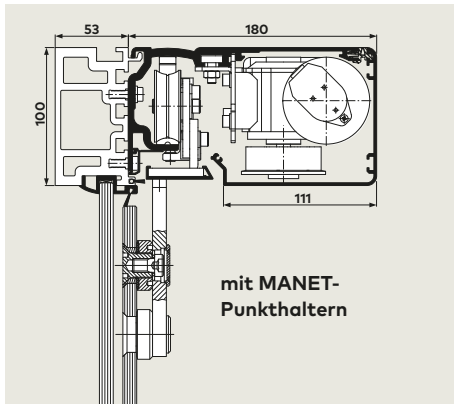
Die vorkonfigurierte **MiniDriveUnit** ist mit allen erforderlichen elektrischen Komponenten industriell geprüft und erleichtert die Konfektionierung und Wartung von Antrieben.

Komponenten

- 1 **MiniDriveUnit**
- 2 Netzteil
- 3 Motor
- 4 Dekoder
- 5 Basis-Steuerungsmodul (BM)
- 6 Funktionsmodul (FM)
- 7 Lauf- und Montageprofil
- 8 Batteriepaket (optional)
- 9 Laufwagenkopf
- 10 Umlenkrolle
- 11 Service-Blendenhalter
- 12 Endstopper
- 13 Türaufhängung mit Justiervorrichtung
- 14 Riemenanbindung
- 15 Riemenspannvorrichtung

Der Profiantrieb für individuelles Türdesign

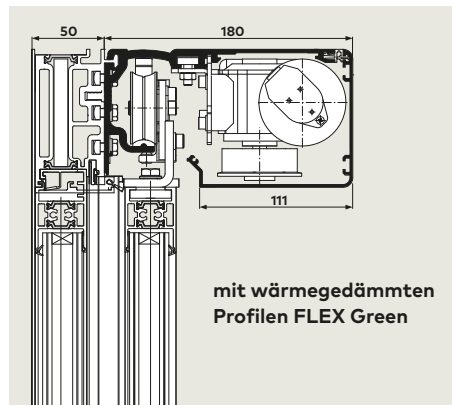
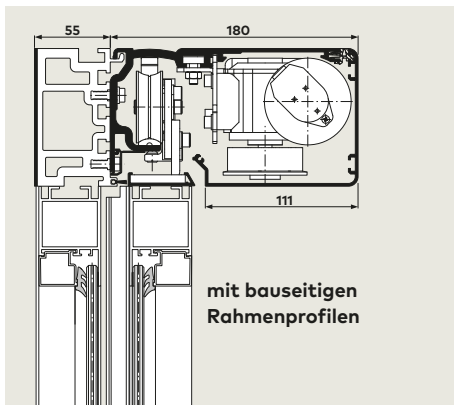
Türvarianten mit ES 200, 100 mm Bauhöhe und Sonderausführung „Wärmegeämmte Profile“



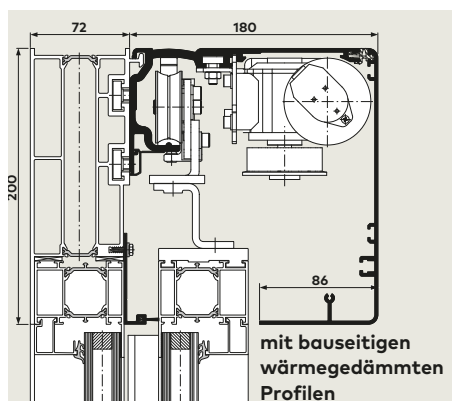
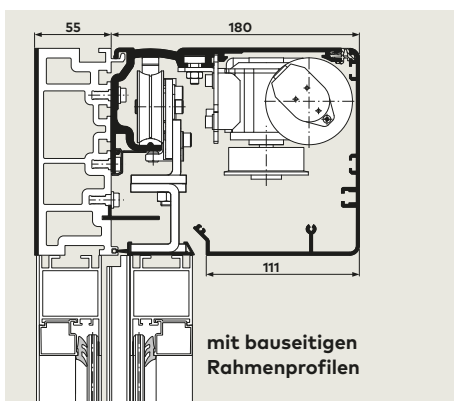
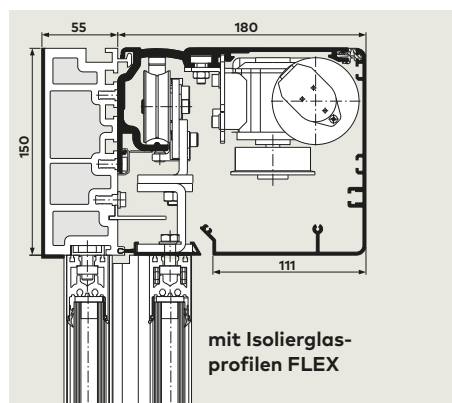
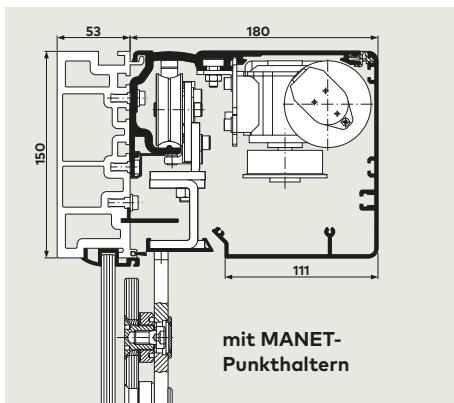
dormakaba **PowerDrive System** für besonders starke Antriebskraft

Die Türvarianten dieser Seite sind als Durchgangsmontage mit LM-Träger dargestellt.

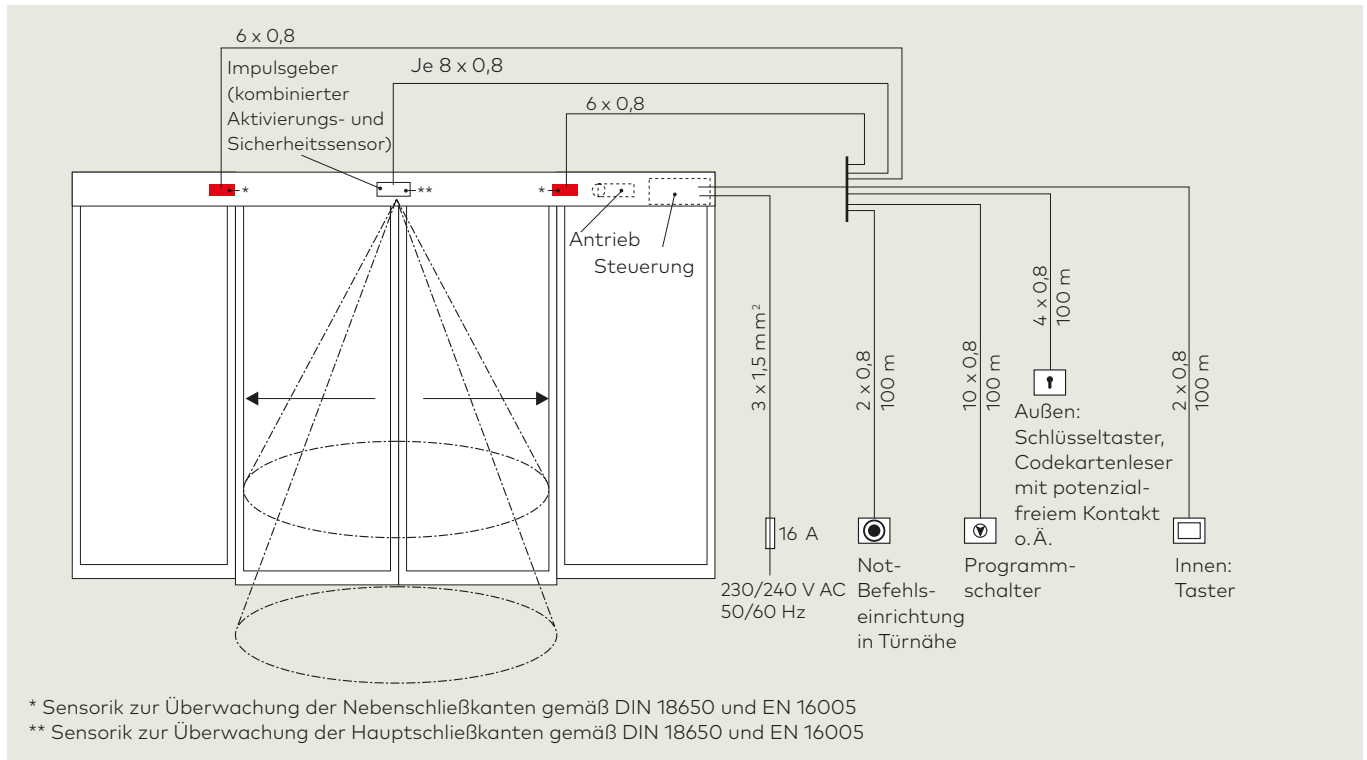
Profile für Wandmontage siehe Seite 4.



Türvarianten mit ES 200, 150 mm Bauhöhe und Sonderausführung „Wärmegeämmte Profile“



Anschlüsse






Programmschalter


Durch die Kombination mit einem Programmschalter aus dem dormakaba Zubehörprogramm wird das automatische Türsystem individuellen Bedienungsanforderungen gerecht und ist kinderleicht zu handhaben. Die Programmschalter sind in verschiedenen Ausführungen und für jede erdenkliche Anforderung konzipiert.

Die Optionen reichen von der mechanischen bis zur vollelektronischen Ausführung, wahlweise auch über Profilhalbzylinder oder voll-elektronische Codierung abschließbar.




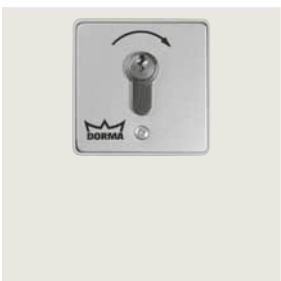

- Bis zu 5 verschiedene Funktionen: Aus, Automatic, Ausgang, Teiloffen, Dauerauf
- Elektronische Programmschalter im Objekt-Design System 55 für höchste ästhetische Ansprüche

Für Schiebetürantriebe	Bezeichnung	Spezifikation	Installationssystem	Bestell-Nr.
	PG-S1	5-stellig, Aluminium, weiß, UP, 80 x 80 x 40 mm	Gira S-Color	19135401150
	PG-S2	5-stellig, abschließbar, Aluminium, weiß, UP, 80 x 80 x 40 mm	Gira S-Color	19135602150
	EPS-S	Vollelektronischer Programmschalter im Design System 55, 5-stellig, abschließbar über Codierung oder zusätzlichen Schlüsseltaster TL-ST S55, Folientastatur, aluminiumfarbig, weiß, UP, 80 x 80 mm	System 55	16556901150



Schalter

	Bezeichnung	Spezifikation	Installationssystem	Bestell-Nr.
	Ein-Aus-Schalter	Weiß, Aluminium, UP, 80 x 80 mm	Gira S-Color	19135403150
	Schalter	„MAGIC SWITCH“ berührungsloser Schalter, weiß, UP, 80x 80 mm		05076831332


Taster

Handtaster	Bezeichnung	Spezifikation	Installationssystem	Bestell-Nr.
		Wechsler einpolig, Einfachrahmen, weiß, UP	System 55	19144701170
Schlüsseltaster	Bezeichnung	Spezifikation	Installationssystem	Bestell-Nr.
	KT 3-1	1 Schließer, mit Profil-Halbzylinder (austauschbar gegen jeden Schließanlagen-Halbzylinder), Schlüssel nur in Nullstellung abziehbar, Aluminium, Metall, 75 x 75 x 60 mm		
	KT 3-1 UP	UP		05054531332
	KT 3-1 AP	AP		05054631332
	KT 8	Beschriftung „Auf, Zu“, 2 Schließer, mit Profil-Halbzylinder (austauschbar gegen jeden Schließanlagen-Halbzylinder), Schlüssel nur in Nullstellung abziehbar, Aluminium, Metall, 75 x 75 x 60 mm		
	KT 8 UP	UP		05054831332
	KT 8 AP	AP		05054931332
	TL-ST S55	Taster mit Wechsler einpolig, für bauseitigen Profil-Halbzylinder nach DIN 18252, Halb 30–32,5 mm, Länge 40,5–43,5 mm, Schließbartstellung links (90°), mit Abdeckung für System 55, nicht geeignet für AP-Dosen, ohne Profil-Halbzylinder, ohne Rahmen		
	TL-ST S55 W	Weiß	System 55	56330710
	TL-ST S55 S	Silber	System 55	56330701
	TL-ST S55 A	Anthrazit	System 55	56330715
	KT 3-2	1 Schließer mit Profil-Halbzylinder, austauschbar gegen jeden Schließanlagen-Halbzylinder, Schlüssel nur in Nullstellung abziehbar, Blende zum Wechseln, Beschriftung „Ein, Aus“, Aluminium, UP: 125 x 100 mm, AP: 70 x 90 mm		05054731332


Notbefehlseinrichtungenen

	Bezeichnung	Spezifikation	Installations-system	Bestell-Nr.
	NAT	Notbefehlseinrichtungen (Funktion Not-Aus) zur Unterbrechung der Türbewegung durch automatische Türantriebe; Ausführung gemäß ZH 1/494 bzw. BGR 232 sowie DIN 18650 und EN 16005; Schaltknauf in Rot mit Zentralplatte in Gelb Kontaktbelastbarkeit: max. 10 A bei 230 V AC		
	NAT 1	Schließer: 1, Öffner: 1, Rahmen weiß, UP, 80 x 80 mm	System 55	90400025
	NAT 2 ohne Abbildung	Ausführung „Not Auf“ mit grünem Schaltknauf, Schließer: 1, Öffner: 1, Kontaktbelastbarkeit: max. 10 A bei 230 V AC, Rahmen weiß, UP, 80 x 80 mm	System 55	90400035
	NAT 4	Schließer: 1, Öffner: 1, AP, 68 x 68 mm		05027031332
	TL-N S55	Hochintensiv beleuchtete Nottasterumgebung mit optischer Anzeige des Verriegelungszustandes, optische und akustische Alarmierung durch gelbes Blitzlicht sowie über integrierte Alarmsirene, sabotagegeschützt unter Glas, ohne Rahmen , Schließer: 1, Öffner: 1, Kontaktbelastbarkeit: max. 1 A bei 24 V DC, UP, 80 x 80 mm	System 55	56330500


Lichtschranken

	Bezeichnung	Spezifikation	Bestell-Nr.
	Prosecure light barrier	Zur Absicherung des Durchgangsbereiches von automatischen Schiebetüren durch Präsenzerfassung sich bewegender Personen und Objekte (nicht nach DIN 18650 und EN 16005) Gegenlichtschranke mit Sender und Empfänger	86210500






Aktiv-Infrarotmelder

Sicherheitssensoren	Bezeichnung	Spezifikation	Farbe	Bestell-Nr.
	Prosecure Opti Scan	Der Aktiv-Infrarot-Vorhang nach EN 16005 sorgt für die optimale Absicherung des seitlichen Türbereichs. Er schützt Personen im Gefahrenbereich der sich öffnenden Türflügel.	Schwarz Silber Weiß	86301100 86302100 86303100
	Prosecure Opti Scan 1	Der Aktiv-Infrarot-Vorhang nach DIN 18650 und EN 16005 sorgt für die optimale Absicherung des seitlichen Türbereichs. Er schützt Personen im Gefahrenbereich der sich öffnenden Türflügel.	Schwarz Silber Weiß	86301101 86302101 86303101

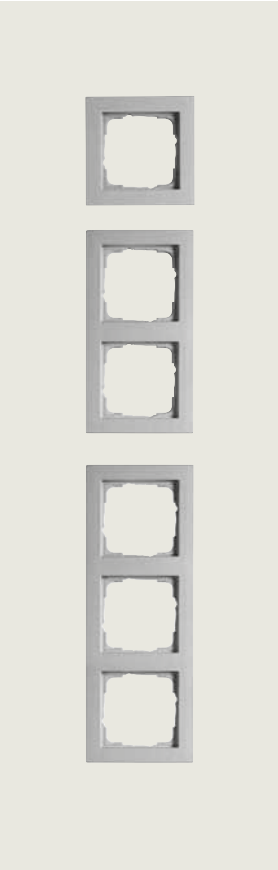
Kombisensoren

	Prosecure Opti Combi	Der Aktiv-Infrarot-Vorhang kann richtungserkennend als Lichtschrankenersatz eingesetzt werden, LCD-Anzeige, präzise Positionierung des AIRVorhangs dank Anzeige des Neigewinkels auf übersichtlicher Skala (DIN 18650 und EN 16005).	Schwarz Silber Weiß	86711400 86712400 86713400
	Prosecure Opti Combi 1	Flexible Feldeinstellungen, Aktiv-Infrarot-Vorhang ist selbstüberwacht, situationsgerechte Einstellung, Querverkehrsoptimierung, präzise Positionierung des AIR-Vorhangs dank Anzeige des Neigewinkels auf übersichtlicher Skala, richtungserkennend. (DIN 18650 und EN 16005)	Schwarz Silber Weiß	86711401 86712401 86713401

Bewegungsmelder

Bewegungsmelder	Bezeichnung	Spezifikation	Bestell-Nr.
	Prosecure Easy Motion Mono	Zur vollautomatischen Begehung der Tür nach Impuls-gabe; Verstellmöglichkeit für Neigungswinkel, schräges Gesichtsfeld und Feldgröße, LED Statusanzeige Umgebungstemperatur -20 °C bis 60 °C	Schwarz 86001000 Silber 86002000 Weiß 86003000
	Prosecure Easy Motion Stereo	Verstellmöglichkeit für Neigungswinkel, schräges Gesichtsfeld und Feldgröße, Richtungserkennung, Querverkehrsoptimierung, Immunität, LED Statusanzeige Umgebungstemperatur -20 °C bis 60 °C	Schwarz 86011000 Silber 86012000 Weiß 86013000
	Prosecure Opti Motion Mono	Verstellmöglichkeit für Neigungswinkel, schräges Gesichtsfeld und Feldgröße, Richtungserkennung, Immunität, LED Statusanzeige Umgebungstemperatur - 20 °C bis 60 °C	Schwarz 86101000 Silber 86102000 Weiß 86103000
	Prosecure Opti Motion Stereo	Verstellmöglichkeit für Neigungswinkel, schräges Gesichtsfeld und Feldgröße, Richtungserkennung, Querverkehrsoptimierung, Slow Motion Funktion, Immunität, LED Statusanzeige Umgebungstemperatur - 20 °C bis 60 °C	Schwarz 86111000 Silber 86112000 Weiß 86113000
Zubehör	Bezeichnung	Spezifikation	Bestell-Nr.
	Wetter-schutzhaube	Für Easy Motion Bewegungsmelder	86031900
	Wetter-schutzhaube/ Deckenwinkel	Für Opti Motion Bewegungsmelder	86131900
	Prosecure Remote Control	Fernbedienung zur Programmierung von Bewegungsmeldern der Prosecure Opti Serie und Fremdprodukten; zur exakten Einstellung von Sensoren mit hoher Montagehöhe; selbsterklärende Menüführung, LCD Display Umgebungstemperatur - 20 °C bis 60 °C	86991900

Rahmen und AP-Dosen für Taster und Schalter

	Bezeichnung	Spezifikation	Maße in mm (B x H x T)	Installationssystem	Bestell-Nr.
	System 55	Abdeckrahmen (Programm STA)			
	FR-S55 1	Einfachrahmen, Standard 55, weiß	80,7 x 80,7	System 55	56391110
	FR-S55 2	Zweifachrahmen, Standard 55, weiß	151,8 x 80,7	System 55	56391210
	FR-S55 3	Dreifachrahmen, Standard 55, weiß	223,3 x 80,7	System 55	56391310
	FR-E2W 1	Einfachrahmen, E2 55, weiß	80,8 x 80,8	System 55	56392110
	FR-E2W 2	Zweifachrahmen, E2 55, weiß	151,9 x 80,8	System 55	56392210
	FR-E2W 3	Dreifachrahmen, E2 55, weiß	223,4 x 80,8	System 55	56392310
	FR-E2S 1	Einfachrahmen, E2 55, silber	80,8 x 80,8	System 55	56392101
	FR-E2S 2	Zweifachrahmen, E2 55, silber	151,9 x 80,8	System 55	56392201
	FR-E2S 3	Dreifachrahmen, E2 55, silber	223,4 x 80,8	System 55	56392301
	FR-E2A 1	Einfachrahmen, E2 55, anthrazit	80,8 x 80,8	System 55	56392115
	FR-E2A 2	Zweifachrahmen, E2 55, anthrazit	151,9 x 80,8	System 55	56392215
	FR-E2A 3	Dreifachrahmen, E2 55, anthrazit	223,4 x 80,8	System 55	56392315

Weitere Rahmen und Varianten siehe Preisliste STA

WN 052 767 51532, 08/17
Technische Änderungen vorbehalten.

dormakaba Deutschland GmbH

DORMA Platz 1
D-58256 Ennepetal
T +49 2333 793-0
info.de@dormakaba.com
www.dormakaba.com

dormakaba Austria GmbH

Ulrich-Bremi-Strasse 2
A-3130 Herzogenburg
T +43 2782 808-0
office.at@dormakaba.com
www.dormakaba.at

dormakaba Schweiz AG

Lerchentalstrasse 2a
CH-9016 St. Gallen
T +41 848 85 86 87
info.ch@dormakaba.com
www.dormakaba.ch