



RTS 85

Karm-dørlukker

Attraktiv – usynligt indbygget i dørkarmen

Ideel til døre i variable skillevægge. Kan anvendes til svingdøre, men også til anslagsdøre.

Med DORMA RTS 85 virkeliggøres ønsket om en usynlig dørlukker, der er integreret i karm- og dørkonstruktionen. Det er naturligvis en forudsætning,

at karm og dør er tilsvarende konstrueret. DORMA RTS 85 – en dørlukker til svingdøre i fremragende kvalitet – kan også anvendes til anslagsdøre ved hjælp af specielt tilbehør.

Certificeret efter ISO 9001.

Fordele – punkt for punkt ...

... for handelen

- Kun én og samme udførelse til alle monteringsarter.
- Lave lagerudgifter og rationelt lagerhold som følge af separate emballeringsenheder for dørlukker og tilbehør.

... for montøren

- Anvendelig til svingdøre samt venstre- og højredøre.
- Montering og indstilling i forbindelse med forberedende arbejde på værkstedet.
- Ingen udfræsninger i gulvet.
- Eksakt nulstilling ved svingdøre – enkel indstilling.
- Omfangsrigt tilbehørprogram.

... for planlæggeren

- Æstetisk overbevisende løsning – især i forbindelse med glasdøre.
- Ideel til døre i variable skillevægge.

... for brugeren

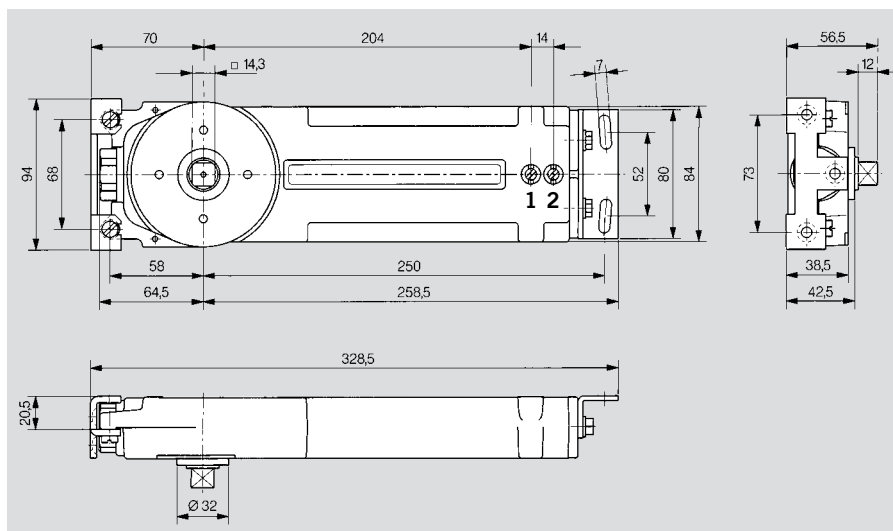
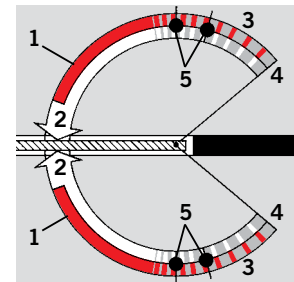
- Ingen negativ indflydelse på dørens og gulvets optiske virkning.
- Dæmpet åbningsbegrænsning, der forhindrer, at døren slår mod dørkarmen.
- Sagte lukning ved hjælp af indstillelig lukkedæmpning.

Tekniske data		RTS 85		
	Størrelse	EN 3	EN 4	EN 5
Lukkekraft				
Normale døre	≤ 950 mm	●	–	–
og udvendige døre ¹⁾	≤ 1100 mm	–	●	–
	≤ 1250 mm	–	–	●
Samme udførelse til venstre- og højredøre samt svingdøre		●	●	●
Lukkehastighed trinløst indstillelig via ventiler		●	●	●
Lukkedæmpning trinløst indstillelig via ventil		●	●	●
Åbningsdæmpning, progressiv, mekanisk		●	●	●
Åbningsbegrænsning, mekanisk		●	●	●
Konstanthold	105°	○	○	○
	90°	○	○	○
Forlænget aksel	5 mm	○	○	○
	10 mm	○	○	○
Reduceret drejepunktafstand til helglas-døre (65 mm)		○	○	○
Vægt i kg		4,7	4,8	4,9
Mål i mm	Længde	323	323	323
	Bredde	90	90	90
	Højde	38	38	38
Dørlukker afprøvet efter DS/EN 1154		●	●	●

● ja – nej ○ option

¹⁾ Maks. dørvægt 110 kg.

I specielle tilfælde, hvor det drejer sig om særligt høje eller tunge døre, eller døre som til stadighed er udsat for kraftigt vindpres, bør dørlukkeren vælges et nummer større.



Seriemæssige og optionelle funktioner

- 1 Fuldt kontrolleret lukning med indstillelig hastighed
- 2 Indstillelig lukkedæmpning
- 3 Progressiv mekanisk åbningsdæmpning
- 4 Mekanisk åbningsbegrænsning**
- 5 Fasthold – afhængigt af udførelse (optional) 105° eller 90°

** Døråbningsvinkel, maks. 130° på begge sider; ved tunge døre, der kan åbnes mere, skal der ubetinget monteres dørstop. Ved anslagsdøre kan dørens åbningsvinkel reduceres, hvilket afhænger af dørens konstruktion.

Tilbehør til svingdøre og anslagsdøre, der er ophængt i midten (70 mm drejepunktafstand)

Ved svingdøre og anslagsdøre, der er ophængt i midten, overtager karm-dør-lukkeren DORMA RTS 85 desuden dørhængsel-funktionen sammen med et gulvleje.

Sidemontering

Ved sidemontering sættes døren skråt på gulvlejet parallelt med dørkarmen og justeret i retningen mod lukkerakslen. Forbindelsen mellem lukkerakslen og døren udføres via dørlukker-armens klembeslag.

1 dørlukkerarm med skinne

Art.nr. 8530
Til dørprofiler med U-udfræsninger på 15 mm dybde og min. 38 mm bredde.

2 gulvleje 27 mm i højden

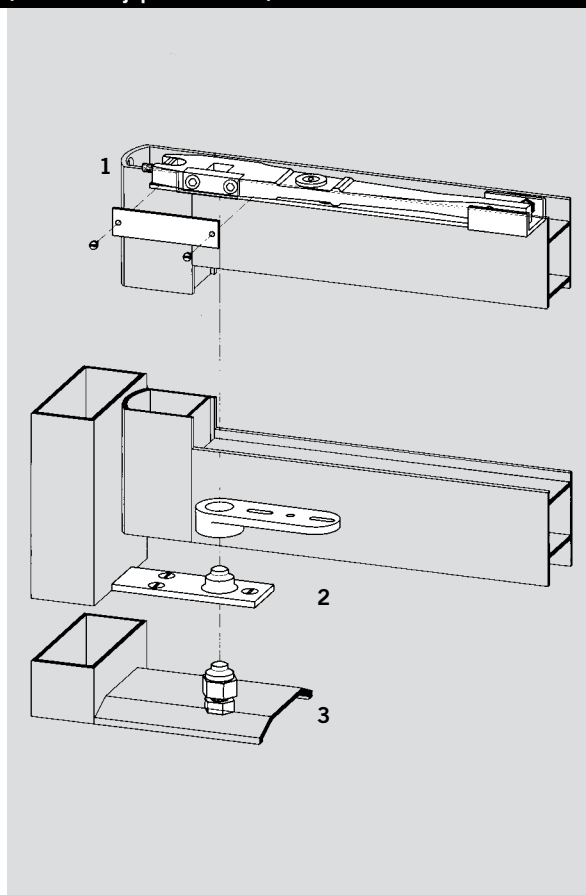
med overdel
Art.nr. 8550
Til sokkelprofiler med U-udfræsninger på 18 til 20 mm dybde. Bunddelen skrues fast direkte på gulvet.

Gulvleje 57 mm i højden

med overdel
Art.nr. 8551
Til sokkelprofiler med U-udfræsninger fra 18 til 50 mm dybde (afkortes til nødvendigt mål). Bunddelen skrues fast direkte på gulvet.

3 tærskelleje 1"

med overdel (som 2)
Art.nr. 8554
Til sokkelprofiler med U-udfræsninger på 25 mm dybde; afstand til gulvet 5 mm. Bunddelen skrues fast på tærsklen.

**Endemontering**

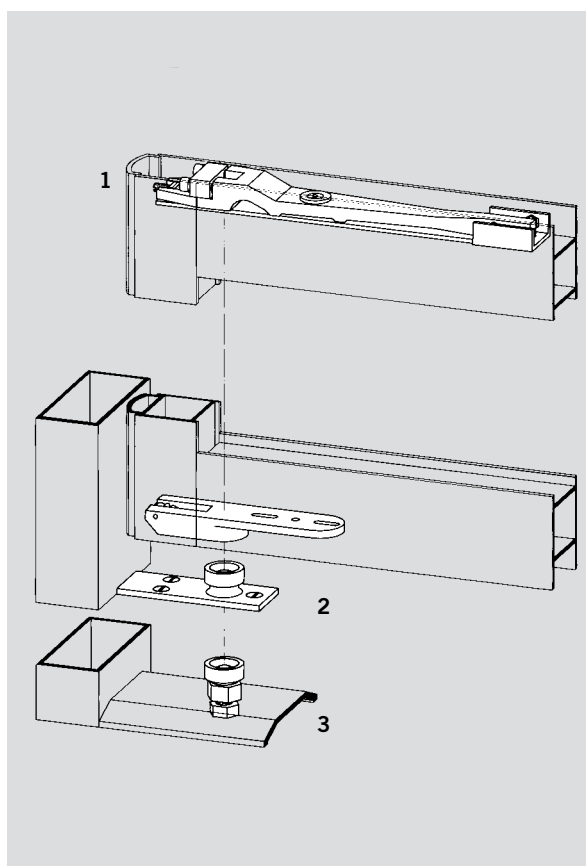
Ved endemontering skubbes dørens bagkant samtidigt hen over gulvlejet og lukkerakslen. Gulvlejet låses automatisk ved hjælp af en spærrepæl. Forbindelsen mellem lukkerakslen og døren udføres via dørlukker-armens klembeslag.

1 dørlukkerarm med skinne

Art.nr. 8534
Til dørprofiler med U-udfræsninger på 21 mm dybde og min. 38 mm bredde.

2 gulvleje 27 mm i højden

med overdel
Art.nr. 8552
Til sokkelprofiler med U-udfræsninger på 18 til 20 mm dybde. Bunddelen skrues fast direkte på gulvet.



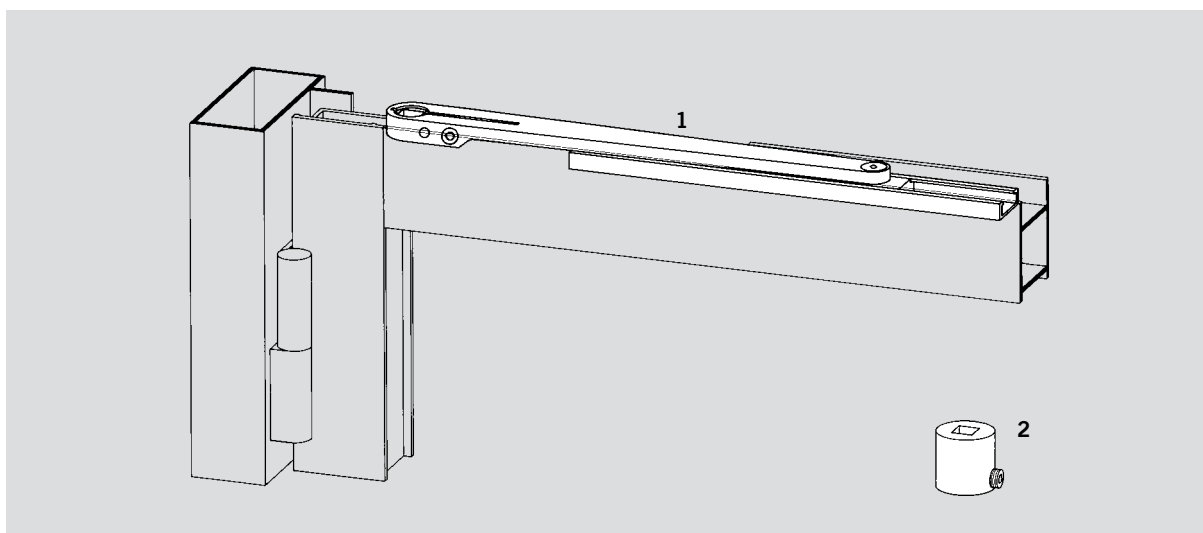
Tilbehør til anslagsdøre med hængsler

Ved anslagsdøre, der er udstyret med hængsler, sker kraftoverførslen mellem DORMA RTS 85 og døren via en dørlukkerarm med glideskinne. Hvis der anvendes en karm-dørlukker med fasthold, skal man respektere, at dørens fastholdpunkt afviger fra lukkerens fastholdspunkt

og f.eks. ligger på mellem 90° og 100° i stedet for 105°, hvilket afhænger af dørtykkelsen. Den maksimale åbningsvinkel reduceres tilsvarende.

1 Dørlukkerarm med glideskinne
Art.nr. 8510

2 Påsvejsningsleje
Art.nr. 8521
til stålramme-døre, 40 mm langt (kan afkortes), 38 mm ø.



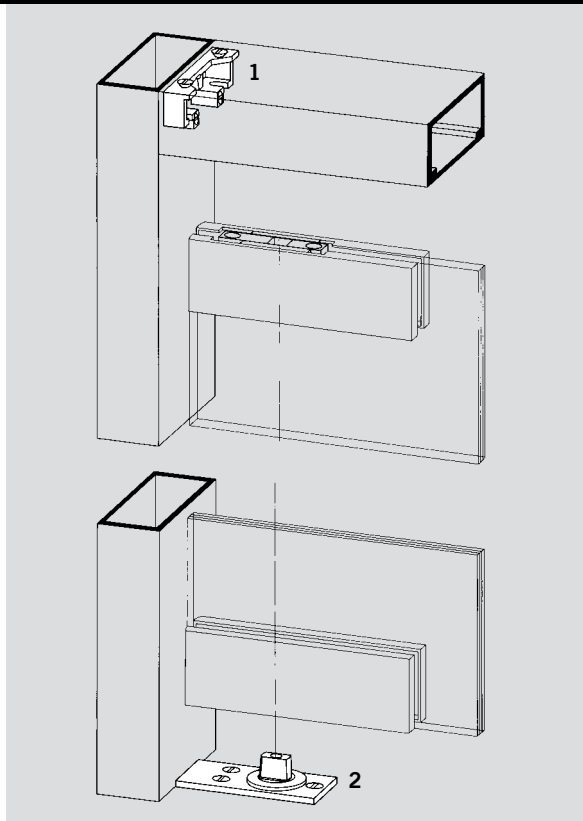
Tilbehør til helglas-døre (65 mm drejepunkt afstand)

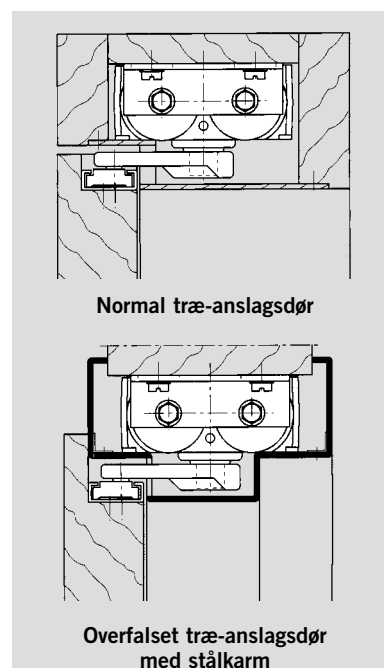
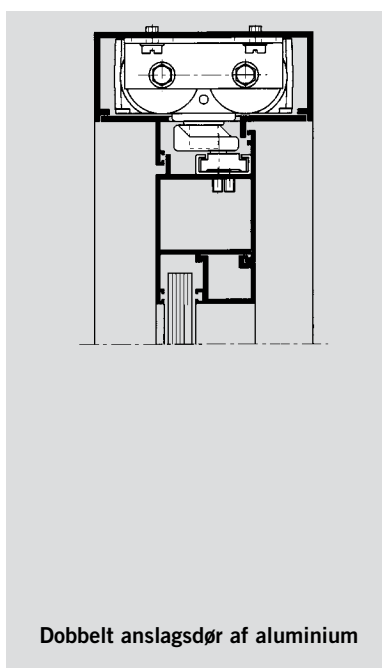
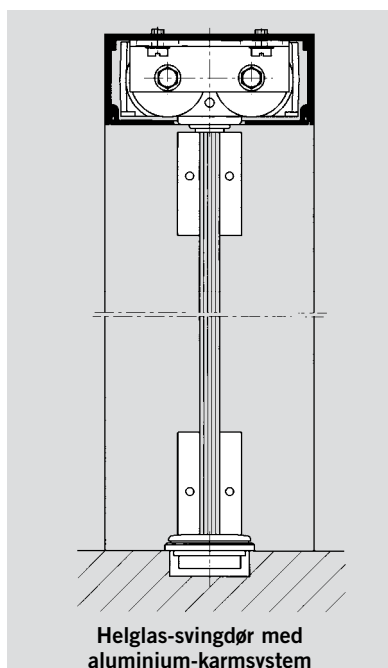
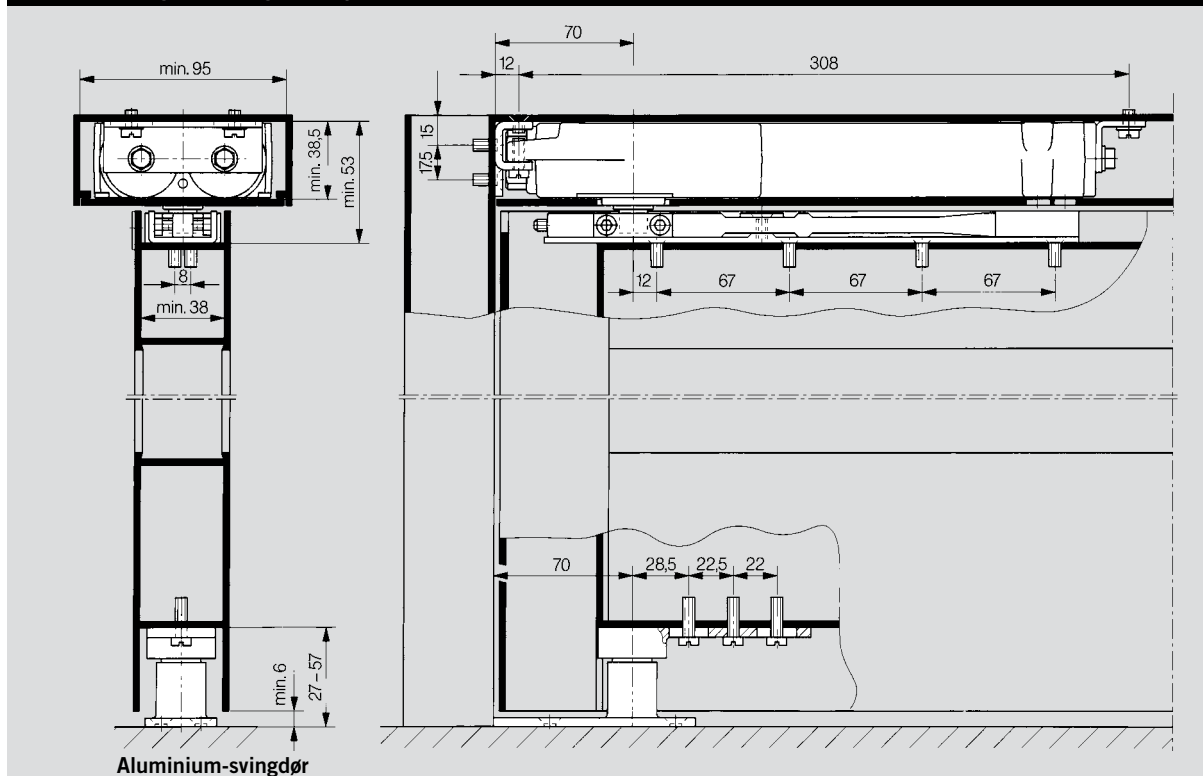
Til helglas-døre leveres RTS 85 inklusive en speciel monteringsvinkel, art. nr. 8520 G, med 65 mm drejepunkt afstand. Derfor kan normale grundbeslag anvendes i forbindelse med passende indsatse. (Grundbeslag med indsatse er inkluderet i leveringsprogrammet fra DORMA-Glas).

1 monteringsvinkel
Art.nr. 8520 G
Til montering af DORMA RTS i dørkarmen.

2 gulvlejer med fladaksel
Art.nr. 8560 G
med indkapslet kugleleje, rustbeskyttelse, til en maks. dørvægt på 110 kg.

Gulvlejet er også egnet til aluminiums-, stål- og trædøre i forbindelse med tilsvarende dørlukkerarme fra tilbehørprogrammet for gulvdørlukkere DORMA BTS.



Anvendelses- og monteringsseksempler


Detaljerede tegninger til brug ved indbygning, målestok 1: 1, stilles efter ønske gerne til rådighed.

Bestillingstekst

Gulvdørlukker indbygget i dørkarmen, med progressiv mekanisk åbningsdæmpning, indstillelig lukkehastighed og lukkedæmpning.

Størrelse

- 3
- 4
- 5

Udførelse

- Til anslags- og svingdøre (70 mm drejepunktafstand)
- Helglas-døre (65 mm drejepunktafstand)
- Uden fasthold
- 105° fasthold
- 90° fasthold

- Med 5 mm forlænget aksel
- Med 10 mm forlænget aksel
- Dørlukkerarm art.nr. _____
- Gulvleje art.nr. _____

Fabrikat: DORMA RTS 85



www.dorma.com

Ændringer forbeholdes

WN 051 033 51532, 04/12, RTS 85, DK, x. XX. xx/12



Scanbalt
DORMA Danmark A/S
Sindalvej 6-8
DK-2610 Rødovre
Tlf. +45 44 543000
Fax +45 44 543001

DORMA GmbH + Co. KG
DORMA Platz 1
D-58256 Ennepetal
Tlf. +49 2333 793-0
Fax +49 2333 793-4950