

dormakaba evolo Manager | KEM

Smidig och skalbar



Fördelar i korthet

- **Flexibelt**
Programmera manuellt eller med programvara och programmeringsenhet eller wireless. Välj efter behov.
- **Effektiv och användarvänlig**
Trådlös programmering och automatisk återrapportering till programvaran – för praktisk konfiguration och underhåll.
- **Lätthanterat**
Tydliga menyer och guider hjälper användare att programmera media och dörrenheter.
- **Full kontroll**
Lättanalyserad händelselogg. Filterfunktioner i programvaran hjälper dig att hitta specifika händelser. Loggen kan enkelt exporteras och skrivas ut.
- **Wireless funktion**
Bekväm programmering från skrivbordet. Via radiosignal programmeras de trådlösa komponenterna samman med passersystemet.

Enkelt och flexibelt

dormakaba evolo Manager (KEM) är ett komplett system för tillträde och är mycket lätt att hantera. Via olika programmeringsverktyg kan behörigheter snabbt ges och ändras. evolo-produkterna kan programmeras flexibelt och på olika sätt allt beroende på situation och behov.

Manuell programmering

I mindre system kan behörigheter programmeras och raderas direkt vid dörren. Programmeringen sker direkt vid dörren med hjälp av programmeringskort. Programvara eller annan utrustning behövs ej.

Programvara och programmeringsenhet

Om behörigheter ska tidsstyras eller om antalet användare ökar används dormakabas programvara med programmeringsenhet och bordsläsare. Programvaran hanterar evolos digitala låsenheter. Man kan även lägga in sitt mekaniska låssystem och använda programvaran t.ex. vid utlämnade av nycklar via nyckelkvittens.

CardLink-funktion

Med CardLink programmeras tillträdesrättigheter på användarmedia. För detta kan ni välja mellan programmering via trådlöst ansluten läsare (Wireless funktion) eller via bordsläsare 91 08 som är direkt ansluten till datorn. När ett användarmedia inte längre kan uppdatera sina rättigheter så slutar det att fungera i systemet.

Wireless-funktion

Wireless gateway 90 40 kopplar samman de trådlösa dörrkomponenterna med passersystemet. Programmeringen överförs till dörrarna via radiosignaler. All data säkras med toppmodern kryptering. Trådlösa dörrkomponenter blir därmed enkelt integrerade i passersystemet.

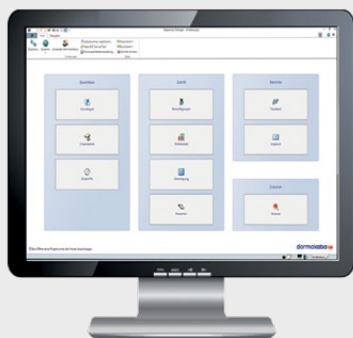
Egenskaper evolo manager och bordsläsare 91 08

dormakaba evolo Manager/KEM programvara

Användare, nyckelkort och dörrenheter hanteras med hjälp av mjukvaran. Behörigheter ges enkelt och tidsbesparande med hjälp av denna lättanvända programvara. Tidszoner kan enkelt sättas för att begränsa behörigheter till förutbestämda tider. Händelselogg kan aktiveras för att få en översikt över dörrenheternas alla tillträden och systemhändelser.

• Systemkrav:

Operativsystem (32/64Bit): Windows 10; Windows Server 2016; Windows Server 2019.



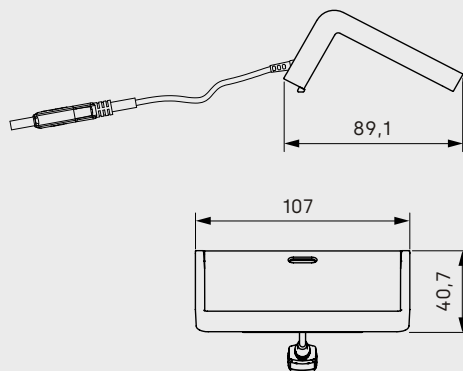
dormakaba evolo Manager/KEM programvara

dormakaba bordsläsare 91 08

Vid användning av programvaran evolo manager så sker inläsning och programmering av media via bordsläsaren. Denna kopplas in till datorn via USB gränssnittet.



dormakaba bordsläsare 91 08
(mått i mm)



Tekniska uppgifter

dormakaba evolo Manager/KEM

Versioner:

- 200 enheter
- Obegränsad

Processor:

- 1.4GHz eller högre
(2.4 GHz rekommenderas)

Internminne:

- 1 GB (2 GB rekommenderas)

Diskutrymme:

- Min. 6 GB ledigt utrymme. Följande program installeras också på datorn: Microsoft .Net Framework 4.8, Microsoft SQL Server 2019 Express Microsoft System CLR-typer för SQL Server 2016, Microsoft SQL Server 2016 Management Objects, Crystal Reports Basic för Visual Studio 2010, EAC Service Tool, Windows Installer 4.5).
- **Skärmupplösning:** min. 1024 x 768 (1920 x 1200 rekommenderas)
- **Gränssnitt:** 2 x USB

dormakaba bordsläsare 91 08

Stöder RFID-standarder:

- LEGIC CTC (prime/advant)
- LEGIC advant
- MIFARE DESFire

Mått:

- 107 x 40.2 x 89.3 mm (B x H x D)

Material:

- Svart plast med silverram

Strömförsörjning:

- Via USB-kontakt 5 V/max. 500 mA

Gränssnitt:

- USB V2.0

Miljöförhållanden:

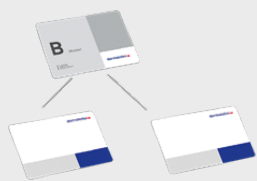
- Skyddsklass: IP20
- Temperatur: 0°C till + 40°C
- Fuktighet: 0 till 95% rH, icke-kondenserande
- Klimat: Inte lämplig i korrosiva miljöer (klor, ammoniak)

Programmeringsmedia och Programmeringsenhet 14 60

Programmeringsmedia

Tillträdesrättigheter skapas och förändras med hjälp av programmeringsmedia. Master A media lägger till Master B (A/B-struktur). Om A/B struktur används vid manuell programmering kan användarmeda grupperas. Med master B media läggs användarmeda in i dörrkomponenterna.

- **Programmeringsmaster A:** Programmeringsmedia för dormakabas stand-alone produkter. Används vid manuell A/B programmering om användarmeda vill grupperas under olika Master B.
- **Programmeringsmaster B:** Programmeringsmedia för dormakabas stand-alone produkter. Master B används vid manuell programmering utan grupper eller när programmering sker via programvara.
- **Programmeringsmaster T:** Temporär master T är ett programmeringsmedia likt master B som man via programvara kan tidsbestämma giltigheten för. Detta höjer flexibilitet och säkerhet för administration och programmering av systemet.
- **Security cards:** Security card C används för initiering av CardLink system. Kortet har en projektspecifik kod som ej är läsbar.



Master B struktur



Master A/B struktur

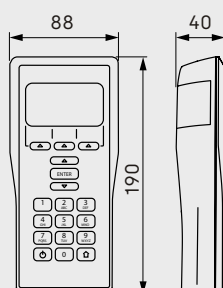
Programmeringsenhet 1460

Programmeringsenheten skickar och tar emot data trådlöst till/från dörrenheterna. Programmeringsenheten och evolo Manager krävs om man t.ex. ska programmera tidsprofiler.

- Programvarustöd: LEGIC, MIFARE, MRD and TouchGo
- Antal projekt: 100
- Antal konfigurationer per projekt: 512
- Minneskort: SD, integrerat
- Minne: 2 GB
- Anslutningar till dörrenheter: One-Wire RS232 (115 200 baud) and NFC



dormakaba Programmeringsenhet 1460



Tekniska uppgifter

Programmeringskort

- Programmeringsmaster A, MIFARE
- Programmeringsmaster B, MIFARE
- Programmeringsmaster T, MIFARE
- Programmeringsmaster A, LEGIC
- Programmeringsmaster B, LEGIC
- Programmeringsmaster T, LEGIC
- Security card C, MIFARE
- Security card C1 and C2, LEGIC
- Mått: 85 x 54 mm
- Skyddsklass: IP67
- Temperaturområde -25 °C to +70 °C
- Luftfuktighet 0 to 95% rH, icke-kondenserande

Programmeringsenhet 1460

Mått / vikt:

- 88 x 190 x 40 mm (B x H x D)
- Vikt: 350 g

Strömförsörjning / Gränssnitt:

- Strömförsörjning: NiMH batteri / Via USB kontakt 5 V/ max. 350 mA
- Laddare: 100–240 V AC, 50–60 Hz
- Gränssnitt: Trådlös NFC kommunikation med dörrenheterna/
programmeringskabel vid uppdatering av Firmware/USB anslutning till PC (överföring till och från programvaran)

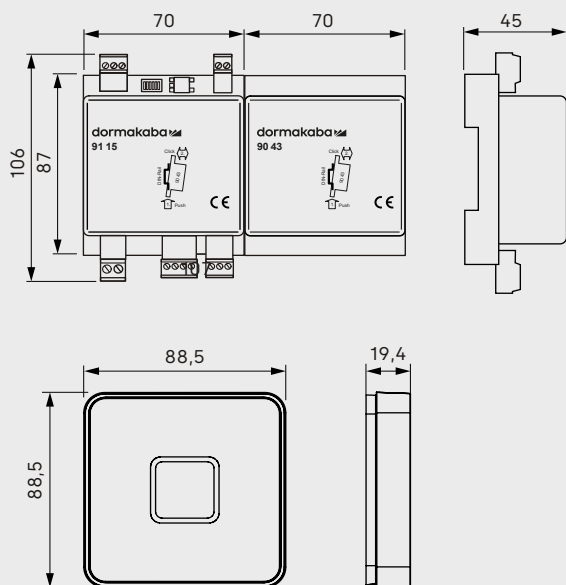
Miljöförhållanden:

- Temperatur: 0°C to + 50°C
- Skyddsklass: IP40
- Luftfuktighet: 0 to 95% rH, icke-kondenserande
- Klimat: Inte lämplig i korrosiva miljöer (klor, ammoniak)

Wireless uppdateringsläsare

Wireless uppdateringsläsare

Förändrade passagerättigheter kan programmeras via datorn med dormakaba evolo Manager programvara och överförs till den trådlösa uppdateringsläsaren. Användaren kan när som helst hämta sina nya rättigheter (t.ex. vid entrén). Nya rättigheter kan därför tilldelas snabbt och effektivt då de berörda dörrarna inte behöver omprogrammeras. Du har också möjlighet att överföra nya CardLink-tillträdesrättigheter direkt till uppdateringsläsaren via programmeringsenheten.



Wireless uppdateringsläsare:
Dörrenhet 91 15 och en utbyggnadsmodul 90 43 kombinerat med en läsare 90 01 till exempel. (mått i mm)

Tekniska uppgifter

Dörrenhet 91 15

Stöder RFID-standarder:

- LEGIC CTC (prime/advant)
- LEGIC advant
- MIFARE DESFire

Mått/kapsling:

- 70 x 106 x 45 mm (B x H x D)
- Färg: Svart
- Hus för DIN-skena Strömförsörjning 100–240 V AC 50–60 Hz (max. 200 mA)

Gränssnitt:

- Koaxial anslutning för läsare
- 2 ingångar: max. 5 V DC
- 1 relä utgång: - max. 34 V DC/60 W,
- max. 27 V AC/60 V AC

Strömförsörjning:

- 12-27V AC, 50/60 Hz or 10-34V DC
- Effektförbrukning: normalt 3 W, max. 4.5 W
- Klockan fungerar max. 120 h utan strömförsörjning.

Miljöförhållanden:

- Temperatur: -25°C to +70°C
- Skyddsklass: IP40
- Luftfuktighet: 0% to 95%, icke-kondenserande

Normer / Direktiv:

- EN 301 489-1, EN 301 489-3,
EN 300 330-1, EN 300 330-2
- R&TTE 1999/5/EU

Utbyggnadsmodul 90 43

Design/material/mått:

- Svart ABS-hölje
- 70 x 87 x 45 mm (B x H x D)

Radiogränssnitt:

- Teknik: IEEE 802.15.4
- Frekvensband: 2400 till 2485.5 MHz (16 kanaler)

Miljöförhållanden:

- Drifttemperatur: -0°C to + 50°C
- Luftfuktighet: 5 – 85%, icke-kondenserande
- Skyddsklass enligt IEC 60529: IP20

Certifikat/standarder:

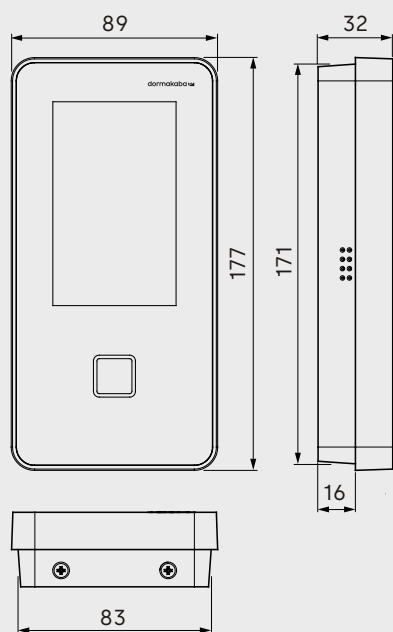
- EN 300 328, EN 301 489-1
- EN 62368-1
- 2014/53/EU, 2014/35/EU and 2011/65/EU

Egenskaper

Terminal 96 00

Terminal 96 00

Terminalen 9600 från dormakaba erbjuder en integrerad lösning för passerkontroll och gör det möjligt att konfigurera passerrättigheter centralt på en PC med hjälp av programvaran evolo Manager. Konfigurationsdatan överförs sedan direkt till terminalen. Användarna kan enkelt hämta sina uppdaterade behörigheter i entréområdet med sina RFID-brickor när de visar upp dem. På så sätt kan nya tillträdesrättigheter tilldelas effektivt och snabbt via CardLink utan att man behöver lägga tid på att programmera om enskilda dörrar.



Terminal 96 00
(mått i mm)

Tekniska uppgifter

Terminal 96 00

Tillgängliga RFID-standarder:

- LEGIC CTC (prime/advant)
- LEGIC advant
- MIFARE DESFire

Mått/kapsling:

- 89 x 177 x 32 mm (B x H x D)
- Hus färg: RAL 9005 Svart
- Ram: RAL 9005 vit aluminium

Programvara:

- B-Client AC15
- B-Client HR20 + CardLink Update

Gränssnitt:

- 0/100/1000 Ethernet-gränssnitt (IPv4, IPv6)

Strömförsörjning:

- PoE (Power over Ethernet) – strömförsörjning till terminalen via den 8-trådiga Ethernet-kabeln (max. 100 m):
 - Enligt IEEE802.3at
 - PD Typ 1
 - Klass 0 (0.44-12.95 W)

Miljöförhållanden:

- Temperaturområde: -25°C to +55°C
- Skyddsklass: IP20 (IP65 med tillval)
- Fuktighet: 5 to 85 %, icke-kondenserande

Certifikat/standarder:

- EN 62368-1:2014, EN 300 330 V2.1.1, EN 301 489-1 V2.2.0, EN 301 489-3 V2.1.1, EN 62311:2008
- UL62368-1:2014
- CAN/CSA-22.2 no. 62368-1:2014
- FCC Code of Federal Regulations
- FCC Part 15 Class C
- RoHS

Vårt hållbarhetsåtagande

Vi strävar efter att främja en hållbar utveckling längs hela vår värdekedja i linje med vårt ekonomiska, miljömässiga och sociala ansvar gentemot nuvarande och framtida generationer. Hållbarhet på produktnivå är ett viktigt, framtidsorienterat arbetssätt inom konstruktion. För att kunna lämna kvantifierad information om en produkts miljöpåverkan genom hela livscykeln, tillhandahåller dormakaba miljödeklarationer (EPD) som baseras på holistiska livscykelbedömningar.

www.dormakaba.com/sustainability



Vårt erbjudande

Access Automation Solutions

Entréautomation
Entrésäkerhet



Access Control Solutions

Elektroniska passersystem och data
Utrymningsystem
Hotell System



Access Hardware Solutions

Dörrstängare
Dörrbeslagning
Mekaniska låssystem



Services

Teknisk Support
Rådgivning
Underhåll och reparation



EAD_FAS_evolo-manager-tool-chain_SV_0001066_01
Version EN, 02/2024.
Subject to technical modifications.
©dormakaba.



dormakaba.se

dormakaba Sverige AB
T: +46 31 355 20 00
info.se@dormakaba.com
www.dormakaba.com