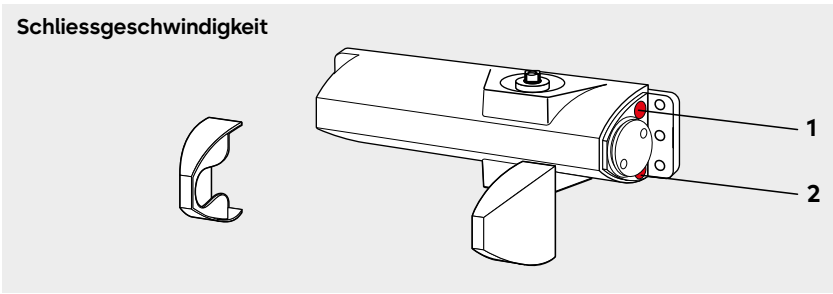


TS 90 Impulse EN 3/4 Türschließer

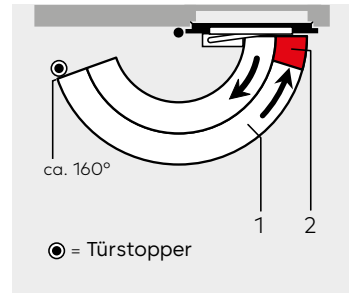


Serienmässige und optionale Funktionen

Schliessgeschwindigkeit

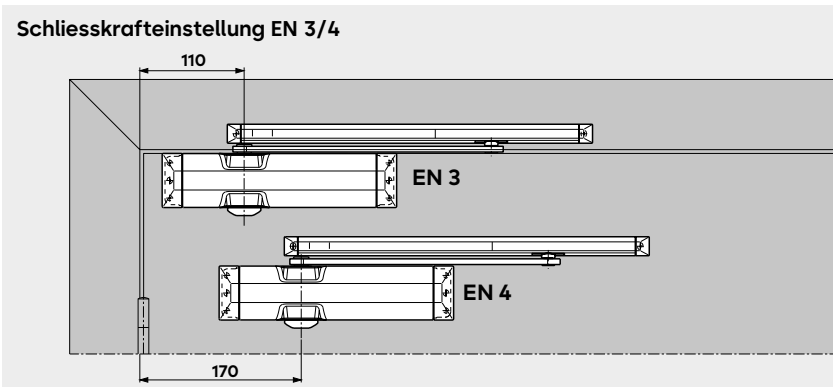


Die Schliessgeschwindigkeit des TS 90 Impulse ist über Ventile in zwei voneinander unabhängigen Bereichen stufenlos einstellbar.



- 1 Stufenlos einstellbare Schliessgeschwindigkeit im Bereich von 160° – 15°.
- 2 Stufenlos einstellbare Schliessgeschwindigkeit im Bereich von 15° – 0°.

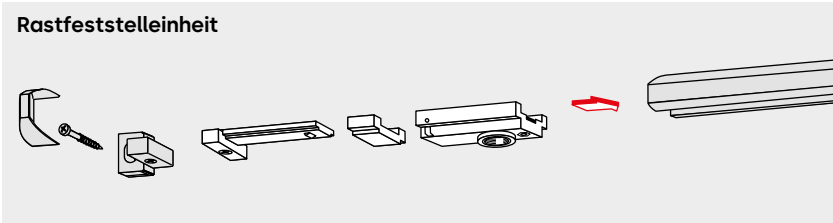
Schliesskrafteinstellung EN 3/4



Türbreite	Einstellung auf Grösse
≤ 950 mm	EN 3
≤ 1100 mm	EN 4

Die Grössenanpassung des Schliessers auf die jeweilige Türbreite erfolgt durch unterschiedliche Montagemasse.

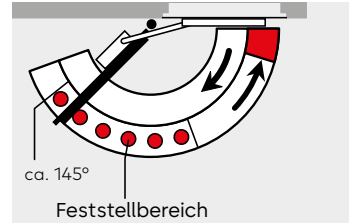
Rastfeststelleinheit



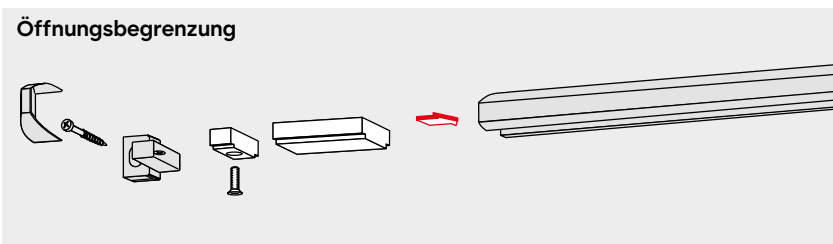
Die Rastfeststelleinheit ermöglicht ein exaktes Feststellen von Türen ohne Rückfederung bis zu einem Öffnungswinkel von ca. 145°.

Die Rastfeststelleinheit ist sowohl für DIN-L- als auch für DIN-R-Türen geeignet und ist zur Nachrüstung der Gleitschiene vorgesehen.

Nicht für Feuer- und Rauchschutztüren.



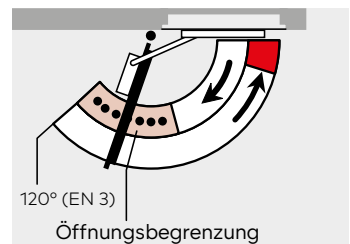
Öffnungsbegrenzung



Öffnungsbegrenzung zum nachträglichen Einschub in die Gleitschiene. Einstellbar zwischen 80° und max. 120°.

Durch den Einsatz der Öffnungsbegrenzung soll verhindert werden, dass eine normal geöffnete Tür gegen angrenzende Wände stösst.

Die Öffnungsbegrenzung ist keine Überlastsicherung und ersetzt in vielen Anwendungsfällen nicht den Türstopper. Nur für TS 90 Impulse EN 3.



High-Tech für den globalen Markt

Der TS 90 Impulse verbindet technische Überlegenheit mit ausgezeichnete Wirtschaftlichkeit und fortschrittliches Design mit komfortabler Funktionalität – auf Basis der herzförmigen Nockenscheibe. Durch seine vielfältigen Montagemöglichkeiten und seine zuverlässige Funktion wird er praktisch allen Anforderungen gerecht.

Zertifiziert nach ISO 9001

Vorteile Punkt für Punkt

Für den Handel

- Einzigartige Nockenscheibentechnologie für das Basissegment, geprüft nach EN 1154
- Einfache Lagerhaltung durch Komplettverpackung
- Eröffnung neuer Märkte durch das Setzen neuer Standards

Für den Verarbeiter

- Einfache Montage ohne Montageplatte
- Sowohl DIN-L als auch DIN-R geeignet
- Vier Montagemöglichkeiten mit einer Variante
- Langlebigkeit durch bewährte Qualität

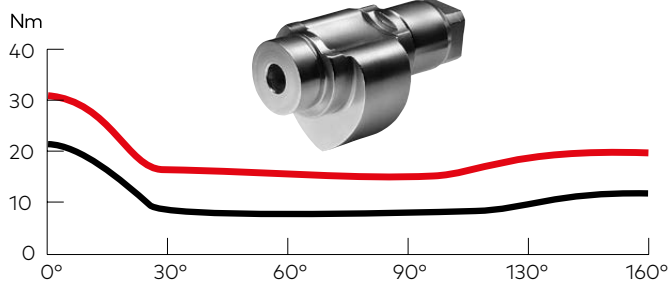
Für den Planer

- Bewährte Technologie der herzförmigen Nockenscheibe
- Wirtschaftlicher Gleitschienentürschliesser für den Innentürbereich

Für den Anwender/Benutzer

- Hoher Begehkomfort und voll kontrolliertes Schliessen
- Optimale Anpassung der Schliessgeschwindigkeit durch zwei Regulierventile
- Optional mit Rastfeststellung und Öffnungsbegrenzung

Momentenverlauf



Daten und Merkmale

Daten und Merkmale		TS 90 Impulse
Schliesskraft	Grösse	EN 3/4
Allgemeine Türen ¹⁾	≤ 1100 mm	●
Aussentüren, nach aussen öffnend ¹⁾		–
Feuer- und Rauchschutztüren ¹⁾	≤ 1100 mm	●
Gleiche Ausführung für DIN-L- und DIN-R		●
Gleitschiene		●
Schliessgeschwindigkeit über zwei Ventile unabhängig voneinander stufenlos einstellbar		●
Öffnungsbegrenzung mechanisch		○
Schliessverzögerung		–
Feststellung		○
Gewicht in kg		1,7
Abmessungen in mm	Länge	246
	Bautiefe	46
	Höhe	57
Türschliesser geprüft nach EN 1154		●
CE-Kennzeichnung für Bauprodukte		●

● ja – nein ○ Option

¹⁾ Für besonders schwere Türen und für Türen, die gegen Winddruck schliessen müssen, empfehlen wir TS 93.

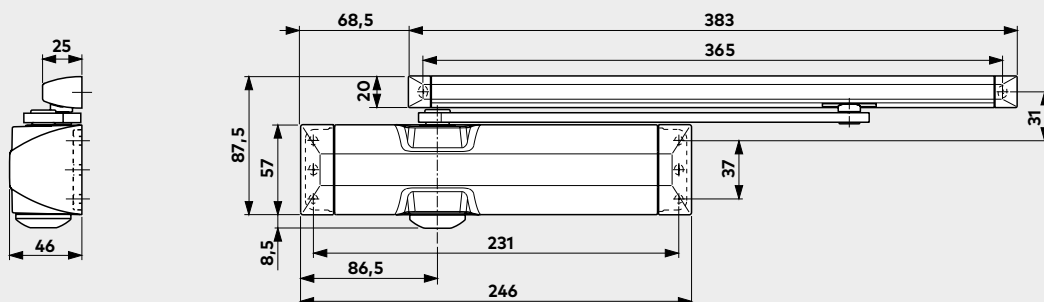


easy open

Die herzförmige Nockenscheibe und der Lineartrieb des TS 90 Impulse sorgen für eine leichte Betätigung der Tür durch ein stark abfallendes Öffnungsmoment. So haben selbst Kinder, alte Menschen und Behinderte keine Mühe mehr, Türen zu öffnen. Benutzerfreundliches und zugleich zuverlässiges Schliessen durch erst in der Endphase ansteigendes Schliessmoment.

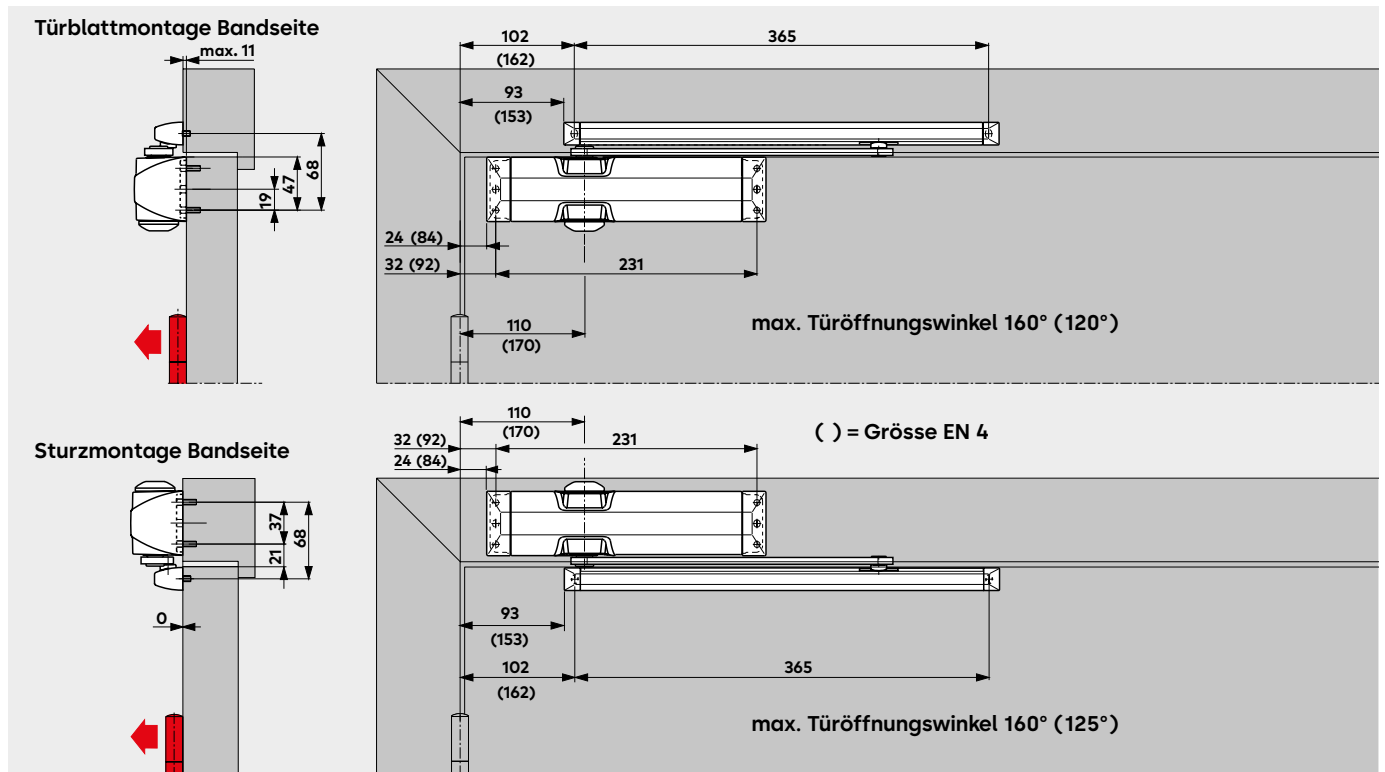
— Öffnungsmoment
— Schliessmoment

(Schliesskraft EN 3)



Montage auf der Bandseite

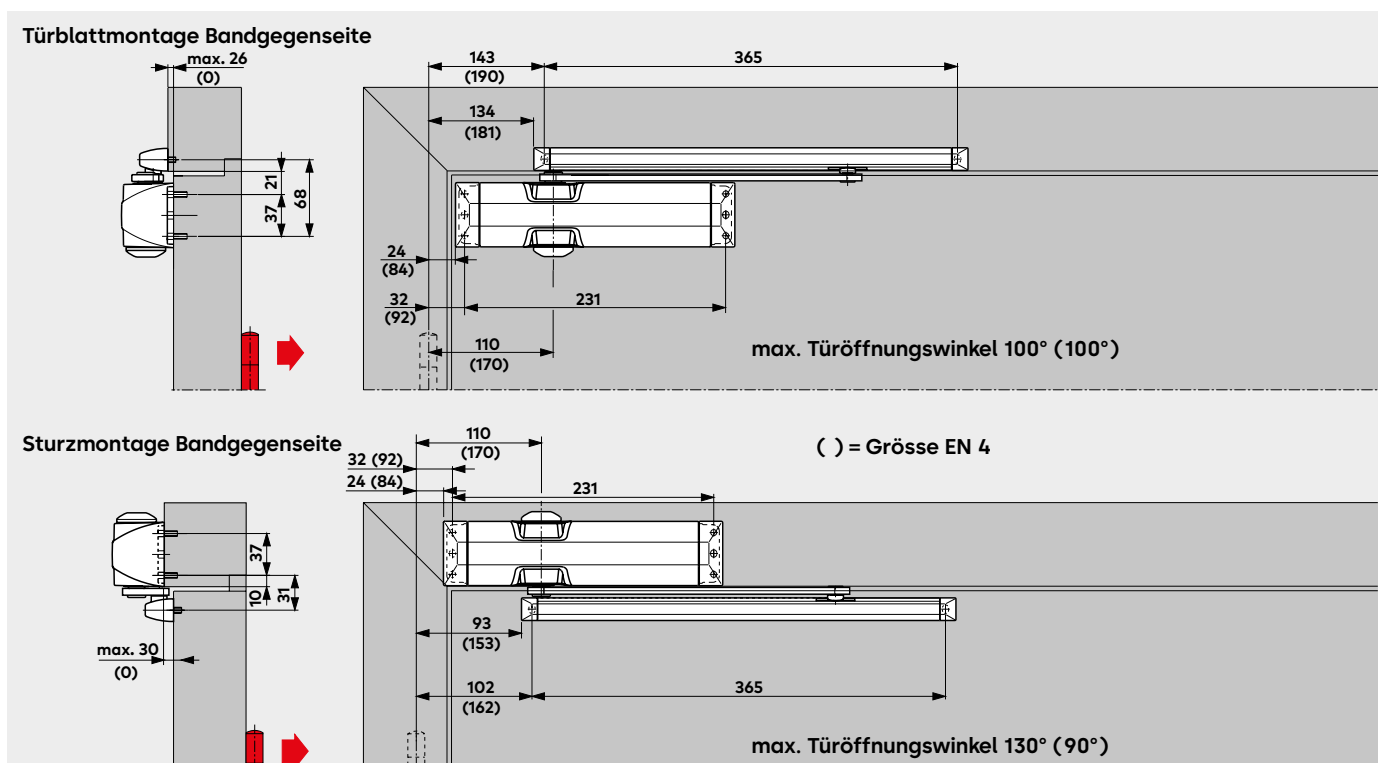
(Beispiel: DIN-L-Tür, DIN-R-Tür spiegelbildlich)



Abhängig von den baulichen Gegebenheiten ist der Türöffnungswinkel begrenzt. Es empfiehlt sich, die Öffnungsbegrenzung zu verwenden oder einen Türstopper zu setzen. Bei Feuer- und Rauchschutztüren muss ein Türstopper gesetzt werden.

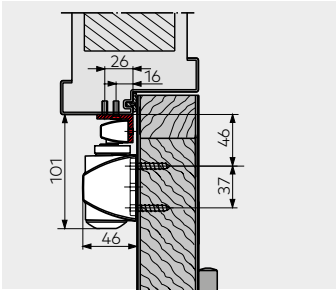
Montage auf der Bandgegenseite

(Beispiel: DIN-R-Tür, DIN-L-Tür spiegelbildlich)



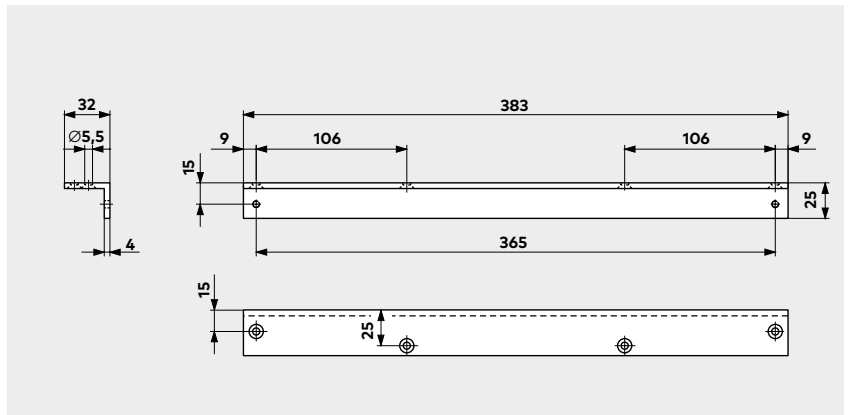
Abhängig von den baulichen Gegebenheiten ist der Türöffnungswinkel begrenzt. Es empfiehlt sich, die Öffnungsbegrenzung zu verwenden oder einen Türstopper zu setzen.

Zubehör

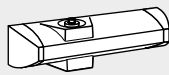









Sturzfutterwinkel

Zum Anbringen der Gleit-schiene an Türrahmen mit tiefem Sturz bei Montage auf der Bandgegenseite.



Lieferumfang und Zubehör

	Gleitschienen-Türschliesser TS 90 Impulse	Sturzfutterwinkel	Öffnungsbegrenzung	Rastfeststelleinheit
				
	Grösse EN 3/4	100030xx	10002000	10002100
Gleitschiene				
	■ 102004xx			

Bestell-Nummer:

■ = Schliesser mit Gleitschiene, komplett

△ = Zubehör

Farbe

silberfarbig 01
weiss (vgl. RAL 9016) 11

xx

Ausschreibungstext

Universal-Gleitschienen-Türschliesser mit Lineartrieb und stark abfallendem Öffnungsmoment, einstellbarer Schliessgeschwindigkeit in zwei voneinander unabhängigen Bereichen. Schliesskraft Grösse EN 3/4, DIN-links und DIN-rechts verwendbar. Geprüft nach EN 1154.

Zubehör

- Sturzfutterwinkel
- Rastfeststelleinheit
- Öffnungsbegrenzung

Farbe

- silberfarbig
- weiss (vgl. RAL 9016)

Fabrikat

TS 90 Impulse EN 3/4

Unser Nachhaltigkeitsengagement

Wir setzen uns entlang unserer gesamten Wertschöpfungskette für eine nachhaltige Entwicklung ein und behalten dabei unsere ökonomische, ökologische und soziale Verantwortung gegenüber nachfolgenden Generationen stets im Blick. Nachhaltigkeit auf Produktebene ist ein wichtiger und zukunftsorientierter Ansatz im Bauwesen. Um quantifizierte Daten über Umweltauswirkungen eines Produktes entlang dessen gesamten Lebenszyklus zu geben, stellt dormakaba Umwelt-Produktdeklarationen (Environmental Product Declaration, EPD), basierend auf ganzheitlichen Ökobilanzen, bereit.

www.dormakaba.com/sustainability



Unser Angebot

Automatische Zugangslösungen

Automatiktüren und -antriebe
Sicherheits- und Zugangslösungen



Elektronische Zugangslösungen

Elektronische Zutritts- und
Zeiterfassungssysteme
Flucht- und Rettungswegsysteme
Hotelzutrittsysteme



Mechanische Zugangslösungen

Türschließer
Türtechnik
Mechanische Schliesssysteme



Services

Beratung und Planung
Montage und Inbetriebnahme
Wartung and Reparatur



WN 05324751532, DE, 08/2023
Technische Änderungen vorbehalten



dormakaba.com

dormakaba
Deutschland GmbH
DORMA Platz 1
DE-58256 Ennepetal
T +49 2333 793-0
info.de@dormakaba.com
dormakaba.de

dormakaba
Luxembourg SA
Duchscherstrooss 50
LU-6868 Wecker
T +352 26710870
info.lu@dormakaba.com
dormakaba.lu

dormakaba
Austria GmbH
Ulrich-Bremi-Strasse 2
AT-3130 Herzogenburg
T +43 2782 808-0
office.at@dormakaba.com
dormakaba.at

dormakaba
Schweiz AG
Mühlebühlstrasse 23
CH-8620 Wetzikon
T +41 848 85 86 87
info.ch@dormakaba.com
dormakaba.ch