

RISICOANALYSE AUTOMATISCHE SCHUIFDEUREN ES200, ES200-Easy, ES200-2D

1. Basis van een risicoanalyse

Volgens de norm EN 16005, die de veiligheidseisen voor automatische deursystemen in overeenstemming met de machinerichtlijn 2006/42/EG beschrijft, geniet het de voorkeur vóór de installatie van een automatische deur een risicoanalyse uit te voeren om ervoor te zorgen dat de automatische deursystemen veilig kunnen worden gebruikt.

Over het algemeen heeft hierbij het vermijden van gevaar de voorkeur boven een beveiliging.

2. Risicoanalyse

Op basis van de door u mondelinge / schriftelijke verstrekte informatie, bestaande uit:

tekening nr.: _____

telefoongesprek van: _____

E-mail of faxbericht van: _____

hebben wij de huidige risicoanalyse vastgelegd. Wij zijn hierbij uitgegaan van toepassing binnen de:

"niet openbare sector" omdat het regelmatige gebruik plaatsvindt door:

gedefinieerde bevoegden

gecontroleerde toegangscontrole

alleen geïnstrueerde en getrainde personen

"openbare sector" omdat

het een algemene / openbare toegang is, ook voor kwetsbare groepen (ouderen, mindervaliden, kinderen).

er beperkte toegang met gecontroleerd personenverkeer (zoals bezoekers) plaatsvindt.

Bijzondere bouwkundige omstandigheden (bijv. obstakel voor de deur):

geen rekening mee gehouden: n.a.v. de door u verstrekte gegevens blijkt hier geen sprake van te zijn.

n.a.v. door u verstrekte gegevens is hier als volgt rekening mee gehouden:

Wij vragen u om controle van de risicoanalyse en om feedback indien deze naar uw inschatting niet juist is. Overige opmerkingen:

3. Veranderingen van bouwkundige aard en/of de gebruikersgroep:

Indien het tot een opdracht zou komen is het essentieel dat u ons onmiddellijk in kennis stelt van bouwkundige veranderingen of een verandering van de gebruikersgroep, aangezien dit kan leiden tot een verandering in de vereiste beveiligingsmaatregelen, die voor kostenminimalisatie zo snel mogelijk doorgevoerd dienen te worden. Bouwkundige wijzigingen waarmee rekening dient te worden gehouden zijn bijvoorbeeld vast of bewegende geïnstalleerde hindernissen voor de deur, zoals bijv. radiatoren, bloembakken, reclameborden etc., waardoor nieuwe gevaarlijke situaties kunnen ontstaan die een hernieuwde risicoanalyse noodzakelijk maken. Daarnaast kunnen bouwkundige onderdelen naast de pui gevaar opleveren, zie afb. pag. 2. Heeft u vragen, dan adviseren wij u graag.

4. Projectgegevens:

Offertenr. _____

Opdrachtnr. _____

Geadresseerde: _____

Locatie: _____

Straat: _____

Postcode: _____

Woonplaats: _____

Contactpersoon: _____

Telefoon: _____

E-mail: _____

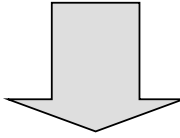
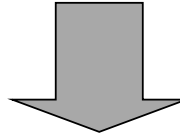
Een overzicht van de noodzakelijke veiligheidsmaatregelen is aan mij overhandigd. Zie volgende pagina's.


Risicoanalyse uitgevoerd door:

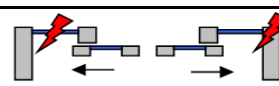
Datum:

Naam:

Handtekening:

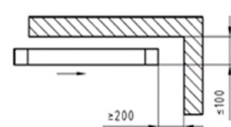
Beschermende maatregelen voor toepassing in	
Niet openbare sector	Openbare sector
In samenwerking met de klant geselecteerde veiligheidsmaatregelen	In samenwerking met de klant geselecteerde veiligheidsmaatregelen
	

I. Bedrijfsmodus > bekrachtigde sluitcyclus	
Beveiliging hoofdsluitkant (HSK) tegen aanstoten / beknelling 	
Dynamische krachtbegrenzing (meting op locatie vereist) + 2 fotocellen + bewegingsmelder (bijv. radar). Restriscio in acht nemen.	Detectieveld aan beide zijden (bijv. IXIO) over complete doorgangsbreedte zonder fotocel.

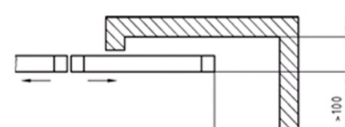
II. Bedrijfsmodus > bekrachtigde openingscyclus	
Beveiliging nevensluitkant (NSK) tegen beknelling 	
Dynamische krachtbegrenzing. Restriscio in acht nemen.	Scheidende veiligheidsvoorziening (bijv. veiligheidspaneel) Beveiligingsafstanden** Achterkantbeveiliging door detectieveld (bijv. IXIO) --> niet voor ES200 Easy Dynamische krachtbegrenzing (restriscio in acht nemen)*
Geen beknellingsgevaar aanwezig	

** : Voorbeelden voor veiligheidsafstanden bij schuifdeuren

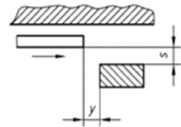
Maten in millimeters



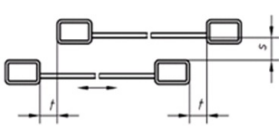
a) Gevaar voor hoofdletsel



b) Gevaar voor lichamenlijk letsel

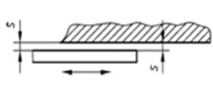


c) Gevaar voor lichamenlijk letsel



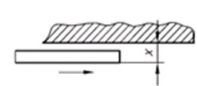
d) Vingerafscherming (snijden / beknellen)

als $s \leq 8\text{mm}$: $t \leq 0$
als $s > 8\text{mm}$: $t \geq 25\text{mm}$



e) Vingerafscherming (meetrekken)

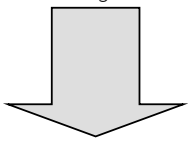
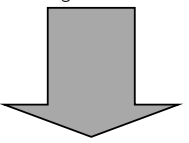
vingers: $s \leq 8$
of $25 < s \leq 30$

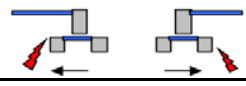


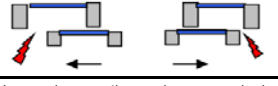
f) Afstand voorkant deurvleugel - vaste zijden

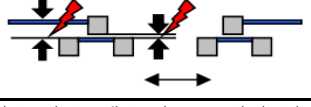
$x \leq 100$

- * indien een vleugel op een afstand van minder dan 200 mm van de wand stopt, is het risico onder de volgende voorwaarden als gering te beschouwen:
- de vleugel loopt evenwijdig aan een bouwdeel met een glad oppervlak en
 - de afstand van de voorzijde van de vleugel tot de wand bedraagt niet meer dan 100 mm
- Meten op locatie is noodzakelijk
 - Gereduceerde openingssnelheid in acht nemen

Beschermende maatregelen voor toepassing in	
Niet openbare sector	Openbare sector
In samenwerking met de klant geselecteerde veiligheidsmaatregelen	In samenwerking met de klant geselecteerde veiligheidsmaatregelen
	

II. Bedrijfsmodus > bekrachtigde openingscyclus	
Beveiliging nevensluitkant (NKS) tegen aanstoten***	
Dynamische krachtbegrenzing (meting op locatie vereist, gereduceerde openingssnelheid en restrisiko in acht nemen)	Scheidende veiligheidsinrichting (bijv. d.m.v. veiligheidspaneel) Bescherming tegen beknelling door detectieveld (bijv. IXIO) --> niet voor ES200 Easy
*** Het risico is als gering aan te merken zover geen beknelling aan de kapse kanten aan de buitenkant van de deuren optreedt, de deurvleugels evenwijdig langs een glad bouwdeel bewegen, de afstand van de voorkant van de vleugel tot de wand niet meer dan 100 mm bedraagt (restrisiko).	

II. Bedrijfsmodus > bekrachtigde openingscyclus	
Beveiliging nevensluitkant (NSK) tegen snijden (beknelling)	
Scheidende veiligheidsinrichting (bijv. d.m.v. veiligheidspaneel)	Scheidende veiligheidsinrichting (bijv. d.m.v. veiligheidspaneel)
Bescherming tegen snijden (beknelling) door detectieveld (bijv. IXIO) --> niet voor ES200 Easy	Bescherming tegen snijden (beknelling) door detectieveld (bijv. IXIO) --> niet voor ES200 Easy (restrisiko in acht nemen)
Geen gevaar voor snijdende (beknelling) bewegingen aanwezig	

II. Bedrijfsmodus > bekrachtigde openings- en sluitcyclus	
Beveiliging nevensluitkant (NSK) tegen meetrekken	
Scheidende veiligheidsinrichting (bijv. d.m.v. veiligheidspaneel)	Scheidende veiligheidsinrichting (bijv. d.m.v. veiligheidspaneel)
Veiligheidsafstand***	Veiligheidsafstand***
Bescherming door detectieveld (bijv. IXIO) --> niet voor ES200 Easy	Bescherming door detectieveld (bijv. IXIO) --> niet voor ES200 Easy
Geen gevaar voor meetrekken aanwezig	

*** Veiligheidsafstand aan kapse kanten ≤ 8 mm of ≥ 25 mm tot max. 30mm. Bij afstanden > 25 mm zijn bijkomende beveiligingsmaatregelen noodzakelijk (bijv. krachtbegrenzing)