

GP1000

Dispositif de barre panique pour porte en verre -
montage sur rail factice à verrouillage par le haut
(à utiliser avec les types de poignées extérieures : A, B, D, F, G,
H, J, JS, L, LS, X, Z)

Instructions d'installation

974-008 – 10-2020

Table des matières

1	Spécifications techniques	3
1.1	Aperçu	3
1.1.1	Renseignements généraux	3
1.1.2	Utilisation prévue	3
1.1.3	Exigences/raccords/montage du verre	3
1.1.4	Exigences relatives aux panneaux de verre	3
1.1.5	Instructions de sécurité	3
1.1.6	Symboles utilisés - Sécurité/Installation	3
1.1.7	Entretien, réparation	3
1.1.8	Élimination	3
1.1.9	Spécifications des adhésifs	4
1.1.10	Dimension requise	4
2	Instructions d'installation - montage sur rail	4
2.1	Général	4
2.2	Composants du montage de la poignée extérieure - démonter les pièces de l'actionneur	5
2.3	Composants du montage de la poignée extérieure - espaceur supérieur	6
2.4	Composants du montage de la poignée extérieure - espaceur inférieur	7
2.5	Composants du montage de la poignée extérieure - tube de retour (dos à dos)	8
2.6	Composants du montage de la poignée intérieure - boîtier de l'actionneur et poignée int. factice	9
2.7	Composants du montage de la poignée intérieure - espaceur supérieur	10
2.8	Composants du montage de la poignée intérieure - tube de retour (unilatéral)	11
2.9	Composants du montage de la poignée intérieure - tube de retour (dos à dos)	12
3	Réglages	12
3.1	Dégagements	12
3.2	Réglages finaux (hauteur ou longueur du tube)	13
3.3	Liste des pièces de Loctite	13

1 Spécifications techniques

1.1 Aperçu

Ces instructions sont destinées à l'installation du dispositif de la barre panique pour porte en verre factice GP1000 pour les versions de montage et de style suivantes :

1. Montage sur rail à verrouillage par le haut

1.1.1 Renseignements généraux

- dormakaba exige l'utilisation de verre monolithique trempé.
- La quincaillerie en verre de dormakaba ne convient pas aux environnements difficiles, par exemple, dans les applications où des produits chimiques (p. ex., le chlore) sont utilisés comme les piscines intérieures, les saunas ou les piscines d'eau salée.
- Ne pas balancer les portes avec une force excessive. S'assurer que l'arrêt limiteur est correctement installé pour empêcher la porte de s'ouvrir trop loin.

1.1.2 Utilisation prévue

- Pour les portes battantes dans des endroits secs à l'intérieur et couverts seulement.
- Pour une ouverture et une fermeture lentes manuelles seulement.

1.1.3 Exigences/raccords/montage du verre

- La sous-structure/le mur doivent pouvoir supporter des charges permanentes, être de niveau (tolérance maximale : 1/16 po [2] par 39 po [1 m]).
- Les fixations doivent être suffisamment dimensionnées pour la sous-structure/le mur et le poids de la porte.
- Lors du réglage des éléments en verre, toujours respecter le dégagement requis pour la quincaillerie. Ajuster le dégagement de sorte que le verre n'entre pas en contact avec des surfaces dures comme le verre, le métal ou le béton.
- Ne pas exercer une force excessive lors de l'installation du verre (éviter de trop serrer les vis).

1.1.4 Exigences relatives aux panneaux de verre

- Verre monolithique trempé thermiquement
- La zone de serrage doit être plate et sans revêtement (pas de revêtement autonettoyant!)
- Ne jamais utiliser de verre avec des cassures conchoïdales ou des bords endommagés.

1.1.5 Instructions de sécurité

- L'installation nécessite deux personnes.
- Seul le personnel qualifié et spécialement formé est autorisé à monter la quincaillerie en verre dormakaba.
- En raison des risques d'écrasement et des blessures possibles causées par le bris du verre pendant le montage, des vêtements de protection correspondants (particulièrement des gants et des lunettes de protection) sont requis.
- Ne jamais fixer la quincaillerie du raccord métallique directement sur la surface en verre.

1.1.6 Symboles utilisés - Sécurité/Installation



MISE EN GARDE

Les composants de montage doivent répondre aux exigences du poids de la sous-structure/du mur et de la porte. Veuillez lire les renseignements techniques concernant les raccords.



AVERTISSEMENT

Risque de bris de verre. Lors de l'installation de la porte, soutenir le panneau de porte avec un bloc de bois ou un objet similaire.



CONSEILS ET RECOMMANDATIONS

Note d'information

1.1.7 Entretien, réparation

- Remplacer immédiatement les pièces endommagées.
- Toujours utiliser les pièces dormakaba d'origine.
- Nettoyer la zone de serrage avec un agent de nettoyage commercial standard à base d'alcool avant de monter la quincaillerie en verre.
- Utiliser un chiffon humide pour le nettoyage occasionnel.
- Utiliser toujours des nettoyeurs sans silicone ni huile (p. ex., acétone).
- Vérifier la quincaillerie en verre à intervalles périodiques pour un bon positionnement, un fonctionnement en douceur et un ajustement adéquat.
- Les systèmes de portes à circulation élevée nécessitent une inspection par du personnel qualifié (entreprises spécialisées ou d'installation).
- Il est recommandé de faire inspecter par un spécialiste le fonctionnement des raccords chaque année ou tous les 100 000 mouvements.

1.1.8 Élimination

Élimination conformément aux règlements locaux, provinciaux et nationaux.

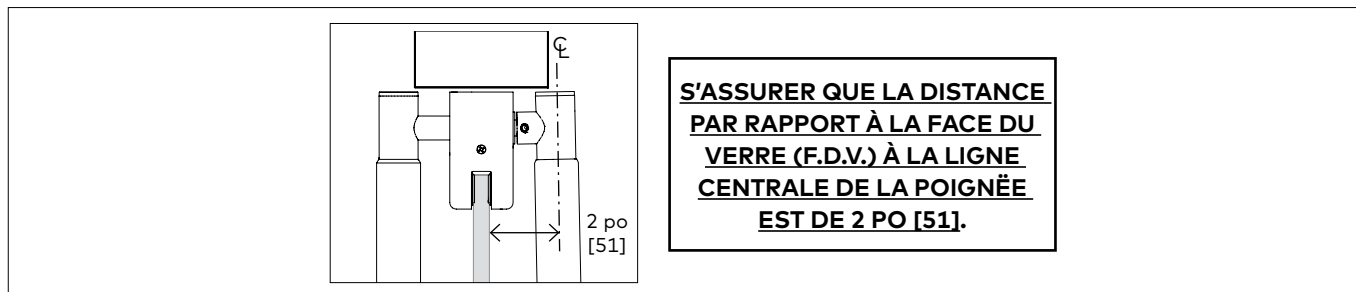
1.1.9 Spécifications des adhésifs

Tableau 1

Adhésif requis pour GP1000 (non inclus)		
Loctite® Threadlocker Blue 242®	Description de la manipulation	Temps
	Temps de réglage (<i>temps entre l'application et le serrage de la vis</i>)	10 minutes sur les métaux actifs (acier) Plus long pour les métaux moins actifs.
	Temps de durcissement complet (<i>l'utilisation normale du produit n'est pas recommandée jusqu'à ce que le temps de durcissement complet ait été atteint</i>)	24 heures* *Le temps de durcissement dépend de la température et du type de métal collé.

1.1.10 Dimension requise

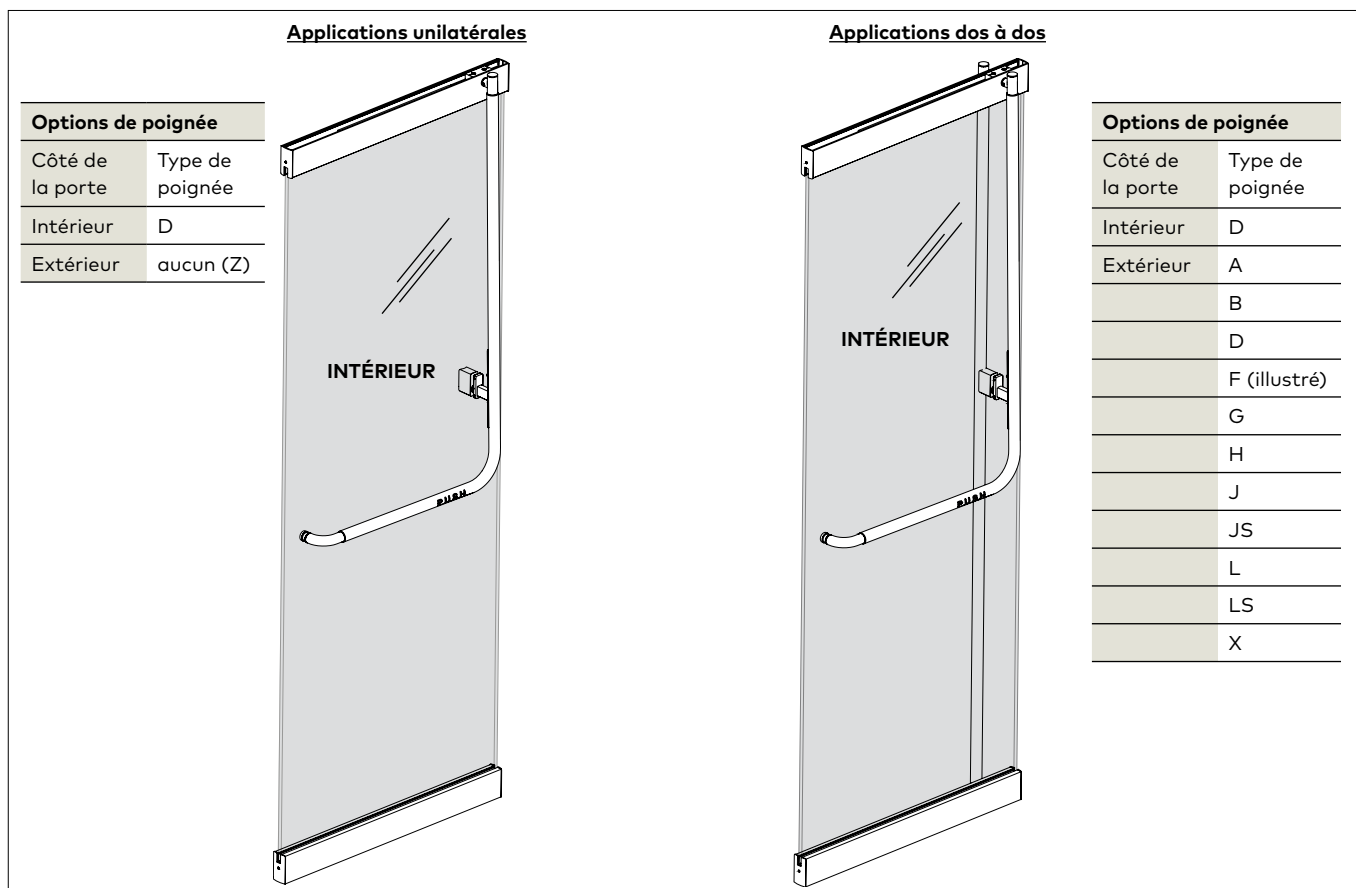
Fig 1



2 Instructions d'installation - montage sur rail

2.1 Général

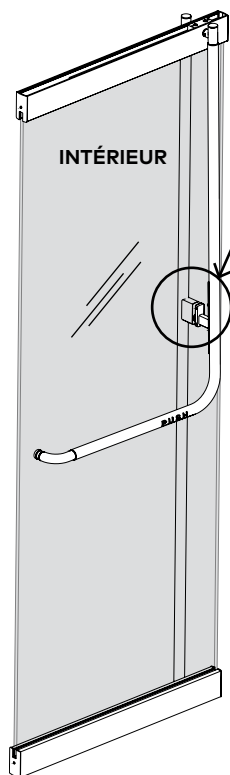
Fig 2



2.2 Composants du montage de la poignée extérieure - démonter les pièces de l'actionneur

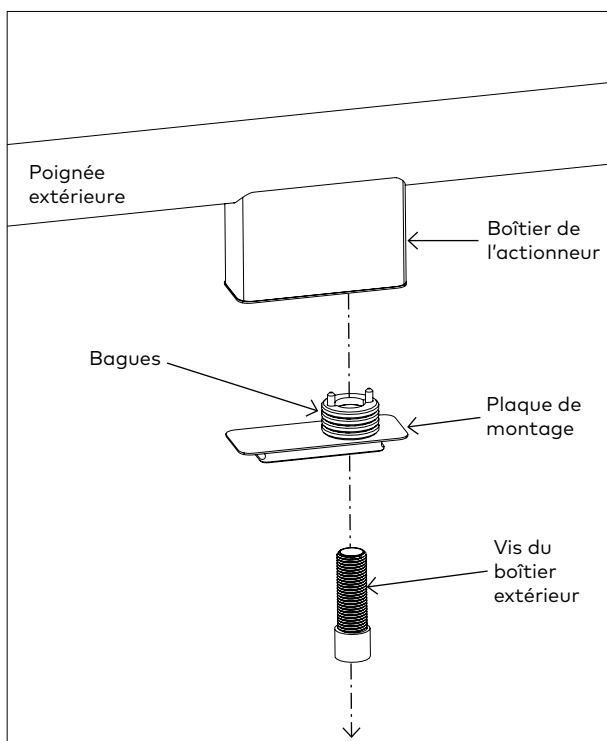
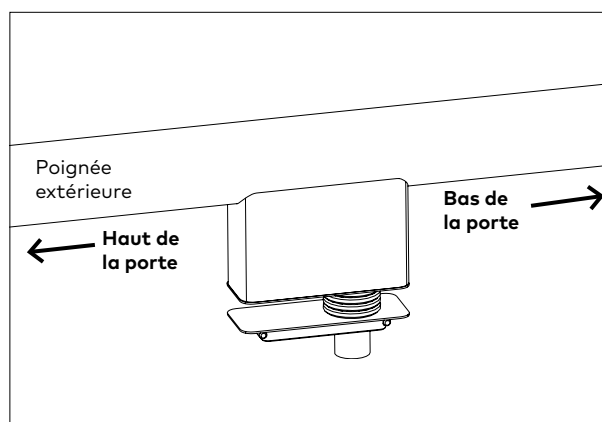
Fig 3

REMARQUE : LE DISPOSITIF DE PANIQUE DOIT ÊTRE MONTÉ SUR LA PORTE EN POSITION HORIZONTALE. POSER LE PANNEAU DE VERRE À PLAT SUR LES CHEVALETS DE SCIE ET MONTER D'ABORD LES COMPOSANTS DE LA POIGNÉE EXTÉRIEURE SUIVANTS. LE CÔTÉ EXTÉRIEUR DOIT ÊTRE ORIENTÉ VERS LE HAUT.



Assemblage d'actionneur

Options de poignée	
Côté de la porte	Type de poignée
Intérieur	D
Extérieur	F (illustré)



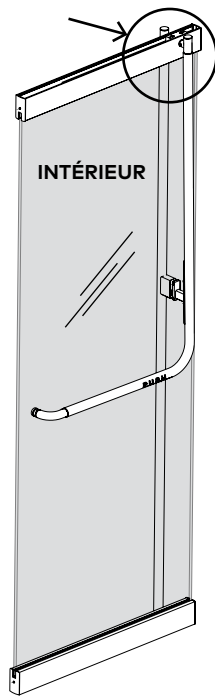
REMARQUE : Le produit est livré avec la vis du boîtier extérieur et la plaque de montage fixées ensemble.

- 2.2.1 Démontez la vis du boîtier extérieur et la plaque de montage du boîtier de l'actionneur.
- 2.2.2 Conservez la bague pour une réinstallation ultérieure. La quantité est déterminée en fonction de l'épaisseur du verre.

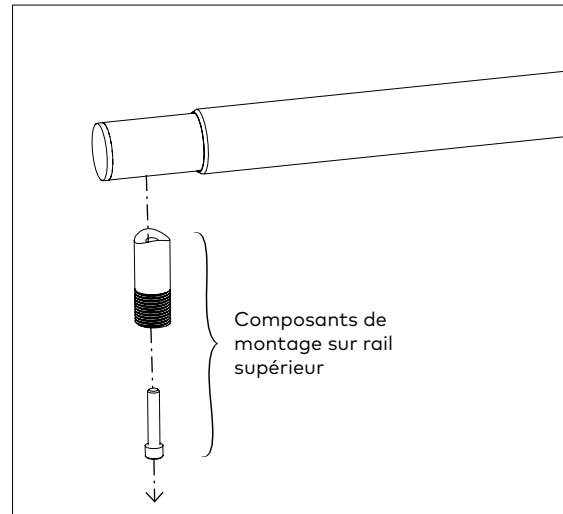
2.3 Composants du montage de la poignée extérieure - espaceur supérieur

Fig 4

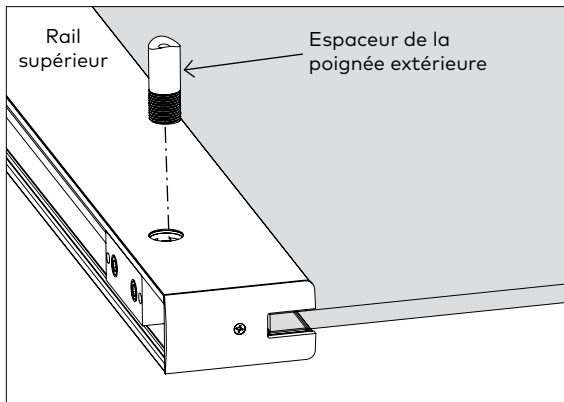
Plaque de montage sur rail supérieur dos à dos



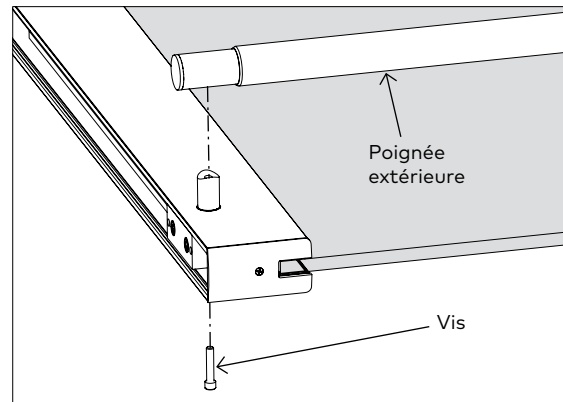
Options de poignée	
Côté de la porte	Type de poignée
Intérieur	D
Extérieur	F (illustré)



2.3.1 Démontez les composants de la poignée extérieure du montage sur rail supérieur.



2.3.2 Enfiler le dispositif de poignée extérieure dans le rail supérieur.

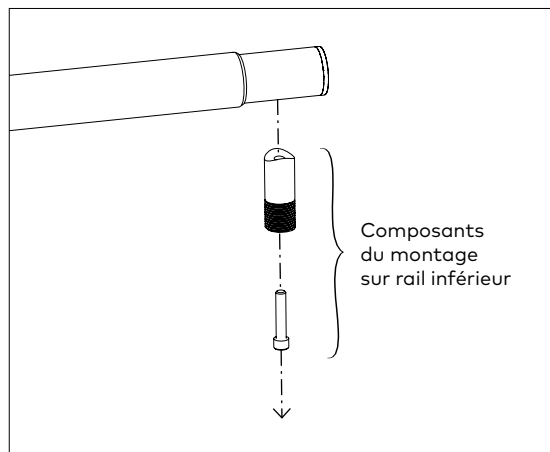
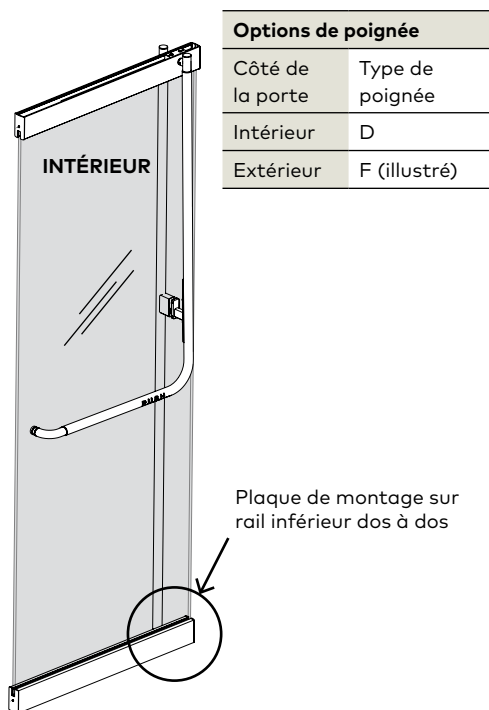


2.3.3 Aligner le tube de poignée extérieure avec le dispositif d'arrêt.

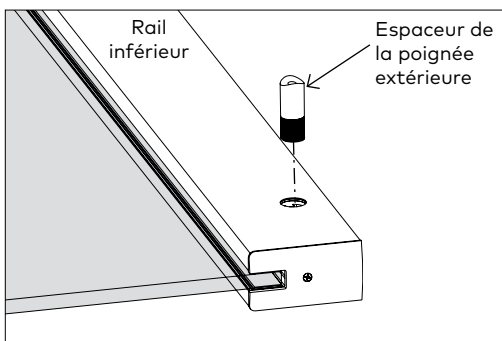
2.3.4 Fixer le dispositif d'arrêt (à travers le rail) avec la vis incluse.

2.4 Composants du montage de la poignée extérieure - espaceur inférieur

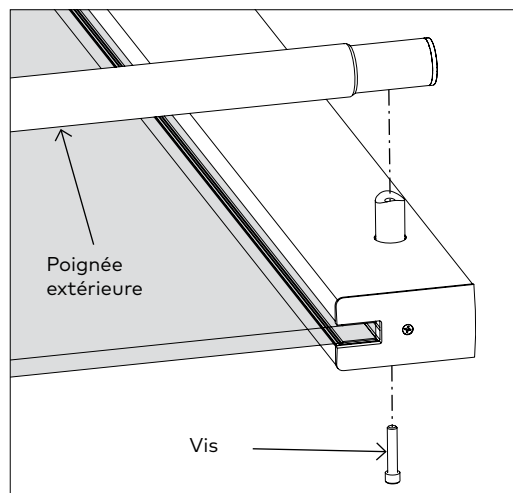
Fig 5



2.4.1 Démontez les composants de la poignée extérieure du montage sur rail inférieur.



2.4.2 Enfiler le dispositif de poignée extérieure dans le rail inférieur.



2.4.3 Aligner le tube de poignée extérieure avec le dispositif d'arrêt.

2.4.4 Fixer le dispositif d'arrêt (à travers le rail) avec la vis incluse.

2.5 Composants du montage de la poignée extérieure - tube de retour (dos à dos)

Fig 6

Options de poignée

Côté de la porte	Type de poignée
Intérieur	D
Extérieur	D (illustré)

2.5.1 Démontez les composants du tube de retour.

2.5.2 Placer la bague sur le coupleur de rosace du tube de retour dos à dos.

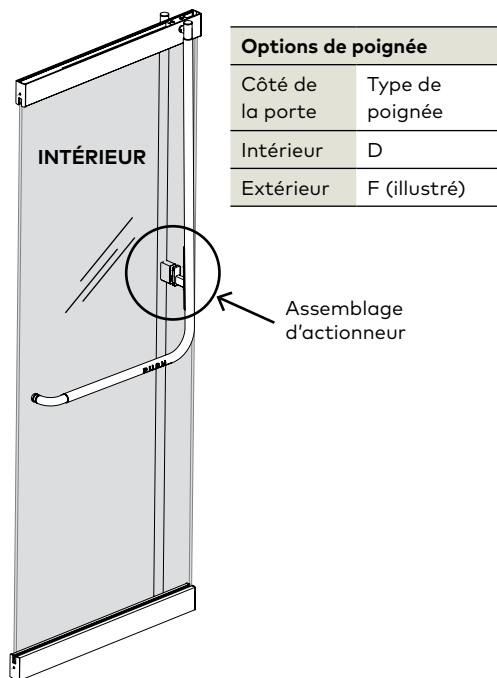
2.5.3 Visser le coupleur dans le retour extérieur.

REMARQUE : S'assurer que le trou du coupleur s'aligne avec le trou du retour intérieur.

2.6 Composants du montage de la poignée intérieure - boîtier de l'actionneur et poignée int. factice

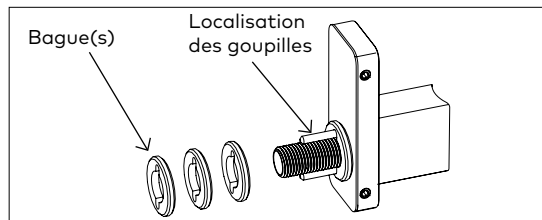
Fig 7

REMARQUE : RETOURNER LA PORTE ET LA POSER À PLAT SUR LES CHEVALETS DE SCIE POUR MONTER LES COMPOSANTS LATÉRAUX INTÉRIEURS. LE CÔTÉ INTÉRIEUR DEVRAIT MAINTENANT ÊTRE ORIENTÉ VERS LE HAUT.

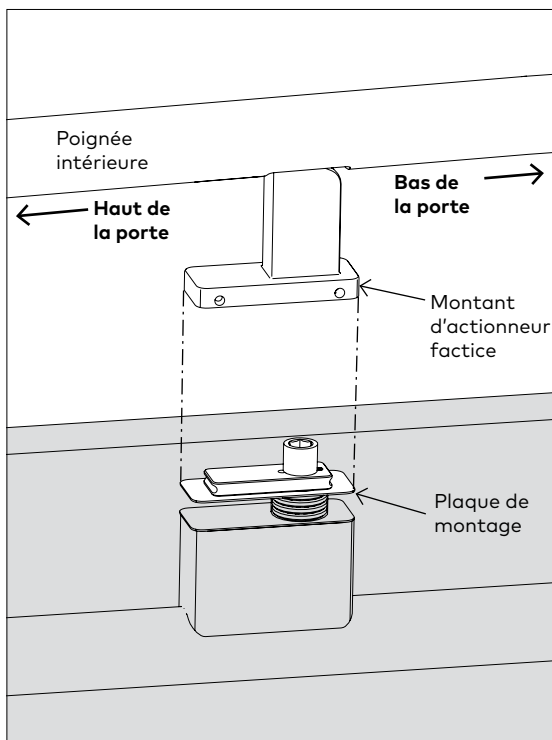


2.6.1 Glisser la ou les bague(s) de l'actionneur sur les goupilles de positionnement de la plaque de montage.

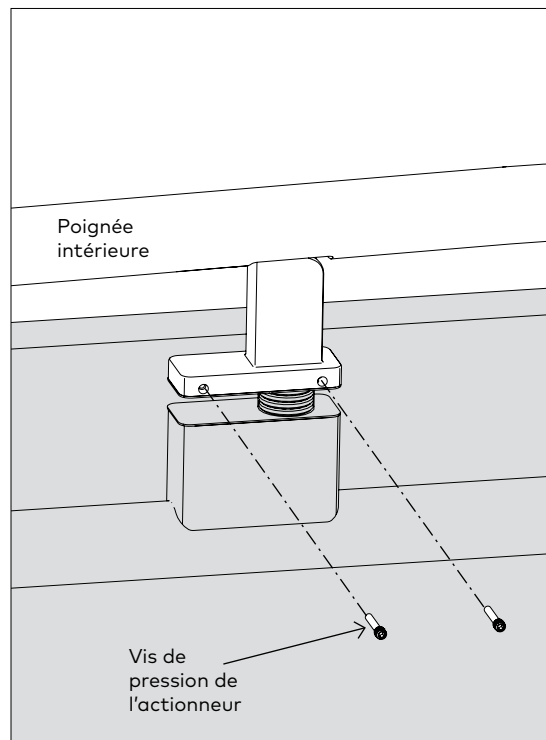
REMARQUE : Selon l'épaisseur du verre, ajouter la quantité appropriée de bagues.



Largeur du verre	Nombre de bagues
3/8 po à 7/16 po	3
1/2 po à 9/16 po	4
8/5 po à 11/16 po	5
3/4 po à 13/16 po	6



2.6.2 Placer le montant de l'actionneur factice sur le dessus de la plaque de montage.

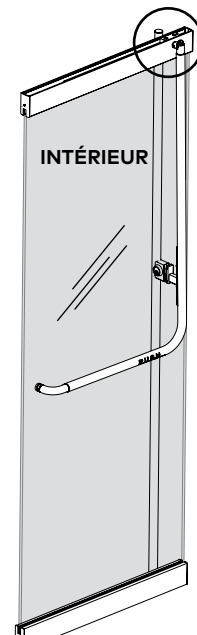


2.6.3 Fixer le montant factice de l'actionneur à la plaque de montage avec les deux vis de pression fournies.

2.7 Composants du montage de la poignée intérieure - espaceur supérieur

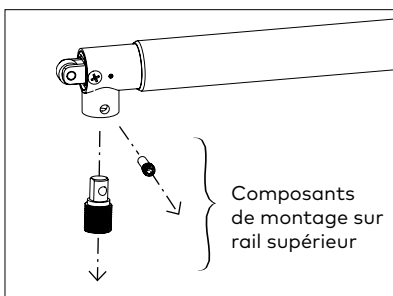
Fig 8

Montage dos à dos



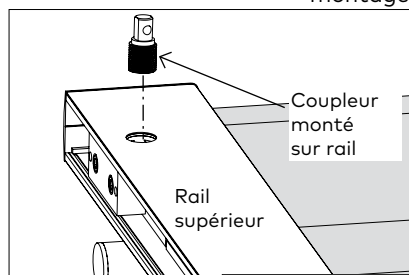
Plaque de montage sur rail supérieur dos à dos

Options de poignée	
Intérieur	D
Extérieur	F (illustré)



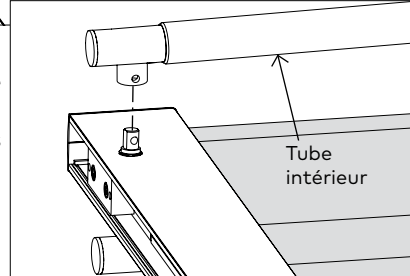
Composants de montage sur rail supérieur

2.7.1 Démontez les composants de la poignée intérieure du montage sur rail supérieur.



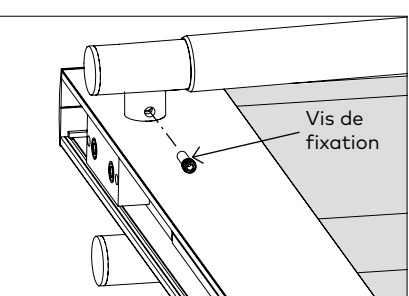
Coupleur monté sur rail
Rail supérieur

2.7.2 Vissez le coupleur de montage de rail dans le rail supérieur.



Tube intérieur

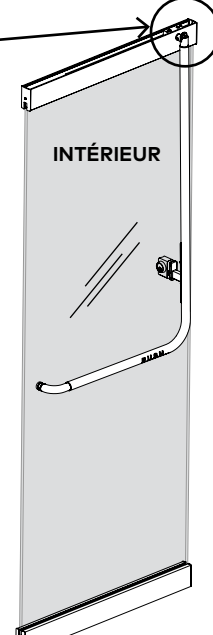
2.7.3 Glissez le tube intérieur sur le coupleur.



Vis de fixation

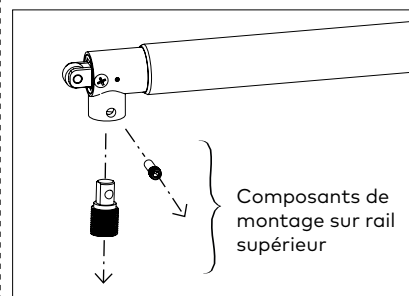
2.7.4 Fixez le tube intérieur au coupleur avec la vis de fixation.

Montage unilatéral



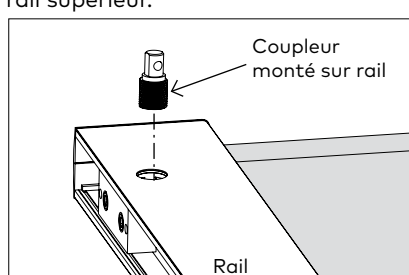
Montage sur rail supérieur unilatéral

Options de poignée	
Intérieur	D
Extérieur	aucun (Z) (illustré)



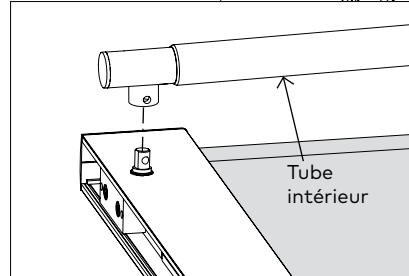
Composants de montage sur rail supérieur

2.7.1 Démontez les composants de la poignée intérieure du montage sur rail supérieur.



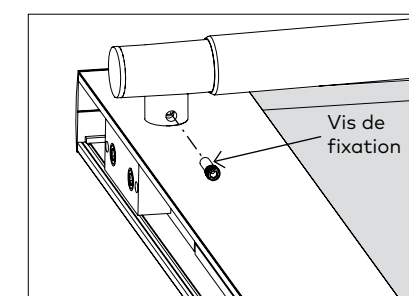
Coupleur monté sur rail
Rail supérieur

2.7.2 Vissez le coupleur de montage de rail dans le rail supérieur.



Tube intérieur

2.7.3 Glissez le tube intérieur sur le coupleur.

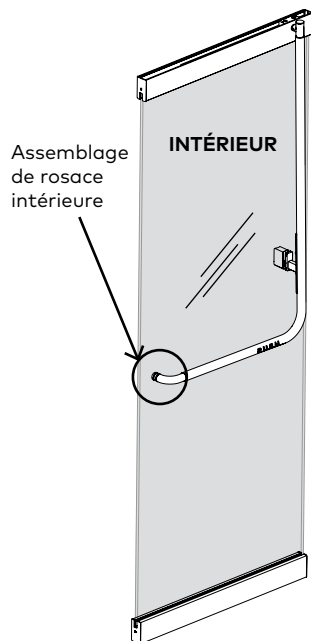


Vis de fixation

2.7.4 Fixez le tube intérieur au coupleur avec la vis de fixation.

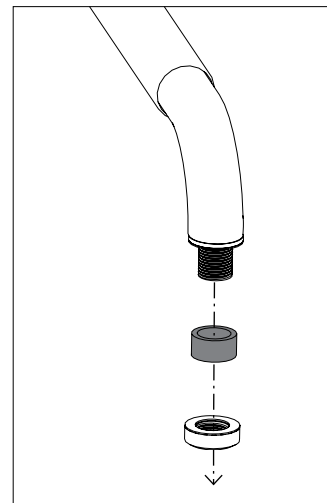
2.8 Composants du montage de la poignée intérieure - tube de retour (unilatéral)

Fig 9

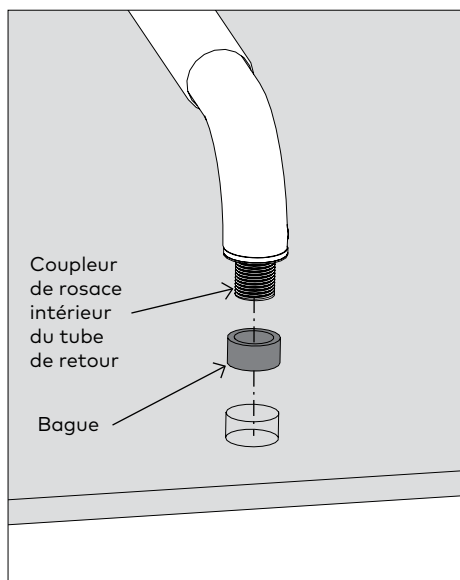


Options de poignée

Côté de la porte	Type de poignée
Intérieur	D
Extérieur	aucun (Z) (illustré)

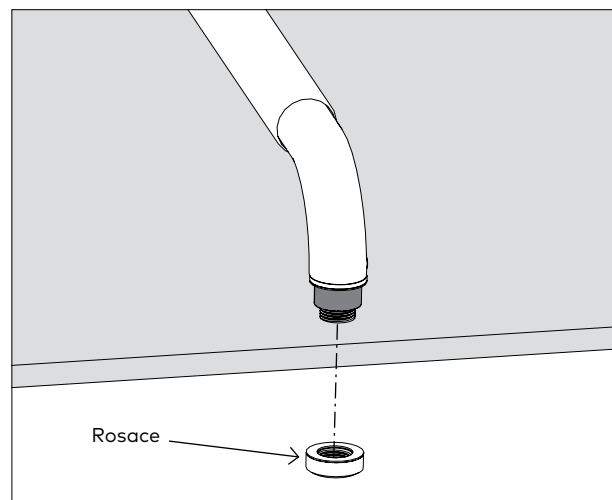


2.8.1 Démontez la rosace et la bague du tube de retour intérieur.



2.8.2 Insérer la bague dans le coupleur de rosace du tube de retour intérieur.

2.8.3 Insérer le tube de retour intérieur dans le trou dans le verre.

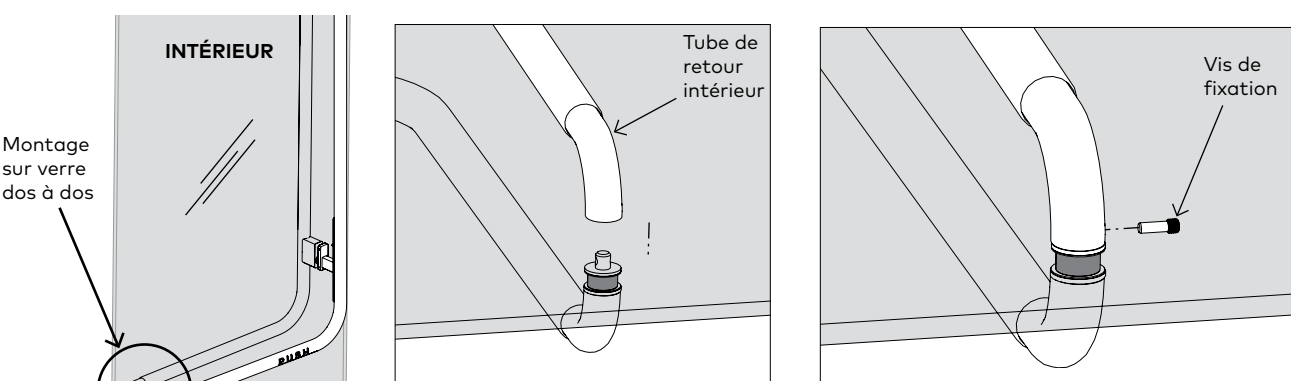


2.8.4 Enfiler la rosace sur le raccord de rosace du tube de retour intérieur.

REMARQUE : AJOUTER L'ADHÉSIF LOCTITE® THREADLOCKER BLUE 242® DIRECTEMENT APRÈS L'INSTALLATION DE CETTE PIÈCE.

2.9 Composants du montage de la poignée intérieure - tube de retour

Fig 10 (dos à dos)



2.9.1 Placer le tube de retour intérieur sur le raccord de rosace du tube de retour dos à dos.

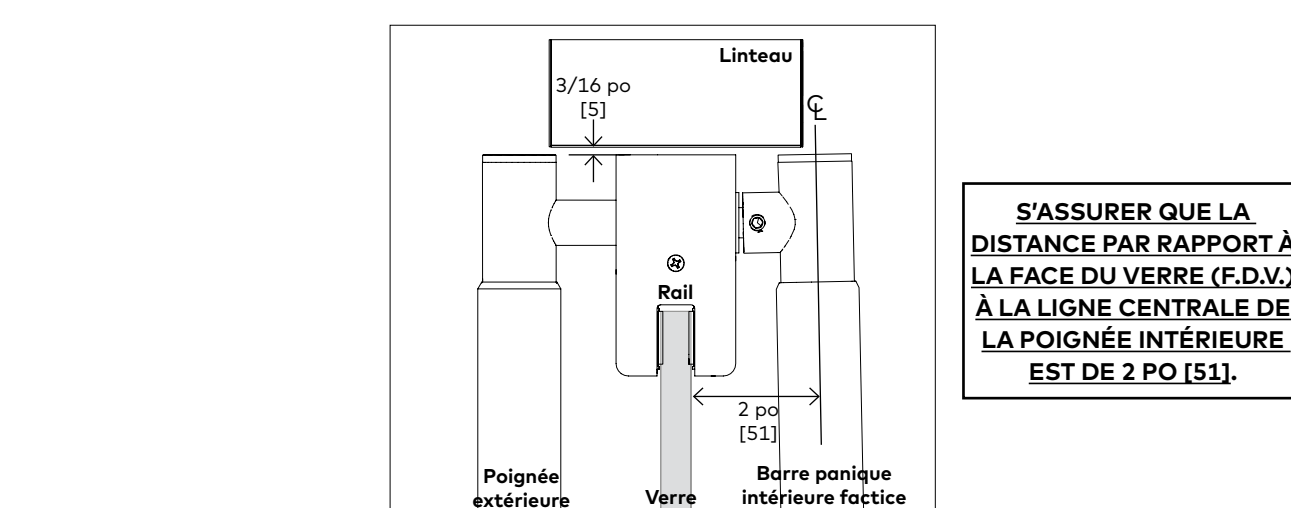
2.9.2 Fixer le tube de retour intérieur avec la vis de fixation.

Options de poignée	
Côté de la porte	Type de poignée
Intérieur	D
Extérieur	D (illustré)

3 Réglages

3.1 Dégagements

Fig 11



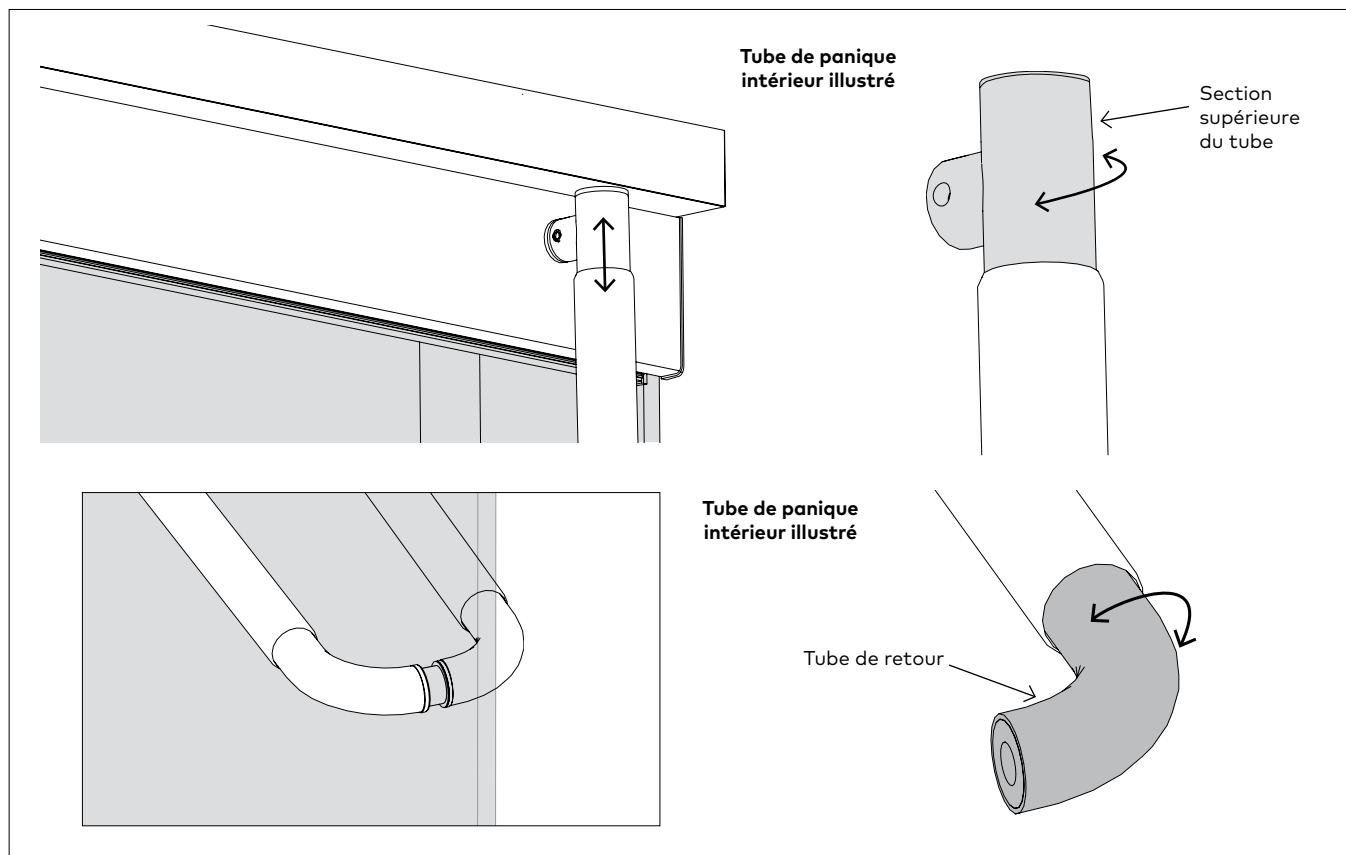
S'ASSURER QUE LA DISTANCE PAR RAPPORT À LA FACE DU VERRE (F.D.V.) À LA LIGNE CENTRALE DE LA POIGNÉE INTÉRIEURE EST DE 2 PO [51].

3.1.1 Une fois que la porte est correctement installée, s'assurer que la barre panique/la poignée intérieure factice correspond à la hauteur de la barre panique/poignée intérieure fonctionnelle.

3.1.2 Voir l'Étape 3.2 pour le réglage du tube ou de la hauteur.

3.2 Réglages finaux (hauteur ou longueur du tube)

Fig 12



3.2.1 S'assurer que les tubes intérieurs et extérieurs sont à la bonne hauteur et longueur.

3.2.2 Pour ajuster la hauteur vers le haut ou vers le bas :

- Tourner les sections supérieure et inférieure du tube dans le sens horaire ou antihoraire jusqu'à ce que la hauteur désirée soit atteinte.

3.2.3 Pour régler la longueur du tube :

- Tourner le retour dans le sens horaire ou antihoraire jusqu'à ce que la longueur désirée soit atteinte.

3.3 Liste des pièces de Loctite

Fig 13

Pièce GPII	Étape de référence
Vis de fixation de l'actionneur *	Étape 2.6.3
Vis de fixation du coupleur de tube intérieur *	Étape 2.7.4
Tube de retour intérieur de la rosace	Étape 2.8.4
Vis de fixation intérieure du tube de retour *	Étape 2.9.2
* À effectuer après les réglages finaux (étape 3.2)	

