



Besondere Türen erfordern besondere Lösungen

Bodentürschließer in Kombination mit Schwinghebel flach

Wenn bei Segment- oder Rundbogentüren die Montage eines Obentürschließers technisch nicht umsetzbar ist, besteht die Möglichkeit einen Bodentürschließer zu setzen. Schwinghebel flach in Kombination mit dem BTS 80 System stellt in vielfältigsten Varianten an Türen mit tragenden Bändern optisch ansprechende Lösungen dar.

- **Eingefräste als auch aufgesetzte Lösungen**
- **Band- und Bandgegenseitig einsetzbar**
- **Hebel und Schiene standardmäßig in P700 (edelstahlähnlich lackiert)**
- **Kurze Lieferzeiten**



Technische Zeichnungen finden Sie unter:
[https://www.dormakaba.com/de-de/produkte-loesungen/
produkte/tuertechnik/tuerschliesser/bts--rts-zubehoer-398564](https://www.dormakaba.com/de-de/produkte-loesungen/produkte/tuertechnik/tuerschliesser/bts--rts-zubehoer-398564)

Schwinghebel flach 1-flg.

Schwinghebel flach, Varianten 1 flügelig

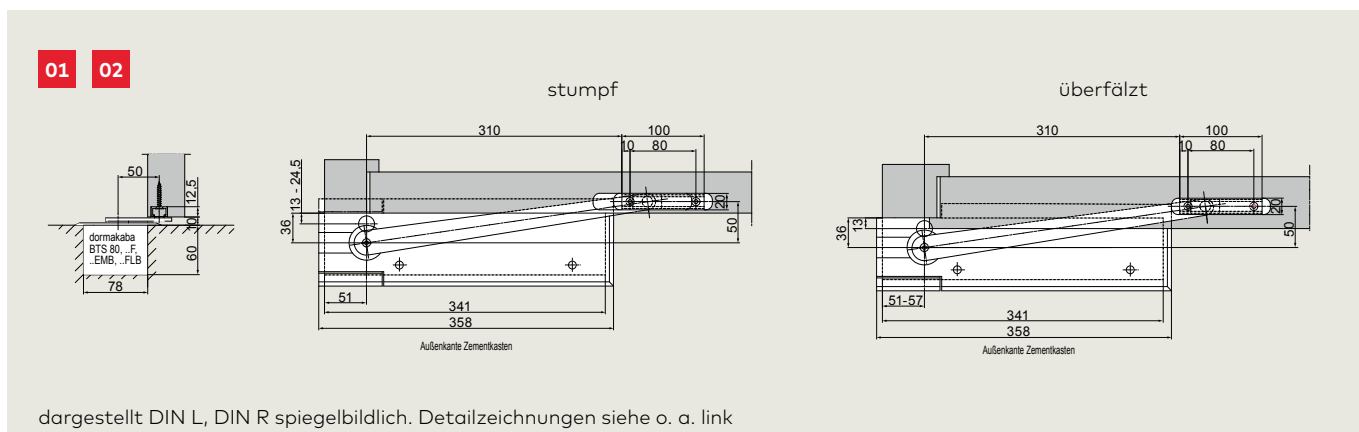
Variante	Bandseite eingefräste Schiene	Bandseite, aufgesetzte Schiene	Band- gegenseite, aufgesetzte Schiene	Band- gegenseite eingefräste Schiene	Ausführung für stumpfe + überfälzte Türen	Sonderauf- tragsnummer	Zeichnungsnummer*	
							stumpf	überfälzt
01	DIN L				Schwinghebel flach N20-Schiene DIN-L, P700	21200000201	21200615660	21200515660
02	DIN R				Schwinghebel flach N20-Schiene DIN-R, P700	21200000202		
03		DIN L			Schwinghebel flach G-N-Schiene DIN-L, P700	21200000203	21200616660	21200516660
04		DIN R			Schwinghebel flach G-N-Schiene DIN-R, P700	21200000204		
05			DIN L DIN R		Schwinghebel flach G-N-Schiene , P700, BG	21200000205	21200617660	21200517660
06				DIN L	Schwinghebel flach N20-Schiene DIN-L, P700, BG	21200000206	21200618660	21200518660
07				DIN R	Schwinghebel flach N20-Schiene DIN-R, P700, BG	21200000207		

Technische Zeichnungen finden Sie unter:

<https://www.dormakaba.com/de-de/produkte-loesungen/produkte/tuertechnik/tuerschliesser/bts--rts-zubehoer-398564>

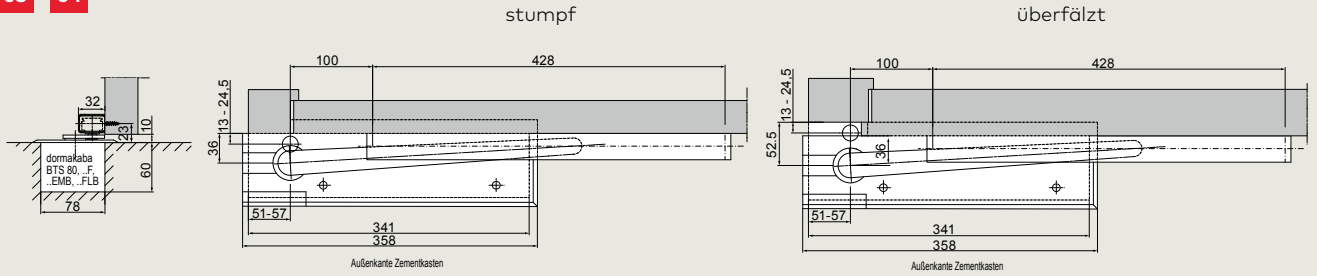


Einbau Bandseite eingefräste Schiene



Einbau Bandseite aufgesetzte Schiene

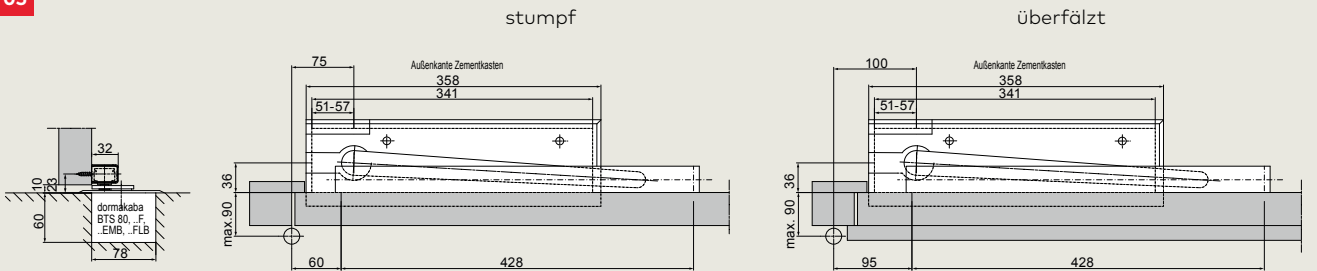
03 04



dargestellt DIN L, DIN R spiegelbildlich. Detailzeichnungen siehe o. a. link

Einbau Bandgegenseite aufgesetzte Schiene

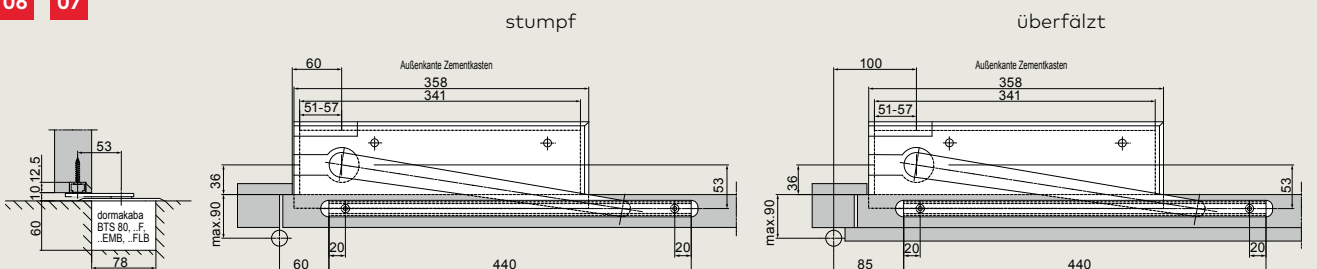
05



Türöffnung ca. 145°

Einbau Bandgegenseite eingefräst Schiene

06 07



Türöffnung ca. 135°

dargestellt DIN L, DIN R spiegelbildlich. Detailzeichnungen siehe o. a. link

Schwinghebel flach 2-flg.

Schwinghebel flach, Varianten 2-flügelig

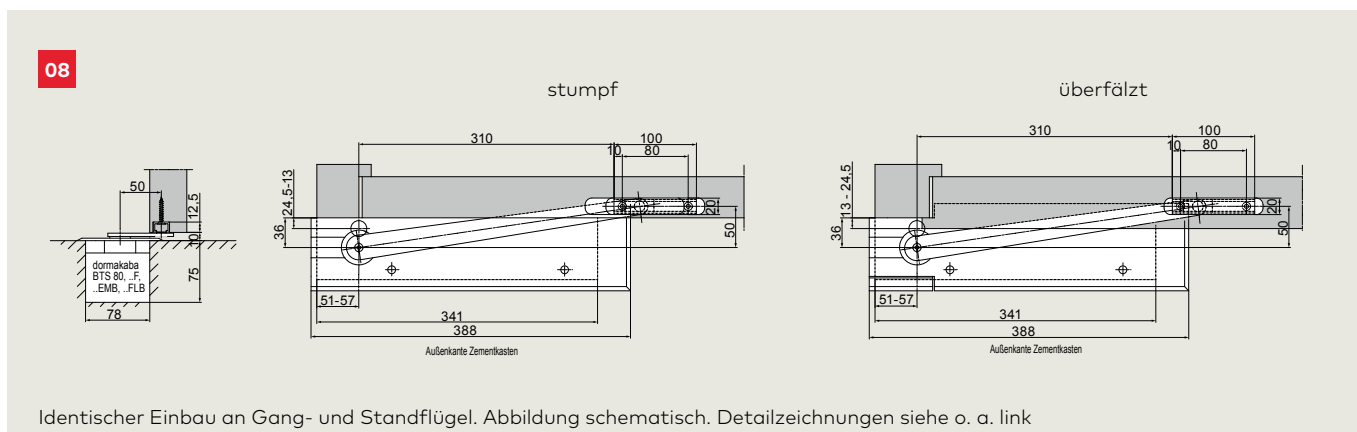
Variante	Bandseite eingefräste Schiene	Bandseite, aufgesetzte Schiene	Band- gegenseite, aufgesetzte Schiene	Band- gegenseite eingefräste Schiene	Ausführung für stumpfe + überfälzte Türen	Sonderauf- tragsnummer	Zeichnungsnummer*	
							stumpf	überfälzt
08	●				BSR-Schwinghebel flach N20-Schiene, Set , P700	21700000201	21200611660	21200511660
09		●			BSR-Schwinghebel flach G-N-Schiene, Set, P700	21700000202	21200612660	21200512660
10			●		BSR-Schwinghebel flach G-N-Schiene, Set, P700	21700000203	21200613660	21200513660
11				●	BSR-Schwinghebel flach N20-Schiene, Set , P700	21700000204	21200614660	21200514660

Technische Zeichnungen finden Sie unter:

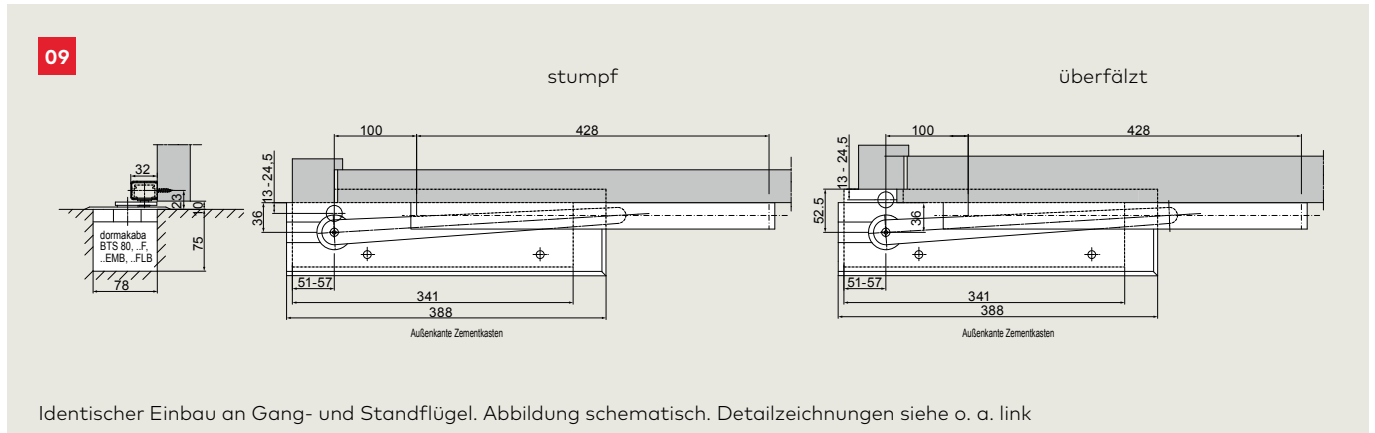
<https://www.dormakaba.com/de-de/produkte-loesungen/produkte/tuertechnik/tuerschliesser/bts--rts-zubehoer-398564>



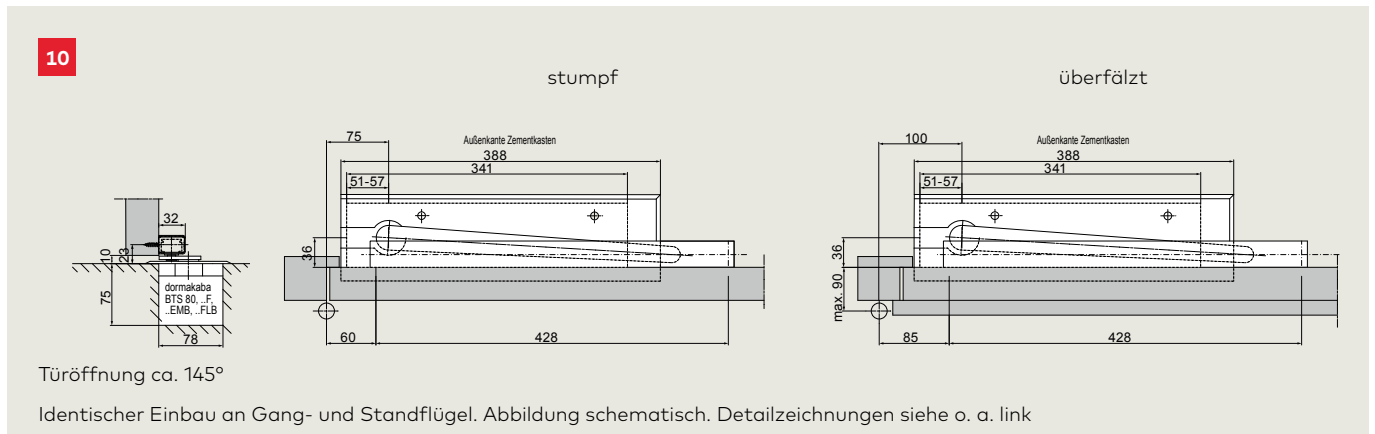
Einbau Bandseite eingefräste Schiene



Einbau Bandseite aufgesetzte Schiene



Einbau Bandgegenseite aufgesetzte Schiene



Einbau Bandgegenseite eingefräste Schiene

