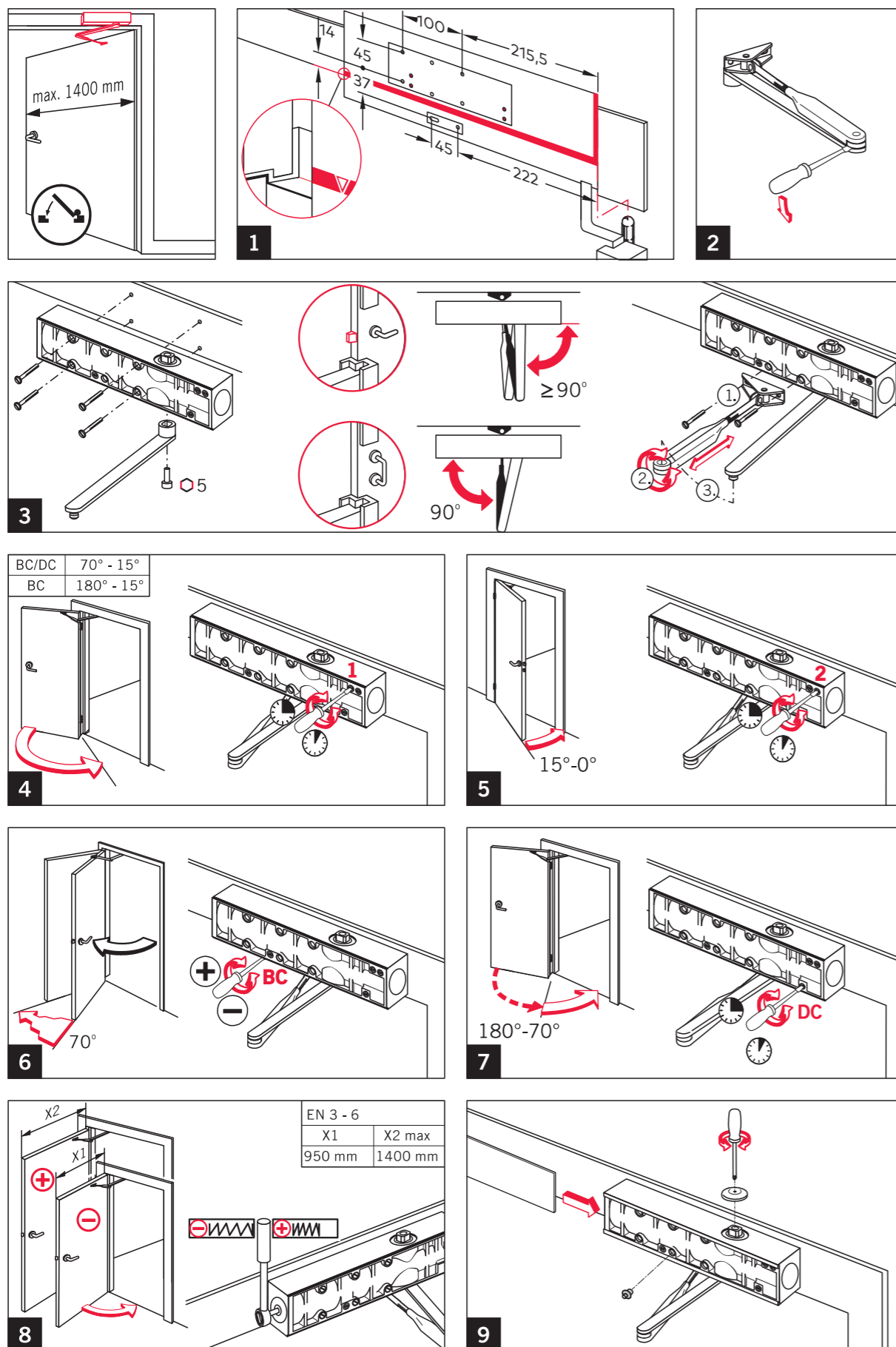
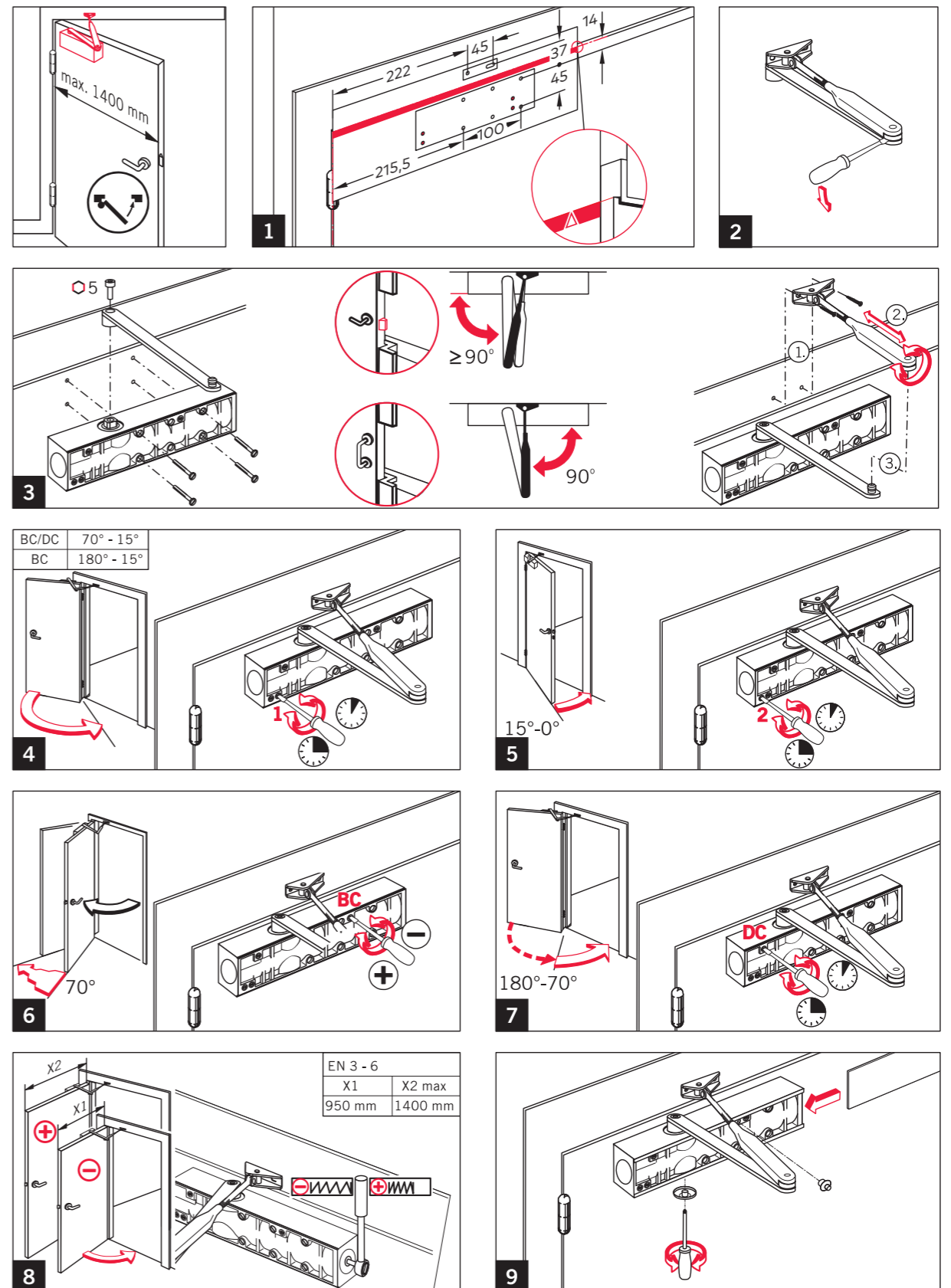


dormakaba Mounting instructions



04
3 1 1 1 4
4 8 6
dormakaba Deutschland GmbH
Postfach 40009
58 247 Elmptal
0432 - CPR-00026-33 EN 1154:1996/A1:2002/AC:2006
DOP_0005

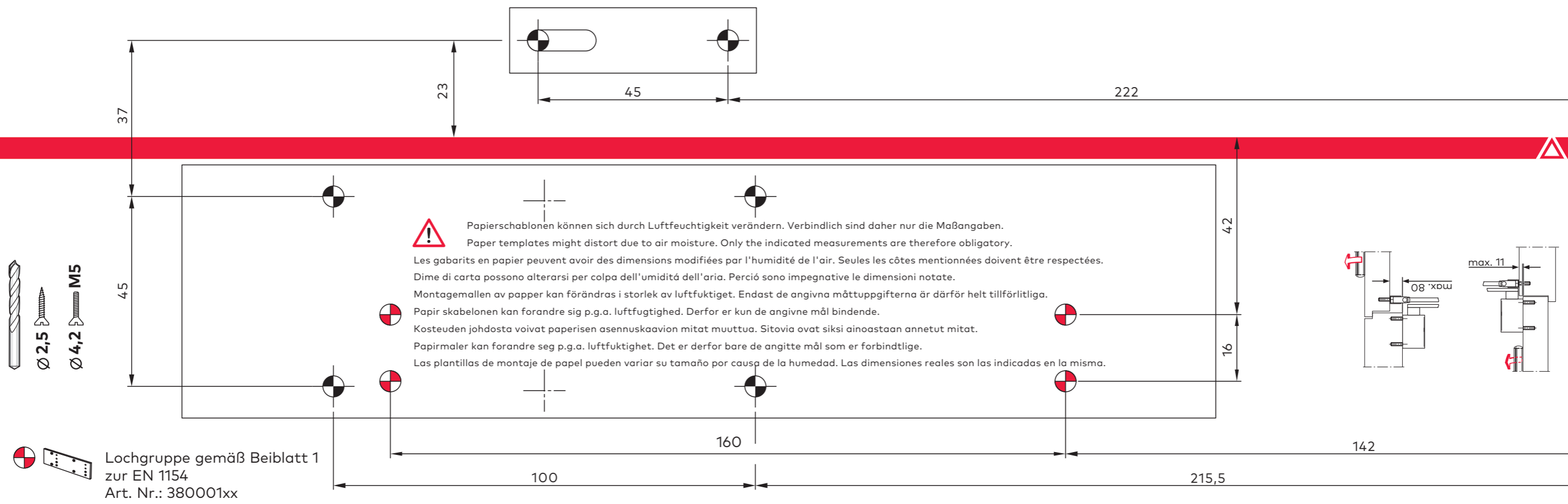


TS 83 EN 3-6

Mounting instructions

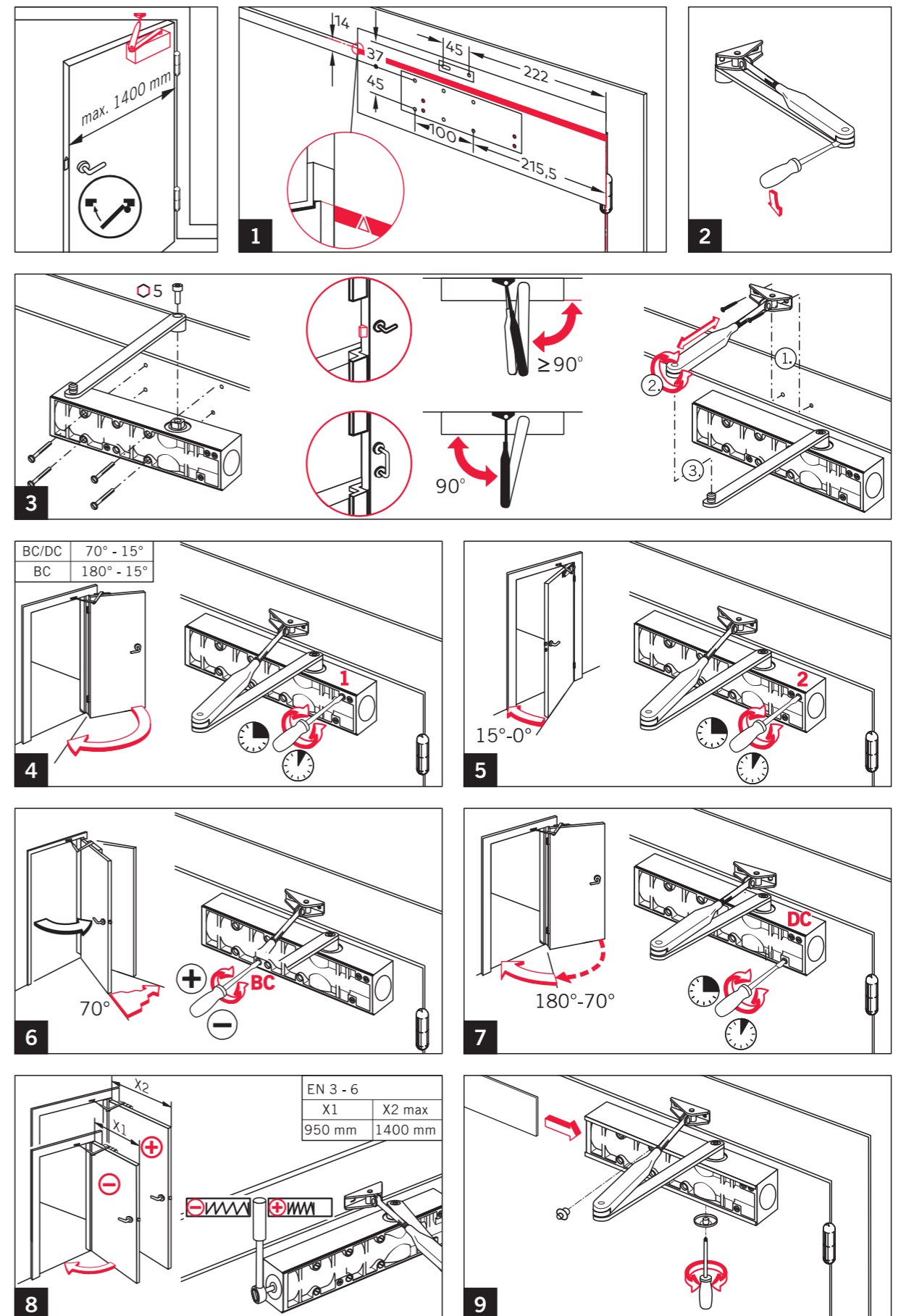
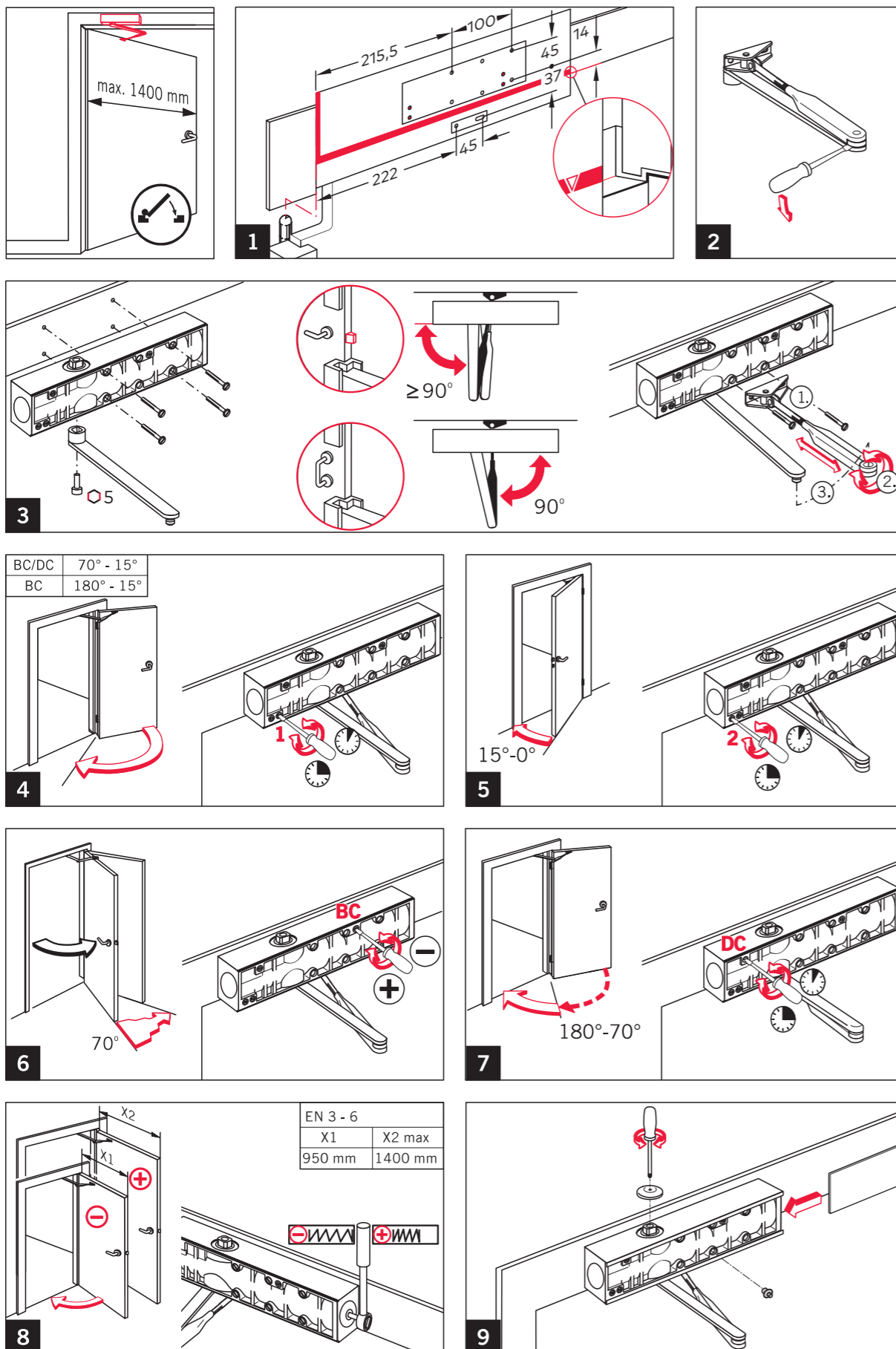
WN 056365 45532 - 2019-12

EN



dormakaba Mounting instructions

dormakaba Mounting instructions



Änderungen vorbehalten
Subject to change without notice