

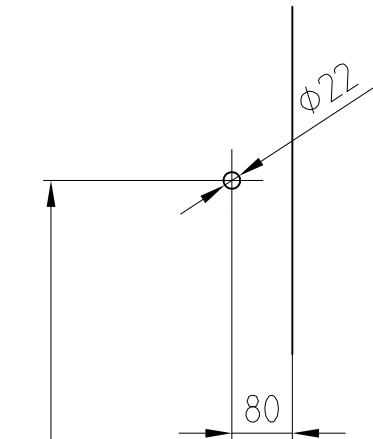
DORMA Beyond façonnage



pour bâton maréchal pour verre trempé de 10 et 12 mm

- réf. 30.300, longueur 450 mm
- réf. 30.305, longueur 600 mm
- réf. 30.310, longueur 900 mm

V 1:10



W 1:10

