

TS 90 Impulse EN 3/4

Deurdranger



Geavanceerde technologie

De dormakaba TS 90 Impulse combineert superieure technische eigenschappen met een excellent rendement en een geavanceerd design met comfortabele functionaliteit – op basis van de vermaarde hartvormige nokkenas.

Door de veelzijdige montage mogelijkheden en zijn betrouwbare werking voldoet de TS 90 Impulse aan vrijwel alle wensen en eisen.

Gecertificeerd conform ISO 9001

De voordelen

Voor de vakhandel

- Unieke dormakaba nokkenas technologie voor het basissegment, gekeurd conform EN 1154.
- Eenvoudig voorraadbeheer door complete verpakking.
- Ontsluiting van nieuwe markten door het zetten van nieuwe maatstaven.

Voor de monteur

- Eenvoudige montage zonder montageplaat.
- Universeel toepasbaar op zowel DIN-linkse als DIN-rechtse deuren.
- Vier montage mogelijkheden met één dranger.
- Lange levensduur dankzij zijn bewezen dormakaba kwaliteit.

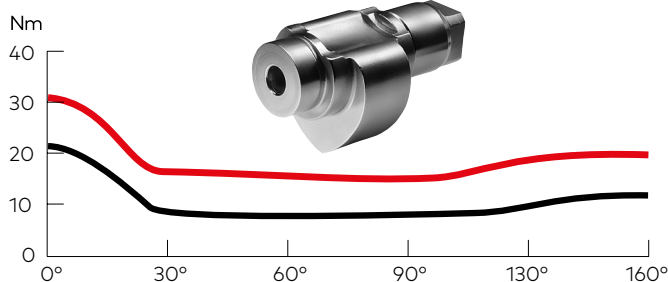
Voor de architect

- Beproefde technologie op basis van hartvormige nokkenas.
- Laag geprijsde glijarmdeurdranger voor binnendeuren.

Voor de gebruiker

- Hoog gebruikscomfort en volledig gecontroleerd sluiten.
- Optimale aanpassing aan de sluitsnelheid dankzij twee instelbare ventielen.
- Optioneel leverbaar met mechanische vastzetinrichting en openingsbegrenzer.

Momentverloop



Technische gegevens en eigenschappen

		TS 90 Impulse
Sluitkracht	Grootte	EN 3/4
Algemene deuren ¹⁾	≤ 1.100 mm	●
Buitendeuren, naar buiten draaiend ¹⁾		–
Brand- en rookwerende deuren ¹⁾	≤ 1.100 mm	●
Geschikt voor zowel DIN-linkse als DIN-rechtse deuren		●
Drangerarm	glijarm	●
Sluitsnelheid via twee ventielen onafhankelijk van elkaar traploos instelbaar		●
Openingsbegrenzing mechanisch		○
Sluitvertraging		–
Vastzetinrichting		○
Gewicht in kg		1,7
Afmetingen in mm	Lengte	246
	Diepte	46
	Hoogte	57
Deurdranger getest conform EN 1154		●
CE-markering		●

● ja – nee ○ optioneel

¹⁾ Voor bijzonder zware deuren en voor deuren die tegen winddruk in moeten sluiten, adviseren wij dormakaba TS 93.

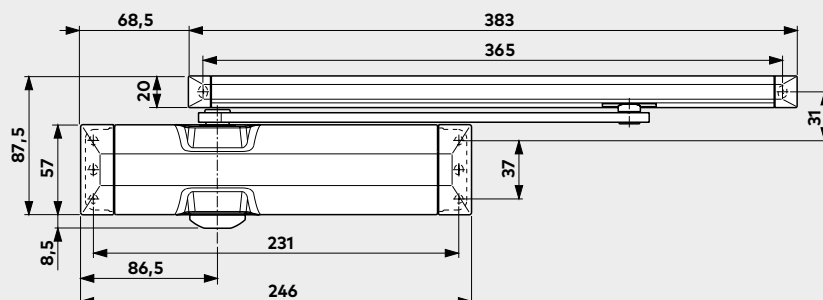
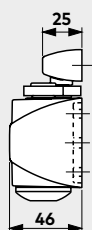


easy open

De hartvormige nokkenas en de lineaire aandrijving van de dormakaba TS 90 Impulse zorgen voor een gemakkelijke deurbediening dankzij het snel afvallend openingsmoment. Hierdoor hebben ook kinderen, senioren en personen met een mobiele beperking geen enkele moeite meer om deuren te openen. Gebruiksvriendelijk en tegelijk veilig en betrouwbaar sluiten dankzij het pas in de eindfase toenemende sluitmoment.

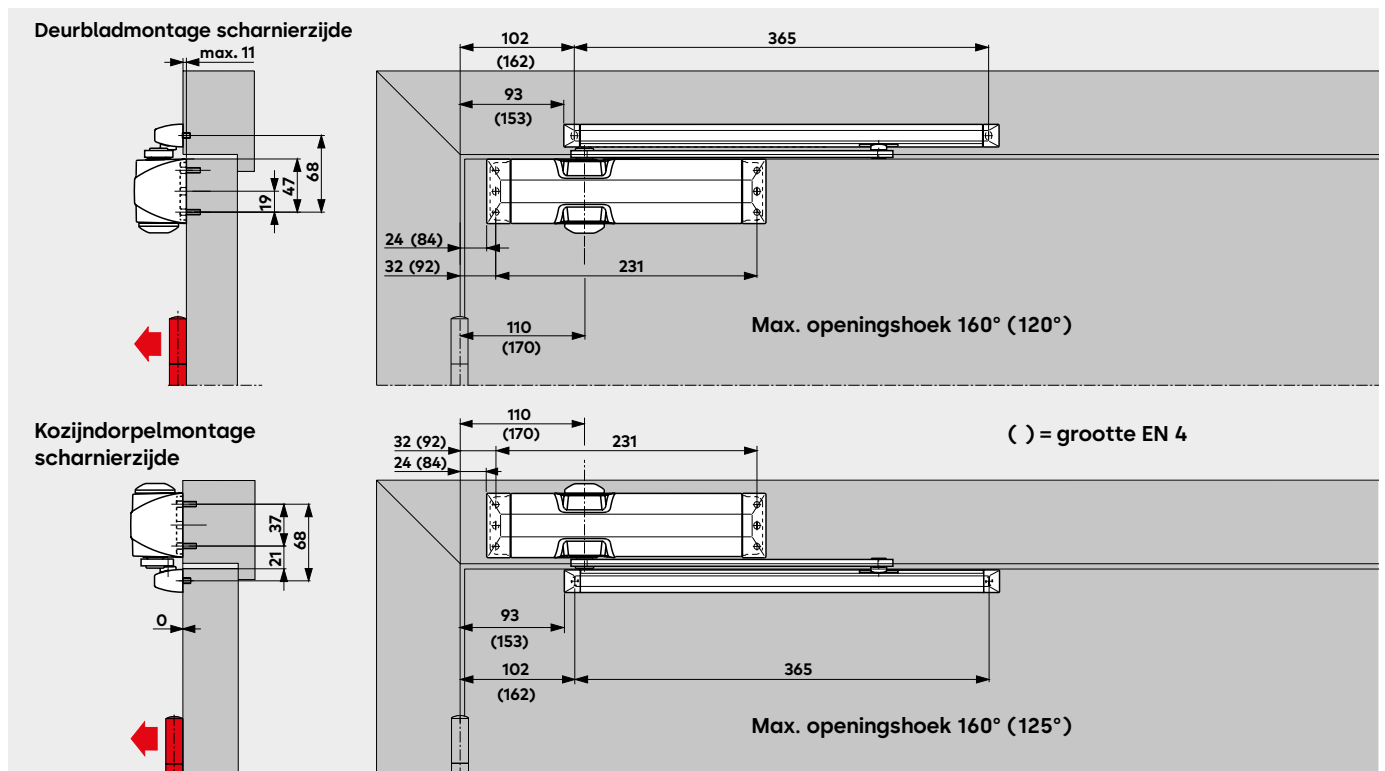
— Openingsmoment
— Sluitmoment

(Sluitkracht: EN 3)



Montage aan de scharnierzijde

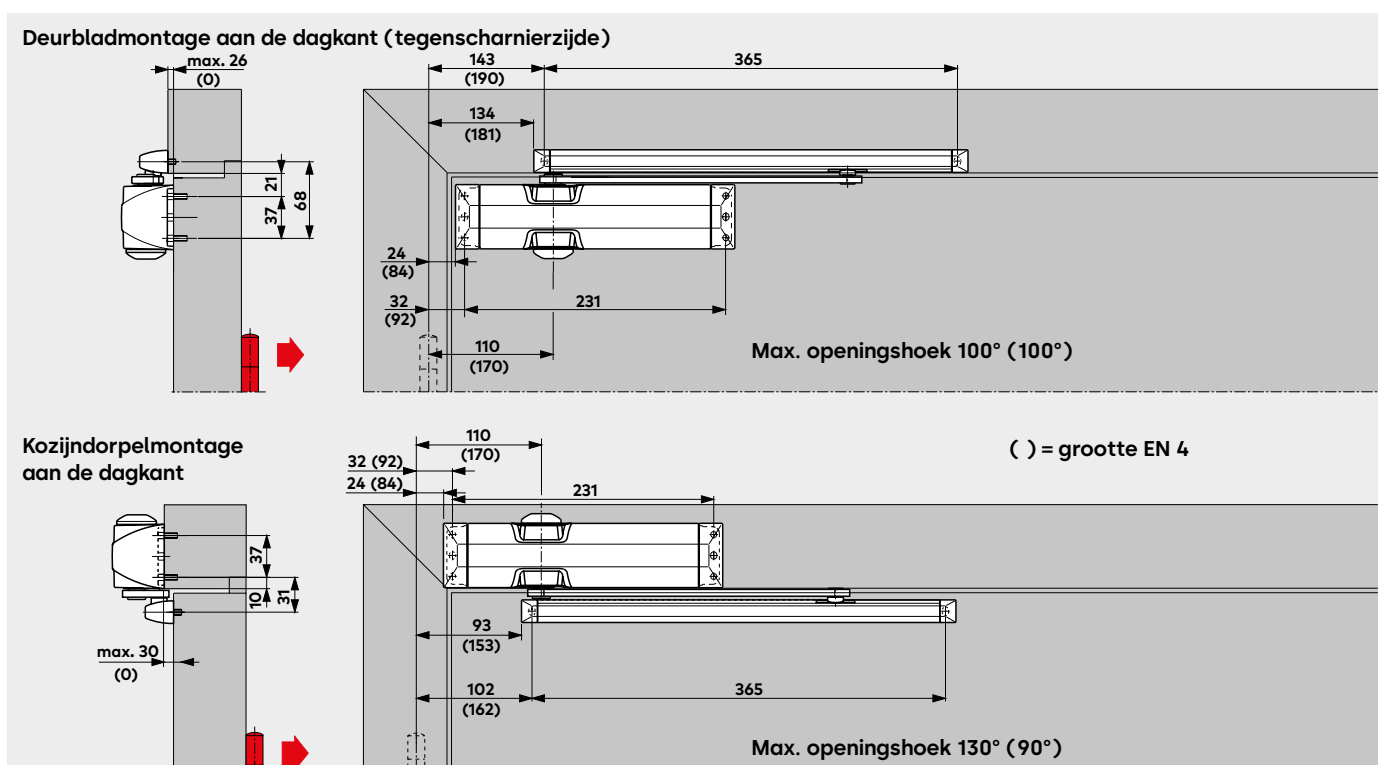
(voorbeeld: DIN-linkse deur, DIN-rechtse deur spiegelbeeldig)



Afhankelijk van de bouwkundige situatie is de deuropeningshoek beperkt. Geadviseerd wordt, de openingsbegrenzer te gebruiken of een deurbuffer te plaatsen. Bij brand- en rookcompartimenterende deuren altijd een deurbuffer installeren.

Montage aan de dagzijde

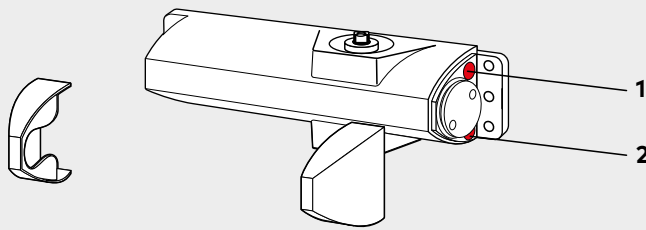
(voorbeeld: DIN-rechtse deur, DIN-linkse deur spiegelbeeldig)



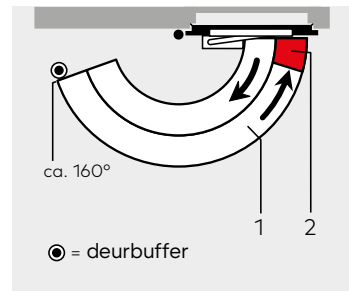
Afhankelijk van de bouwkundige situatie is de openingshoek beperkt. Geadviseerd wordt, de openingsbegrenzer te gebruiken of een deurbuffer te plaatsen.

Standaard en optionele functies

Sluitsnelheid

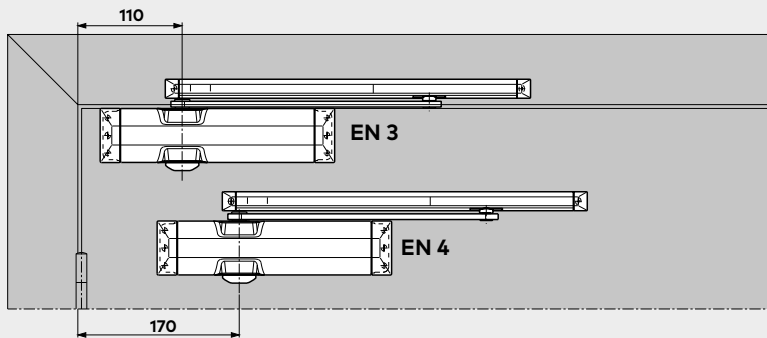


De **sluitsnelheid** van de dormakaba TS 90 Impulse is via ventielen in twee van elkaar onafhankelijke gebieden traploos instelbaar.



- 1 Traploos instelbare sluitsnelheid in het gebied tussen 160° – 15°.
- 2 Traploos instelbare sluitsnelheid in het gebied tussen 15° – 0°.

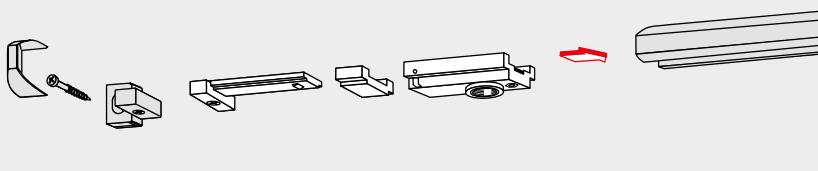
Sluitkrachtinstelling EN 3/4



Deurbreedte	Instelling op grootte
≤ 950 mm	EN 3
≤ 1.100 mm	EN 4

Afhankelijk van de deurbreedte wordt de gewenste sluitkracht bereikt door de montagepositie van de deurdranger.

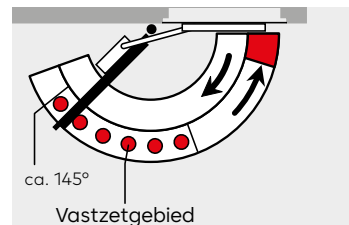
Mechanische vastzetinrichting



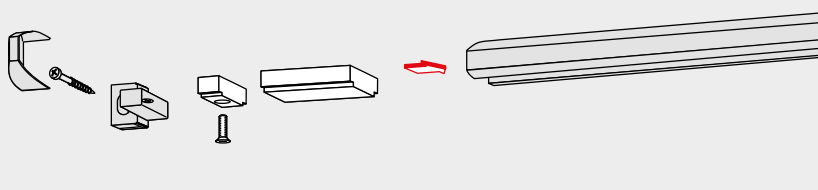
De mechanische vastzetinrichting maakt exact vastzetten van deuren zonder terugvering en tot een openingshoek van ca. 145° mogelijk.

De mechanische vastzetinrichting is geschikt voor zowel DIN-linkse als DIN-rechtse deuren en bestemd voor inbouw in de glijrail.

Niet geschikt voor brand- en rookwerende deuren.



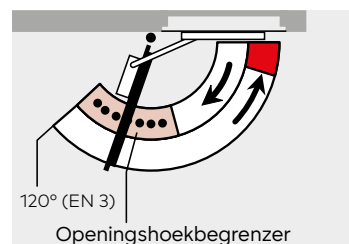
Openingshoekbegrenzer



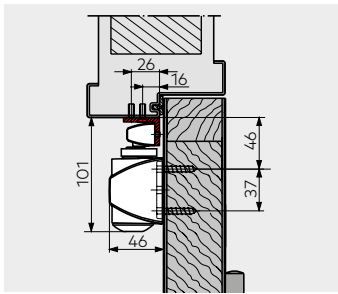
De openingshoekbegrenzer kan desgewenst naderhand in de glijarm worden geschoven. Instelbaar tussen 80° en max. 120°.

Door toepassing van de openingshoekbegrenzer wordt verhinderd dat een normaal geopende deur tegen de aangrenzende wand stoot.

De openingshoekbegrenzer is geen overbelastingsbeveiliging en dient doorgaans niet ter vervanging van de deurbuffer. Alleen voor TS 90 Impulse EN 3.

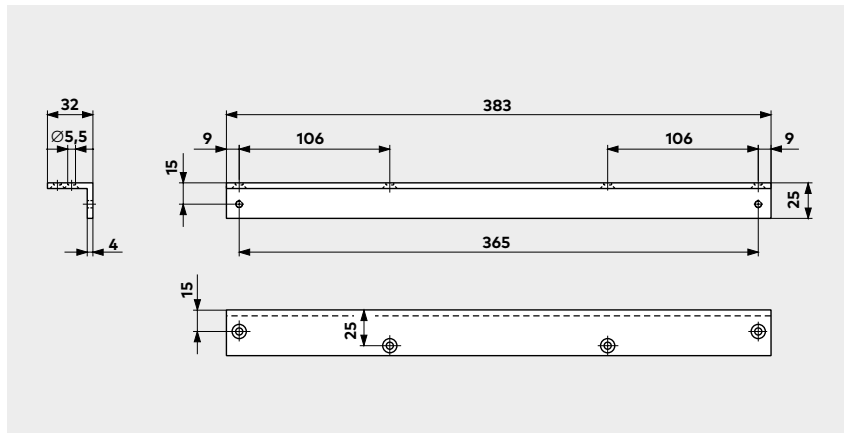


Toebehoren

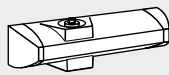






Hoekconsole

Voor het monteren van de glijrail aan het kozijn met terugligging, bij montage aan de niet-scharnierzijde.



Leveringspakket en toebehoren

	Glijarmdeurdranger TS 90 Impulse	Hoekconsole	Openingsbegrenzer	Mechanische vastzetinrichting
	 Grootte EN 3/4	 100030xx	 10002000	 10002100
Glijarm	 ■ 102004xx	△	△	△

Bestelnummer:

■ = Deurdranger met glijarm, compleet

△ = Toebehoren

Kleur

Zilverkleurig 01
Wit (vgl. RAL 9016) 11
Zwart (vgl. RAL 9005) 19

xx

Bestektekst

Universele glijarmdeurdranger met lineaire aandrijving en sterk afvallend openingsmoment, instelbare sluitsnelheid in twee van elkaar onafhankelijke gebieden. Sluitkracht grootte EN 3/4, geschikt voor DIN-linkse en DIN-rechtse deuren. Gekeurd conform EN 1154.

Toebehoren

- Hoekconsole
- Mechanische vastzetinrichting
- Openingsbegrenzer

Kleur

- Zilverkleurig
- Wit (vgl. RAL 9016)
- Zwart (vgl. RAL 9005)

Fabriek

dormakaba TS 90 Impulse EN 3/4

Onze inzet voor duurzaamheid

Wij zetten ons in voor een duurzame ontwikkeling in onze hele waardeketen, waarbij wij altijd onze economische, ecologische en sociale verantwoordelijkheid tegenover toekomstige generaties voor ogen houden. Duurzaamheid op productniveau is een belangrijke en toekomstgerichte benadering in de bouw. Om gekwantificeerde gegevens over de milieu-impact van een product gedurende zijn hele levenscyclus te verstrekken, levert dormakaba Environmental Product Declarations (EPD's) op basis van alomvattende levenscyclusbeoordelingen.

www.dormakaba.com/sustainability



Ons aanbod

Automatische toegangsooplossingen

Automatische deuren
Beveiligingsdeuren



Toegangscontrole oplossingen

Elektronische toegang & Data
Vluchtwegsystemen
Hotelsystemen & sloten



Toegangstechniek oplossingen

Deurdrangers
Deurbeslag
Mechanische sluitsystemen



Service

Technische ondersteuning
Installatie en montage
Onderhoud en reparatie



WN 053230_BE, NL, 06/2024

Onder voorbehoud van technische wijzigingen.



dormakaba.be

dormakaba

Belgium N.V.

Monnikenwerve 17-19

BE-8000 Brugge

T. +32 50 45 15 70

info.be@dormakaba.com

dormakaba.be