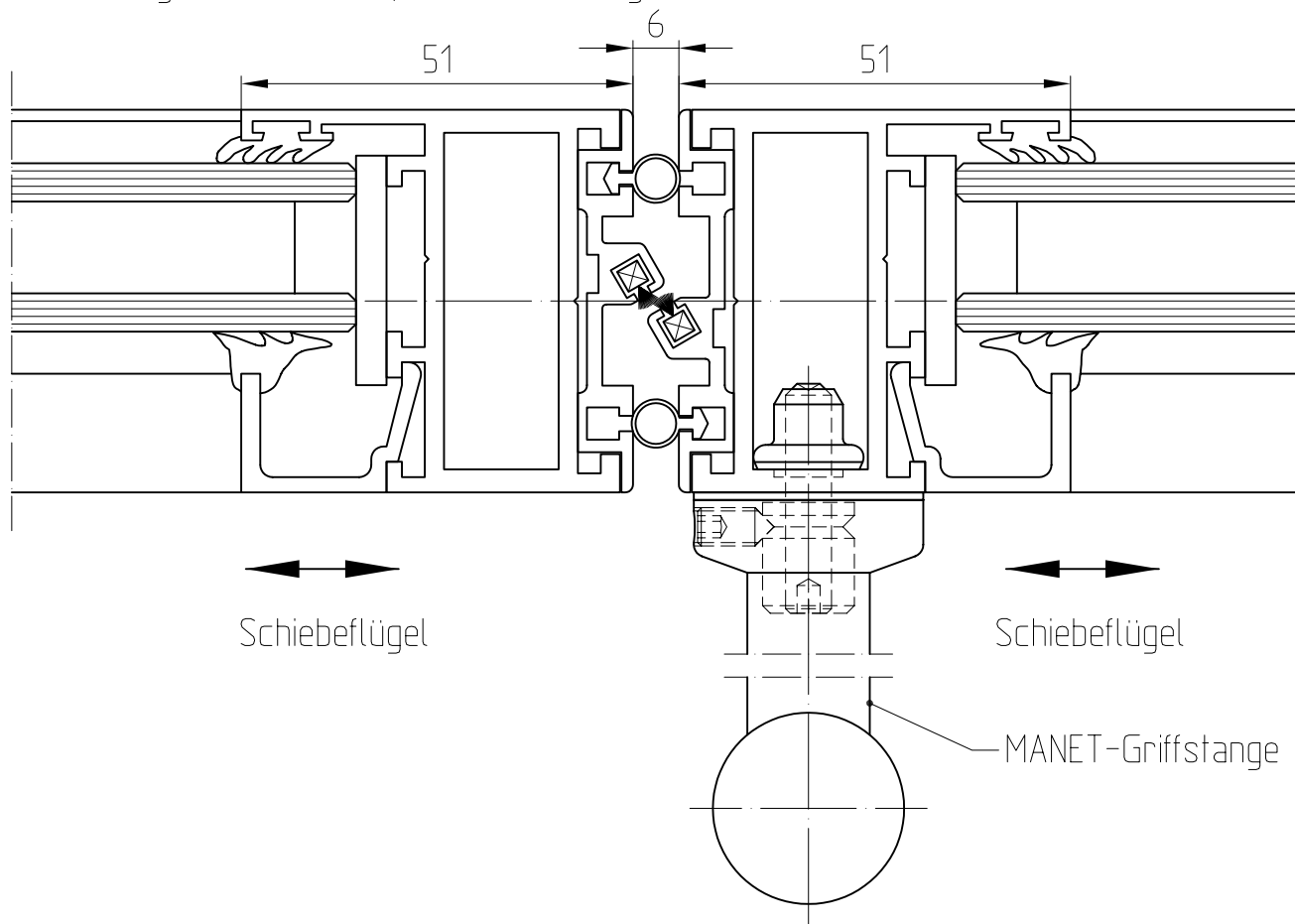


HSW-R Schiebeelementanschluss

Schiebeflügel mit Anschluß an Schiebeflügel



Schiebeflügel mit Anschluß an Dreh-Schiebeflügel

