



# TS 92

Glideskinne-  
dørlukker  
i Contur Design

## Universell dørlukker for innedører

Dørlukkerne DORMA TS 92 Contur Design er utviklet spesielt for innvendige dører og for å komplettere glideskinne-dørlukkersystemet DORMA TS 93. Til forskjell fra vanlige glideskinnedørlukkere sørger lineærdriften

og den hjerteformede kamskiven for at motstanden som må overvinnes når døren åpnes, straks reduseres. Selv barn og uføre kan enkelt åpne døren.

Sertifisert iht. ISO 9001.

### Fordelene – punkt for punkt

#### For handelen

- Rimelig glideskinne-teknologi for standarddører.
- Lave lagerkostnader og kun lite plassbehov p.g.a. separate emballasjeeenheter.

#### For montøren

- Passer både for venstre og høyre dører.
- Enkel, rask montering og innstilling.

#### For arkitekten

- Kompakt flat konstruksjon.
- Enhetlig utseende i hele Contur-glideskinne-programmet.

#### For brukeren

- Stor passeringskomfort og helt kontrollert lukking.
- Optimal tilpasning av lukkehastigheten og sikker lukking med to reguleringsventiler.

Data og egenskaper		TS 92 B/G <sup>1)</sup>
Lukkekraft		EN 2-4
trinnløst innstillbar	Størrelse	
Alminnelige dører <sup>2)</sup>	≤ 1100 mm	●
Ytterdører, åpner utover <sup>2)</sup>		-
Brann- og røykskilledører <sup>2)</sup>	≤ 1100 mm	●
Samme utførelse for venstre og høyre		●
Armsystem	Glideskinne	●
Lukkehastighet over	180°-15°	
to ventiler innstilles	15°- 0°	●
trinnløst uavhengig av hverandre		
Åpningsbrems		-
Lukkeforsinkelse		-
Dørhold		○
Vekt i kg		ca 2,0
Mål i mm	lengde	281
	dybde	47
	høyde	65
Dørlukker testet iht. EN 1154		●
CE-merking for byggprodukter		●

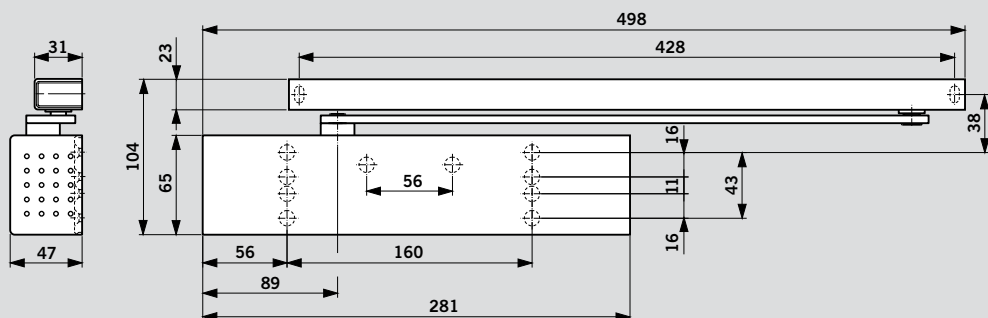
● Ja – Nei ○ Ekstra

<sup>1)</sup> B = Utførelse for dørbladmontering på hengselside/karmmontering på karmside.

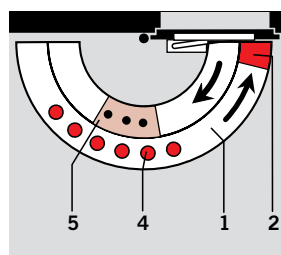
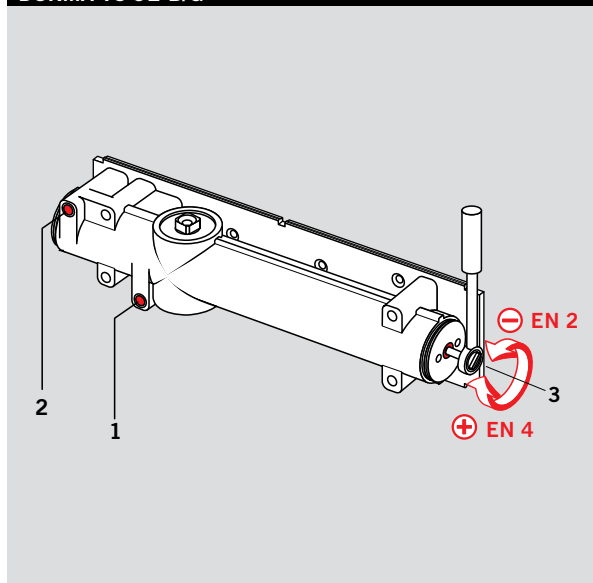
G = Utførelse for dørbladmontering på karmside/karmmontering på hengselside.

<sup>2)</sup> For særlig tunge dører og for dører som skal lukke mot vindpress, anbefaler vi DORMA TS 93.

DORMA TS 92,  
Størrelse EN 2 – 4



## DORMA TS 92 B/G



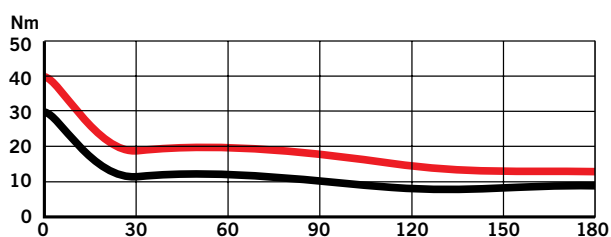
- 1 Trinnløs innstillbar lukkehastighet i området 180°–15°
- 2 Trinnløs innstillbar lukkehastighet i området 15°–0°
- 3 Trinnløs innstillbar lukkekraft
- 4 Dørhold (ekstra)
- 5 Åpningsbegrensning (ekstra)

**Lukkehastigheten**

for DORMA TS 92 kan innstilles trinnløst over ventiler i to områder som er uavhengige av hverandre.

**Lukkekraftinnstillingen**

for hver dørbredde foretas for DORMA TS 92 trinnløst med reguleringsskruen på siden.

**Momentkurve**

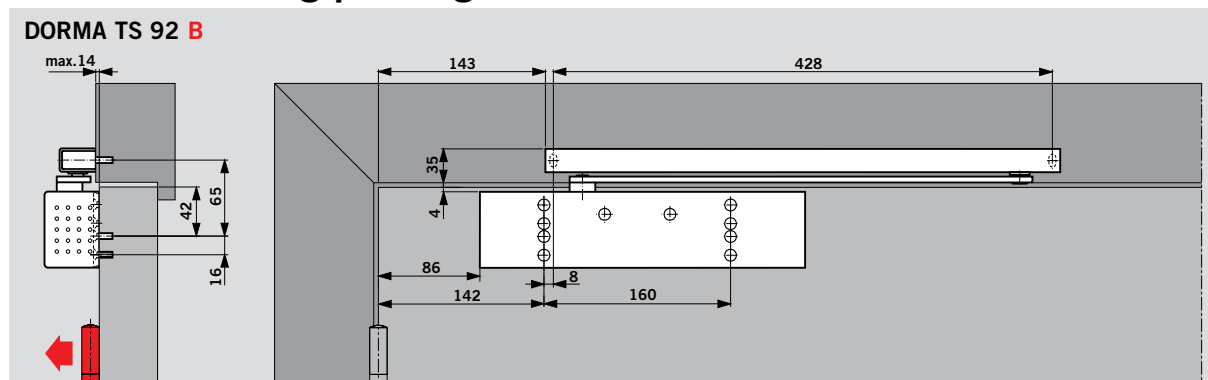
Eksempel: DORMA TS 92 B  
Lukkekraftinnstilling  
Størrelse EN 4

— Åpningsmoment  
— Lukkemoment



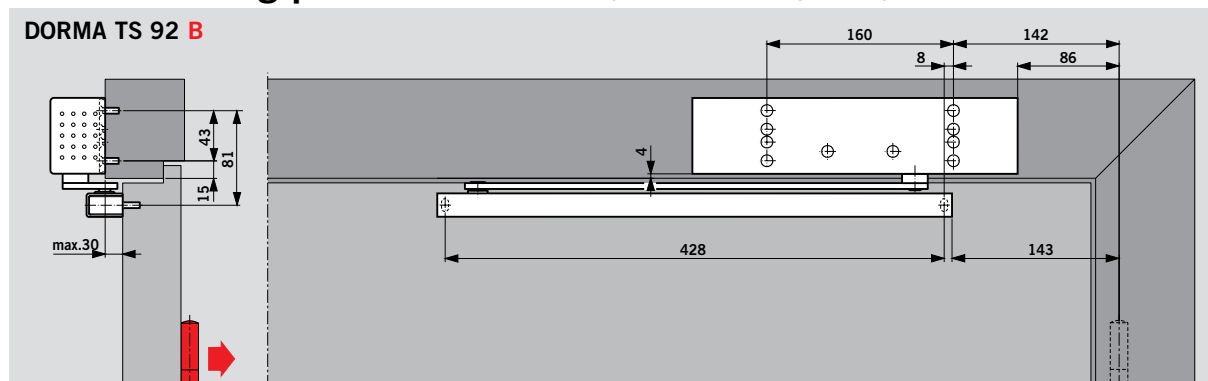
Den hjerteformete kamskiven og lineærdriften, som utmerker alle DORMA glideskinne-dørlukkere, sørger for at døren er lett å åpne med et sterkt fallende åpningsmoment. Dermed er dørene lette å åpne, selv for barn, gamle og bevegelsehemmede. Døren lukker pålitelig med et lukkemoment som først øker i sluttfasen.

## Dørbladmontering på hengselsiden (Eksempel: venstre dør, høyre dør speilvendt)



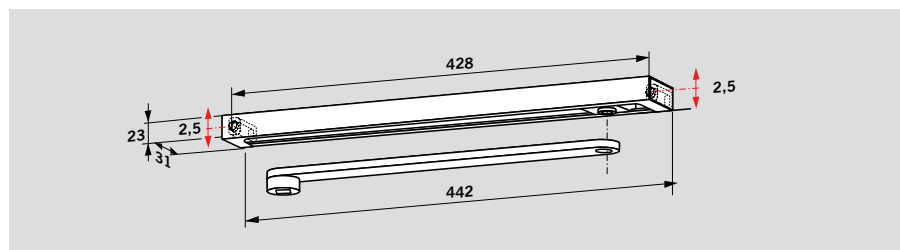
Hvis byggmessige forhold tillater det muliggjør denne monteringsmåten en åpningsvinkel på 180°. I de fleste tilfelle må det da lages et hull i veggen for dørlukkeren.

## Karmmontering på karmsiden (Eksempel: venstre dør, høyre dør speilvendt)



Avhengig av byggmessige forhold er døråpningsvinkelen begrenset til ca. 120° – 145°. Det anbefales å bruke åpningsbegrensningen eller å sette en dørstopper for å unngå skader på døren hhv. dørlukkeren.

## Glideskinne

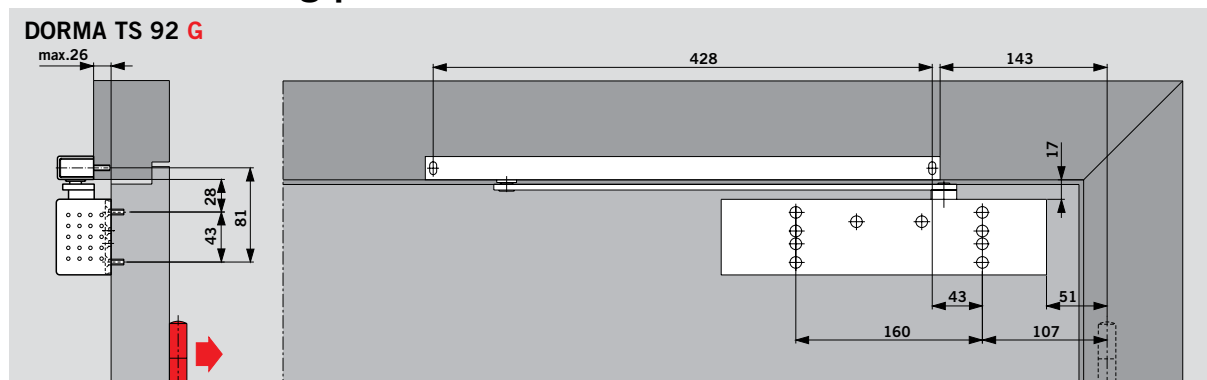


Glideskinne **DORMA G-N** omfatter arm, glideskinne, glidestykke, festestykker, skruer og endekapper. Glideskinnen **DORMA G-N** kan brukes både til venstre

og høyre dører og kan kombineres med begge dørlukkerne. Med lange hull i festestykkene er det mulig å utjevne avvik i boremønsteret,

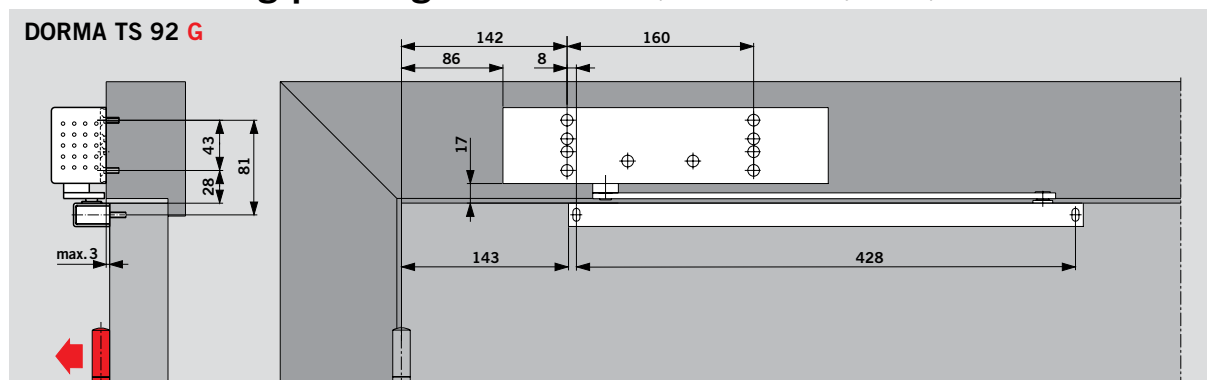
noe som holder avstanden mellom dørlukker og glideskinne parallell.

## Dørbladmontering på karmsiden (Eksempel: venstre dør, høyre dør speilvendt)



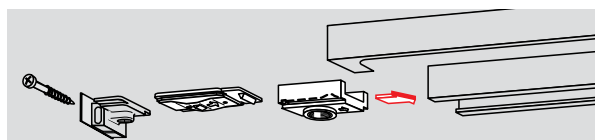
Avhengig av byggmessige forhold er døråpningsvinkelen begrenset til ca. 120° – 145°. Det anbefales å bruke åpningsbegrensningen eller å sette en dørstopper for å unngå skader på døren hhv. dørlukkeren.

## Karmmontering på hengselsiden (Eksempel: venstre dør, høyre dør speilvendt)



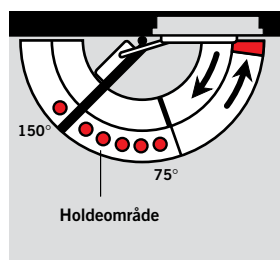
Hvis byggmessige forhold tillater det muliggjør denne monteringsmåten en åpningsvinkel på 180°.

## Dørholdemekanisme

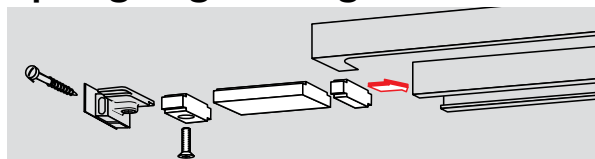


Med dørholdemekanisme DORMA RF er det mulig å sette dørene fast nøyaktig uten tilbakefjæring i en åpningsvinkel på ca. 150°. Etter behov kan dørholdemekanisme kobles ut og inn av bruke-

ren. Utløsningskraften kan tilpasses hver dørsituasjon. DORMA RF-enheten kan brukes både for venstre og høyre dører og kan ettermonteres i G-N glideskinnen.

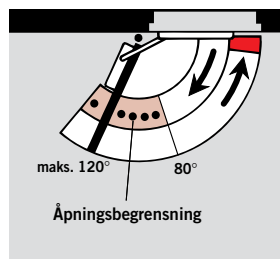


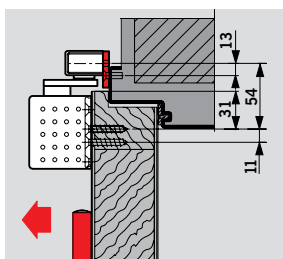
## Åpningsbegrensning



Åpningsbegrensning for ettermontering i glideskinnen. Kan innstilles mellom 80° og maks. 120°. Bruk av åpningsbegrensning

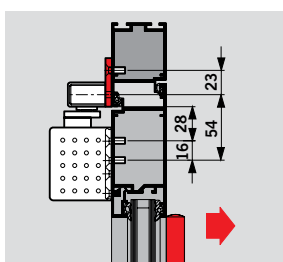
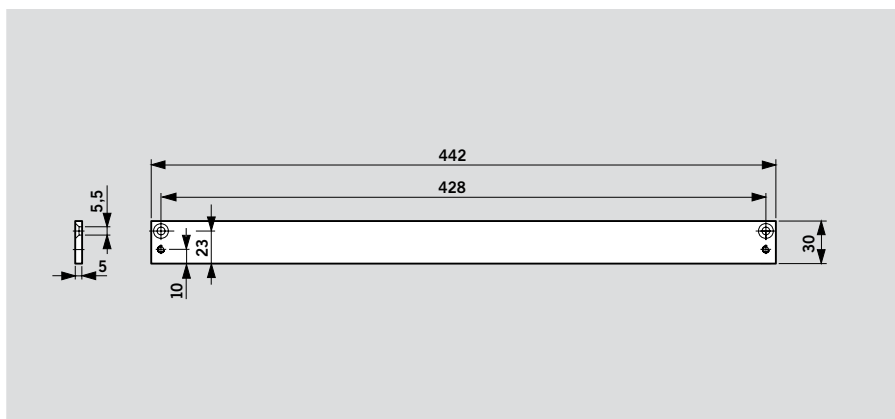
forhindrer at en normal åpent dør slår mot veggen. **Åpningsbegrensning er ingen overbelastningsssikring og erstatter ikke dørstopperen.**





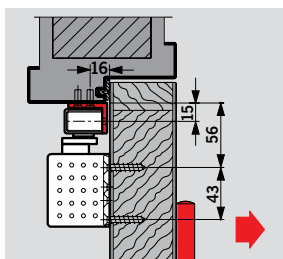
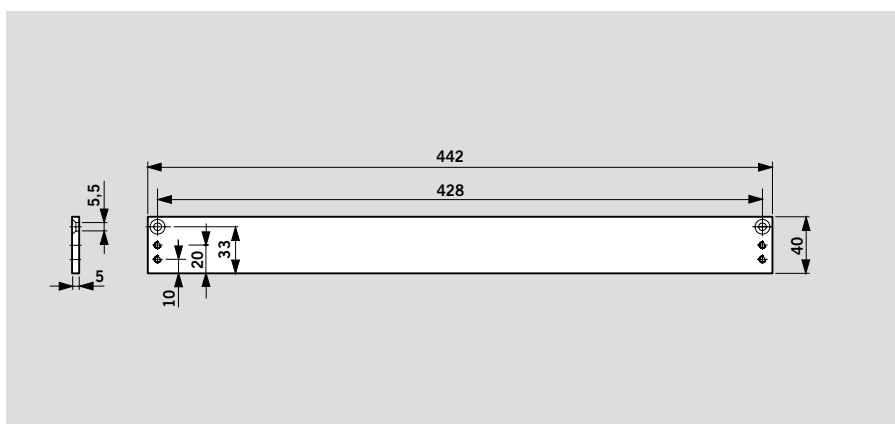
#### Monteringsplate 30 mm till G-N

For montering av glideskinne på karm der direkte montering ikke er mulig.



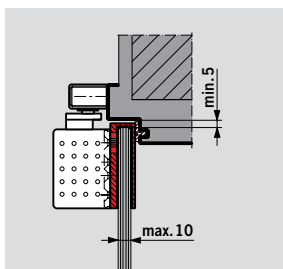
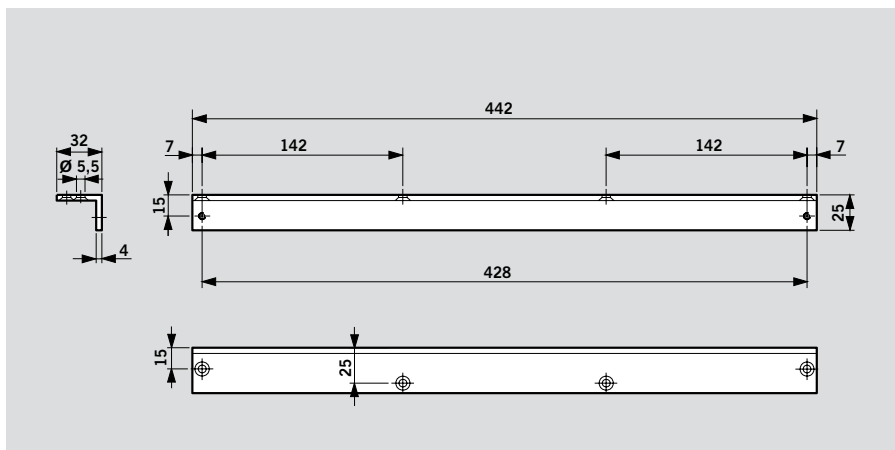
#### Monteringsplate 40 mm till G-N

For montering av glideskinne på karm der direkte montering ikke er mulig.



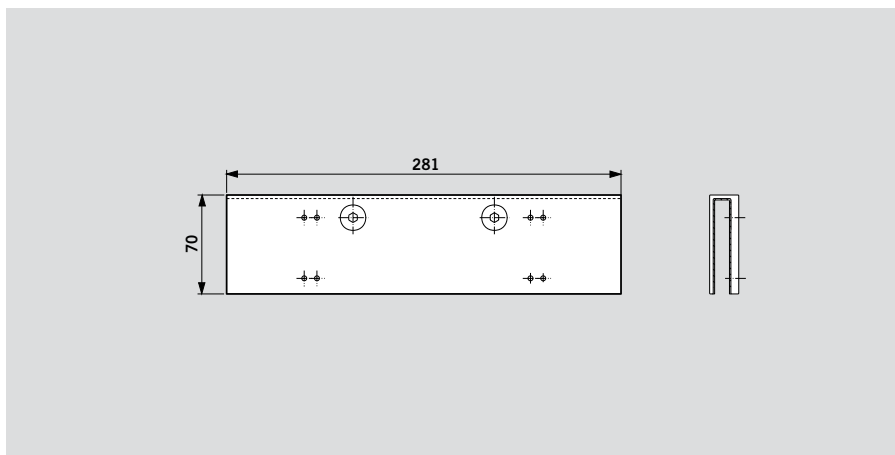
#### Vinkelbrakett for glideskinne








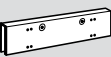
For plassering av glideskinnen på dørrammer med dyp karm (overligger) ved montering motsatt hengsel-siden.



#### Glassdørsko for DORMA TS 92

For å montere lukkeren på helglassdører – bearbeidning av glasset er ikke nødvendig.



Leveringsomfang og tilbehør						
	<b>Glideskinne-dørlukker TS 92 B</b>  størrelse EN 2-4 <input type="checkbox"/> 420201xx	<b>Glideskinne-dørlukker TS 92 G</b>  størrelse EN 2-4 <input type="checkbox"/> 420301xx	<b>Monteringsplate for G-N</b>  30 mm <input type="checkbox"/> 644000xx 40 mm <input type="checkbox"/> 644100xx	<b>Vinkelbrakett til G-N</b>  <input type="checkbox"/> 644300xx	<b>Åpningsbegrensning for G-N</b>  <input type="checkbox"/> 35800093	<b>RF-enhet for G-N</b>  <input type="checkbox"/> 18570000
<b>Glideskinne G-N</b>  <input type="checkbox"/> 640100xx	<input type="checkbox"/>	<input type="checkbox"/>	#	#	#	#
<b>Monteringsplate helglasdørrar till TS 92</b>  <input type="checkbox"/> 420001xx	#	#				

Bestillingsnr.:

= Lukker separat

= Stenger separat

# = Tilbehør

**Farge**

Sølvfarget

Hvit (RAL 9010)

Hvit (RAL 9016)

**xx**

01

10

11

TS 92 kan også leveres i design-utførelse: «Design» gjelder for utførelsen av produktenes overflate.

Rustfritt stål-design 04  
 Messing polert 05

### Beskrivelsestekst TS 92 B/G

Universal-glideskinne-dørlukker i Contur Design med lineærdrift og sterkt fallende åpningsmoment, regulerbar lukkehastighet i to uavhengige områder og monteringsplate med universalt hullgruppesystem. Lukkekraft trinnløst innstillbar mellom størrelse EN 2 og EN 4. Kan brukes for venstre og høyre dører. Testet i henhold til EN 1154.

#### Tilbehør

- Dørholdemekanisme
- Åpningsbegrensning
- Monteringsplate for G-N
- Vinkelbrakett for G-N
- Glassdørsko

#### Farge

- Sølvfarget
- Hvit (jf. RAL 9010)
- Hvit (jf. RAL 9016)
- Rustfritt stål-design
- Messing polert
- Spesialfarge \_\_\_\_\_ (jf. RAL \_\_\_\_\_)

#### Fabrikat

- DORMA TS 92 B
- DORMA TS 92 G
- TS92

#### Utførelse

- TS 92 B
- TS 92 G



WN 053 209, 10/12, TS 92 Contur, N, X, DD, xx/12 · Tekniska ändringar förbehålles.



[www.dorma.com](http://www.dorma.com)

Dorma Norge AS  
Alfasetveien 1, 0668  
Postboks 195 Alnabru  
0614 Oslo  
Norway  
Tlf: +47 23 17 68 00  
Fax: +47 23 17 68 01  
[www.dorma.no](http://www.dorma.no)

DORMA GmbH + Co. KG  
DORMA Platz 1  
D-58256 Ennepetal  
Phone +49 2333 793-0  
Fax +49 2333 793-4950