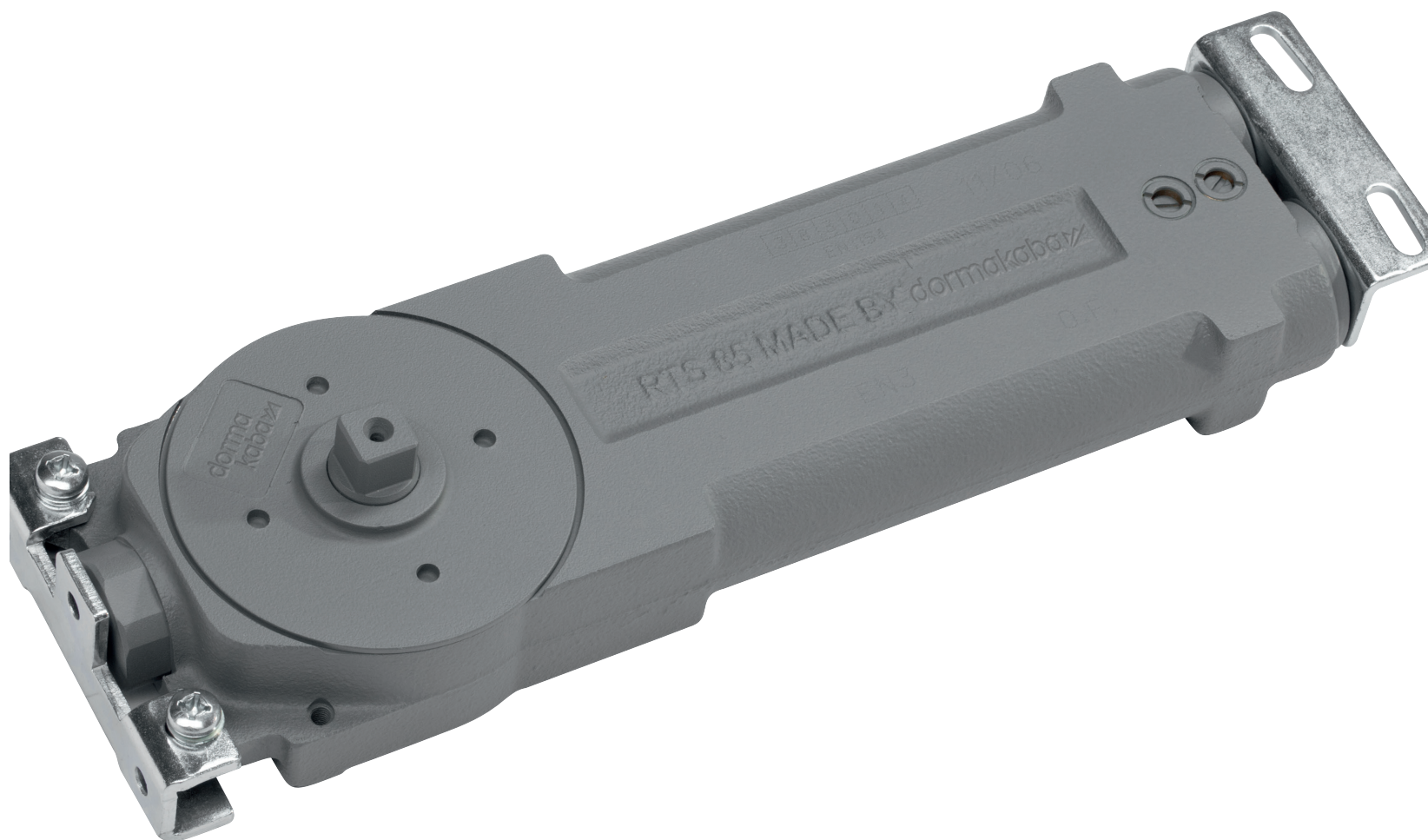




RTS 85

Cierrapuertas de panel



Atractivo: instalación oculta en el marco de la puerta

Ideal para puertas en tabiques variables. Puede utilizarse tanto para puertas de doble acción como para puertas de acción simple. Elegante, versátil, práctico y con una calidad fiable.

El RTS 85 satisface la demanda de un cierrapuertas empotrado en la construcción del marco y la puerta. Naturalmente, esta instalación requiere un diseño adecuado del marco superior y de la construcción de la puerta. Con los accesorios adecuados, el RTS 85 - un cierrapuertas de doble acción de excelente calidad, que también puede utilizarse para puertas con tope mecánico.

Ventajas enumeradas punto por punto

Para el comercio

- Una sola versión para todas las opciones de instalación
- Bajos costes de almacenamiento e inventario gracias a las unidades de embalaje independientes para cierres y accesorios

Para los instaladores

- Puede utilizarse en puertas de doble acción, así como en puertas DIN-L y DIN-R
- Instalación y ajuste junto con la prefabricación en el taller
- No requiere rebajes en el suelo
- Posición cero exacta fácilmente ajustable para puertas de doble acción
- Amplia gama de accesorios

Para los planificadores

- Solución estéticamente atractiva, especialmente para puertas totalmente de cristal
- Ideal para puertas en tabiques variables

Para el usuario final

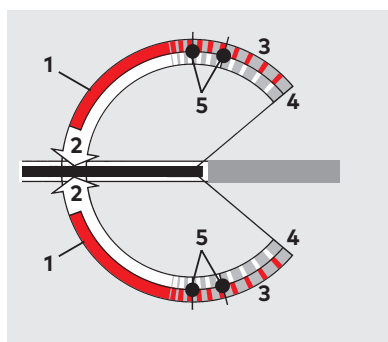
- No modifica el aspecto de la puerta ni del suelo
- Tope amortiguado para evitar que la puerta golpee el marco de la puerta
- Cierre suave de acción retardada ajustable

Datos y características

		RTS 85		
		EN 3	EN 4	EN 5
Fuerza de cierre				
Puertas generales y puertas exteriores¹⁾	≤ 950 mm	●	-	-
	≤ 1100 mm	-	●	-
	≤ 1250 mm	-	-	●
Mismo diseño para puertas de doble acción y puertas DIN-L y DIN-R		●	●	●
Tiempo de cierre ajustable de forma continua mediante válvula		●	●	●
Acción retardada regulable en continuo mediante válvula		●	●	●
Backcheck, progresivo, mecánico		●	●	●
Tope amortiguado, mecánico		●	●	●
Mantener abierto	105°	○	○	○
	90°	○	○	○
Eje extendido	5 mm	○	○	○
	10 mm	○	○	○
Reducción de la distancia del punto de giro para puertas totalmente de cristal	(65 mm)	○	○	○
Peso en kg		4.7	4.8	4.9
Dimensiones en mm	Longitud	323	323	323
	Profundidad	90	90	90
	Altura	38	38	38
Cierrapuertas ensayados conforme a la norma EN 1154		●	●	●
CE-Identificación para productos de construcción (Los productos con facto abierto no tienen ninguna iden		●	●	●

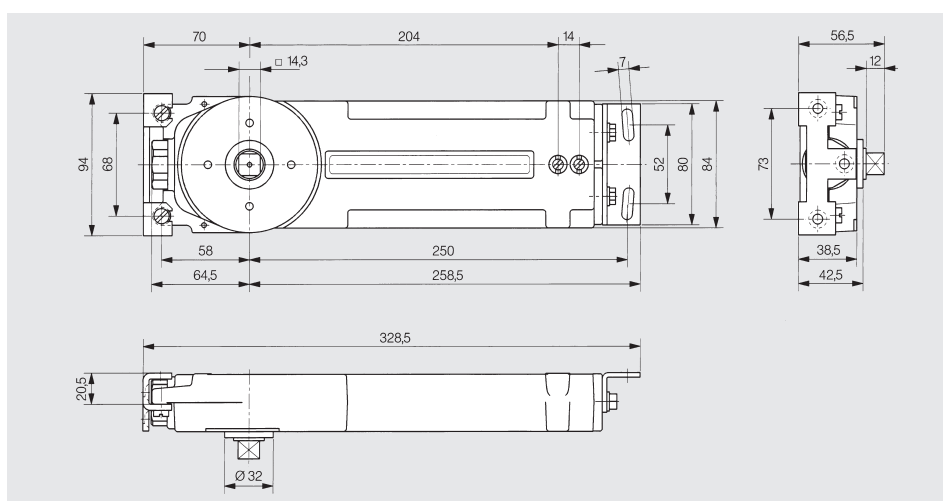
● si - no ○ Opción

¹⁾ Peso máx. de la puerta 110 kg. Para puertas especialmente altas y pesadas, o las que se cierran constantemente contra una fuerte presión del viento, debe seleccionarse el tamaño más próximo.



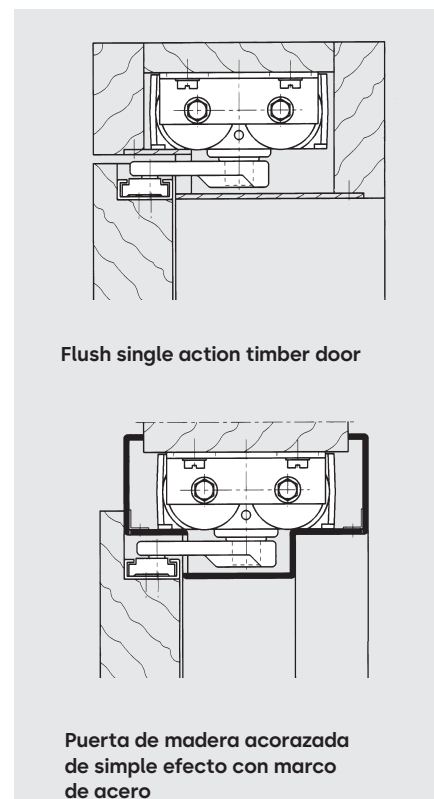
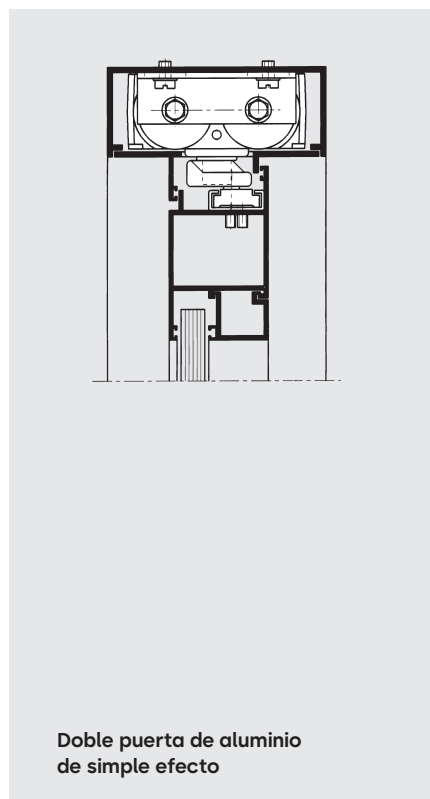
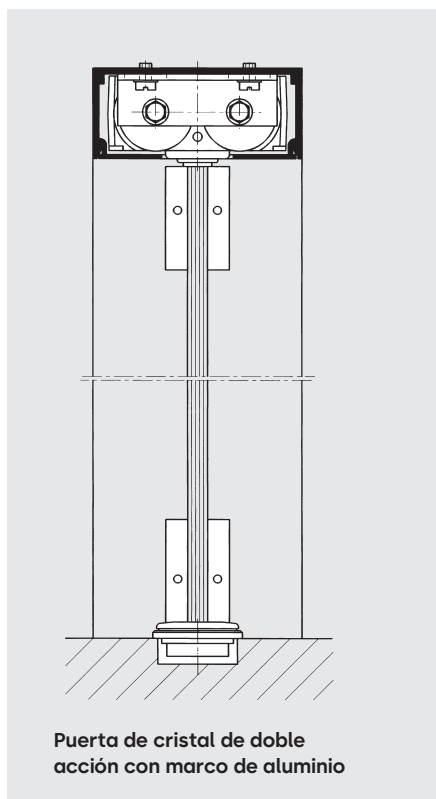
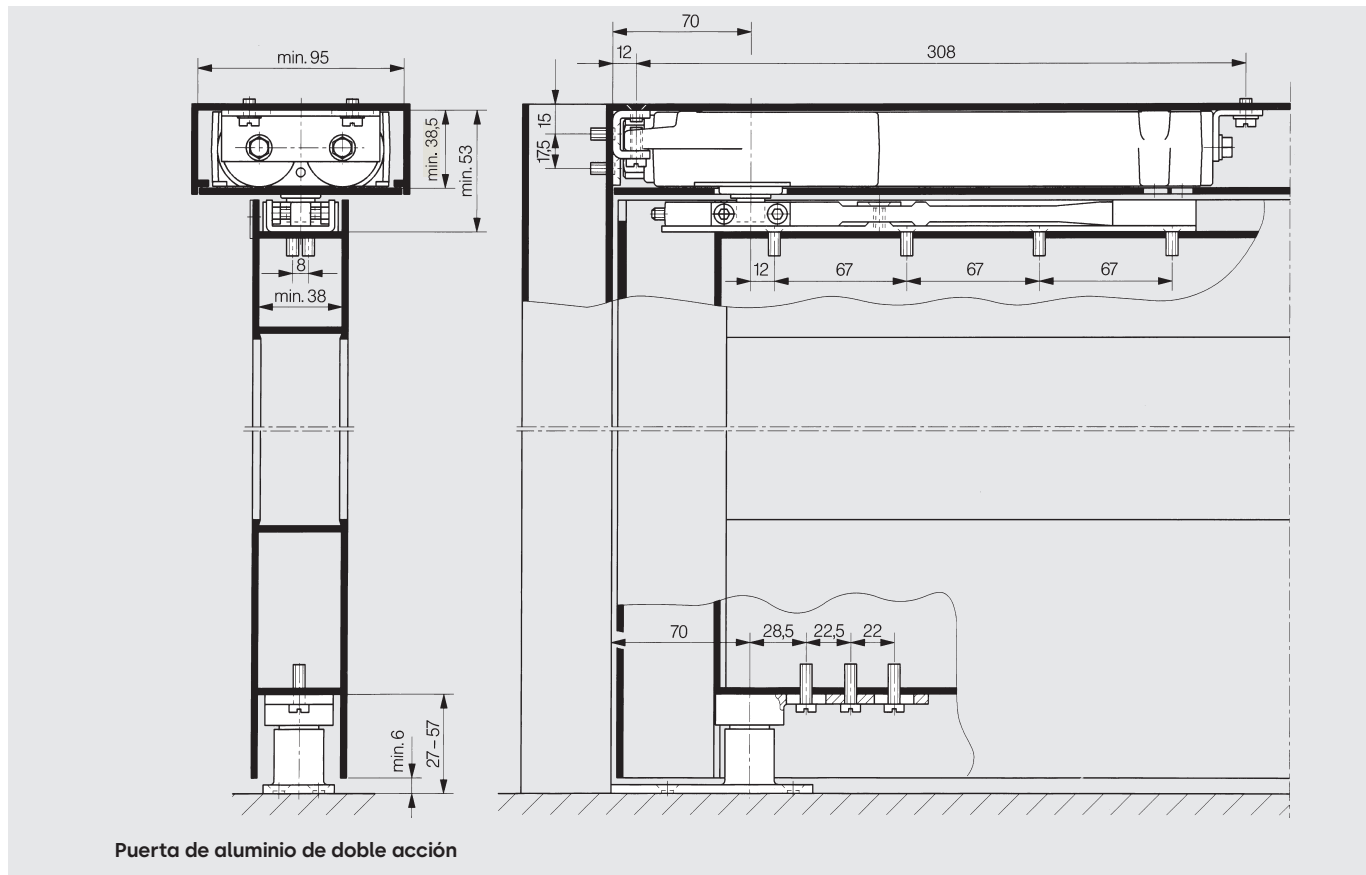
Funciones estándar y opcionales

- 1 Cierre totalmente controlado con velocidad ajustable
- 2 Acción retardada ajustable
- 3 Control mecánico progresivo
- 4 Tope mecánico amortiguado*
- 5 Puntos de retención - 105° o 90° (opcional) según la versión



* Ángulo de apertura de la puerta: máx. 130° en ambos lados; en el caso de puertas pesadas que puedan abrirse más, es imprescindible utilizar topes de puerta. En el caso de puertas de simple efecto, el ángulo de apertura de la puerta puede reducirse en función del diseño de la puerta

Ejemplos de aplicación e instalación



Si lo deseas, puedes solicitar planos de instalación detallados a escala 1:1.

Accesorios para puertas de doble efecto y puertas de simple efecto con suspensión central (desplazamiento del punto de giro de 70 mm)

En las puertas de doble efecto y en las puertas de simple efecto con suspensión central, el cierrapuertas de panel RTS 85 y el pivote de suelo o de umbral asumen también la función de las bisagras de la puerta.

Montaje lateral

En el caso del montaje lateral, la puerta se coloca sobre el pivote del suelo en un ángulo paralelo al marco de la puerta y se eleva hacia el eje de cierre. La unión entre el eje de cierre y la puerta se realiza a través de la unión atornillada de apriete de la maneta.

1 Palanca de puerta con canal Artículo nº 8530

Para perfiles de puerta con huecos en U de 15 mm de profundidad y 38 mm de ancho como mínimo.

2 Pivote de suelo de 27 mm de altura con placa posterior Artículo nº 8550

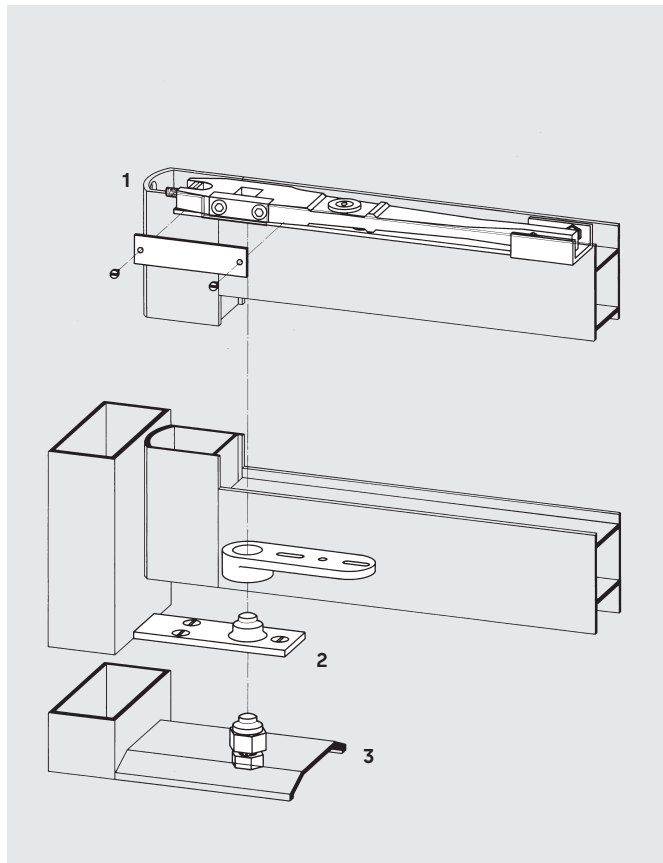
Para perfiles inferiores con rebajes en U de 18 a 20 mm profunda. La parte inferior se atornilla directamente al suelo.

Pivote de suelo de 57 mm de altura con placa posterior Artículo nº 8551

Para perfiles inferiores con rebajes en U de 18 a 50 mm de profundidad (acortar a la medida necesaria). La parte inferior se atornilla al umbral.

3 Umbral pivotante 1" con contraplaca (como en 2) Artículo nº 8554

Para perfiles inferiores con rebajes en U de 25 mm de profundidad; 5 mm de holgura en el suelo. La parte inferior se atornilla al umbral.



Instalación frontal

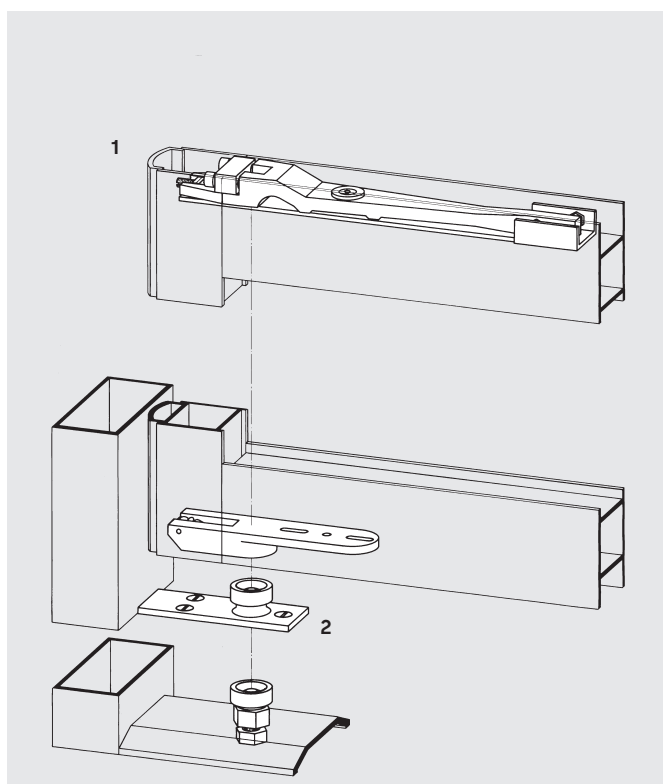
Para la instalación frontal, la parte delantera (lado del punto de giro) de la puerta se empuja al mismo tiempo sobre el pivote del suelo y el eje del cierrapuertas. El pivote de suelo se bloquea automáticamente con un pestillo de bloqueo. La unión entre el eje del cierrapuertas y la puerta se realiza a través de la unión atornillada de apriete de la maneta.

1 Palanca de puerta con canal Artículo nº 8534

Para perfiles de puerta con huecos en U de 21 mm de profundidad y 38 mm de ancho como mínimo.

2 Pivote de suelo de 27 mm de altura con placa posterior Artículo nº 8552

Para perfiles inferiores con huecos en U de 18 a 20 mm de profundidad. La parte inferior se atornilla directamente al suelo.



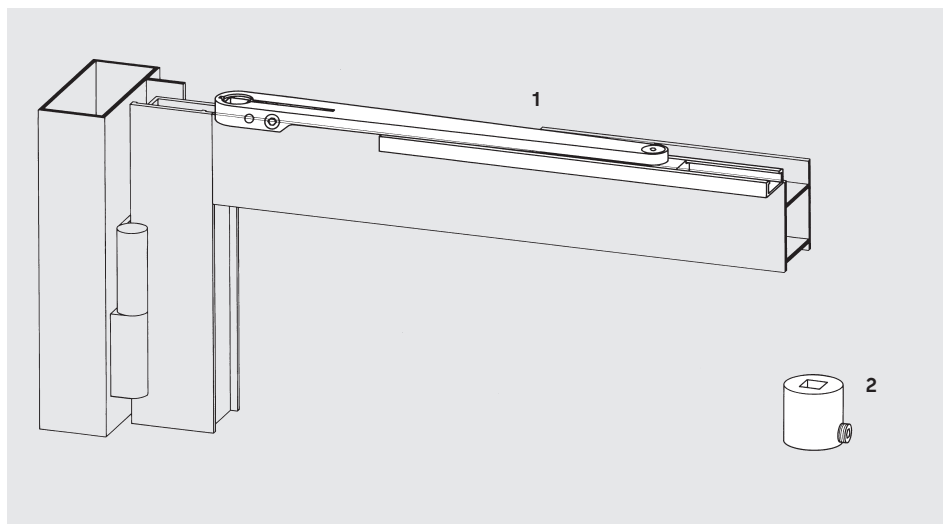
Accesorios para puertas de simple efecto con bisagras

En el caso de puertas de simple efecto con bisagras, la fuerza se transmite entre el RTS 85 y la puerta a través de una palanca con canal de deslizamiento. Si se utiliza un cierrapuertas de panel equipado con un dispositivo de retención, debe tenerse en cuenta que el punto de retención de la puerta difiere del del cierrapuertas: de 90° a 100° en lugar de 105°, dependiendo del grosor de la puerta. El ángulo de apertura máximo posible se reduce en consecuencia.

1 Palanca de puerta con canal de deslizamiento Artículo nº 8510

2 Ojo de soldadura N° de artículo 8521

Para puertas con marco de acero, 40 mm de longitud (acortable), Ø 38 mm



Accesorios para puertas de cristal

Para las puertas de cristal, el RTS 85 se suministra con un soporte de montaje especial (ref. 8520 G) con un desplazamiento del punto de giro de 65 mm. Esto permite utilizar herrajes estándar con las correspondientes inserciones. (Los herrajes estándar con insertos forman parte del programa de suministro de dormakaba).

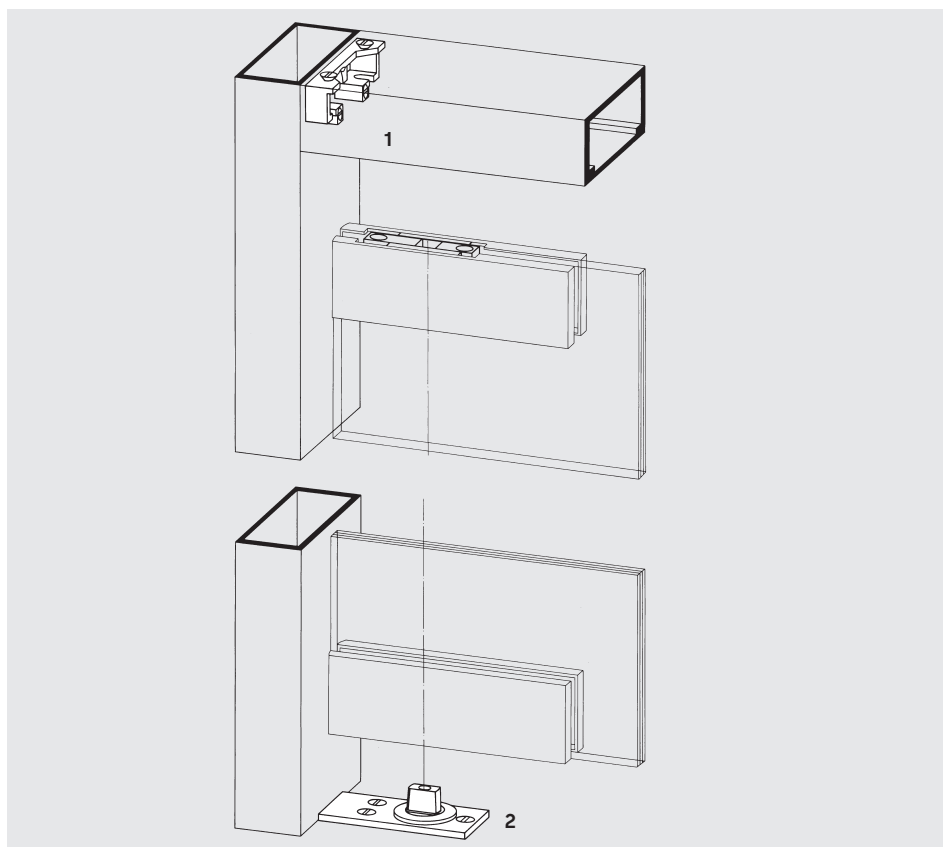
1 Soporte de montaje N° de artículo 8520 G

Para montar el RTS en el marco de la puerta.

2 Pivote de suelo con eje plano N° de artículo 8560 G

Con rodamiento de bolas encapsulado, inoxidable, para un peso máximo de puerta de 110 kg.

En combinación con las correspondientes manetas de la gama de accesorios de muelle de suelo BTS, el pivote de suelo también es adecuado para puertas de aluminio, acero y madera.



RTS 85 para puertas de simple y doble efecto

Cierrapuertas RTS 85	Versión estándar	Versión estándar con mantener abierto 105°	Versión estándar con mantener abierto 90°	Con eje ext. de 5 mm	Con eje ext. de 5 mm y mantener abierto 105°	Con eje ext. de 5 mm y mantener abierto 90°	Con eje ext. de 10 mm	Con eje ext. de 10 mm y mantener abierto 90°
EN 3	85311101	85313101	85312101	85311102			85311103	85312103
EN 4	85321101	85323101	85322101	85321102	85323102	85322102	85321103	85322103
EN 5	85331101	85333101	85332101	85331102			85331103	85332103

Accesorios	Manillas con canal	Pivote de suelo de 27 mm de altura	Pivote de suelo de 57 mm de altura	Umbral pivote 1"		Manillas con canal de deslizamiento para puertas con tope mecánico	Ojo de soldadura
Instalación lateral	85210005	65310300	65410300	65510400		85210001	85110001
Instalación lateral	85210009	65320300					

RTS 85 para puertas de cristal

Cierrapuertas RTS 85 G	Versión estándar	Versión estándar con sujeción abierta 90°	Con eje ext. 5 mm
EN 3	85311301	85312301	85311302
EN 4	85321301	85322301	85321302

Accesorios	Pivote de suelo	Pivote de suelo 5 mm ext.	Pivote de suelo 10 mm ext.	Pivote de suelo 15 mm ext.	Pivote de suelo de acero inoxidable
for RTS 85 G	65540000	85210025	85210026	85210027	65540059

Texto de especificación

Cierrapuertas integrado en el marco superior de la puerta, con retención mecánica progresiva, tiempo de cierre ajustable y acción retardada.

Talla

- EN 3
- EN 4
- EN 5

Versión

- para puertas de doble acción y puertas con tope mecánico (70 mm de desplazamiento del punto de giro) sin bloqueo 105° mantener abierto 90° mantener abierto con eje extendido de 5 mm con eje extendido de 10 mm
- Puertas de cristal (65 mm de desplazamiento del punto de giro) Palanca de puerta ref. _____ Pivote de suelo ref. _____

Marca:

dormakaba RTS 85

Nuestro compromiso con la sostenibilidad

Nos comprometemos a fomentar un desarrollo sostenible a lo largo de toda nuestra cadena de valor en consonancia con nuestras responsabilidades económicas, medioambientales y sociales hacia las generaciones actuales y futuras. La sostenibilidad a nivel de producto es un enfoque importante y orientado al futuro en el ámbito de la construcción. Con el fin de proporcionar información cuantificada sobre el impacto medioambiental de un producto a lo largo de todo su ciclo de vida, dormakaba ofrece Declaraciones Ambientales de Productos (DAP), basadas en evaluaciones holísticas del ciclo de vida.

www.dormakaba.es/sostenibilidad

Nuestra oferta

Soluciones de automatización de acceso

Automatización de entradas
Seguridad para entradas



Soluciones de control de acceso

Acceso electrónico y datos
Sistemas de evacuación
Sistemas de hoteles



Soluciones de hardware de acceso

Cierrapuertas
Herrajes
Sistemas de llaves mecánicas



Servicio

Soporte técnico
Instalación y puesta en marcha
Mantenimiento y reparación



WN 05323551532, EN, 02/2023
Sujeto a cambios sin previo aviso.

dormakaba España, S.A.U.

Madrid - Sede
c/ María Tubau, 4
28050 Madrid

Barcelona - Oficina
Passeig de Gràcia, 21
Planta principal
08007 Barcelona

Valencia - Fábrica
c/ Coeters, 15
46980 Paterna
Valencia

www.dormakaba.es