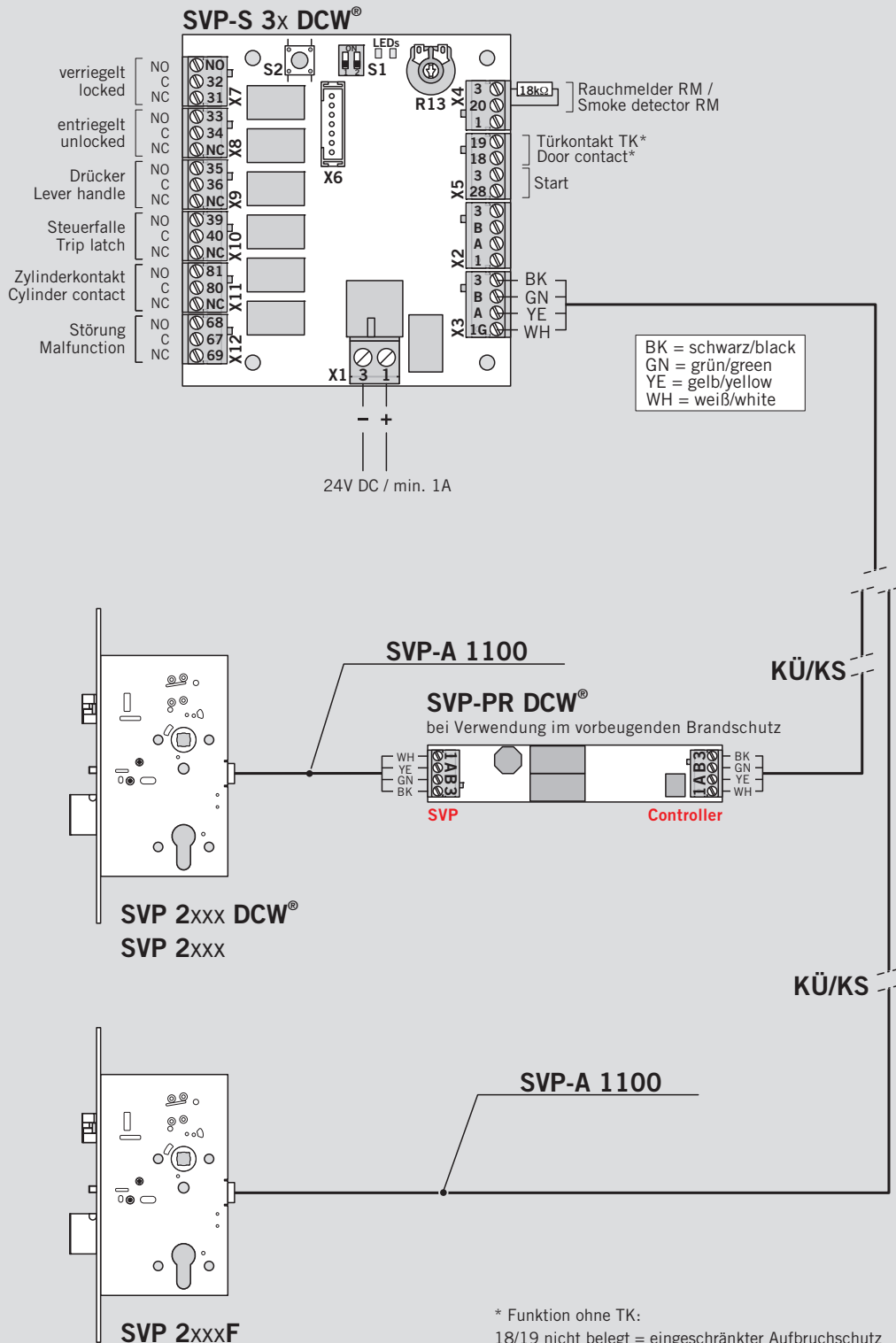


Anschlussplan / Connection Diagram

WN 058580-45532, 09/22
16782

SVP-S 3x DCW® + SVP 2xxx DCW® / SVP2xxx (F) + SVP-PR DCW®

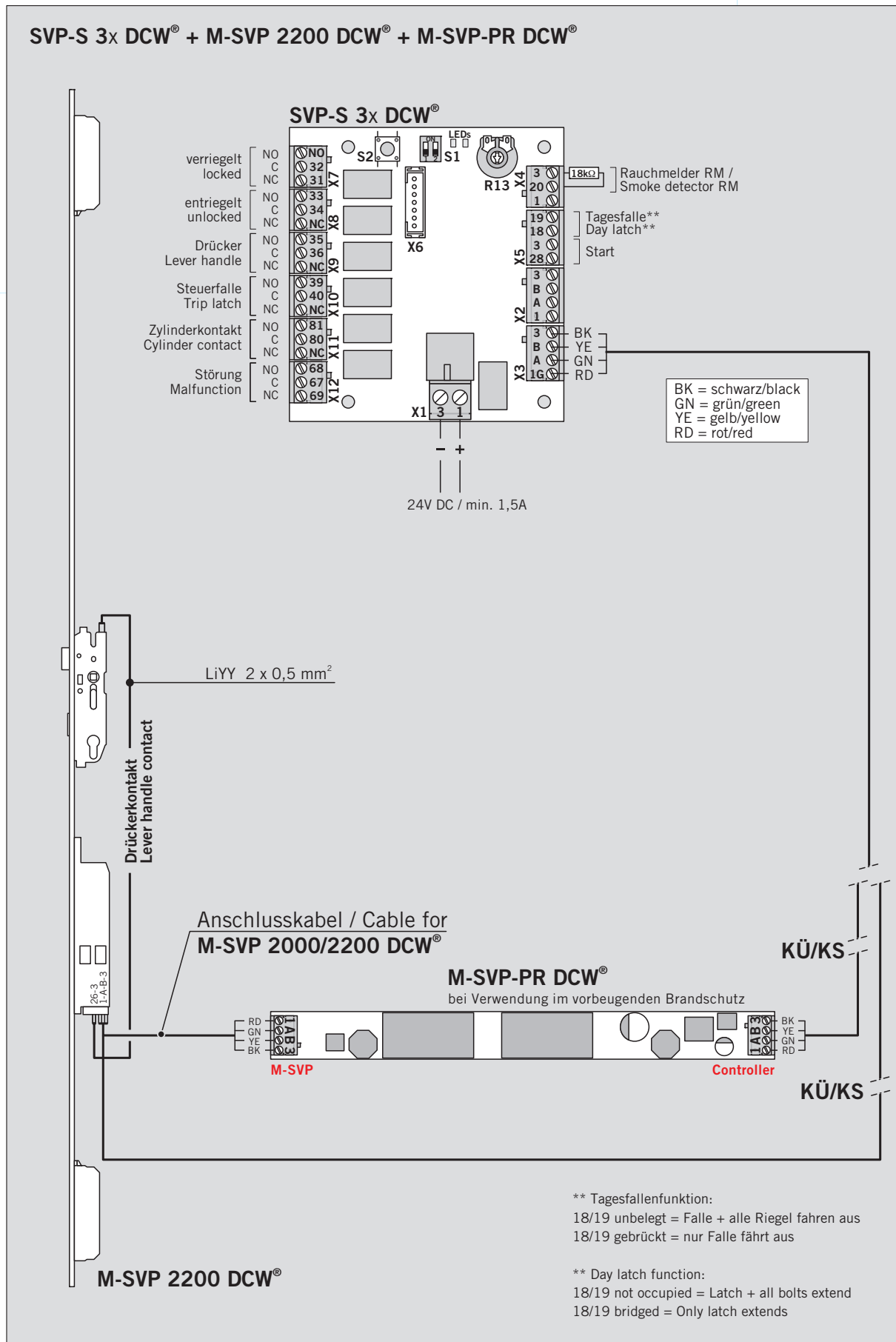


* Funktion ohne TK:
18/19 nicht belegt = eingeschränkter Aufbruchschutz
18/19 gebrückt = keine erweiterte (elektrische) Ablaufsicherung

* Function without Door Contact:
18/19 not occupied = limited burglary protection
18/19 bridged = no extended (electronic) sequential control

SVP-S 3x DCW®

Anschlussplan / Connection Diagram

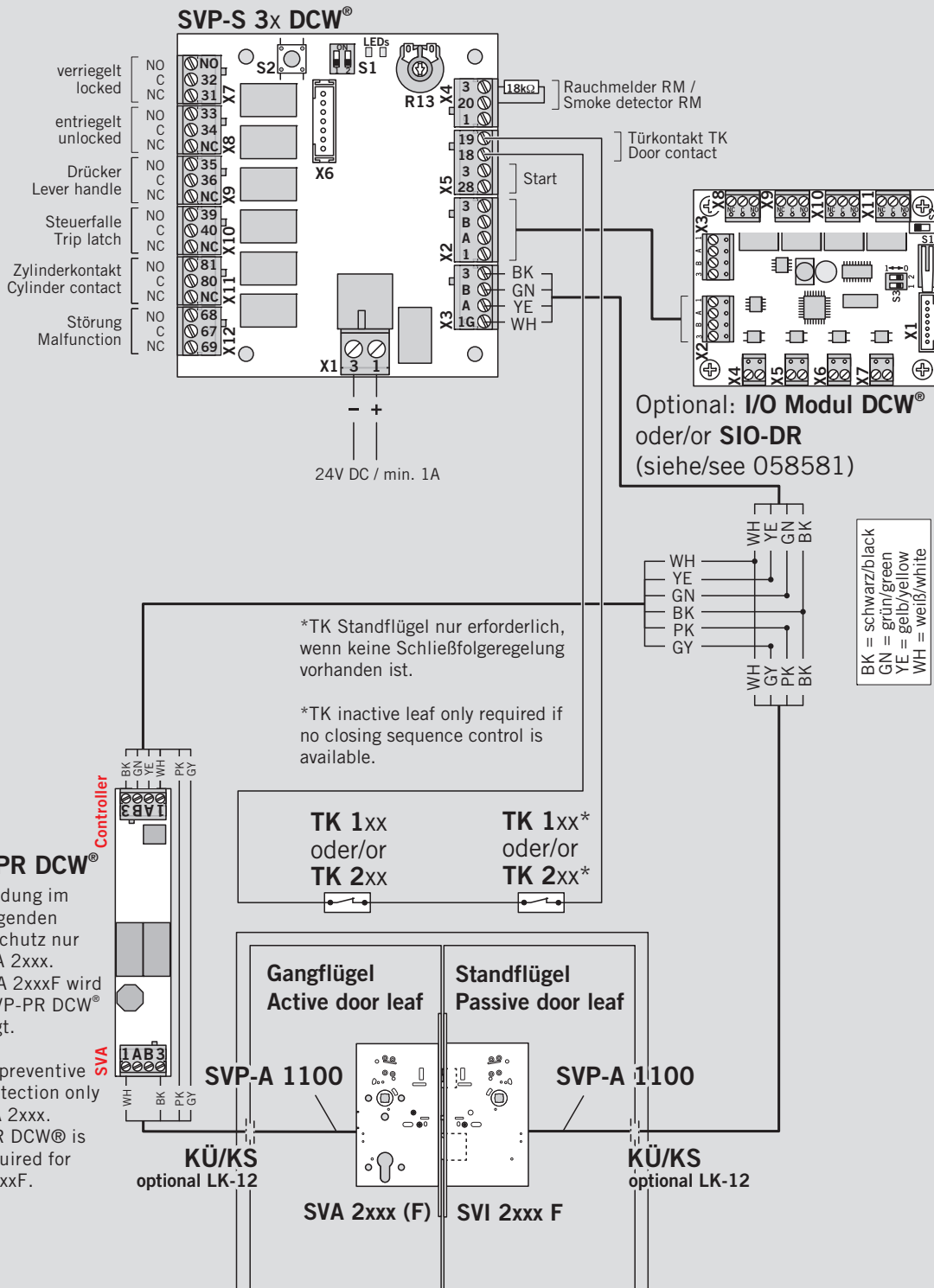


SVP-S 3x DCW®

Anschlussplan / Connection Diagram

SVP-S 3x DCW® + I/O Modul DCW® + SVA 2xxx (F) + SVI 2xxx F

SVP-S 3x DCW® (ab Firmware 1.1.000 / from firmware 1.1.000)



SVA auf DCW® Betrieb und Adresse 1 parametrieren. (Werkseinstellungen)

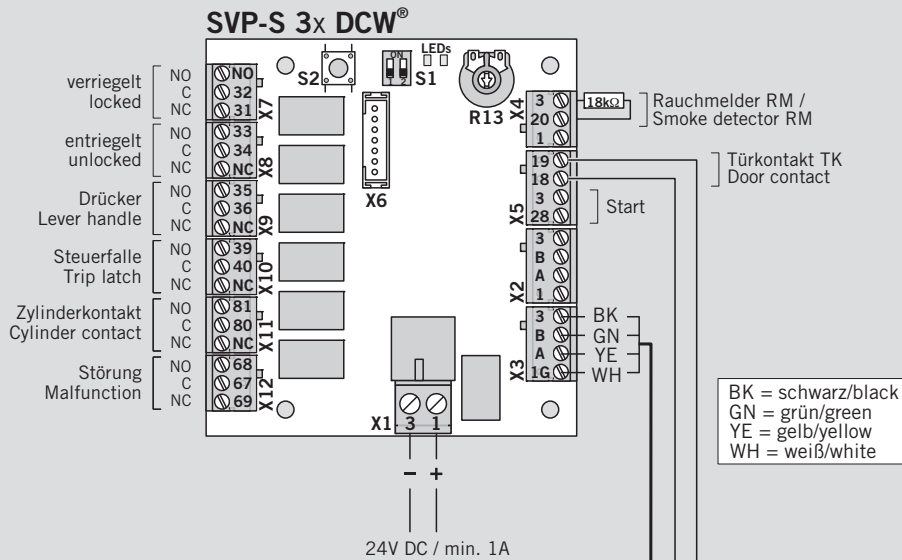
Set SVA to DCW® operation and address 1. (Factory settings)

SVP-S 3x DCW®

Anschlussplan / Connection Diagram

SVP-S 3x DCW® + SVA 2xxx oder/ or SVA 2xxxF + SVI 4xxx oder/ or SVI 5xxx

SVP-S 3x DCW® (ab Firmware 1.1.000 / from firmware 1.1.000)



*TK Standflügel nur erforderlich, wenn keine Schließfolgeregulung vorhanden ist.

*TK inactive leaf only required if no closing sequence control is available.

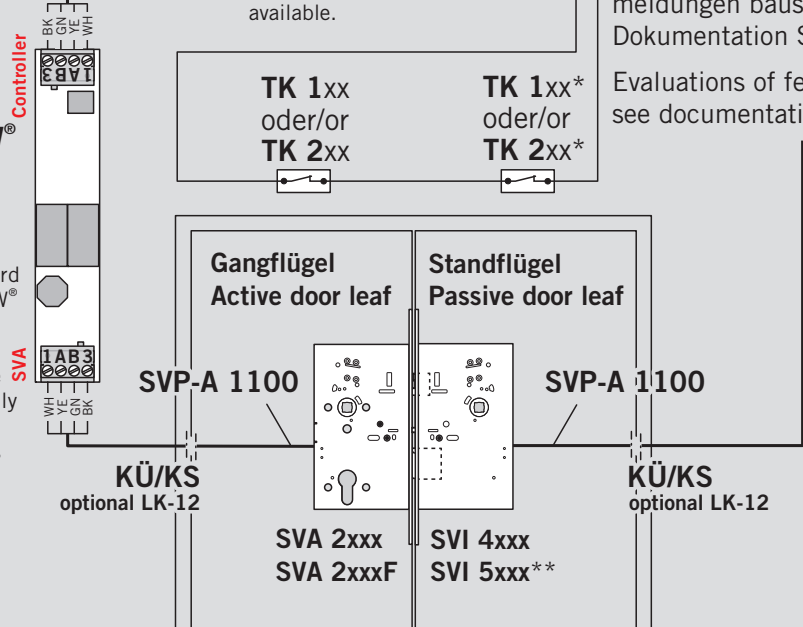
Auswertungen von Rückmeldungen bauseits, siehe Dokumentation SVI 4xxx

Evaluations of feedbacks on site, see documentation SVI 4xxx

SVP-PR DCW® Controller

Verwendung im vorbeugenden Brandschutz nur bei SVA 2xxx. Bei SVA 2xxxF wird kein SVP-PR DCW® benötigt.

Use in preventive fire protection only for SVA 2xxx. SVP-PR DCW® is not required for SVA 2xxxF.



SVA auf DCW® Betrieb und Adresse 1 parametrieren. (Werkseinstellungen)

Set SVA to DCW® operation and address 1. (Factory settings)

**SVI 5xxx mechanische Lösung ohne Anschlusskabel SVP-A 1100

**SVI 5xxx mechanical solution without connection cable SVP-A 1100

Änderungen vorbehalten
Subject to change without notice