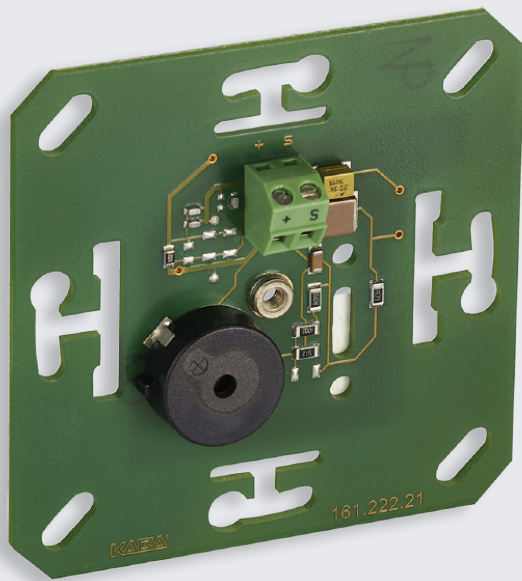


# Unité de saisie dormakaba 90 00

## Une grande liberté de design



CardLink

### Les avantages en un coup d'œil

- **Liberté de choix**  
Aspect (boîtier design ou boîtier mis à disposition par le client) et propriétés de lecture et d'écriture
- **Sécurité élevée**  
Sécurité élevée grâce à une communication cryptée vers l'unité de commande correspondante à l'intérieur
- **Utilisation flexible**  
Montage à l'intérieur ou à l'extérieur
- **Sécurité pour l'avenir**  
Conçu pour une utilisation avec dormakaba Mobile Access (par NFC)

L'unité de saisie dormakaba 90 00 offre une grande liberté de design: elle peut être installée dans des boîtiers individuels ou mis à disposition par le client. Le composant s'adapte à divers programmes européens de caches.

### Fonctionnalité

Conjointement avec les unités de commande dormakaba, l'unité de saisie dormakaba 90 00 représente une solution sécurisée de contrôle d'accès avec, simultanément, une identification confortable de l'utilisateur. L'unité de saisie informe les utilisateurs de la décision d'accès par un signal acoustique et visuel.

### Sécurité anti-sabotage

L'unité de saisie est séparée de l'électronique de lecture. Indépendamment du site de montage, l'unité de commande correspondante peut être installée dans un local protégé à l'abri des sabotages. La communication entre cette unité de saisie et l'unité de commande est cryptée et garantit ainsi un maximum de sécurité.

### Domaines d'application

Selon le mode de montage, l'unité de saisie peut être utilisée pour des solutions d'accès à l'intérieur ou à l'extérieur.

### Caches Gira S 55



Anthracite



Argenté



blanc

### Caches Gira TX 44



Anthracite



Argenté



blanc

### Caches / Gammes d'interrupteurs :

Pour l'unité de saisie dormakaba 90 00, des caches sont disponibles comme accessoires pour les systèmes standard S 55 (System 55) encastrés, par ex. Feller, Jung, Merten et Gira, ainsi que pour Gira TX\_44. Ils comprennent un guide de lumière pour la signalisation optique et sont disponibles en trois couleurs : blanc, argenté et anthracite.

### Accessoires :

Des caches modifiés adaptés sont disponibles pour les gammes d'interrupteurs suivantes :

- Front Set FE – blanc – IP40
- Front Set FE – blanc – IP55

**Remarque :** Les fonctions du produit réellement disponibles dépendent du contexte système dans lequel il est utilisé.

### Données techniques

#### Interface

- Communication via câble coaxial 50 Ω (recommandé : RG 174/U)

#### Conditions environnementales

- Température de service : -25° ... +70°C
- Humidité de l'air 0 % ... 95 %, sans condensation

#### Dimensions (L x l x H)

- Unité de saisie 90 00 : 70 x 70 x ~13mm
- Cadre de recouvrement S 55 : 55 x 55 x 16,5 mm
- Cadre de recouvrement TX 44 : 70 x 70 x 13,5 mm

#### Montage :

- L'unité de saisie 90 00 est idéale pour un montage encastré en boîtier

#### Type de connexion :

- Bornes à vis
- Insert fileté avec filetage M3

#### Compatibilité :

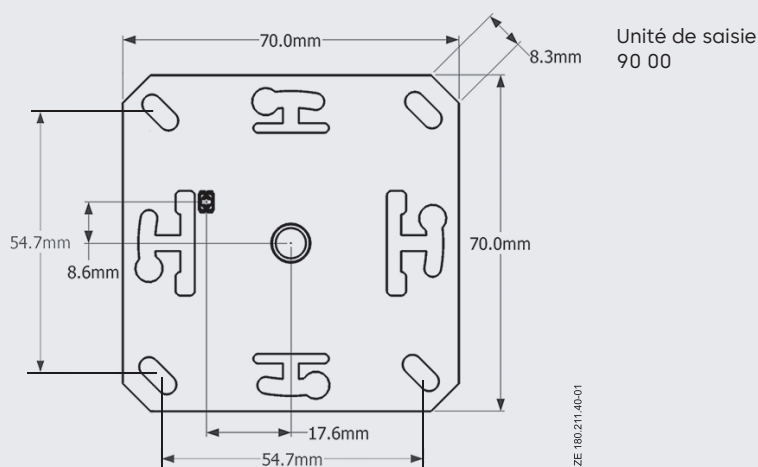
L'unité de saisie 90 00 peut être utilisée avec plusieurs appareils de commande dormakaba :

- Gestionnaire d'accès 92 00
- Gestionnaire d'accès 92 3X
- Lecteur distant 91 15
- Lecteur distant 91 25

#### Normes / Directives

- EN 301 489-1, EN 301 489-3
- EN 300 330-1, EN 300 330-2
- RED 2014/53/EU

Consultez les catalogues ou descriptions système dormakaba correspondants pour plus de détails et les données de commande.



### Avez-vous des questions ? Nous serons heureux de vous conseiller.

dormakaba Belgium N.V. | Monnikenwerwe 17-19 | BE-8000 Brugge | T +32 50 45 15 70 | info.be@dormakaba.com | www.dormakaba.be  
dormakaba France S.A.S. | 2-6 place du Général de Gaulle | FR-92160 Antony | T +33 1 41 94 24 00 | marketing.fr@dormakaba.com | www.dormakaba.fr  
dormakaba Luxembourg SA | Duchscherstrooss 50 | LU-6868 Wecker | T +352 26710870 | info.lu@dormakaba.com | www.dormakaba.lu  
dormakaba Suisse SA | Chemin de Budron A5 | CH-1052 Le Mont-sur-Lausanne | T +41 848 85 86 87 | info.ch@dormakaba.com | www.dormakaba.ch