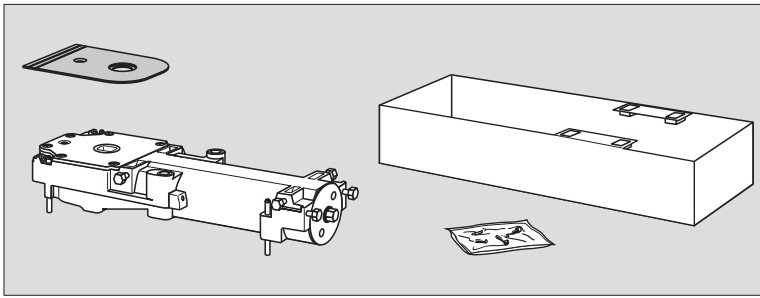
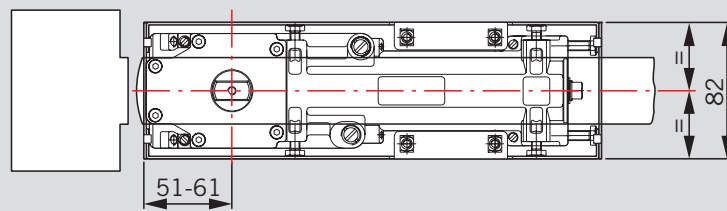
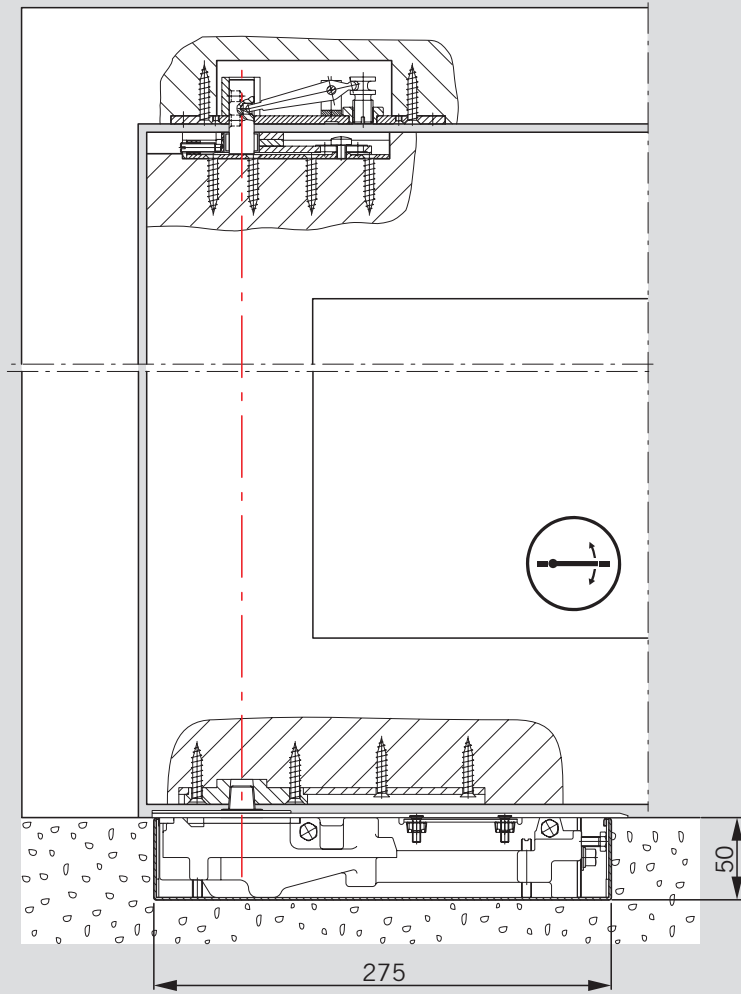
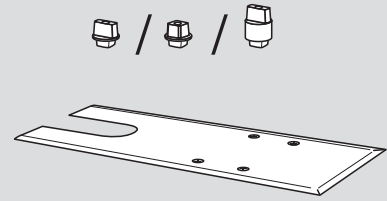
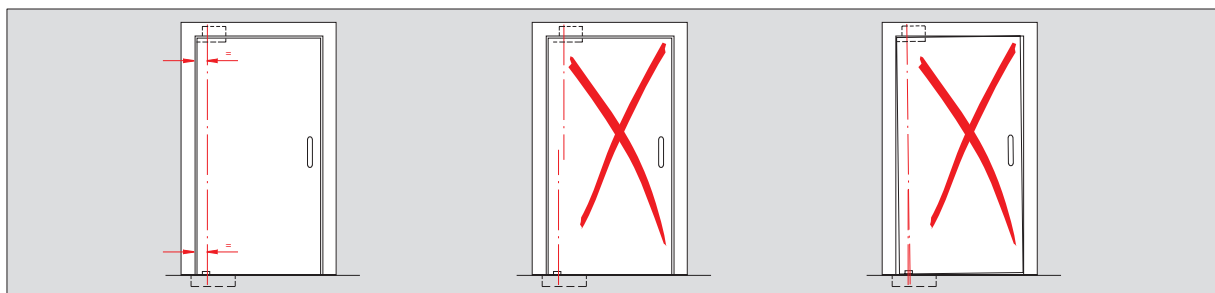
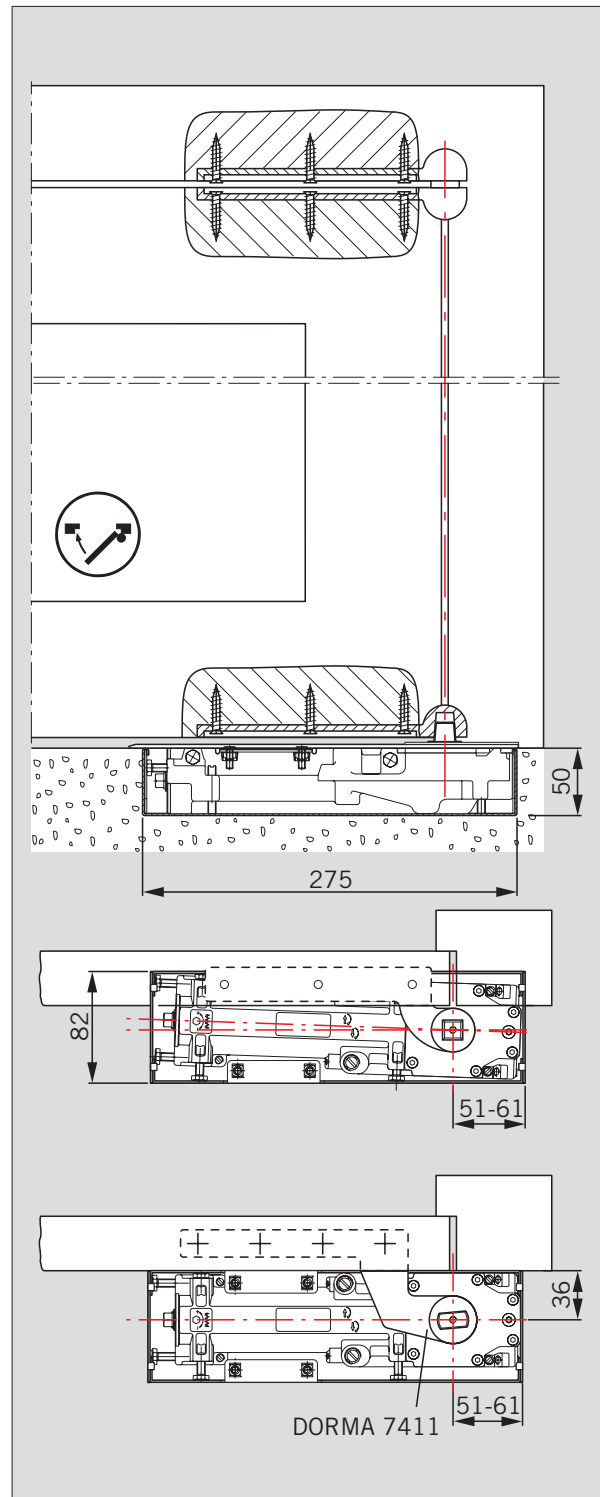
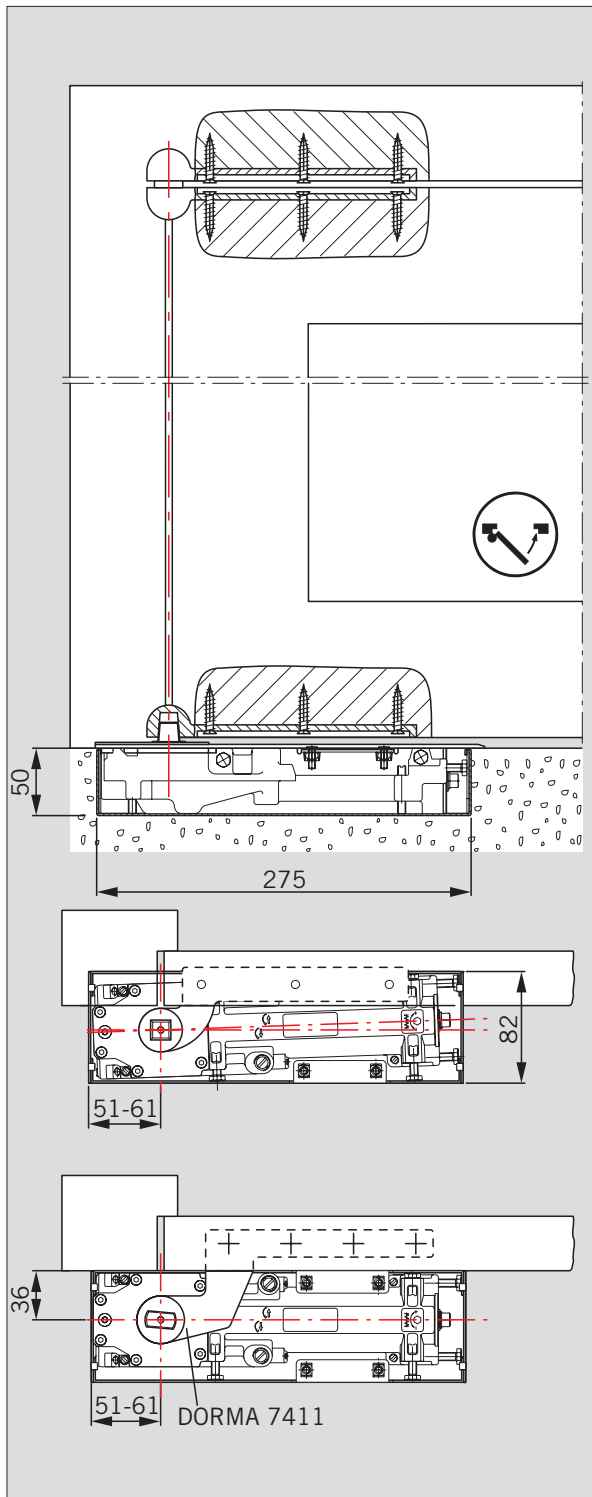


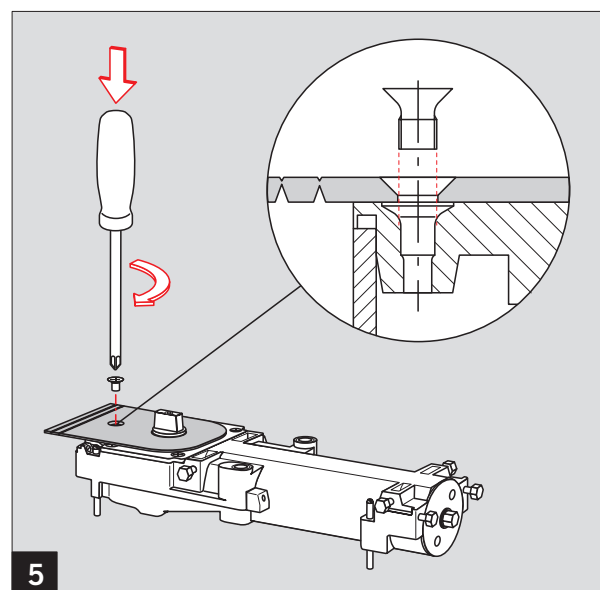
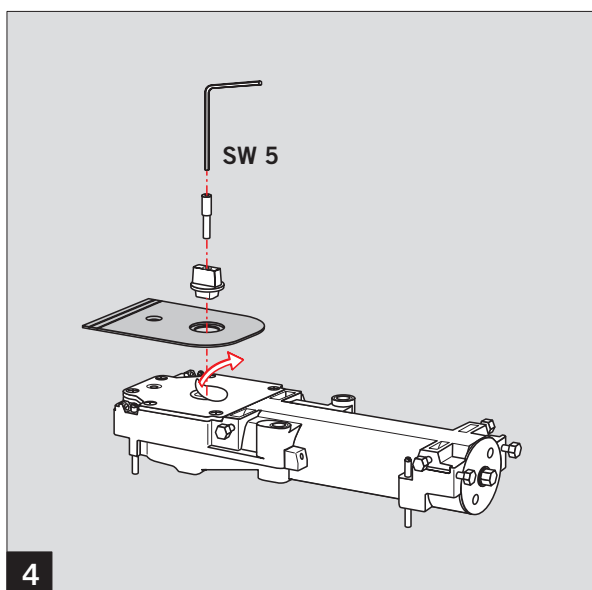
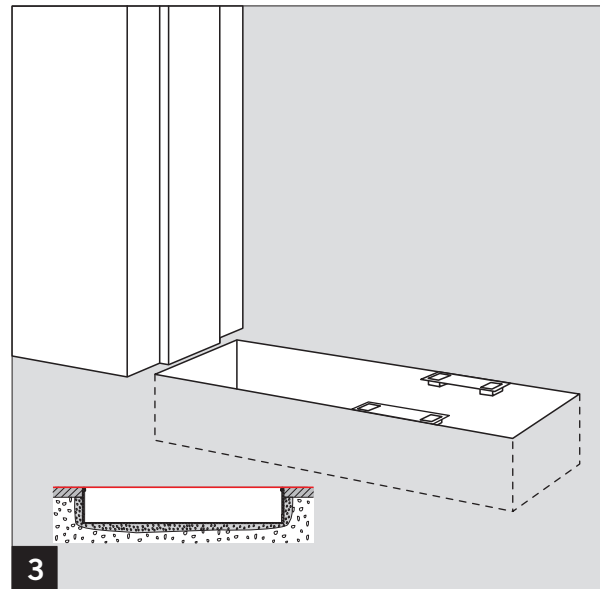
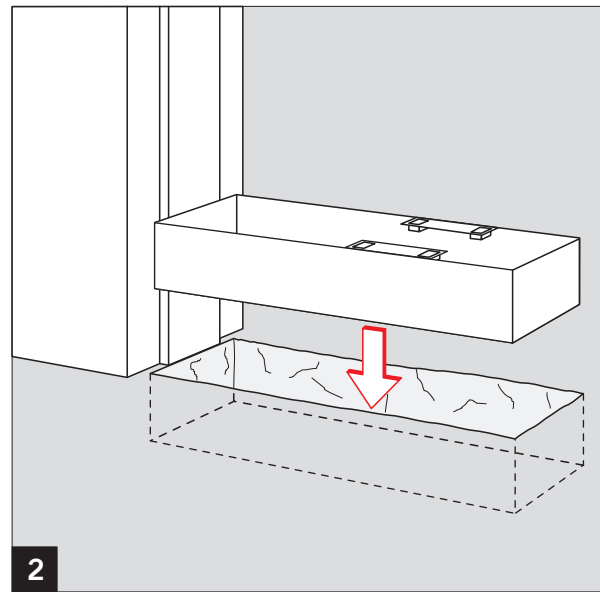
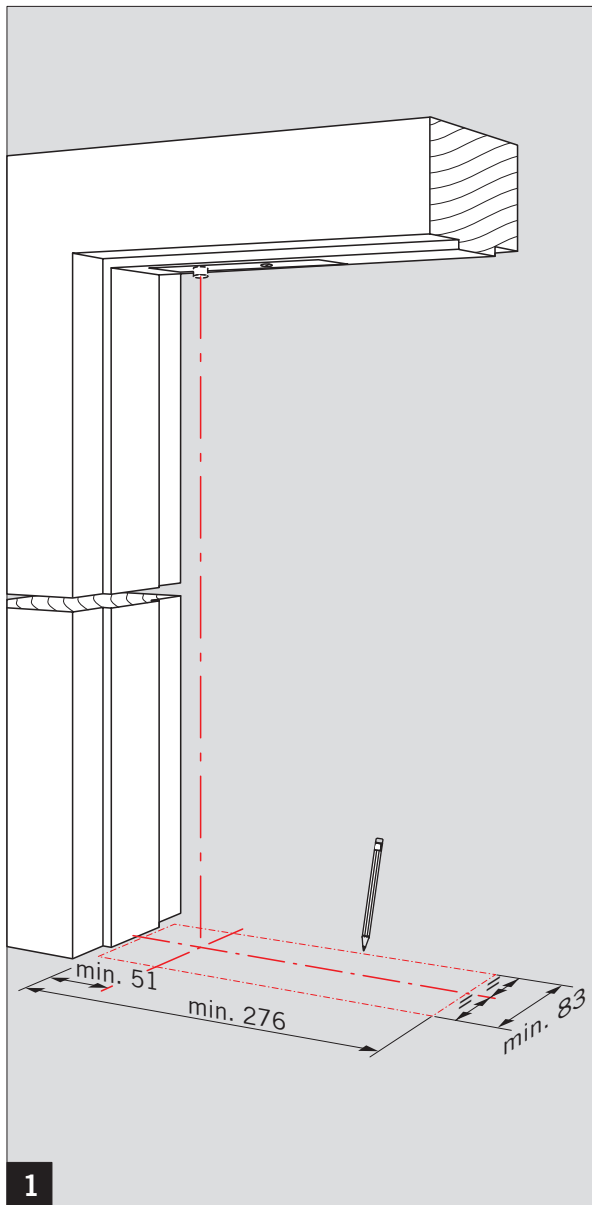
WN 054109 45532
09/08

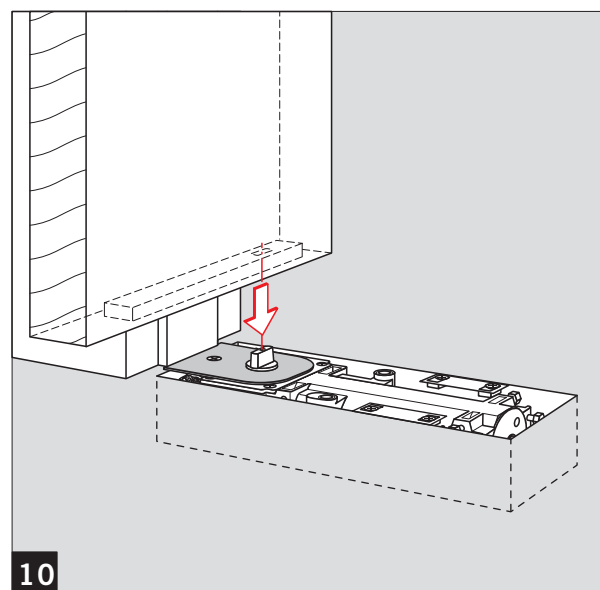
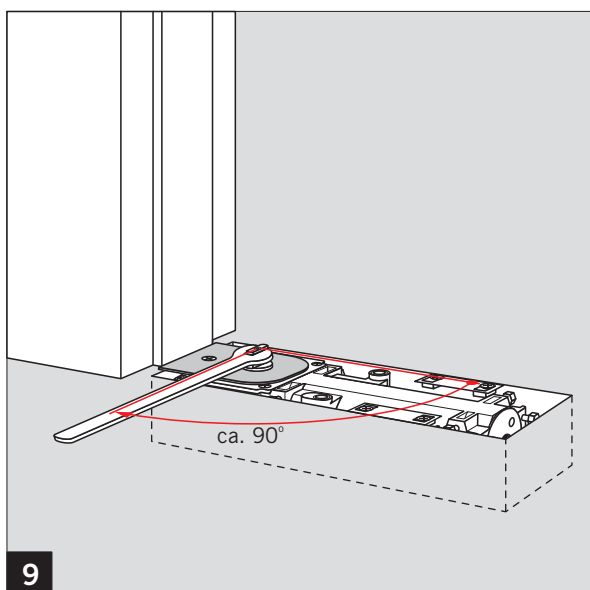
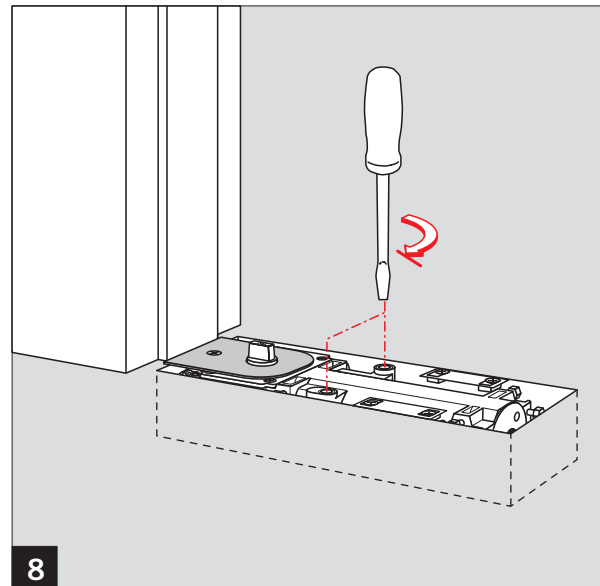
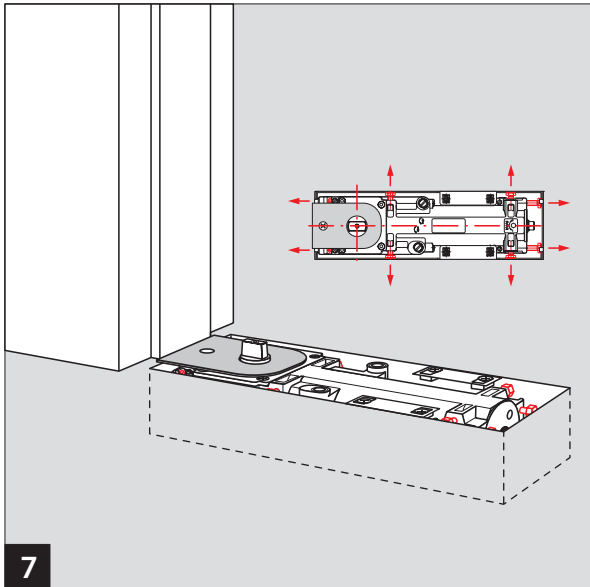
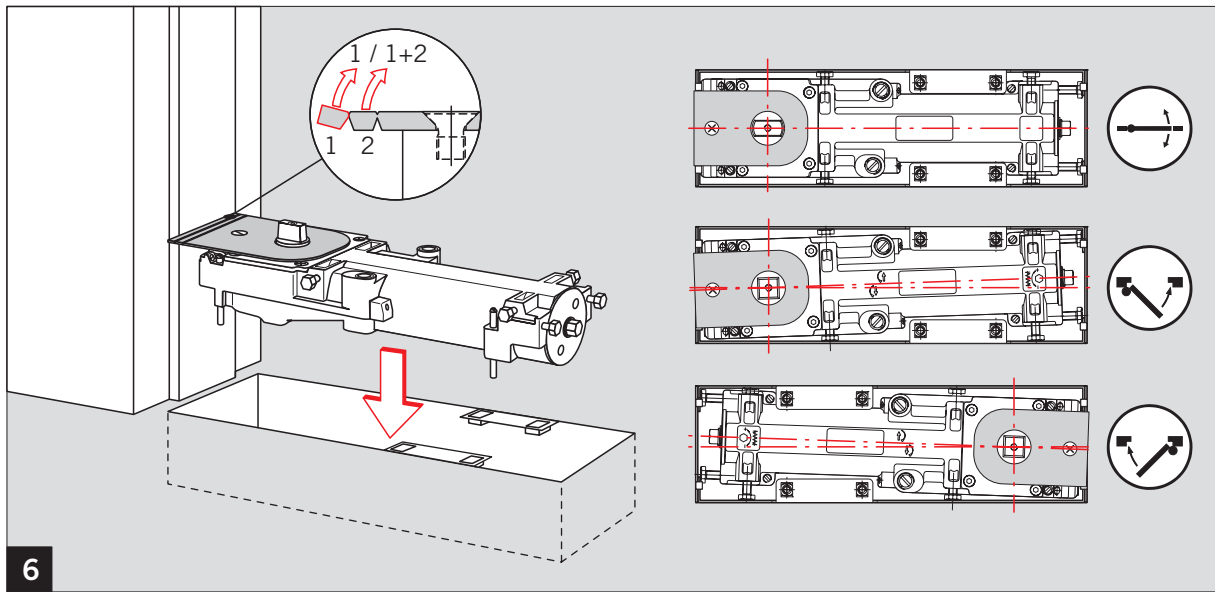


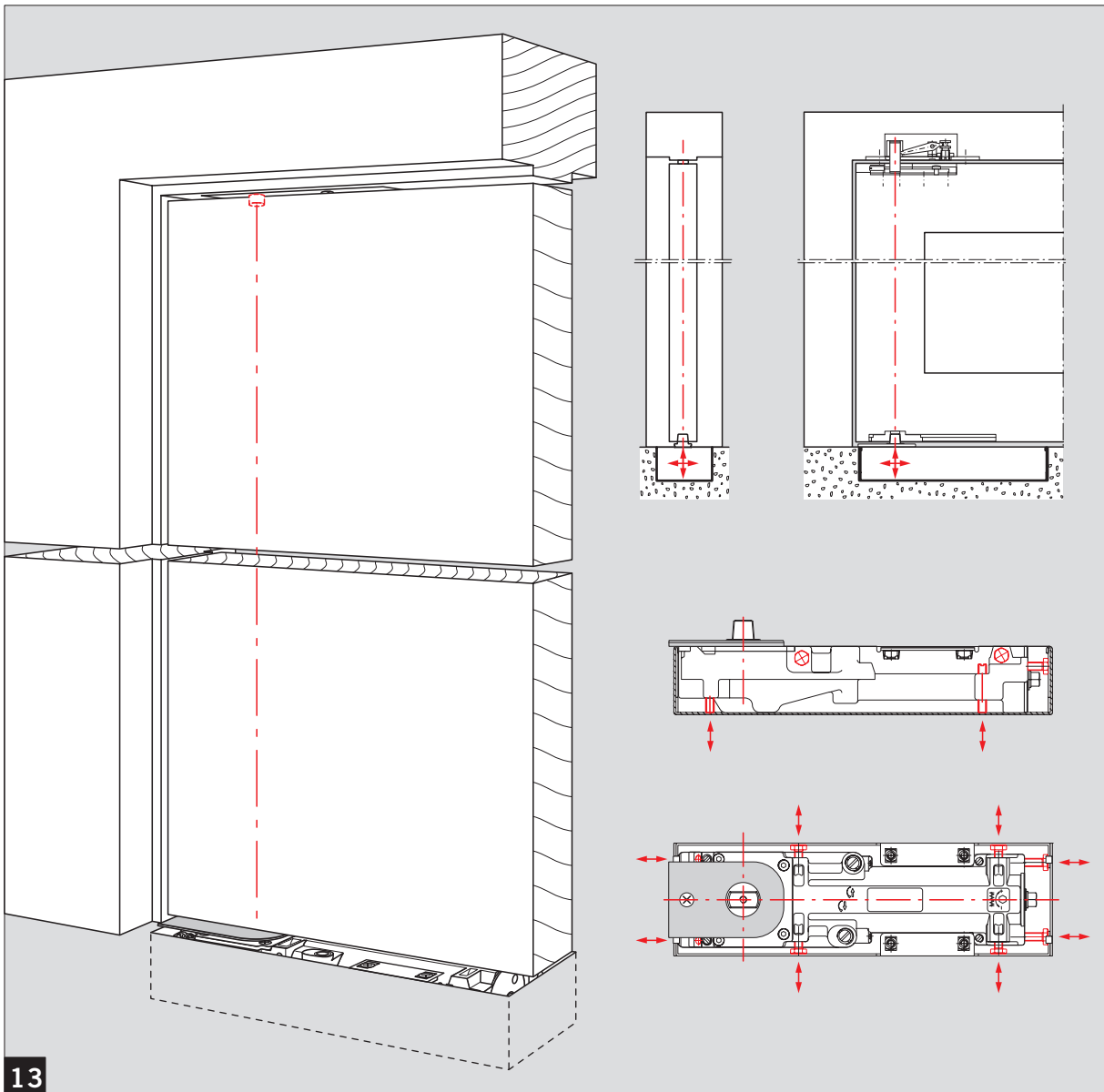
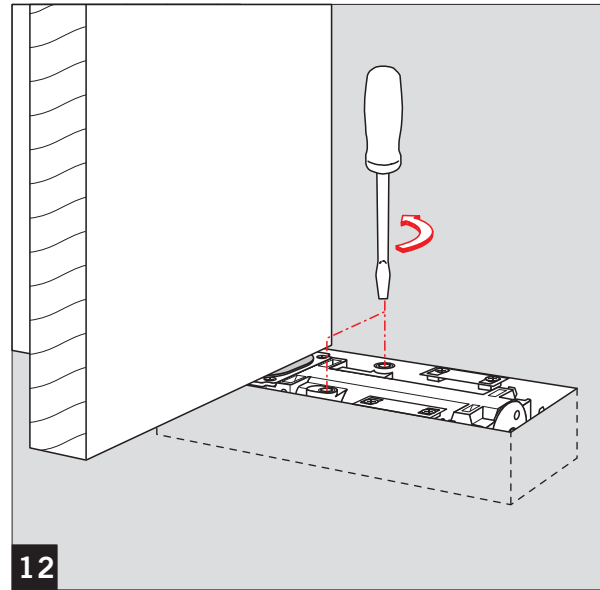
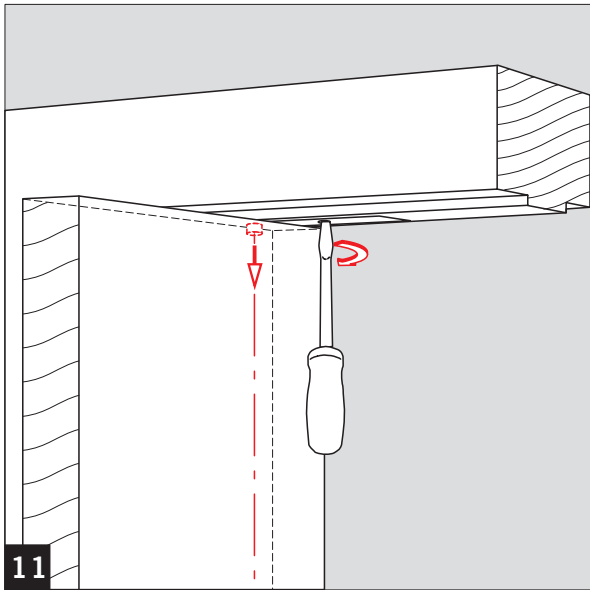
Option











180° - 15°
15° - 0°
70°

EN 1 SW 10 EN 4

	EN 1 - 4	
	X1	X2 max
	750 mm	1100 mm

6xxxx2xx (90°)
6xxxx3xx (105°)

CE

6xxxx0xx

Türstopper
Door stop
Butée de porte
Deurbuffer
Fermaporta
Tope de puerta
Dørstopper

	DORMA GmbH + Co. KG Postfach 4009 58 247 Ennepetal		04				
	0432-BPR 0052	EN 1154:1996+A1:2002	3	8	1/4	1	1
Dangerous substances: None							

14

Änderungen vorbehalten
Subject to change without notice

15

16