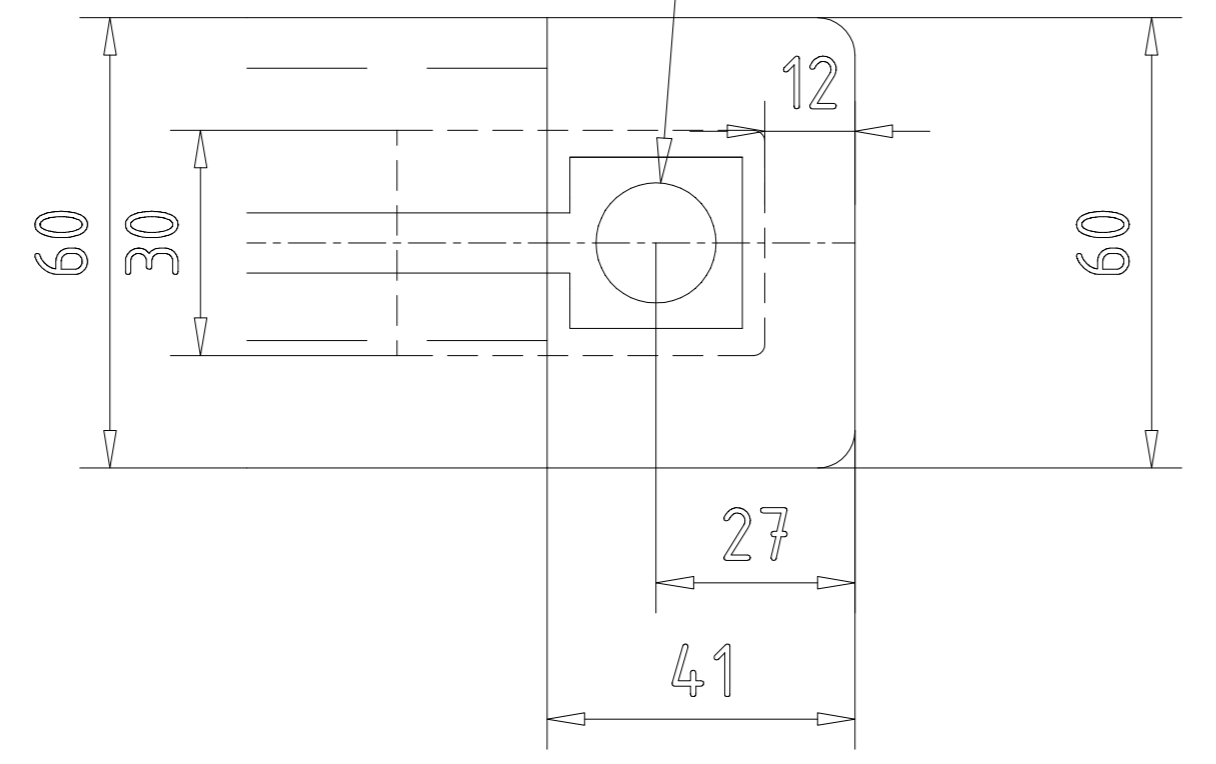
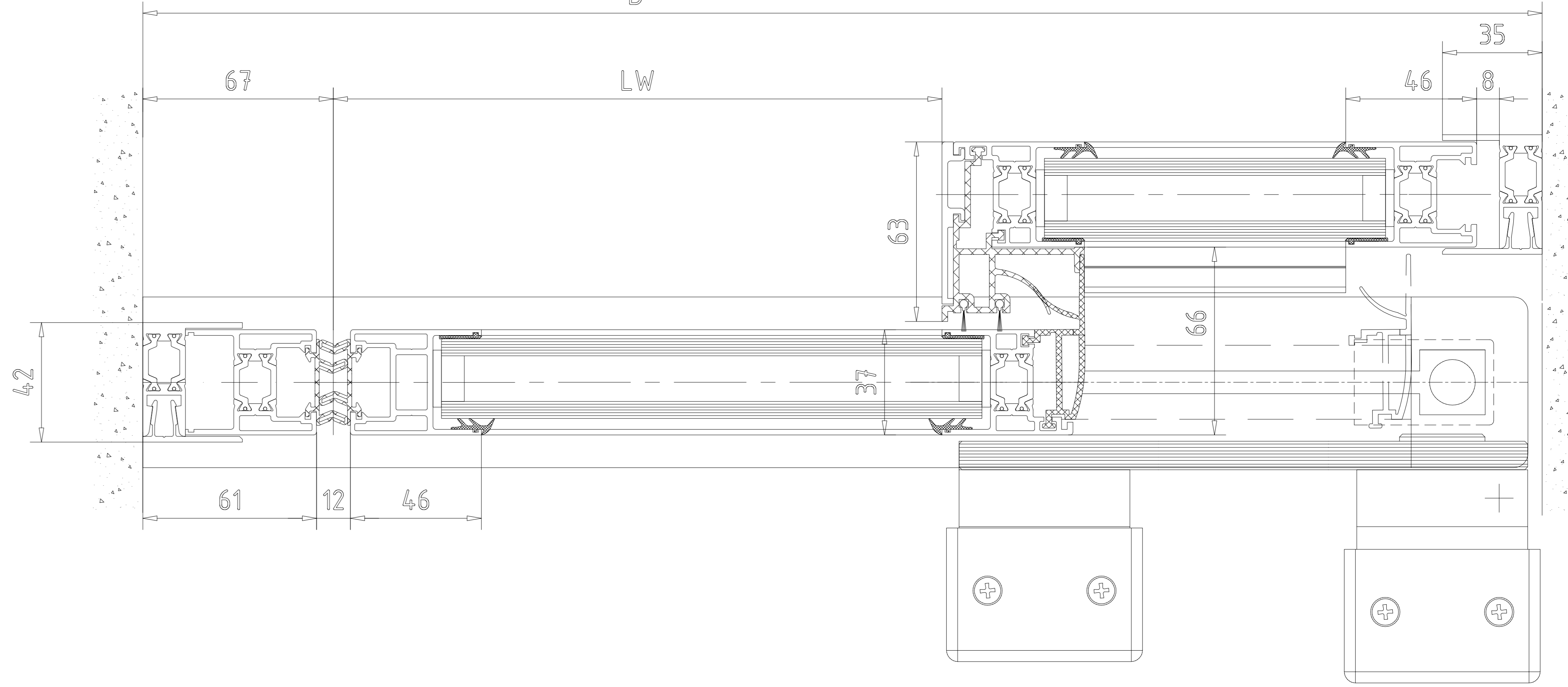
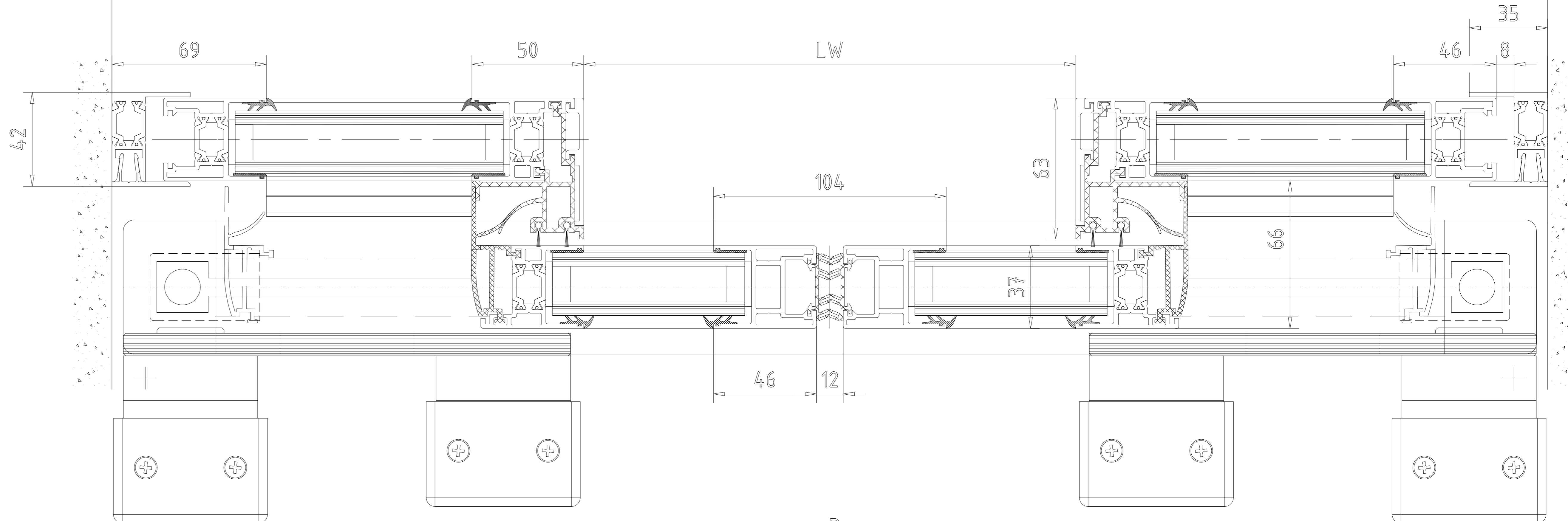
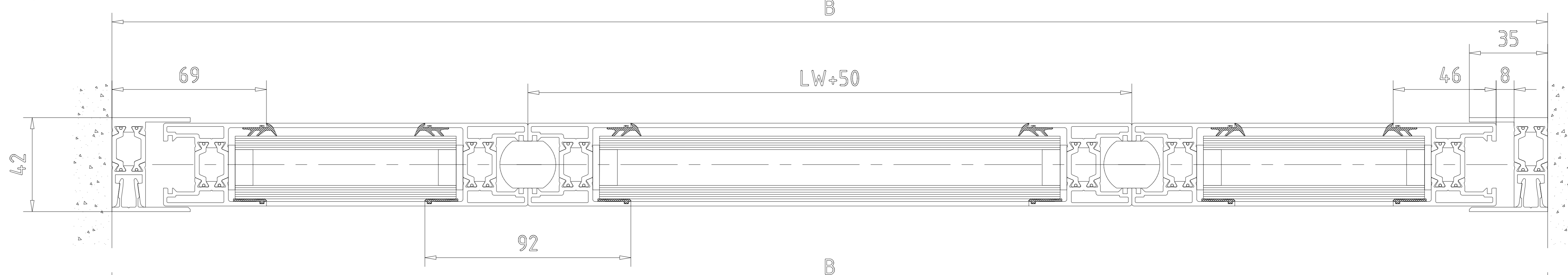


OKFF	Oberkante Fertigfußboden / Sol fini	FLEX Green ES 250 PRO / ES 400 PRO	Gewicht / Poids
LW	Durchgangswelle / largeur vide de passage	1-flügelig / 1-vantail	1-flügelig / 1-vantail
LH	Durchgangshöhe / hauteur vide de passage	LW (700)-(3000)	ES 250 PRO 1 x (125) kg ES 400 PRO 1 x (250) kg
OH	Oberkithöhe / hauteur de l'imposte	B min. = 2 x (LW + 80) (mit Seitenteil / ohne Pfostenbreite) (avec partie fixe / sans largeur poteau)	
H	Anlagenhöhe / hauteur de l'installation	2-flügelig / 2-vantaux LW (800) - (3000)	2-flügelig / 2-vantaux
	Hinweise / Remarque	B min. = 2 x (LW + 120) (mit Seitenteil / ohne Pfostenbreite) (avec partie fixe / sans largeur poteau)	Standard ES 250 PRO 2 x (125) kg ES 400 PRO 2 x (200) kg
X	Laut EN 16005 / DIN 18650 Bau- und Prüfungsregeln für autom. Türen darf dieses Maß nur 4 - 8 mm betragen. Selon DIN 16005 / 18650 et prescription pour portes automatiques, cette mesure doit se situer entre 4 et 8 mm		



**Achtung !**  
Ausrüstung der Tueranlage mit Sicherheitseinrichtungen nach jeweiliger Risikobewertung gemaeß DIN 18650 Teil 1 + 2 .  
**Attention !**  
les équipements de sécurité de la porte automatique doivent correspondre à l'analyse de risques selon la norme DIN 18650

3		Datum/Date	11.2020	Werkstoff/Material	dominate GmbH+Co.KG (DE) Entrepot
2		Issue/Draw		Output/Issue:	
1		Gez./Scale		Format:	A0
0		Gezeichnet/Drawn		Erstellt/Prepared	
0		Gezeichnet/Drawn		Gezeichnet/Drawn	
Projektname: ES PROLINE Schließwerk: ST FLEX Green porte coulissante FLEX Green 1000 Verringerung mit Seitenteil - Schließwerk AS - Linearführung verre baissé - avec partie fixe - rail de sécurité AS - rail de rail encastré 257823-00-6-60 Var.: 00					



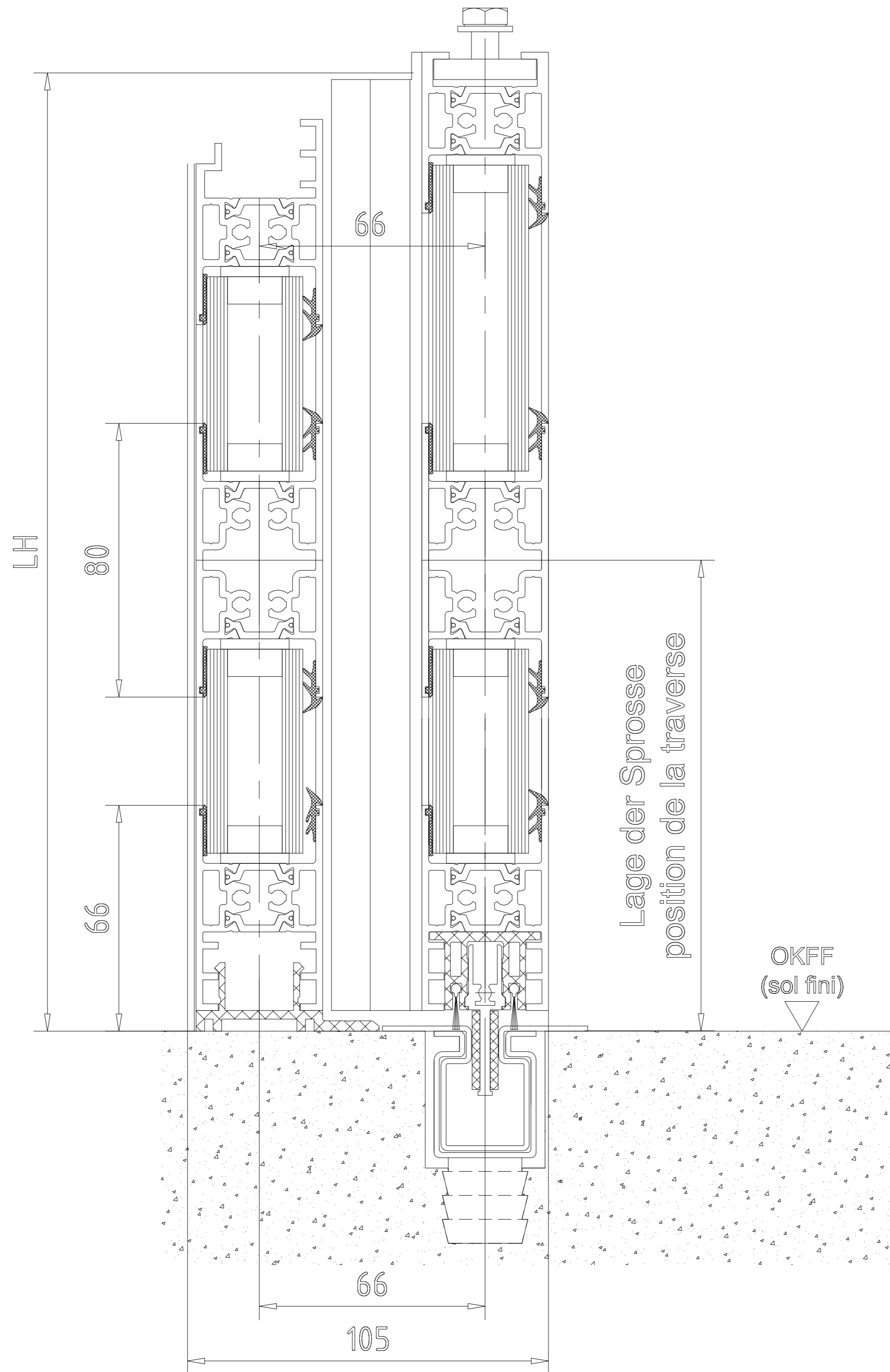








Wiedergabe sowie Vervielfältigung dieser Unterlagen, Vervielfältigung und Weitergabe ohne schriftliche Genehmigung der Dormakaba Group sind ausdrücklich untersagt. Verstoß ist strafbar. Alle Rechte vorbehalten. Die Planung oder Gebrauchsanleitung sind verbindlich zu befolgen.



3				Datum/Date	Name	Werkstoff/Material	© dormakaba GmbH+Co.KG (DE) Ennepetal
2			Bearb./Drawn	11.2020	Wenzel		Ausgabe/Issue:
1			Gepr./Tested				Format: A2
Lfd. No.	Change No.	Datum/Date	Name	Norm./Stand.			Ersatz/Replacem.:
500000000000							Zeichn.-Nr./Drawing-No.
							Var.
							Art/Typ
							Zust./Cond.
							Blatt/Sheet:
							257623-00-6-60
							von Bl.
							Var.:

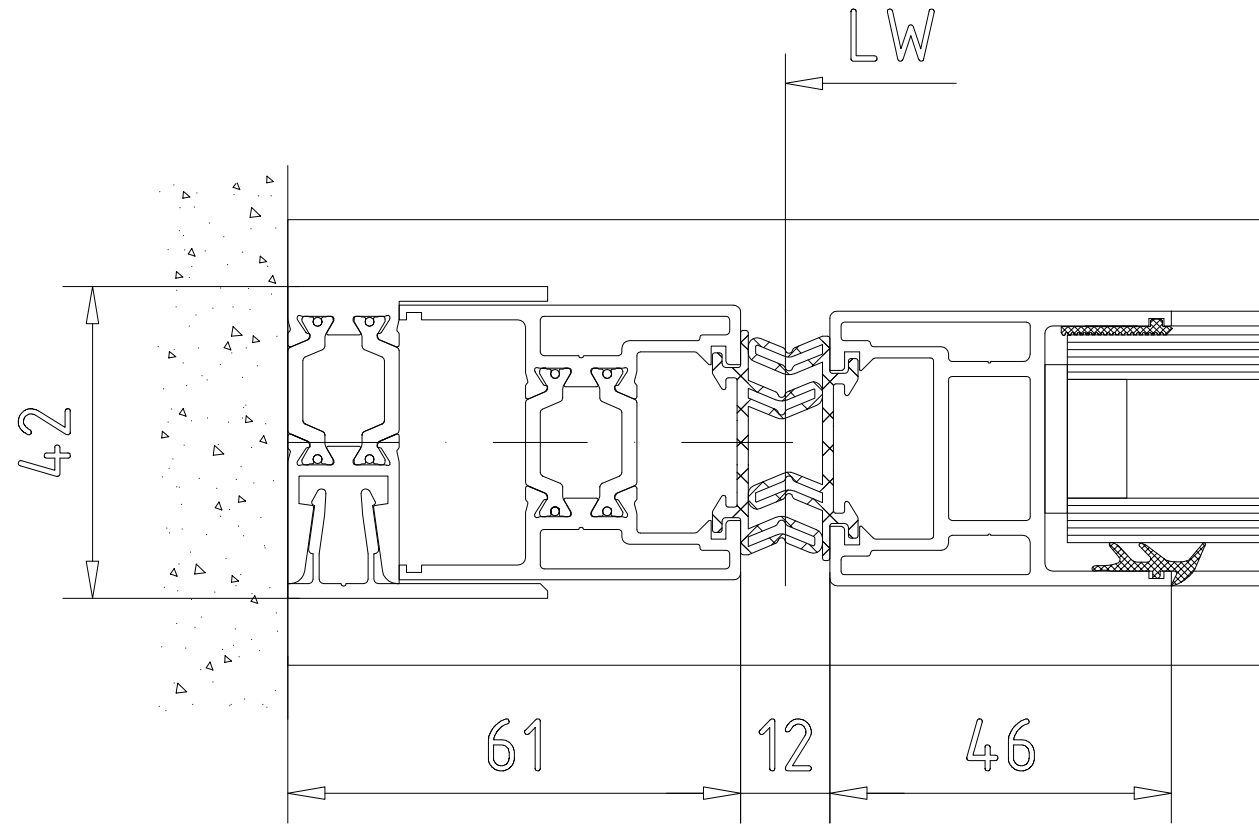


1:1

ES PROLINE  
Schlebetuer ST FLEX Green  
porte coulissante Flex Green  
Sprosse ISO Verglasung - mit Seitenteil - Unterfuehrung  
traverse - verre isolant - avec partie fixe - rail de sol encastré



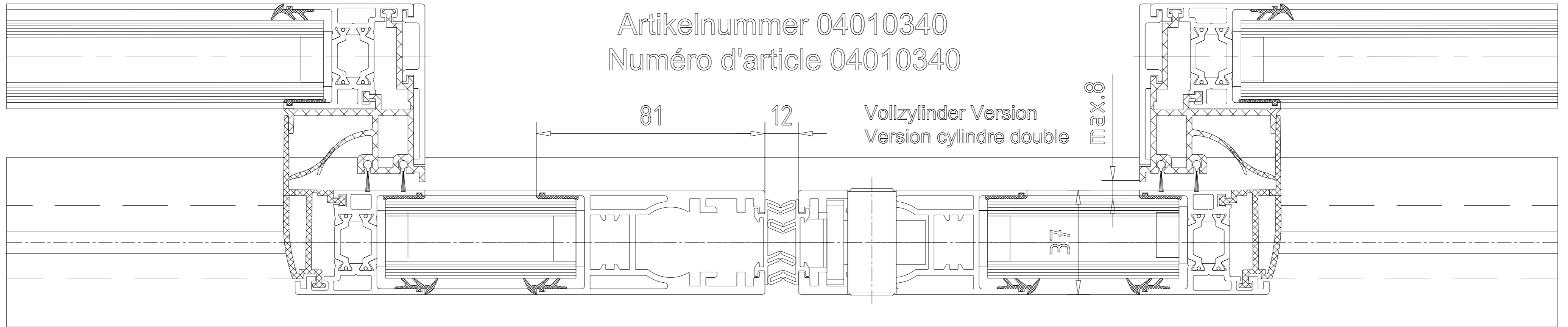
"Weitergabe sowie Vervielfältigung dieser Unterlage, Verwertung und Mitteilung ihres Inhalts nicht gestattet, soweit nicht ausdrücklich zugestanden. Zuwiderhandlungen verpflichten zu Schadenersatz. Alle Rechte für den Fall der Patentierung oder Gebrauchsmuster-Ertragung vorbehalten."



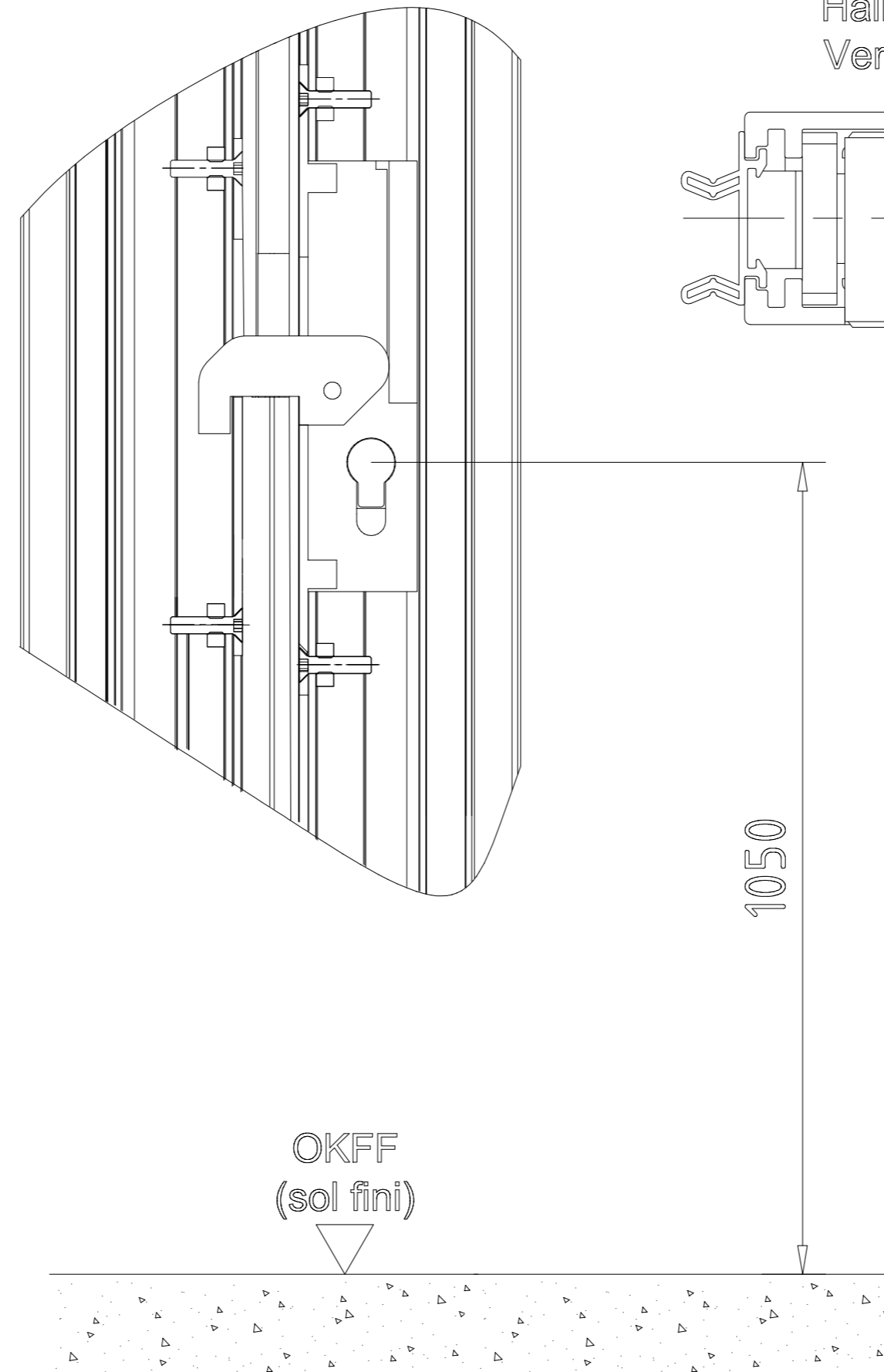
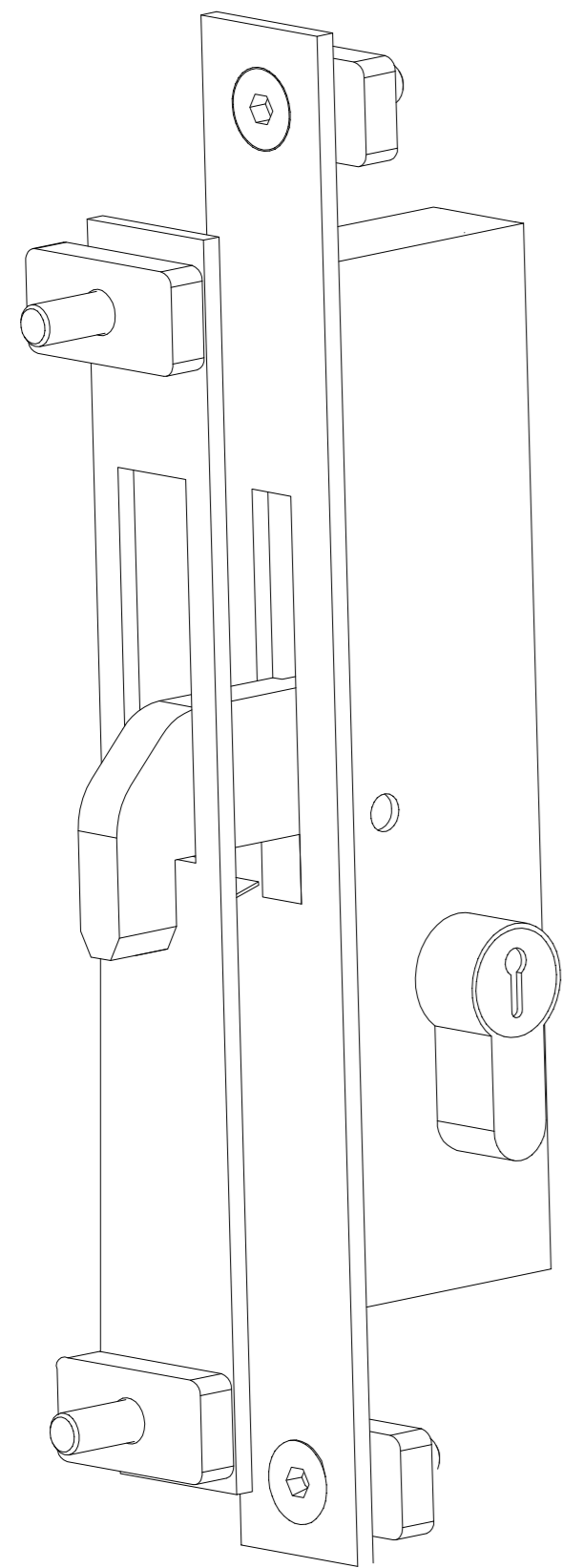
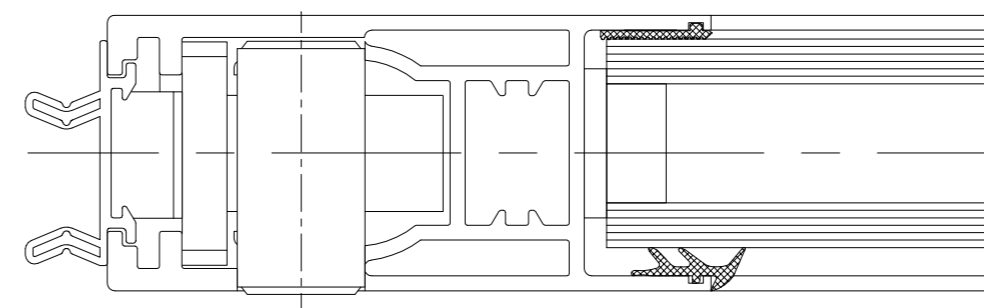
3				Datum/Date	Name	Werkstoff/Material	© dormakaba GmbH+Co.KG (DE) Ennepetal			
2				Bearb./Drawn	11.2020	Wenzel	Ausgabe/Issue:			
1				Gepr./Tested			Format: A3			
Lfd. No.	Change No.	Datum/Date	Name	Norm/Stand.			Ersatz/Replacem.:			
50000000	00000				Maßstab/Scale <b>1:1</b>		Zeichn-Nr/Drawing-No <b>257623-00-6-60</b>		Blatt/Sheet: von Bl.	
							<b>ES PROLINE</b> Schiebetuer ST FLEX Green porte coulissante Flex Green Anfahrpfosten ISO Verglasung - mit Seitenteil - Unterflurführung poteau de réception - verre isolant- avec partie fixe - rail de sol encastré		Var.:	

Türflügel Flex Green "Hakenriegelschloss"  
 Vantail Flex Green " serrure à crochet"

Artikelnummer 04010340  
 Numéro d'article 04010340



Halbzylinder Version  
 Version demi cylindre



Vollzylinder Version Einsetzbarer Profilzylinder z.B. 18/18 version cylindre double européen, par ex. 18/18		Vollzylinder Version Einsetzbarer Profilzylinder z.B. 18/14 version cylindre double européen, par ex. 18/14	
10	36	10	32
3		Datum/Date	Name
2		Bearb./Drawn	11.2020
1		Gepr./Tested	Wenzel
Lfd. No. 500000000000		Datum/Date	Name
Norm./Stand.		Workstoff/Material	
Maßstab/Scale		© dormakaba GmbH+Co.KG (DE) Ennepetal	
1:1		Ausgabe/issue:	
dormakaba		Format: A2	
ES PROLINE		Ersatz/Replacem.:	
Schlebetuer ST FLEX Green		Zeichn.-Nr./Drawing-No.	
porte coulissante Flex Green		Var. Art/Typ Zus./Cond	
Hakenriegelschloss ISO Verglasung - mit Seitenteil - Unterflurführung		257623-00-6-60	
serrure à crochet - verre isolant - avec partie fixe - rail de sol encastré		von Bl.	
		Var.: 00	

Wichtig: Diese Zeichnung ist eine Vorabzeichnung. Die Ausführung ist davon abhängig, ob die Vorabzeichnung genehmigt wurde. Die Ausführung ist davon abhängig, ob die Vorabzeichnung genehmigt wurde. Die Ausführung ist davon abhängig, ob die Vorabzeichnung genehmigt wurde.

