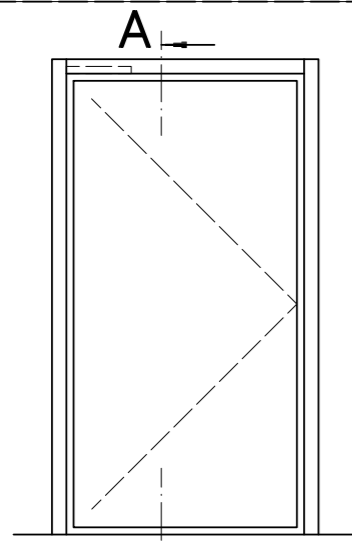




RTS 85

Gr. 2,3,4

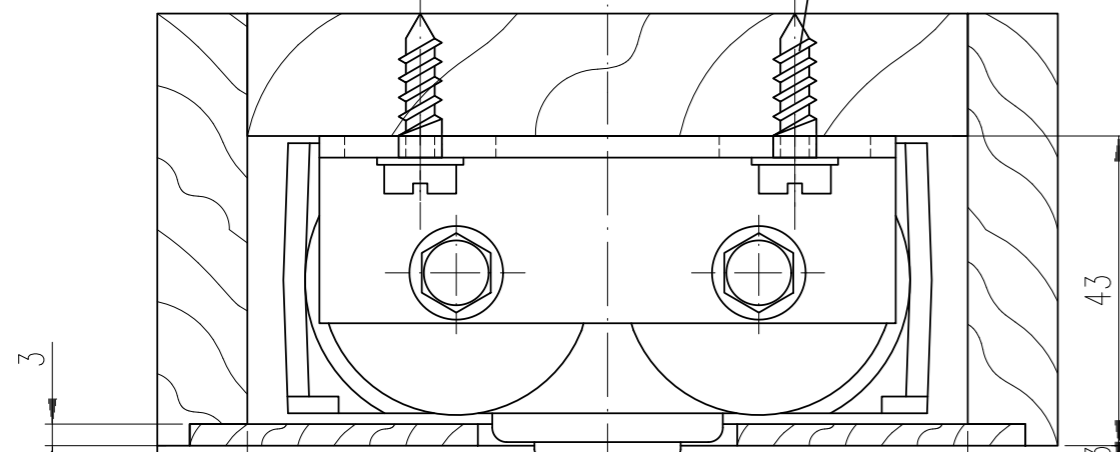
Size 2,3,4



B

C

5x20
bauseits
Not supplied



43

16

Hebel mit
Türhebelschiene
Art. Nr. 8530

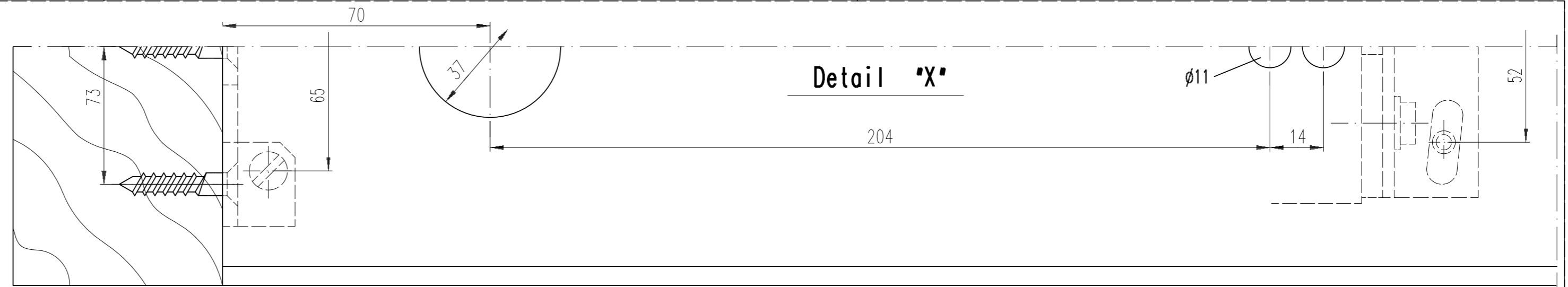
Closer arm with
arm channel
Art. No. 8530

5x35
bauseits
Not supplied

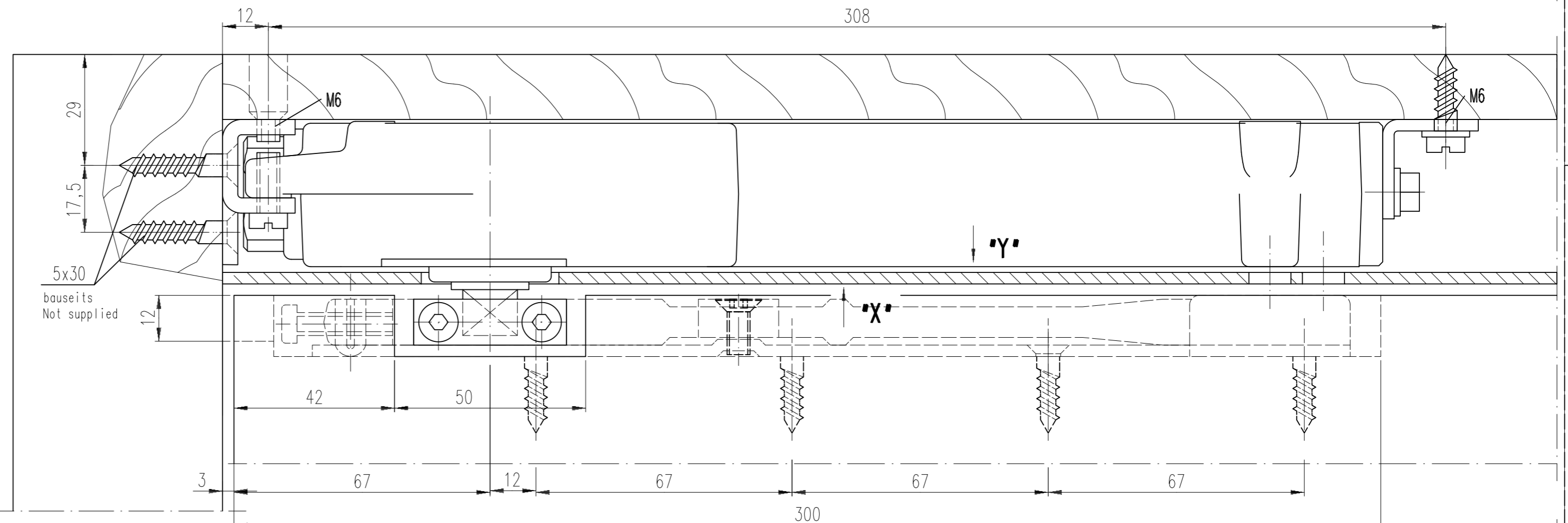
8

36

min 95

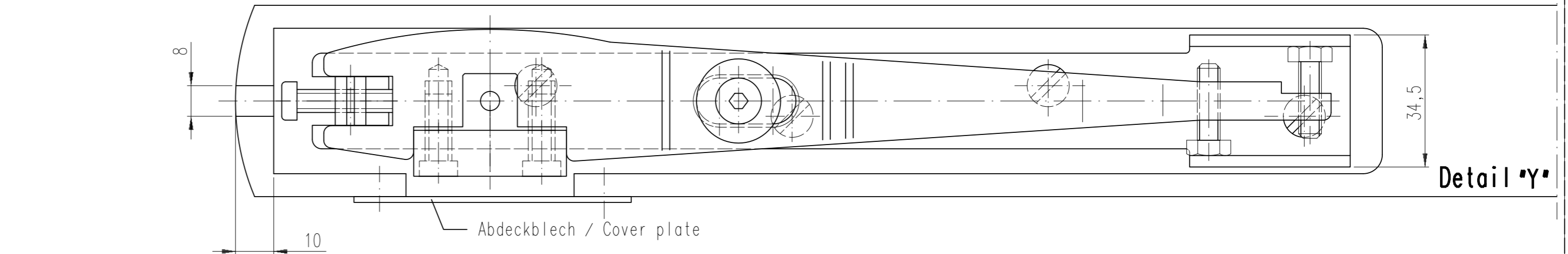


Detail "X"

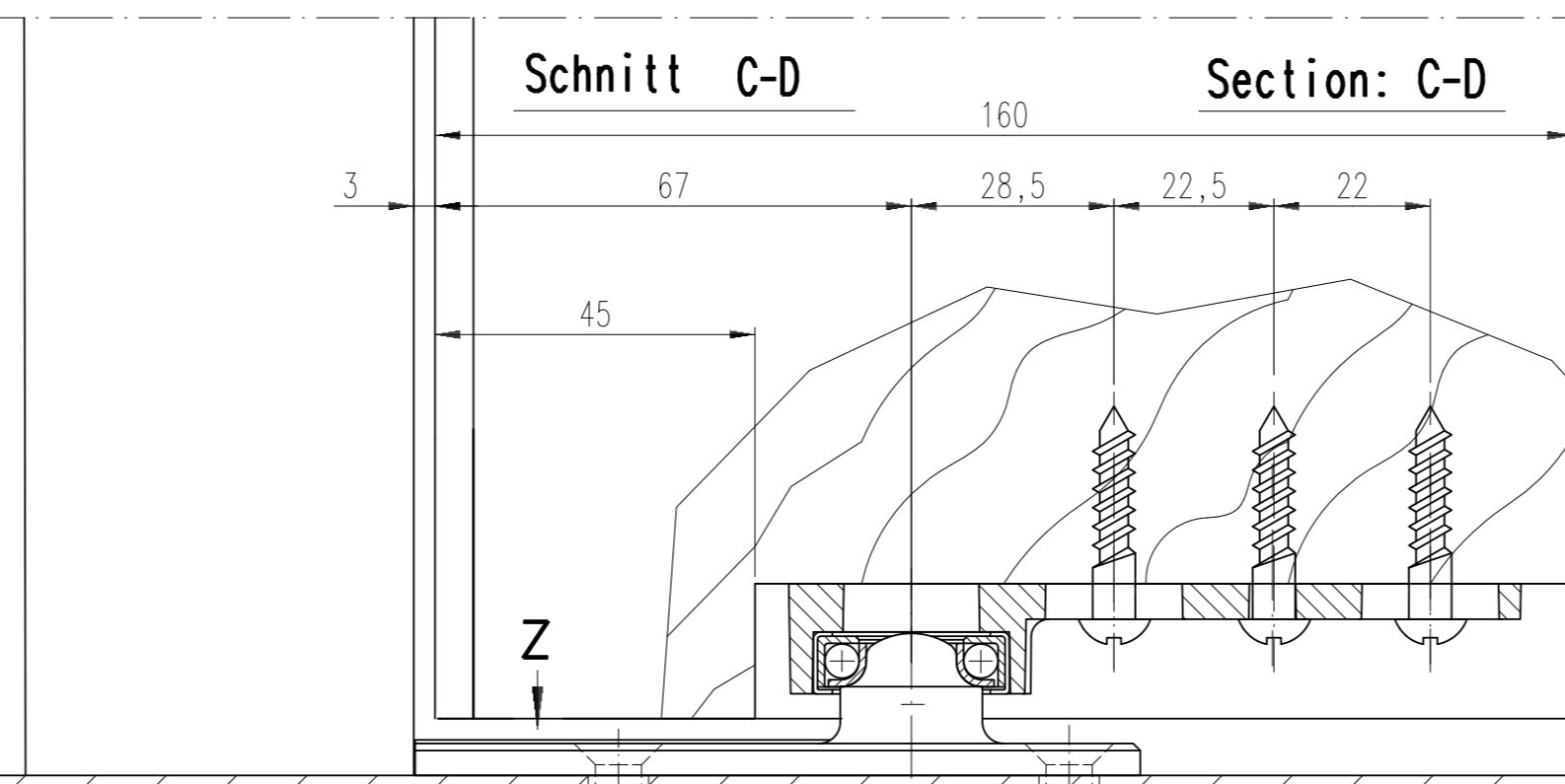


"Y"

"X"

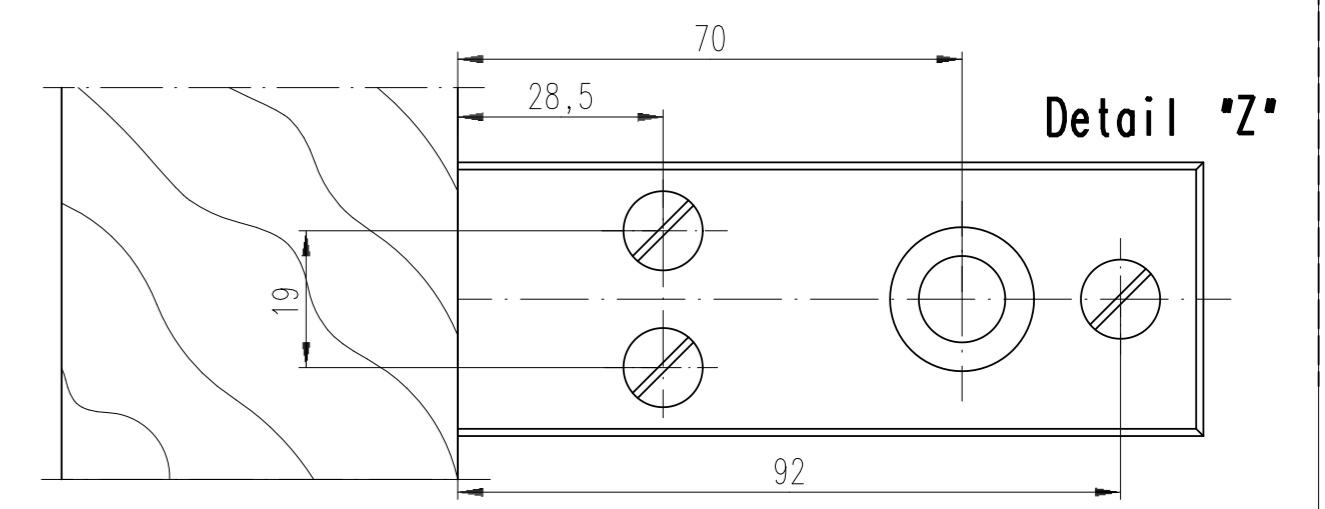


Detail "Y"



Schnitt C-D

Section: C-D



Detail "Z"

Schnitt A-B

Section A-B

Bodenlager
Art. Nr. 8550
Floor pivot set
Art. No. 8550

5x30
bauseits
Not supplied

36

27

∞

D

Weitergabe sowie Vervielfältigung dieser Unterlage, Verwertung und Mitteilung ihres Inhalts nicht gestattet, soweit nicht ausdrücklich zugestanden. Zuwiderhandlungen verpflichten zu Schadensersatz. Alle Rechte für den Fall der Patenterteilung oder Gebrauchsmuster-Eintragung vorbehalten.

2				Datum	Name
1			Bearb.	12.05.95	M.Schell
0			Gepr.	*	*
Org.	Änder.-Nr	Tag	Name	Norm.	*
Org.Maßstab RTS85-Einbauvorschlag/Installation Proposal					

CAD-Erstellt (c) DORMA GmbH & Co KG					
Ausgabe-Datum : *					
Format : A2			Index : 0		
Ersatz für : 23952501660 v.18.02.82					
Teil-Nr.	Var.	Art.	Zust.	Blatt	
23952501660				1	
				- Bl.	

DORMA 1:1 Holztür -Seitermontage
Wood door -Side-load