



ST MANET ST PURE



—
Systèmes de porte sans encadrement

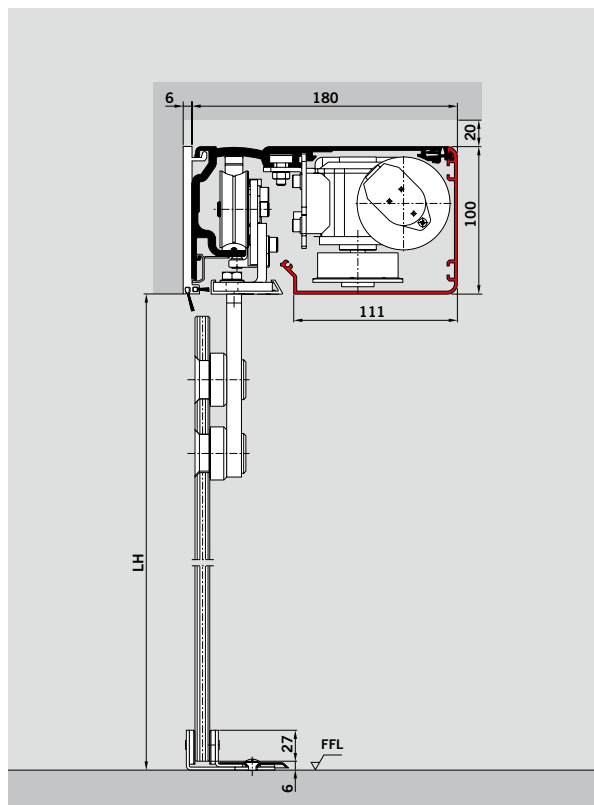
Porte coulissante automatique avec vantaux tout verre et fixations en inox (sans encadrement).

Le système ST MANET combine des fixations inox design et les vantaux tout verre pour l'agencement intérieur de bâtiments avec des solutions transparentes et faciles d'accès

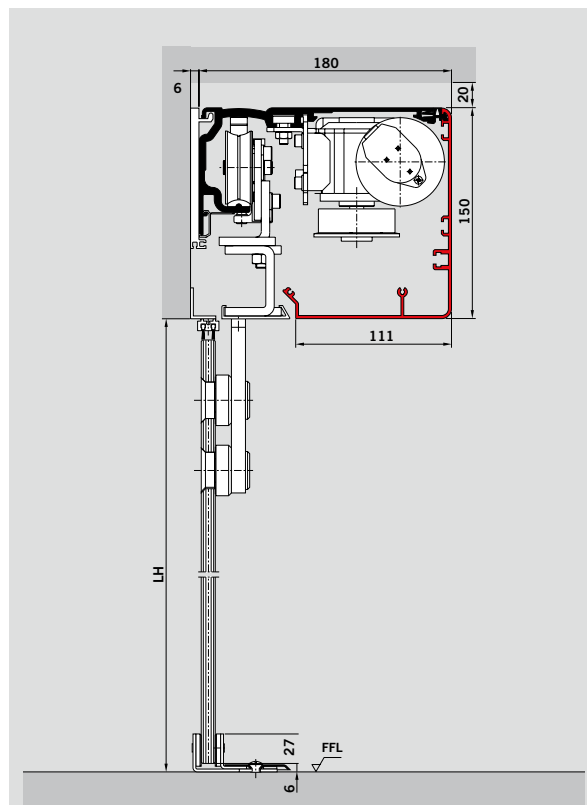
ST MANET

Finition	Inox
Hauteur de passage maxi	2500 mm
Largeur de passage	
Porte à 1 vantail	1600 mm
Porte à 2 vantaux	2000 mm
Poids vantaux avec ES 200 ou ES 200 C048	
Porte à 1 vantail	1 x 100 kg
Porte à 2 vantaux	2 x 100 kg

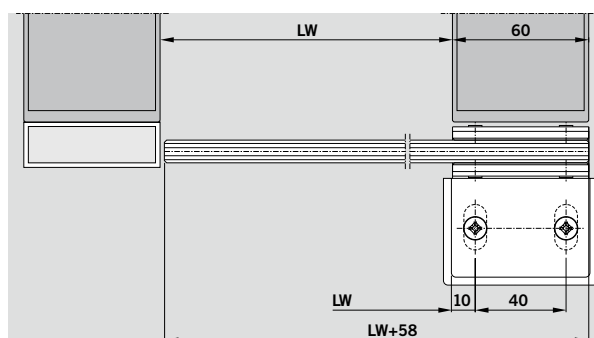
Montage entre murs Opérateur 100 mm



Montage en applique Opérateur 150 mm

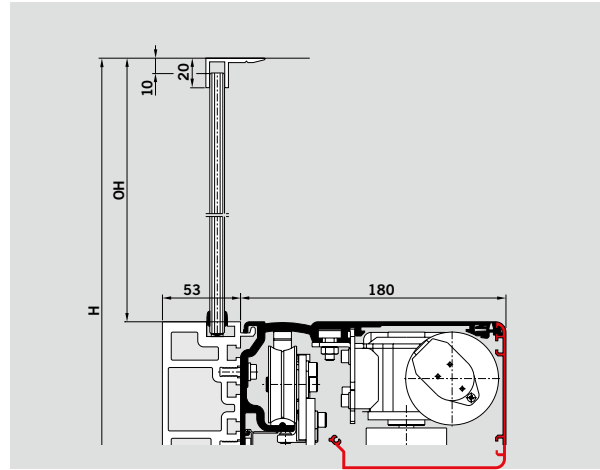


Profilé de réception pour porte à un vantail

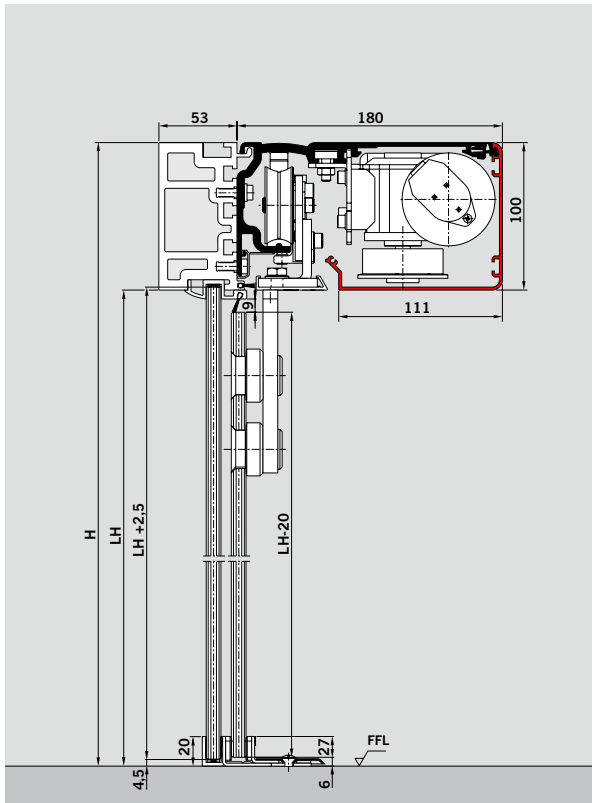


OH	Hauteur imposte
LH	Hauteur de passage
H	Hauteur de système
B	Largeur de système
LW	Largeur de passage

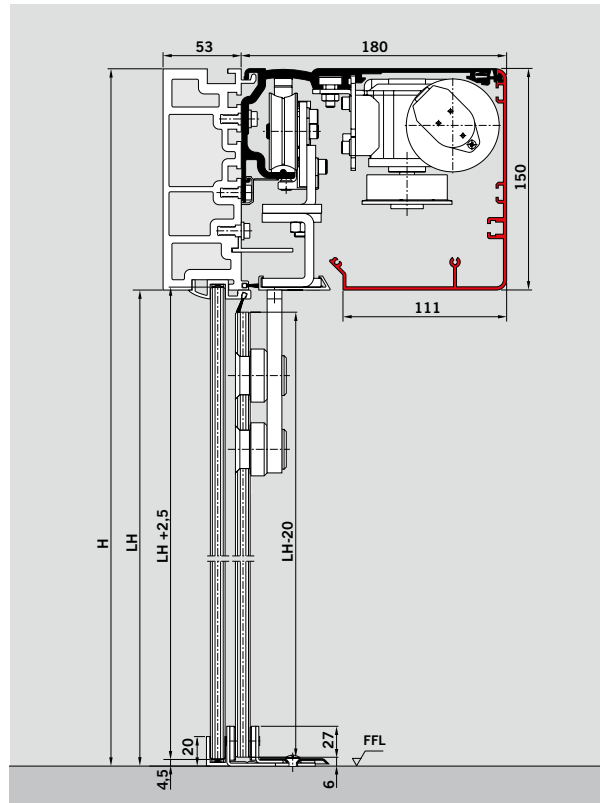
Avec imposte



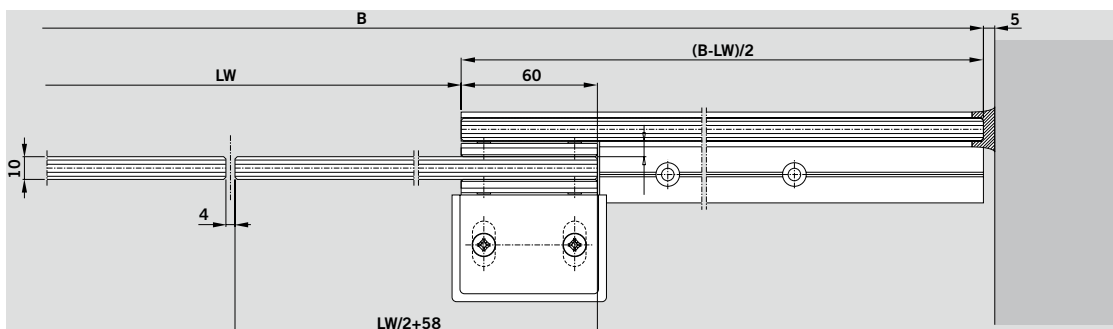
Montage entre murs, opérateur 100 mm



Montage entre murs, opérateur 150 mm



Coupe horizontale avec partie fixe



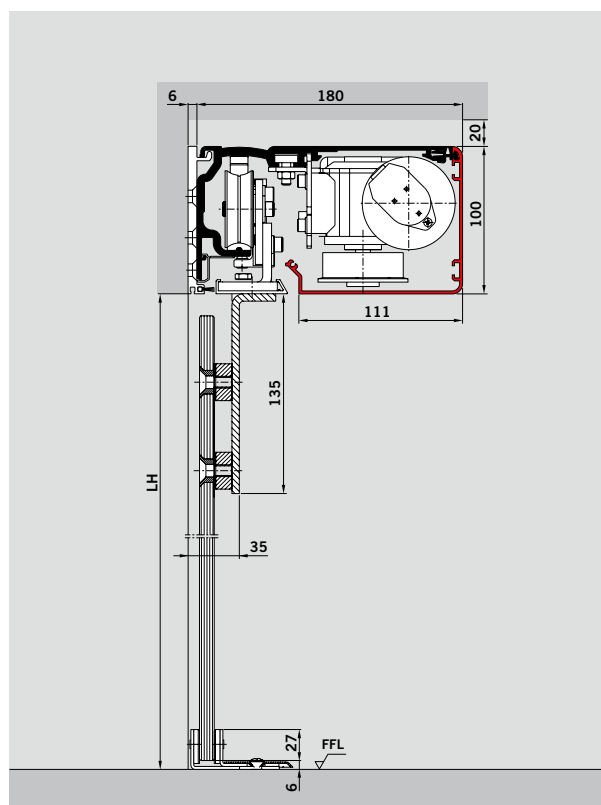
Porte coulissante automatique avec vantaux tout verre (sans encadrement).

Tenu seulement par des fixations design en acier, le système ST PURE est un vraie solution tout verre. Grâce au niveau élevé de transparence, le système est particulièrement bien adapté pour les portes intérieures.

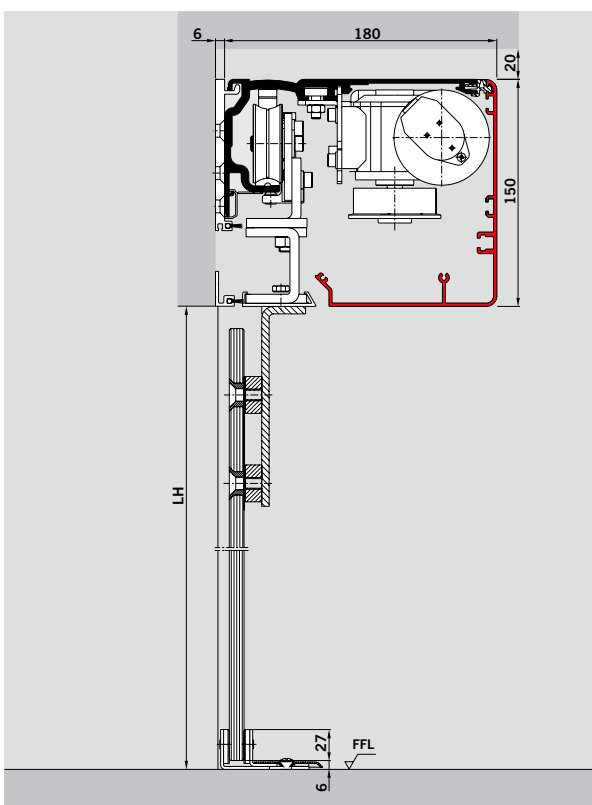
ST PURE

Finition	Inox
Hauteur de passage maxi	2500 mm
Largeur de passage	
Porte à 1 vantail	1600 mm
Porte à 2 vantaux	2000 mm
Poids vantaux avec ES 200 ou ES 200 C048	
Porte à 1 vantail	1 x 100 kg
Porte à 2 vantaux	2 x 100 kg

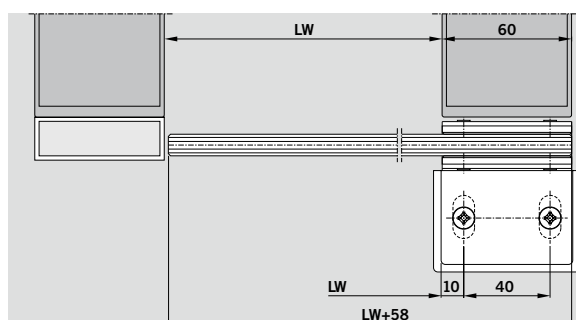
Montage en applique Opérateur 100 mm



Montage en applique Opérateur 150 mm



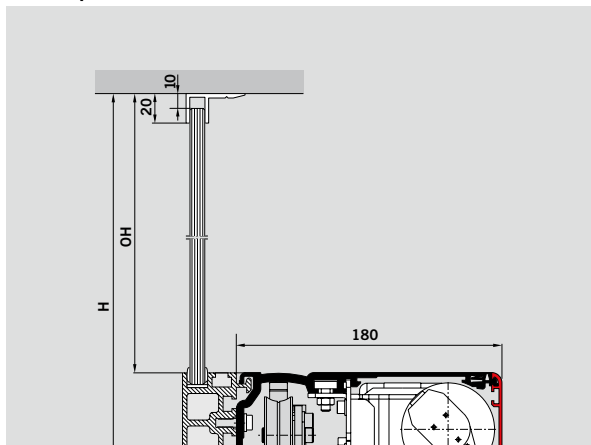
Profilé de réception pour porte à un vantail



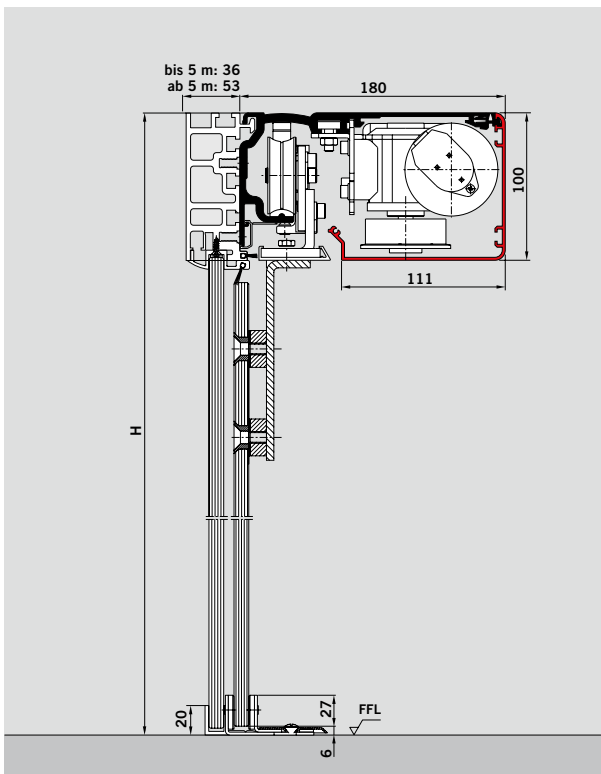
OH	Hauteur imposte
LH	Hauteur de passage
H	Hauteur de système
B	Largeur de système
LW	Largeur de passage



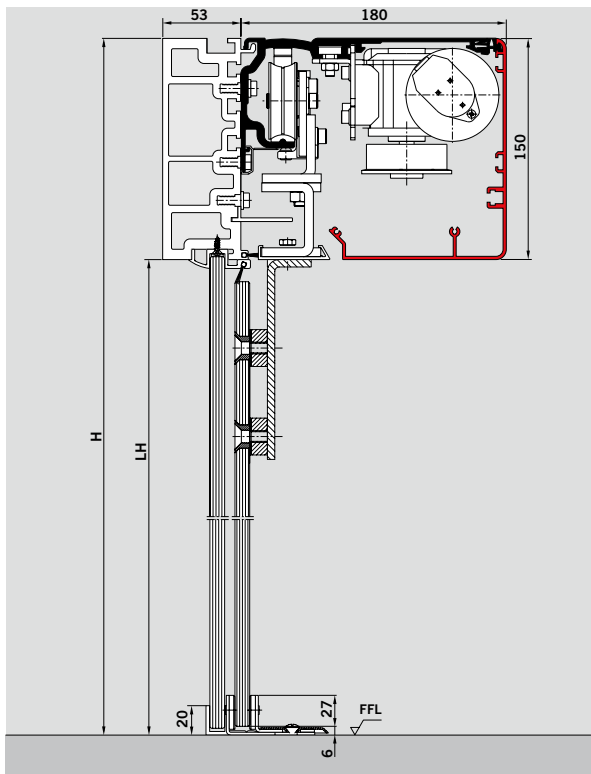
Avec imposte



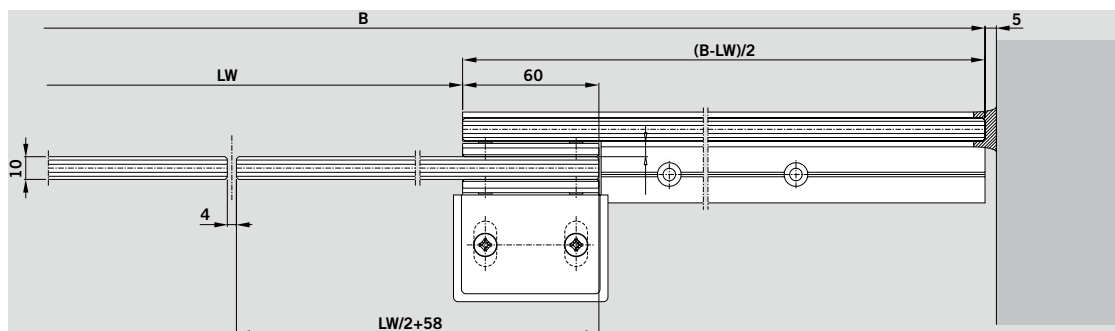
Montage entre murs Opérateur 100 mm



Montage entre murs Opérateur 150 mm



Coupe horizontale avec partie fixe






DORMA SERVICE est votre partenaire privilégié pour la maintenance de tous vos systèmes de fermeture.

Grâce aux visites de maintenance régulières de votre technicien DORMA, la performance de votre équipement sera assurée au quotidien pour de nombreuses années.

DORMA SERVICE : Proximité, Compétence et Efficacité.

 **N°Vert 0 800 597 701**

APPEL GRATUIT DEPUIS UN POSTE FIXE



DORMA France
2-4 rue des Sarrazins
94046 CRETEIL CEDEX
FRANCE
Tél. +33 1 41 94 24 00
Fax +33 1 41 94 24 01
www.dorma.com