




dormakaba c-lever pro

Elektronisch deurbeslag



De voordelen:

- Bijdrage aan duurzaamheid: grondstofzuinig vervaardigd uit duurzame materialen. Updates en reparaties blijven mogelijk
- Een samenhangend portfolio van producten die met een overeenstemmend design kunnen worden gecombineerd
- Voldoet aan de vereisten voor gebruik op brand- en rookwerende deuren
- Voor buitendeuren en veiligheidsdeuren (inbraak- en weerbestendig)
- Deurbewaking met behulp van de Wireless functionaliteit
- TouchGo functie: handenvrij, de transponder blijft in je zak
- Mobile Access functie: met de mobile access toegangsoptie van dormakaba kunnen gebruikers toegangsrechten verkrijgen via hun smartphone

Veiligheid en design

Het elektronische c-lever pro deurbeslag combineert een elegant design met uitgebreide functionaliteit.

Beheer de toegang voor een bijna onbeperkt aantal gebruikers makkelijk en nauwkeurig door te bepalen wie, waar en wanneer ergens toegang heeft of niet. Dankzij de keuze uit stand-alone, draadloze of gecentraliseerde programmatie kun je de toegangsrechten op elk moment, snel en eenvoudig instellen en wijzigen.

Bovendien kun je de toegangsrechten met digitale sleutels naar smartphones versturen, waardoor deze als toegangsmiddel kunnen gebruikt worden.

Slimme RFID technologie met Bluetooth®

De c-lever pro maakt deel uit van ons dormakaba evolo assortiment van stand-alone componenten, is compatibel met de nieuwste RFID-technologieën en is beschikbaar met de Wireless functie. De toegangsrechten worden in real time vanaf een computer overgedragen. Dit biedt grote voordelen op het vlak van veiligheid, programmatie en onderhoud.

Als u geen zin hebt om naar uw sleutel te zoeken en voor nog meer gebruiksgemak kunt u opteren voor de TouchGo-functie. De c-lever pro detecteert als de gebruiker een geldige transponder bij zich heeft en als dit het geval is, kan de deur worden geopend.

Altijd tot uw dienst

Ontworpen voor buitendeuren of deuren die een hoog veiligheidsniveau vereisen biedt de c-lever pro, naast brand- en inbraakbeveiliging, ook oplossingen voor nooduitgangen en vluchtroutes. De gebruikte materialen van hoge kwaliteit voldoen aan de hoogste eisen en normen op het gebied van robuustheid, weerbestendigheid en veiligheid.

Dankzij het brede scala aan opties kan c-lever pro voor vrijwel elke deur worden gebruikt, binnen of buiten, voor ingangen van zakelijke of administratieve gebouwen, bejaardentehuizen, verzorgingstehuizen, ziekenhuizen, universiteiten en, meer in het algemeen, voor elke ruimte die bescherming nodig heeft, zoals serverruimten, technische ruimten of opslagruimten.

Perfect doordacht ontwerp

Deuren eenvoudig bedienen: of het nu met een badge, sleutelhanger, RFID-sleutel of met een smartphone is - na het presenteren van uw toegangsmedium verschijnt een groen signaal op het elektronische toegangscontrole beslag en kunt u de deur zoals gewoonlijk openen met de deurkruk.

Eenvoudige programmatie

De c-lever pro is eenvoudig te programmeren en is zowel geschikt voor toepassing op één enkele deur als voor grote toegangssystemen. Afhankelijk van de geselecteerde functies en software zijn er verschillende programmeermogelijkheden: toegangsrechten kunnen bijvoorbeeld vanop afstand worden verzonden vanaf uw pc, met het programmeerapparaat, via de App of met de programmeerkaart rechtstreeks bij het elektronische deurslot.

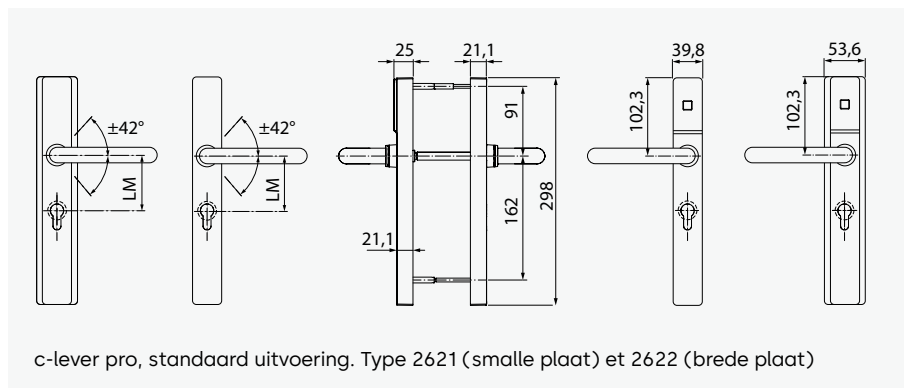
Essentiële functies

De componentfirmware ondersteunt alle dormakaba software en dit zijn de belangrijkste functies:

- Aantal toegangsmedia : - tot 4.000 met whitelist
- quasi onbeperkt met CardLink of AoC
- Interne klok en vrij definieerbare tijdprofielen
- Toewijzing van tijdgebonden toegangsrechten (validatie)
- Registratie van de laatste 2.000 deurgebeurtenissen (kan worden uitgeschakeld)

Eenvoudige montage

De installatie wordt gedaan op binnen- of buitendeuren van hout, glas of metaal. Dankzij de standalone-toepassing hoeft er geen bekabeling te worden voorzien. Afhankelijk van het gewenste beveiligingsniveau kunt u uw huidige slot gewoon blijven gebruiken.



Onze belofte voor een duurzame ontwikkeling

dormakaba zet zich in voor een duurzame ontwikkeling in onze hele waardeketen. Om gekwantificeerde informatie te geven van de impact van een product op het milieu en zijn ecologische voetafdruk, biedt dormakaba Environmental Product Declarations (EPD's) aan. Download de EPD en lees meer over onze duurzaamheidsbelofte [hier](#) of scan de QR-code.



Opmerking: de functionaliteiten van het product zijn afhankelijk van de gekozen systeemoplossing. Meer details en bestelinformatie vindt u in de betreffende dormakaba catalogus of systeemomschrijving.

Onder voorbehoud van technische wijzigingen. Versie 11/2023. © dormakaba.

Technische kenmerken

Ondersteunde RFID-standaarden

- LEGIC (advant & prime)
- MIFARE (DESFire & Classic)
- OSS-SO versie 2021-06 (LEGIC advant, MIFARE DESFire)
- NFC - Near Field Communication (met Android smartphones)
- Bluetooth® Low Energy
- IEEE 802.15.4 (optie Wireless)

Opbouwvarianten

- Beslag: brede of smalle variant
- Hartafstand gat: 55 t/m 105 mm (afhankelijk van het profiel)
- Europrofiel, Zwitsers rondprofiel, Scandinavisch en Australisch ovaal

Opties

- Zwarte of witte antenne
- Keuze uit verschillende deurkrukontwerpen
- Selecteerbare opties: TouchGo, Wireless, Mobile Access
- Opties: met S-module, knopfunctie

Afmetingen (b x h x d)

- Smalle variant: 39,8 x 298 x 21 mm
- Brede variant: 53,6 x 298 x 21 mm
- Minimale doornmaat 35 mm; 25 mm met gebogen deurkrukken

Voeding

- Batterijen 2 x 1.5V AA L91, FR6 of via de S-module
- Voor TouchGo samen met filterbox

Omgeving / Levensduur

- Temperatuur : -25 °C tot +70 °C
- Beschermingsklasse: IP55
- Levensduur batterijen bij 20 °C : tot 150.000 cycli of tot 3 jaar

Certificaten

- Bouwbeslag: EN 16867: 4 7 - B 2 4 D 0 0
- Brandveiligheid: getest conform de normen EN 1634-1 en -3
- Nooduitgang: EN 179 (in combinatie met geschikte deurkrukken en sloten)
- Paniekdeuren: EN 1125 (in combinatie met toegelaten paniekbaren)

Environmental Product Declaration (EPD)

- Declaratienr.: EPD-DOR-20210011-CCA1-EN
- Volgens ISO 14025 en EN 15804+A2
- Uitgever en programmahouder: Institut Bauen und Umwelt e.V.

Heeft u vragen of wenst u bijkomend advies? Neem contact met ons op:

dormakaba Nederland BV | Dalwagen 45 | NL-6669 CB Dodewaard | T. +31 88 352 33 33 | info.nl@dormakaba.com | www.dormakaba.nl