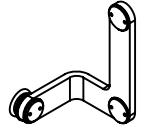


# MANET Drehtürsystem

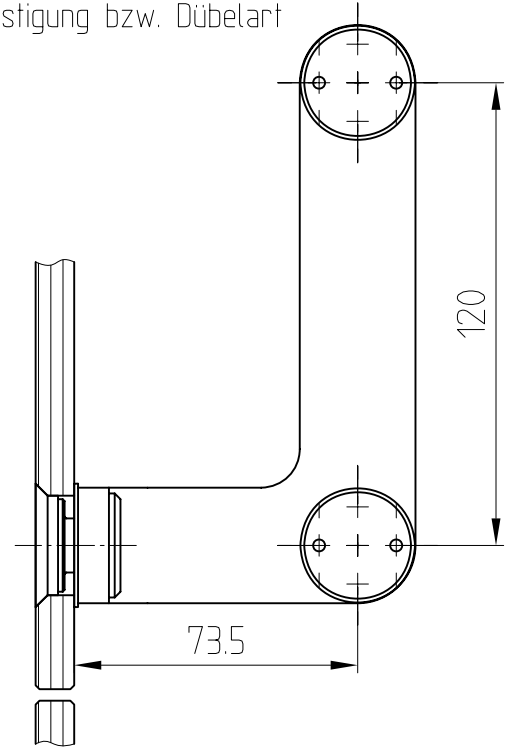
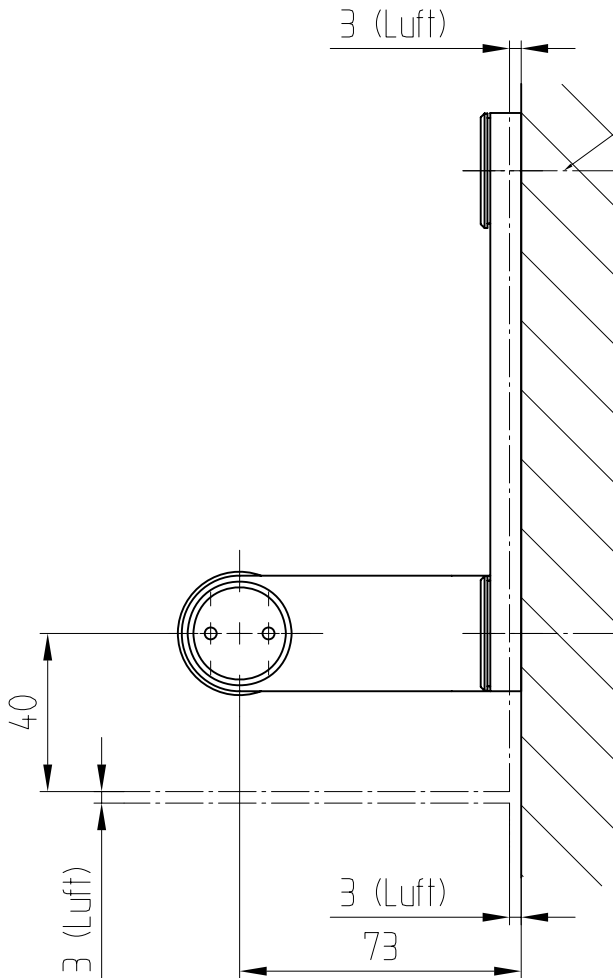


29.326

Oberlicht-/ Seitenteilverbinder (rechts)  
für Wandanbindung, 90° abgewinkelt,  
für 8, 10 und 12 mm Glas - Art. Nr. 29.326 - A2



Befestigung mit Zylinderkopfschraube DIN 7984 M10x...,  
bzw. Halbrundholzschraube DIN 7996 8x..., je nach  
Wandbefestigung bzw. Dübelart  
bauseits!



## Detail Senkbohrung

