

# Integroitu hätävirtalähde

## Laajennus ED 100/ED 250:lle



### Integroitu luotettavuus

Tämä on uuden, integroidun ED 100/250 -hätävirtalähteen vahvuus. Hätävirtalähteen integrointi ED 100/250:n koteloon varmistaa koneiston keskeytymättömän toiminnan sähkökatkon sattuessa. Hätävirtalähde on helposti jälkiasennettavissa ED-koneistoihin, ja se on saatavana myös uusiin asennuksiin.

### Integroitu toiminta

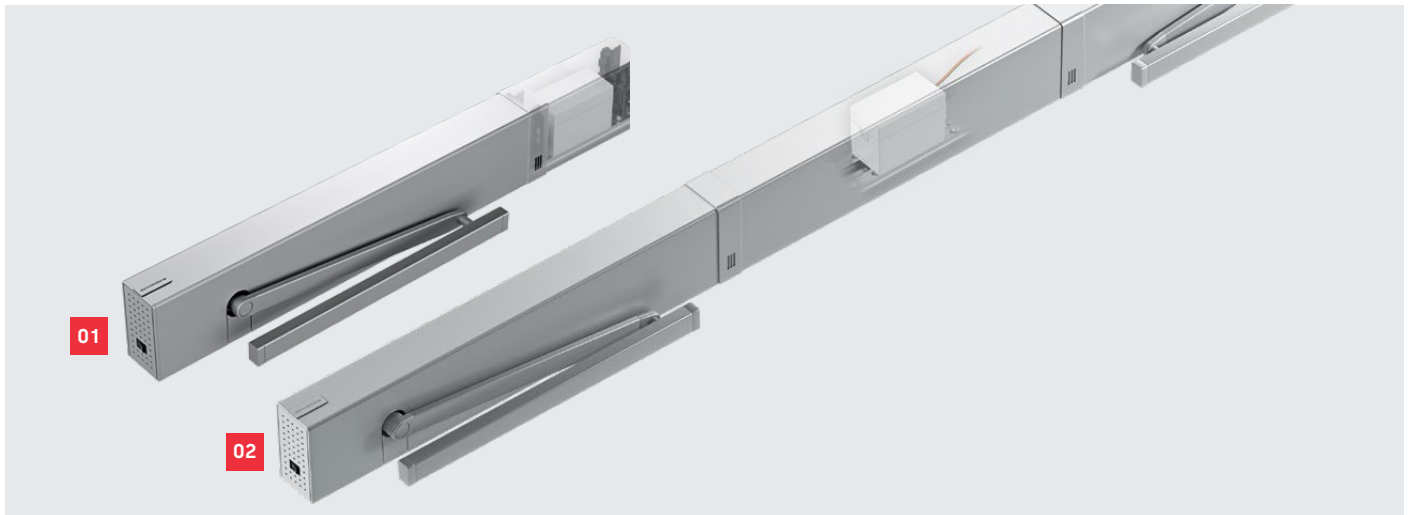
ED-järjestelmän modulaarinen rakenne ei näy vain sen joustavuutena, vaan myös yksinkertaisena rakenteena. Hätävirransyöttö sopii helposti järjestelmään laajennettavana moduulina ja on siten näkymätön.

- Ylläpitää automaattista toimintaa virtakatkon sattuessa
- Näkymätön rakenne integraation ansiosta
- Helpompi asentaa kuin ulkoinen 230V keskeytymätön sähkönsyöttö

01 Versio ED 250 kaksilehtisille ovijärjestelmille integroidulla hätävirransyötöllä (symbolin kuva)

# Integroitu hätävirtalähde

## Versiot

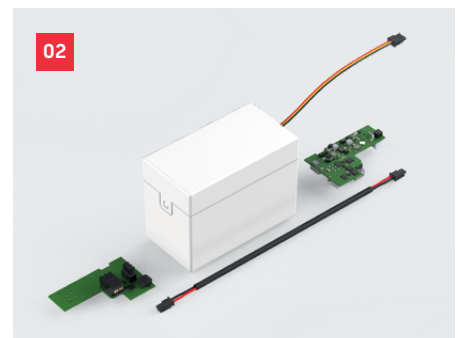
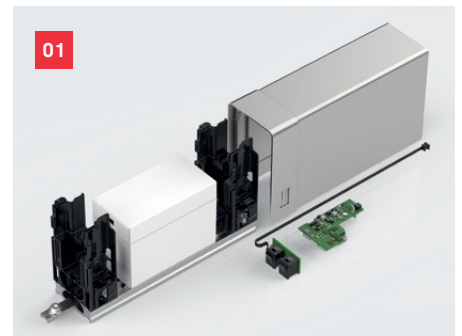


### Helppo asennus ja käyttöönotto

Hätävirtalähteen asennus tapahtuu samassa vaiheessa kuin uusien järjestelmien asennus. Se asennetaan ED:n standardikanteen, jonka korkeus on 70 mm. Yksilehtisissä järjestelmissä asennus suoritetaan ovilehden etureunan suuntaan kiinnityssarjalla, jonka pituus on vain 230 mm. Uusi käyttölaitteen kokonaispituus on siten 915 mm. Kaksilehtisissä järjestelmissä asennus suoritetaan keskitetysti Vario-kannen alle vaaditulla vähimmäissarjanaetäisyydellä 1 630 mm.

### Kestävää ja älykästä luotettavuutta

Akkupaketti sisältää ladattavat litium-rautafosfaattiakut (LiFePO<sub>4</sub>), joilla on suuri kapasiteetti, suuri energiatiheys, pitkä käyttöikä ja merkittävästi parempi turvallisuus. Tämän akkutekniikan ansiosta lämpökarkaaminen on lähes mahdotonta (verrattuna litiumpolymeeriakkuihin). Materiaaleja, kuten kobolttia, ei ole mukana. Akkupaketti voi puskuroida yksilehtiselle järjestelmälle enintään 600 käyttösykliä ja kaksilehtisille järjestelmille enintään 300 sykliä (riippuen sovelluksesta ja kytketystä laitteistosta). Hätävirtalähde on valmiustilassa 24 tuntia vuorokaudessa, välittömästi valmiina toimimaan, jos sitä vaaditaan.



- 01 Sarja yksilehtisille ovijärjestelmille
- 02 Sarja kaksilehtisille ovijärjestelmille

**Kysyttävää? Autamme sinua mielellämme.**