

dormakaba evolo Manager | KEM

Schlanke und skalierbare Toolchain



Vorteile auf einen Blick

- **Skalierbare Programmierung**
Manuell, mit zusätzlicher Software und Programmiergerät oder gleich mit Wireless: wählen Sie je nach Bedarf
- **Effizient und benutzerfreundlich**
Komfortable Konfiguration und Wartung durch drahtlose Programmierung und automatische Erkennung der Türkomponenten
- **Einfache Workflows**
Übersichtliche Menüs und Wizards helfen Ihnen bei der Programmierung von Zutrittsmedien und Schliesskomponenten
- **Übersicht und Kontrolle**
Klare Anzeige und Auswertung von Türeignissen – die Filterfunktionen in der Software helfen dabei, spezifische Ereignisse einfach zu finden
- **Wireless-Funktion**
Komfortable Programmierung vom Schreibtisch aus: mit der Wireless-Funktion werden die Standalone-Türkomponenten per Funk mit Ihrem Zutrittssystem vernetzt

Anpassungsfähiges System

Das Zutrittssystem evolo Manager bietet eine umfassende Verwaltung Ihrer Zutritte und gleichzeitig ist es einfach in der Handhabung. Es verfügt über verschiedene Programmierwerkzeuge, sodass Sie die einzelnen Zutrittsrechte je nach Situation, flexibel und stufenweise anpassen können.

Manuelle Programmierung

Bei einfachen Anlagen programmieren und löschen Sie die Zutrittsdaten direkt an der Tür. Dazu halten Sie lediglich das Programmiermedium (Masterkarte) an die elektronische Schliesskomponente: der Programmiervorgang kann beginnen.

Software und Programmiergerät

Kommen Zeitprofile zum Einsatz oder wird die Anzahl der Benutzer grösser, verwalten Sie die Türkomponenten mit der leistungsfähigen dormakaba evolo Manager (KEM) Software. Dazu stehen Programmiergerät sowie Tischleser zur Verfügung. Optional verwalten Sie bei Bedarf eine bestehende mechanische Schliessanlage gleich mit.

CardLink-Funktion

Neue Zutrittsdaten programmieren Sie mit CardLink raum- und zeitgenau direkt auf das Zutrittsmedium, wahlweise über das Terminal, den Wireless-Remoteleser oder den am PC angeschlossenen Tischleser. Verlorene Medien verlieren automatisch ihre Berechtigung.

Wireless-Funktion

Mit der Wireless-Funktion stellen Sie eine Funkverbindung über das Wireless Gateway 90 40 zum zentralen Zutrittssystem her und programmieren so direkt und komfortabel von Ihrem PC aus.

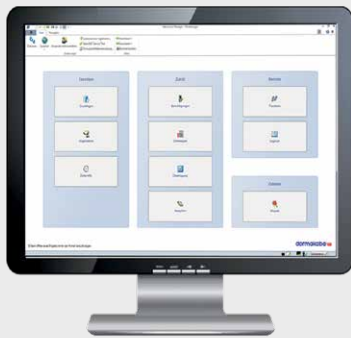
Leistungsmerkmale dormakaba evolo Manager & Tischleser 91 08

dormakaba evolo Manager/KEM

Mit der netzwerkfähigen evolo Manager Software (KEM) werden Nutzer, Medien und Türkomponenten einfach und übersichtlich verwaltet. Die Vergabe der Zutrittsberechtigungen lässt sich somit intuitiv realisieren. Nach dem Auslesen des Ereignisspeichers werden sämtliche Zutritts- und Systemereignisse auf einen Blick ersichtlich. Zeitprofile können eingerichtet, Benutzer programmiert und verwaltet werden. Als PC-Software wird sie einmal auf dem Rechner installiert und bei Bedarf gestartet.

• Systemvoraussetzungen:

Betriebssystem (32/64Bit): Windows 10; Windows Server 2016; Windows Server 2019.



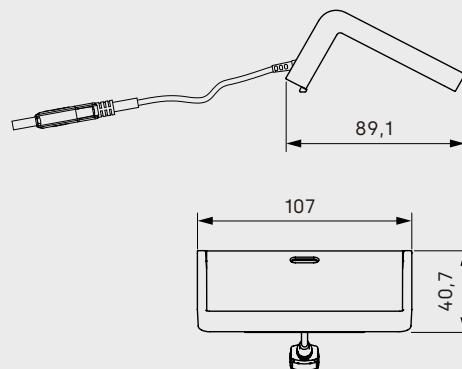
dormakaba evolo Manager/KEM Verwaltungssoftware

dormakaba Tischleser 91 08

Der über USB am evolo Manager angeschlossene Tischleser erlaubt das Einlesen und Beschreiben von Programmier- und Benutzermedien.



dormakaba Tischleser 91 08
(Angaben in mm)



Technische Angaben

dormakaba evolo Manager/KEM

Ausführungen:

- 200 Objekte
- unlimitiert

Prozessor:

- 1,4GHz oder höher (2.4 GHz empfohlen)

Arbeitsspeicher:

- 1 GB (2 GB empfohlen)

Festplattenspeicher:

- min. 6 GB freier Speicher, einschliesslich aller mitgelieferten Zusatzkomponenten
Zusatzkomponenten (Microsoft.Net Framework 4.8, Microsoft SQL Server 2019 Express Microsoft System CLR Types for SQL Server 2016, Microsoft SQL Server 2016 Management Objects, Crystal Reports Basic for Visual Studio 2010, Kaba EAC Service Tool, Windows Installer 4.5) Die Zusatzkomponenten sind Teil der Installation und werden, falls noch nicht vorhanden, installiert)
- **Bildschirmauflösung:**
mind. 1024 x 768 (1920 x 1200 empfohlen)
- **Schnittstellen:** 2 x USB

dormakaba Tischleser 91 08

Unterstützte RFID-Technologien:

- LEGIC CTC (prime/advant)
- LEGIC advant
- MIFARE DESFire

Abmessungen:

- 107 x 40,2 x 89,3 mm (B X H X T)

Material Gehäuse:

- Kunststoff schwarz mit Rand in silber

Stromversorgung:

- Externe Speisung USB, 5 V/max. 500 mA

Schnittstellen:

- USB V2.0 low speed

Umgebung:

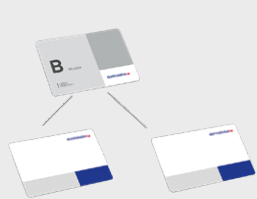
- Schutzklasse: IP20
- Temperatur: 0 °C bis + 40 °C
- Luftfeuchtigkeit: 0 bis 95% rH, nicht kondensierend
- Klima: für den Einsatz in korrosiver Atmosphäre (Chlor, Ammoniak) nicht geeignet

Programmiermedien und Programmer 14 60

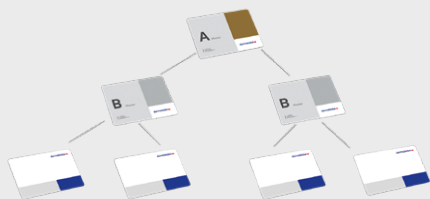
Programmiermedien

Mit den Programmiermedien werden Zutrittsrechte erstellt und verändert. Sie werden ausschliesslich dafür eingesetzt. Mit den Master-A-Medien werden Master-B-Medien berechtigt (A/B Struktur). Die Gruppierung von Benutzermedien ist – bei ausschliesslich manueller Programmierung – nur bei einer A/B-Struktur möglich. Die Master-B-Medien werden zum Ein- und Ausprogrammieren der Benutzermedien (B-Struktur) verwendet.

- **Programmiermaster A:** Initialisierungs- und Programmiermedium für die Programmierung von Standalone-Komponenten. Wird für A/B-Strukturen eingesetzt, wenn bei manueller Programmierung die Benutzer in Gruppen angelegt werden sollen.
- **Programmiermaster B:** Initialisierungs- und Programmiermedium für die Programmierung von Standalone-Komponenten. Wird für B-Strukturen eingesetzt, wenn ohne Gruppen oder mit Software programmiert wird.
- **Programmiermaster T:** Der temporäre Programmiermaster T ist eine Spezialform der Programmiermedien für Standalone-Komponenten. Diese Medien sind nur für eine gewisse Zeit gültig und haben eingeschränkte Funktionen. Damit wird eine hohe Flexibilität in der Verwaltung von Schliessanlagen möglich, weil ein Master-T-Medium an Servicepersonen abgegeben werden kann, ohne dafür den sicherheitsrelevanten Master B herausgeben zu müssen. Der Master T wird jeweils vom Programmiermaster B abgeleitet und dient zur Aktualisierung von Standalone-Komponenten.
- **Sicherheitskarten:** Sie definieren den individuellen Sicherheitscode der Anlage für den Datenaustausch über das Zutrittsmedium.



Master B Struktur



Master A/B Struktur

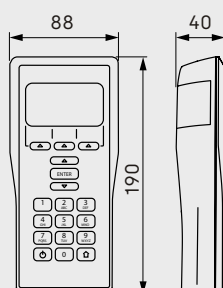
dormakaba Programmer 1460

Das Programmiergerät kommuniziert drahtlos mit den Türkomponenten. So können Daten exportiert und importiert werden. Die Programmierung von evolo setzt das Programmiergerät sowie die evolo Manager Software voraus.

- Unterstützte Komponententypen: LEGIC, MIFARE, MRD und TouchGo
- Anzahl Schliesspläne: 100
- Anzahl Komponenten pro Schliessplan: 512
- Speichermedium: SD, fix eingebaut
- Verwendete Speichergrösse: 2 GB
- Verbindung zur Komponente: One-Wire RS232 (115'200 baud) und NFC



dormakaba Programmer 1460
(Angaben in mm)



Technische Angaben

Programmierkarten

- Programmiermaster A, MIFARE
- Programmiermaster B, MIFARE
- Programmiermaster T, MIFARE
- Programmiermaster A, LEGIC
- Programmiermaster B, LEGIC
- Programmiermaster T, LEGIC
- Sicherheitskarte C, MIFARE
- Sicherheitskarte C1 und C2, LEGIC
- Kartengrösse: 85 x 54 mm
- Schutzart: IP67
- Temperatur -25 °C bis +70 °C
- Luftfeuchtigkeit 0 bis 95 % rH, nicht kondensierend

dormakaba Programmer 1460

Abmessungen / Gewicht:

- 88 x 190 x 40 mm (B x H x T)
- Gewicht: 350 g

Strom / Schnittstellen:

- Stromversorgung: Akku NiMH/ Ext. Speisung USB, 5 V/max. 350 mA
- Ladegerät: 100–240 V AC, 50–60 Hz
- Schnittstellen: Funk NFC – drahtlose Kommunikation zu Türkomponenten/ one-wire Schnittstelle für Firmware-Update/USB-Schnittstelle für PC-Verbindung (Transfer von und zu Software)

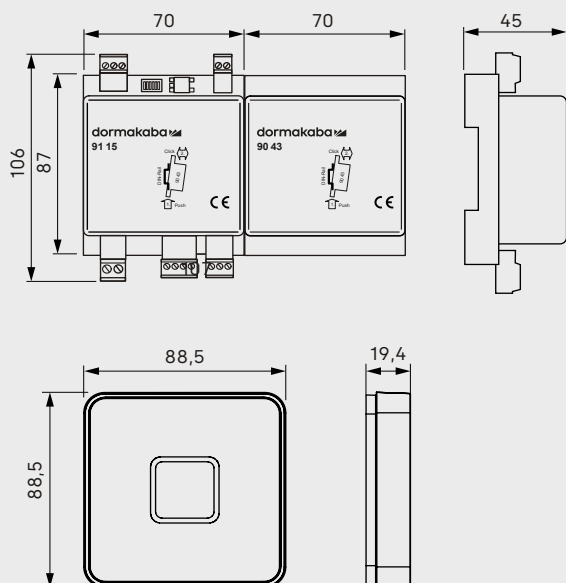
Umgebung:

- Temperatur: 0 °C bis + 50 °C
- Schutzart: IP40
- Luftfeuchtigkeit: 0 bis 95 % rH, nicht kondensierend
- Klima: für den Einsatz in korrosiver Atmosphäre (Chlor, Ammoniak) nicht geeignet

Wireless Update-Leser

Wireless Update-Leser

Die gewünschten Zutrittsdaten können am PC mit der evolo Manager Software programmiert und an den Wireless-Leser übertragen werden, wo die Nutzenden die neuen Berechtigungen für ihre Ausweise abholen. Auf diese Weise werden effizient neue Berechtigungen vergeben, ohne dass dabei die betroffenen Türen umprogrammiert werden müssen. Optional können neue CardLink-Zutrittsrechte auch über das Programmiergerät direkt auf den Update-Leser übertragen werden.



Wireless Update-Leser:

Kombination vom Remoteleser 91 15 und dem Erweiterungsmodul 90 43 mit Beispiel einer Erfassungseinheit 90 01 (Angaben in mm)

Technische Angaben

Remoteleser 91 15

Unterstützte RFID-Technologien:

- LEGIC CTC (prime/advant)
- LEGIC advant
- MIFARE DESFire

Bauformen / Masse:

- 70 x 106 x 45 mm (B x H x T)
- Farbe: schwarz
- Gehäuse: für DIN Hutschiene Speisung
100–240 V AC 50–60 Hz (max. 200 mA)

Schnittstellen:

- Koaxial-Anschluss für Erfassungseinheit
- RS 485: Anschluss an Host; galvanisch getrennt
- 2 binäre Eingänge: max. 5 V DC
- 1 Relaisausgang: - max. 34 V DC/60 W,
- max. 27 V AC/60 V AC

Spannungsversorgung:

- 12 27V AC, 50/60 Hz oder 10 34V DC
- Leistungsaufnahme: typ. 3 W, max. 4,5 W
- Ohne Strom läuft die Uhr max. 120 Std.

Umgebung:

- Temperatur: -25 °C bis +70° C
- Schutzart: IP40
- Luftfeuchtigkeit: 0 bis 95 %, nicht kondensierend

Zertifikate/Normen:

- EN 301 489-1, EN 301 489-3,
EN 300 330-1, EN 300 330-2
- R&TTE 1999/5/EG

Erweiterungsmodul 90 43

Bauformen / Material / Masse:

- Gehäuse ABS schwarz
- 70 x 87 x 45 mm (B x H x T)

Funkschnittstelle:

- Technologie: IEEE 802.15.4
- Frequenzband: 2400 bis 2485.5 MHz
(16 Kanäle)

Umgebung:

- Temperatur Betrieb: - 0 °C bis + 50 °C
- Luftfeuchtigkeit: 5 - 85 %, nicht kondensierend
- Schutzart nach IEC 60529: IP20

Zertifikate/Normen:

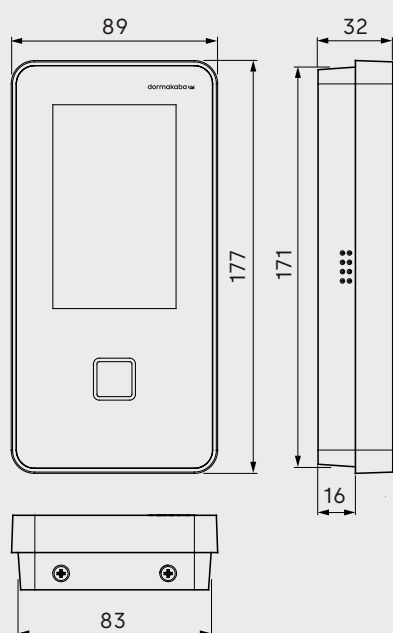
- EN 300 328, EN 301 489-1
- EN 62368-1
- 2014/53/EG, 2014/35/EG und
2011/65/EG

Leistungsmerkmale

Terminal 96 00

Terminal 96 00

Das 9600 Terminal von dormakaba bietet eine integrierte Lösung für Zutrittskontrolle und ermöglicht es, Zutrittsdaten zentral am PC mit der evolo Manager Software zu konfigurieren. Diese konfigurierten Daten werden dann direkt an das Terminal übertragen. Nutzende können die aktualisierten Berechtigungen bequem im Eingangsbereich mit ihren RFID-Ausweisen beim Hinhalten abholen. Die Vergabe neuer Zutrittsrechte durch CardLink wird so effizient und schnell ermöglicht, ohne dass eine aufwendige Neuprogrammierung einzelner Türen erforderlich ist.



Terminal 96 00
(Angaben in mm)

Technische Angaben

Terminal 96 00

Unterstützte RFID-Technologien:

- LEGIC CTC (prime/advant)
- LEGIC advant
- MIFARE DESFire

Masse / Farben:

- 89 x 177 x 32 mm (B x H x T)
- Farbe Gehäuse: RAL 9005 Schwarz
- Rahmen: RAL 9005 Weissaluminium

Gerätesoftware:

- B-Client AC15
- B-Client HR20 + CardLink Update

Schnittstellen:

- 0/100/1000 Ethernet Interface (IPv4, IPv6)

Spannungsversorgung:

- PoE (Power over Ethernet) -
Stromversorgung des Terminals über das
8-adrige Ethernet-Kabel (max. 100 m):
 - Entsprechend IEEE802.3at
 - PD Type 1
 - Leistungsklasse 0 (0,44-12,95 W)
 - Unterstützte Einspeise-Verfahren:
Spare-Pair-Speisung und Phantom-
speisung

Umgebung:

- Temperatur: -25 °C bis +55 °C (Betrieb)
- Schutzart: IP20 (IP65 mit optionaler
Kabelabdichtung)
- Luftfeuchtigkeit: 5 % bis 85 %, nicht
kondensierend

Zertifikate/Normen:

- EN 62368-1:2014, EN 300 330 V2.1.1,
EN 301 489-1 V2.2.0, EN 301 489-3 V2.1.1, EN
62311:2008
- UL62368-1:2014
- CAN/CSA-22.2 No. 62368-1:2014
- FCC Code of Federal Regulations
- FCC Part 15 Class C
- RoHS

Zusätzliche technische Merkmale auf Anfrage.
Weitere Details und Bestellangaben finden Sie in
den entsprechenden dormakaba Katalogen oder
Systembeschreibungen.

Unser Nachhaltigkeitsengagement

Wir setzen uns entlang unserer gesamten Wertschöpfungskette für eine nachhaltige Entwicklung ein und behalten dabei unsere ökonomische, ökologische und soziale Verantwortung gegenüber nachfolgenden Generationen stets im Blick. Nachhaltigkeit auf Produktebene ist ein wichtiger und zukunftsorientierter Ansatz im Bauwesen. Um quantifizierte Daten über Umweltauswirkungen eines Produktes entlang dessen gesamten Lebenszyklus zu geben, stellt dormakaba Umwelt-Produktdeklarationen (Environmental Product Declaration, EPD), basierend auf ganzheitlichen Ökobilanzen, bereit.

www.dormakaba.com/sustainability



Unser Angebot

Automatische Zugangslösungen

Automatiktüren und -antriebe
Sicherheits- und Zugangslösungen



Elektronische Zugangslösungen

Elektronische Zutritts- und
Zeiterfassungssysteme
Flucht- und Rettungswegsysteme
Hotelzutrittsysteme



Mechanische Zugangslösungen

Türschließer
Türtechnik
Mechanische Schliesssysteme



Services

Beratung und Planung
Montage und Inbetriebnahme
Wartung und Reparatur



Version DE, 02/2024
Technische Änderungen vorbehalten.
© dormakaba.



dormakaba.com

dormakaba
Deutschland GmbH
DORMA Platz 1
DE-58256 Ennepetal
T +49 2333 793-0
info.de@dormakaba.com
dormakaba.de

dormakaba
Luxembourg SA
Duchscherstrooss 50
LU-6868 Wecker
T +352 26710870
info.lu@dormakaba.com
dormakaba.lu

dormakaba
Austria GmbH
Ulrich-Bremi-Strasse 2
AT-3130 Herzogenburg
T +43 2782 808-0
office.at@dormakaba.com
dormakaba.at

dormakaba
Schweiz AG
Mühlebühlstrasse 23
CH-8620 Wetzikon
T +41 848 85 86 87
info.ch@dormakaba.com
dormakaba.ch