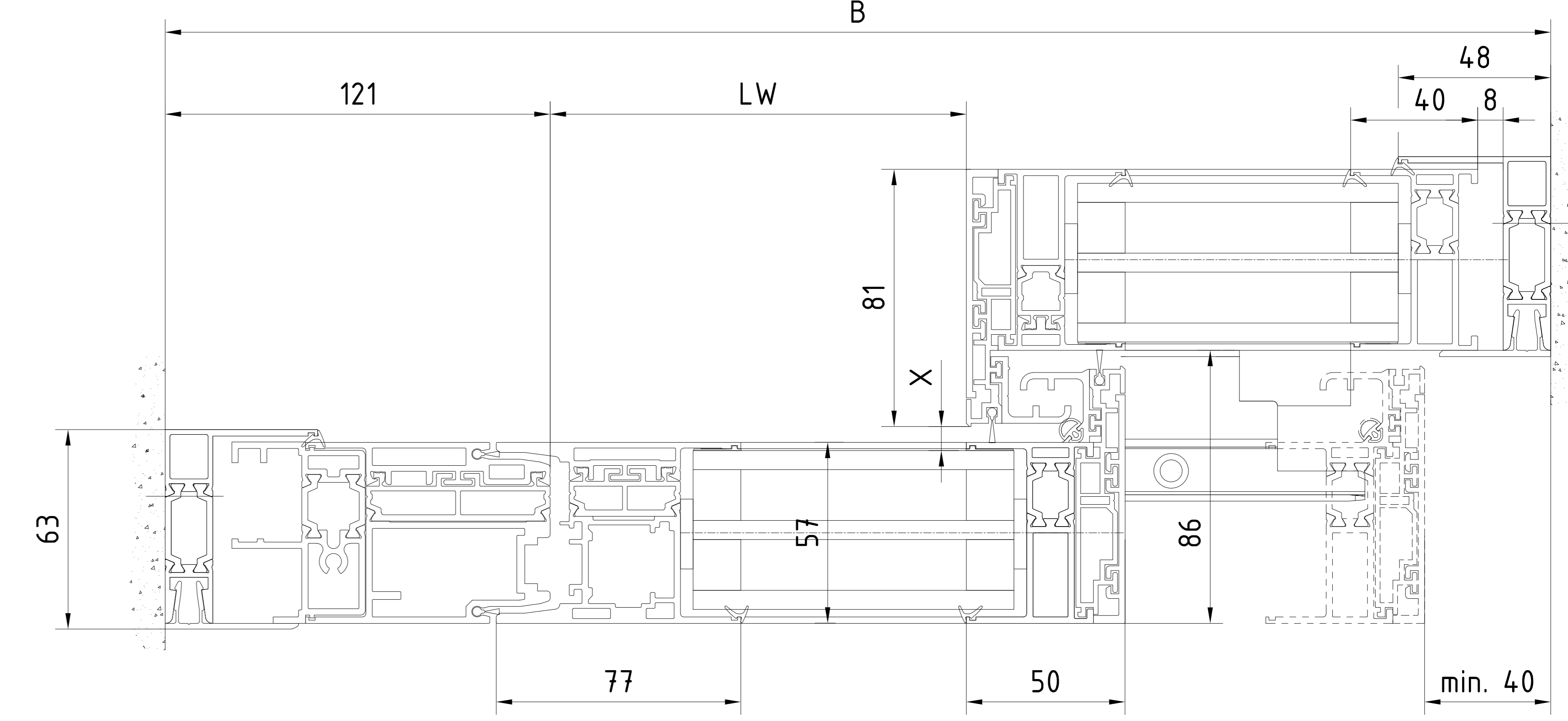
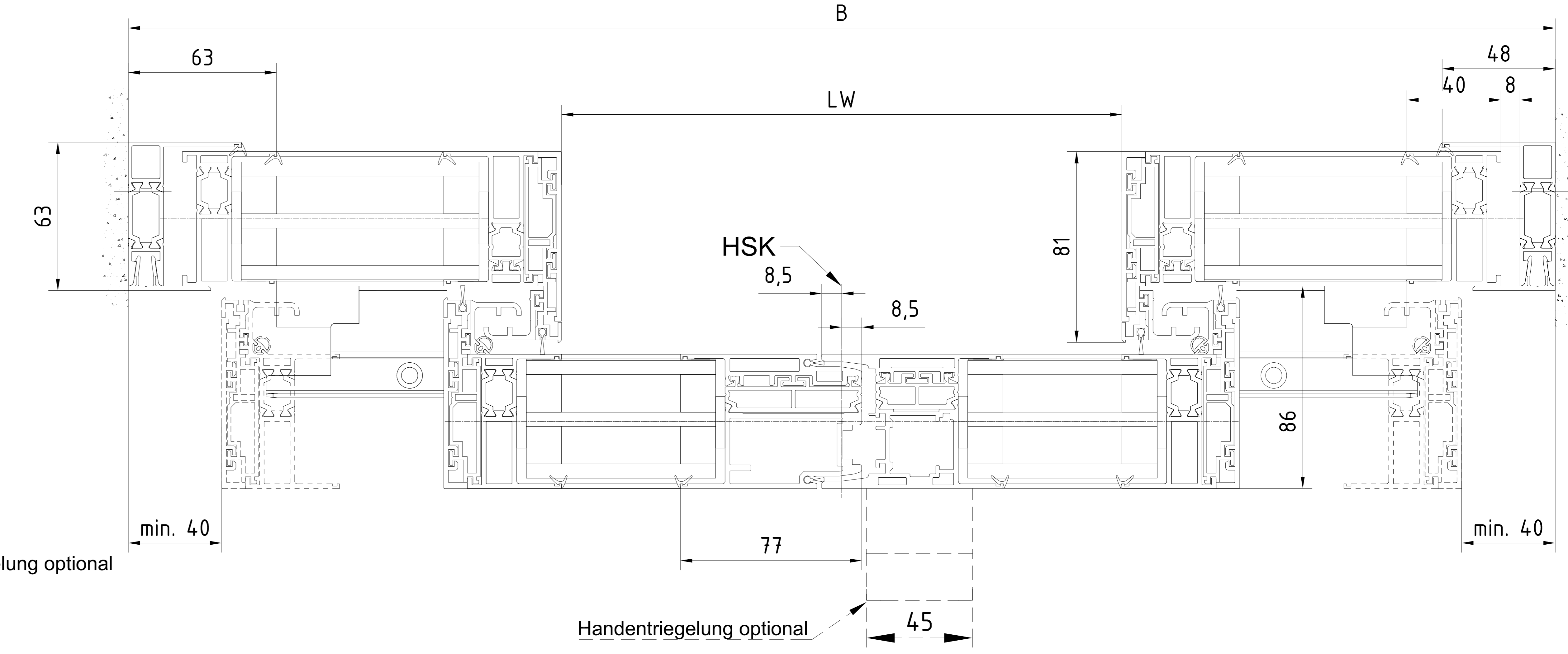
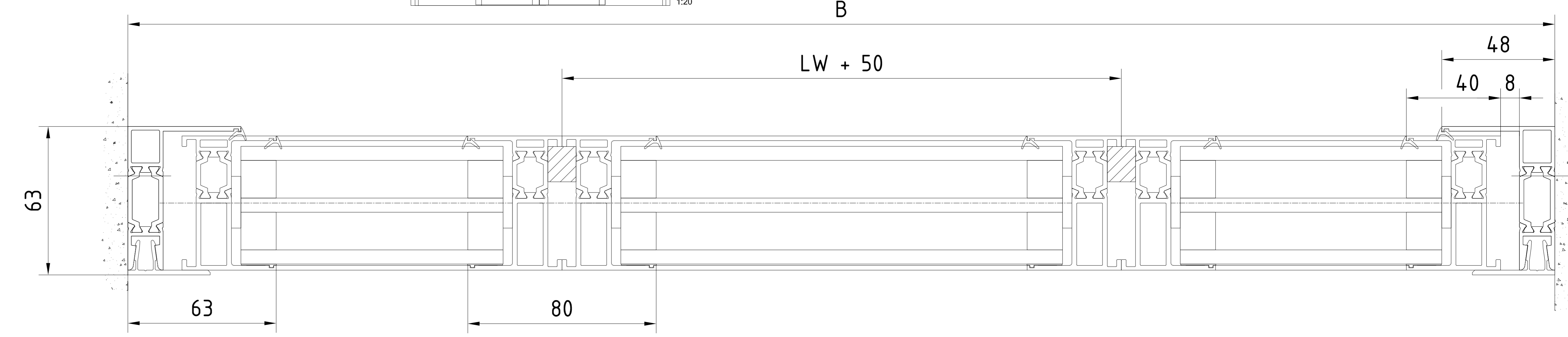
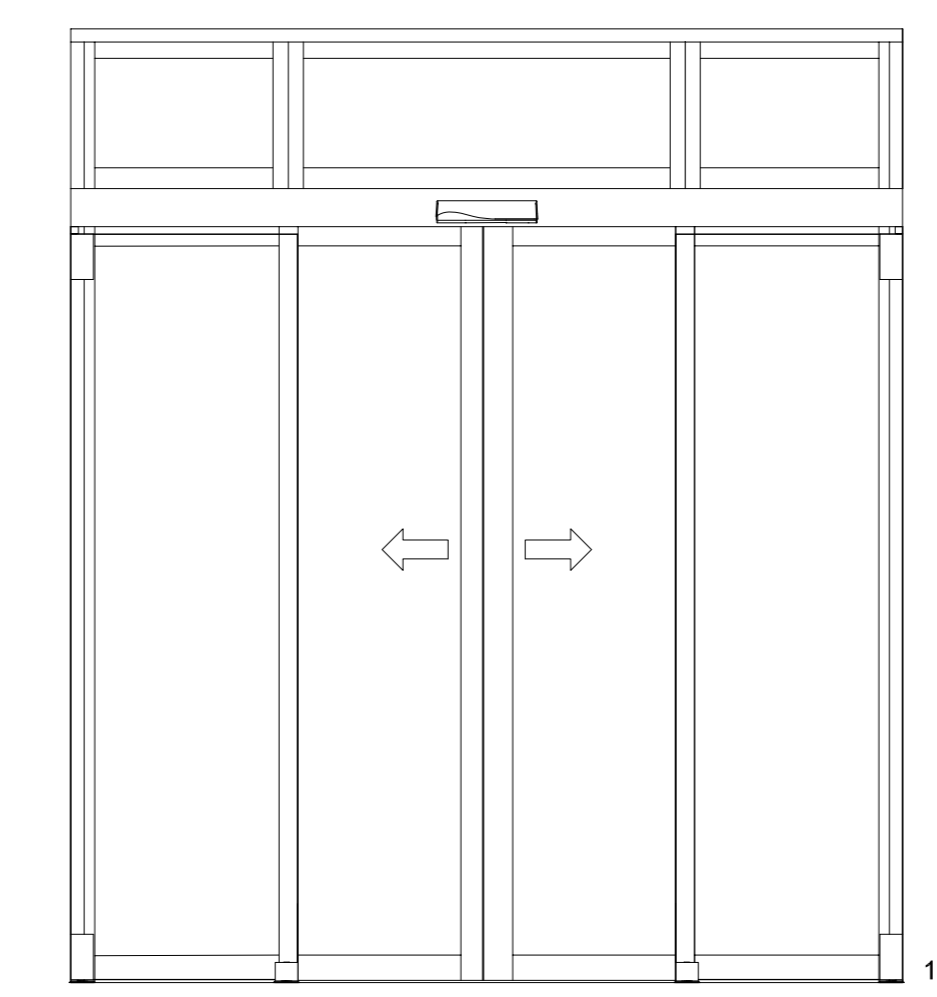
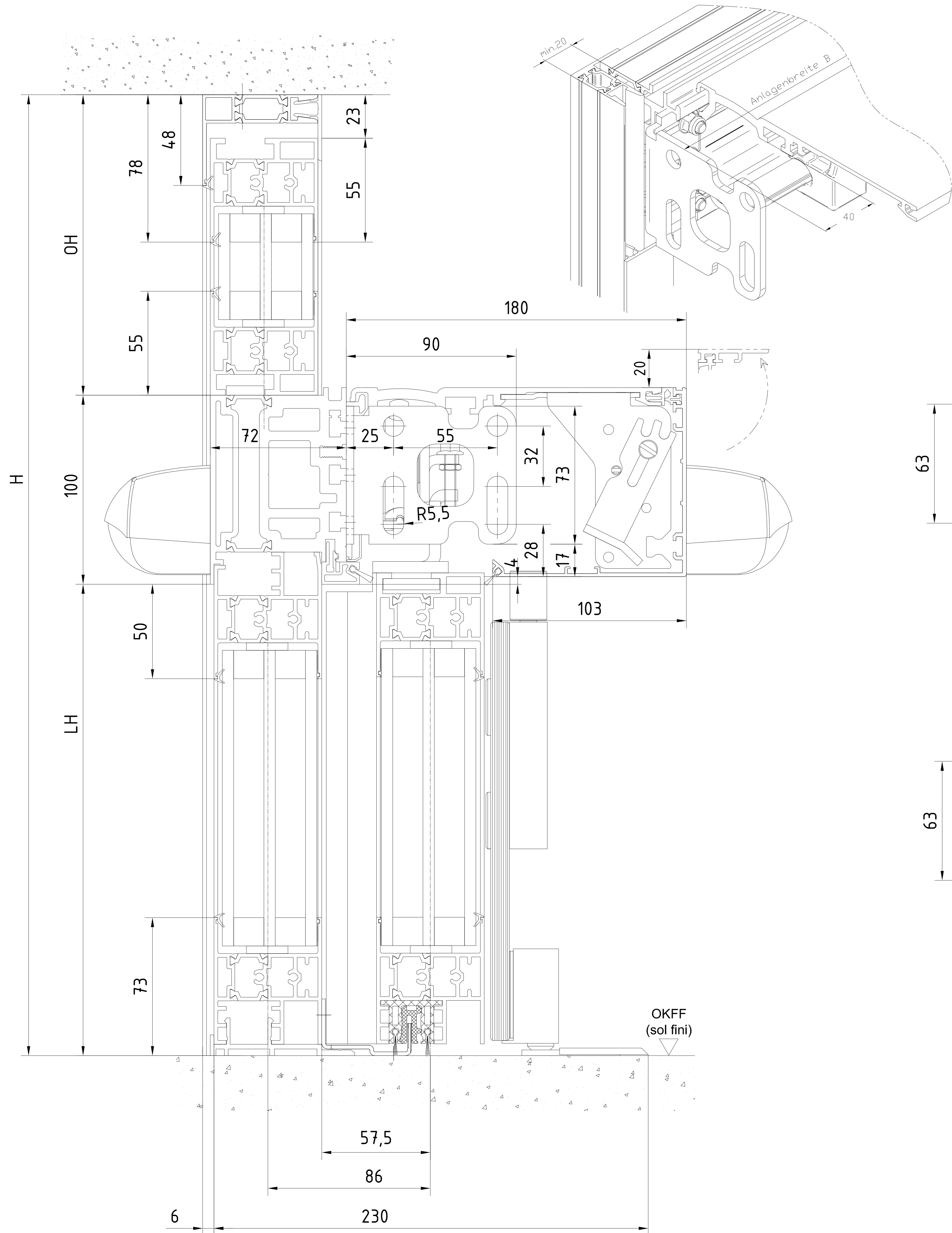


OKFF	Oberkante Fertigfußboden / Sol fini	Pro Green ES 250 PRO / ES 400 PRO	Gewicht / Poids
LW	Durchgangswerte / largeur vide de passage	1-flügelig / 1-vantail	1-flügelig / 1-vantail
LH	Durchgangshöhe / hauteur vide de passage	LW 800 - 1100	ES 250 PRO 1 x 125 kg ES 400 PRO 1 x 250 kg
H	Anlagenhöhe / hauteur de l'installation	B min. = 2 x LW + 233 (mit Seitenteil / mit Pfostenbreite 121mm) (avec partie fixe / avec largeur poteau 121mm)	
X	Laut EN 16005 / DIN 18650 Bau- und Prüfgrundsetzen fuer autom. Tueren darf dieses Mass nur 4 - 8 mm betragen. Selon DIN 16005 / 18650 et prescription pour portes automatiques, cette mesure doit se situer entre 4 et 8 mm	2-flügelig / 2-vantaux LW 1000 - 1900	2-flügelig / 2-vantaux
		B min. = 2 x LW + 207 (mit Seitenteil / ohne Pfostenbreite) (avec partie fixe / sans largeur poteau)	Standard ES 250 PRO 2 x 125 kg ES 400 PRO 2 x 200 kg

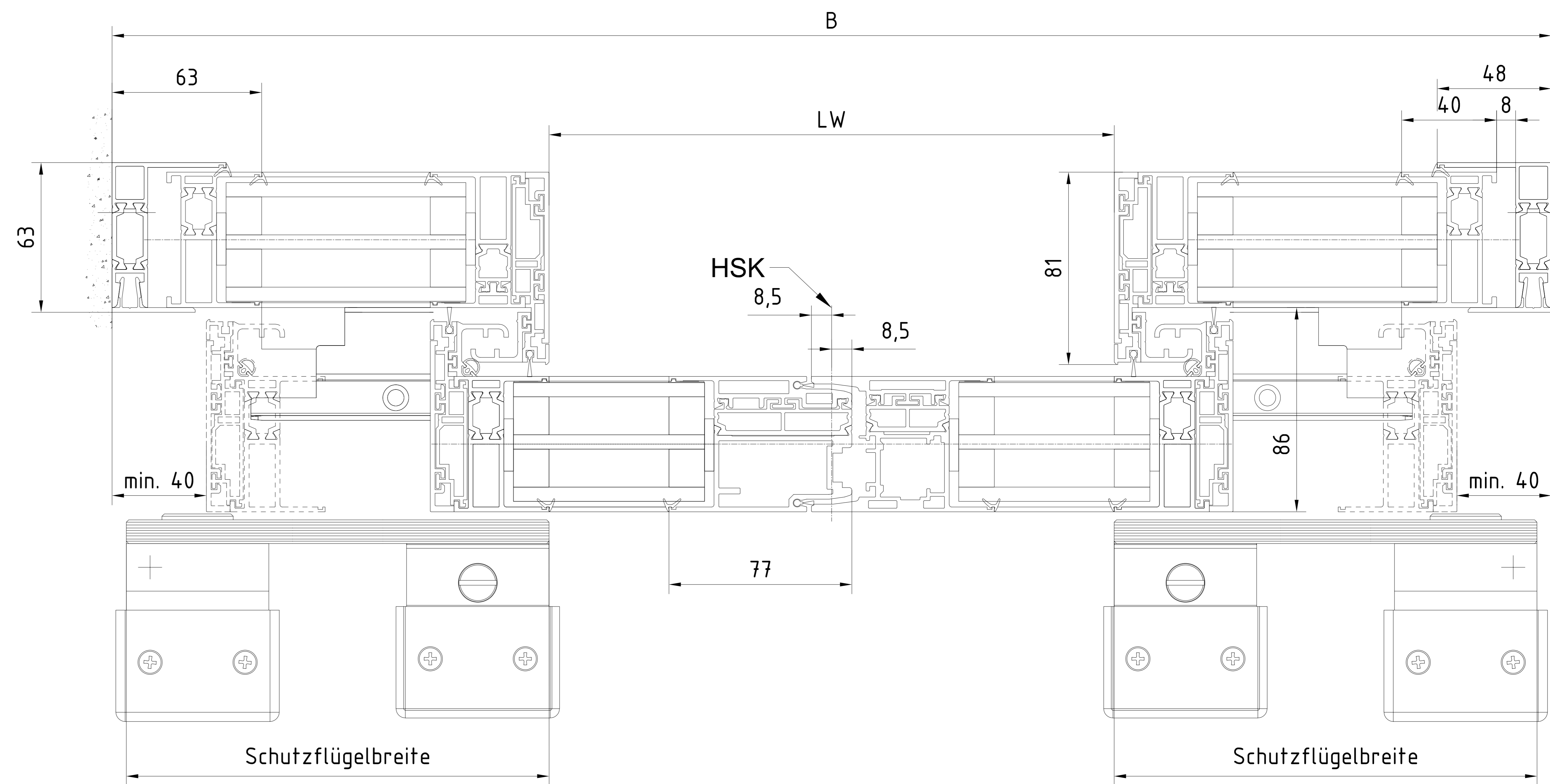
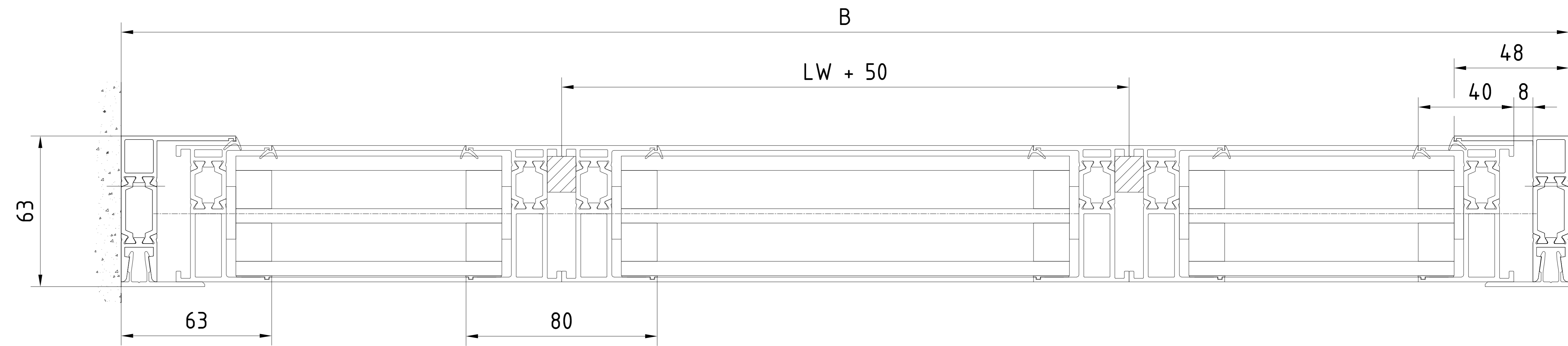


Achtung !
Ausrüstung der Tueranlage mit Sicherheitseinrichtungen nach jeweiliger Risikobewertung gemaeß DIN 18650 Teil 1 + 2 .
Attention !
les équipements de sécurité de la porte automatique doivent correspondre à l'analyse de risques selon la norme DIN 18650

3		Datum/Date	Name	Werkstoff/Material	© dormakaba GmbH+Co.KG (DE) Ennepetal
2		Revisi/Reviz	04.2024	Werkzif	
1		Erst/First			Format: A0
1		Erst/First			Erst/First
Makarovskan ES PROLINE Schieberer Pro Green Mehrpunktverriegelung porte coulissante Pro Green Mehrpunkte multi-points ISO Verriegelung - mit Seitenteil - Oberführung verrou à glissement - avec partie fixe - guide de sol					257604-00-6-60 Var.: 00

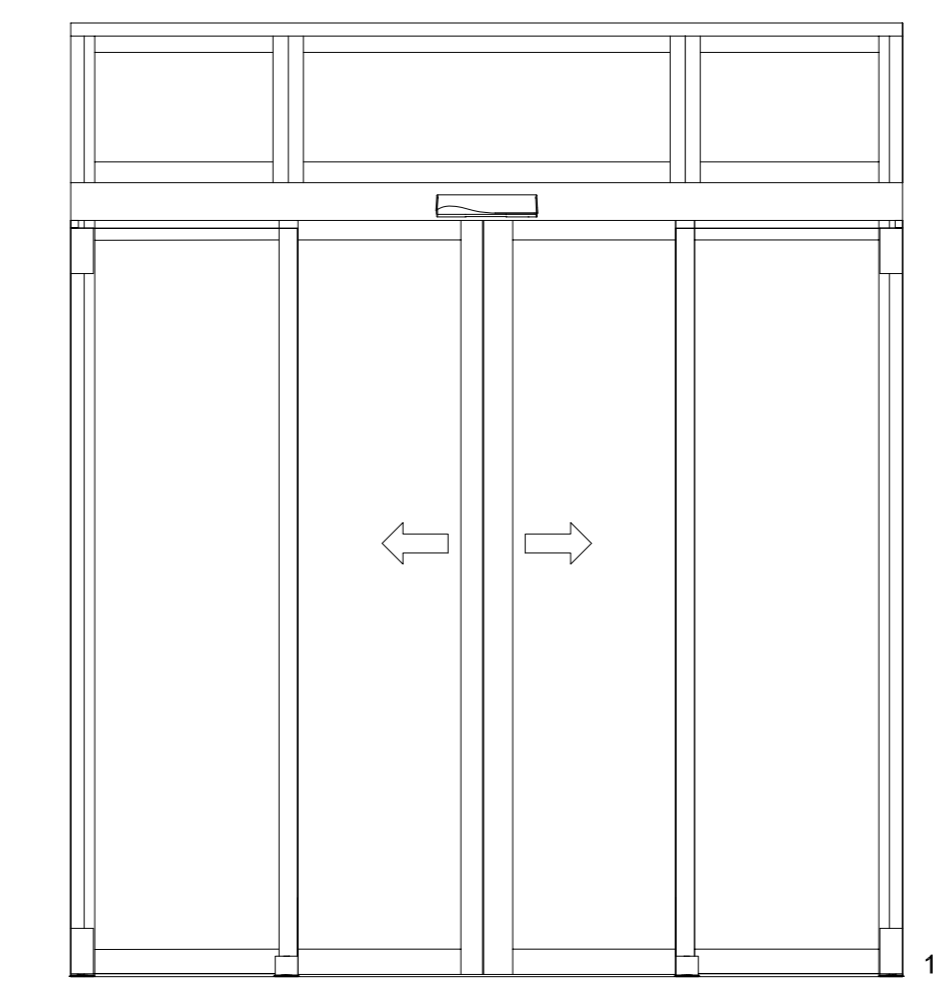
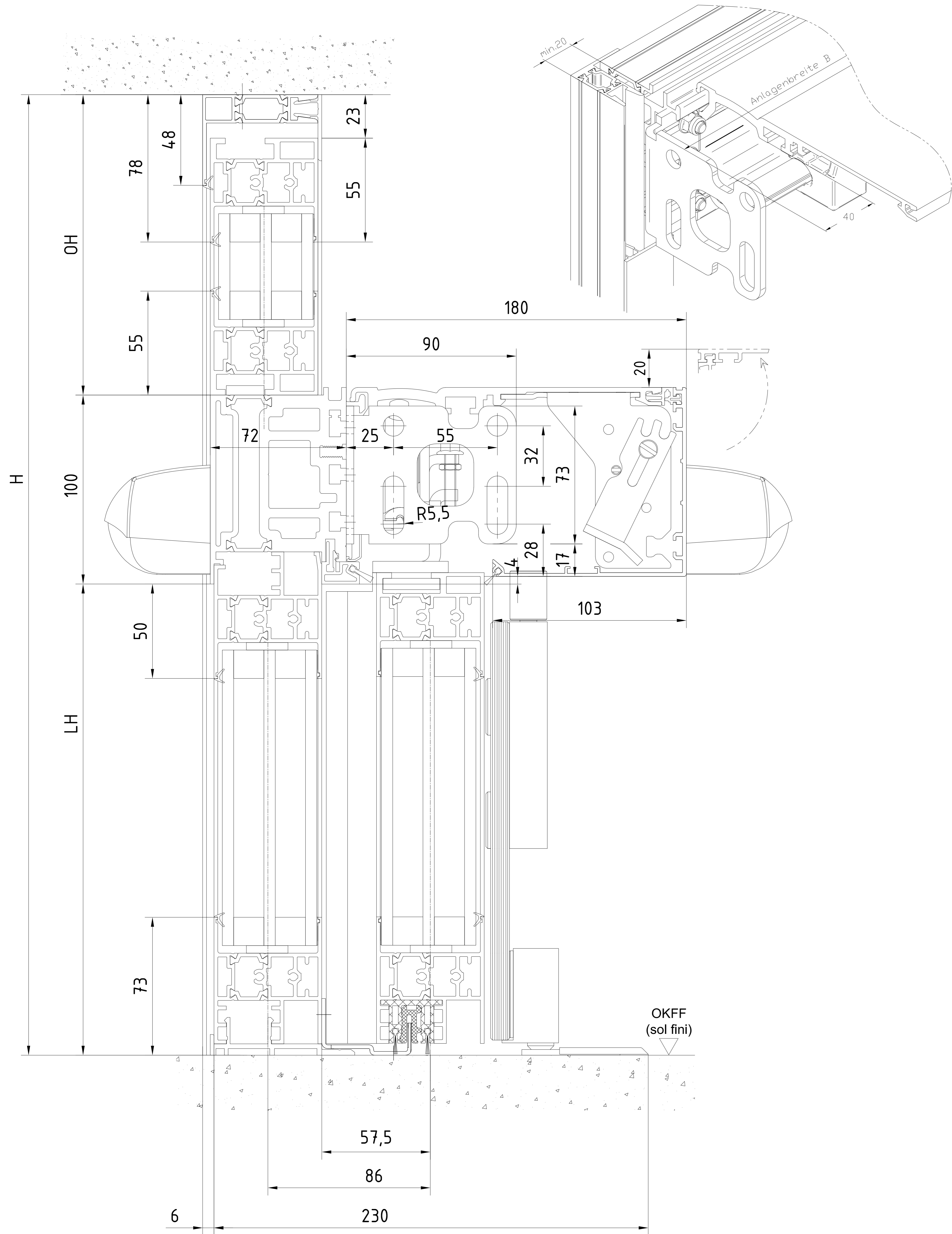


OKFF	Oberkante Fertigfußboden / Sol fini	Pro Green ES 250 PRO / ES 400 PRO	Gewicht / Poids
LW	Durchgangswerte / largeur vide de passage	1-flügelig / 1-vantail	1-flügelig / 1-vantail
LH	Durchgangshöhe / hauteur vide de passage	LW 800 - 1100	ES 250 PRO 1 x 125 kg ES 400 PRO 1 x 250 kg
H	Anlagenhöhe / hauteur de l'installation	B min. = 2 x LW + 233 (mit Seitenteil / mit Pfostenbreite 121mm) (avec partie fixe / avec largeur poteau 121mm)	2-flügelig / 2-vantaux
X	Hinweise / Remarque Laut EN 16005 / DIN 18650 Bau- und Prüfgrundsetzen fuer autom. Tueren darf dieses Mass nur 4 - 8 mm betragen. Selon DIN 16005 / 18650 et prescription pour portes automatiques, cette mesure doit se situer entre 4 et 8 mm	2-flügelig / 2-vantaux LW 1000 - 1900	2-flügelig / 2-vantaux
		B min. = 2 x LW + 207 (mit Seitenteil / ohne Pfostenbreite) (avec partie fixe / sans largeur poteau)	Standard ES 250 PRO 2 x 125 kg ES 400 PRO 2 x 200 kg

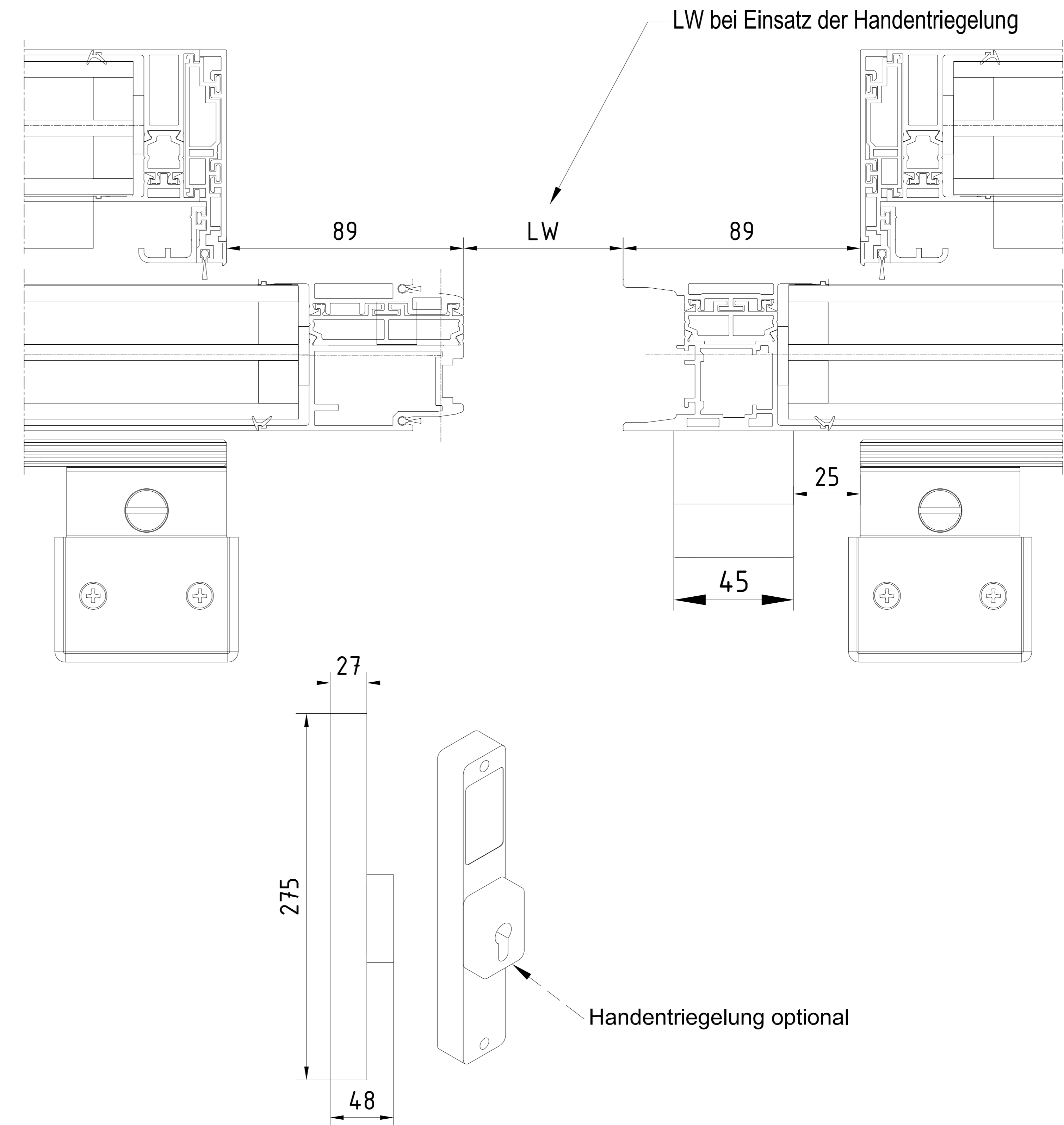


Achtung !
Ausrüstung der Tueranlage mit Sicherheitseinrichtungen nach jeweiliger Risikobewertung gemaeß DIN 18650 Teil 1 + 2 .
Attention !
les équipements de sécurité de la porte automatique doivent correspondre à l'analyse de risques selon la norme DIN 18650

3		Datum/Date	Name	Werkstoff/Material	© dormakaba GmbH+Co.KG (DE) Erzeuger
2		Revisi/Reviz	04.2024	Werkz	
1		Gez./Fertig			Format: A0
1		Erstg./Replazir.			257604-00-6-60
Makasusuan: ES PROLINE Schiebeteuer Pro Green Mehrpunktverriegelung porte coulissante Pro Green Mehrpunktverriegelung 180 Vergantung - mit Seitenteil - Schutzflügel AS - Oberflächung avec rack - avec partie fixe - vantail de sécurité AS - guide de sol					Zeichnung/Drawings: 1:1 257604-00-6-60 Var.: 00

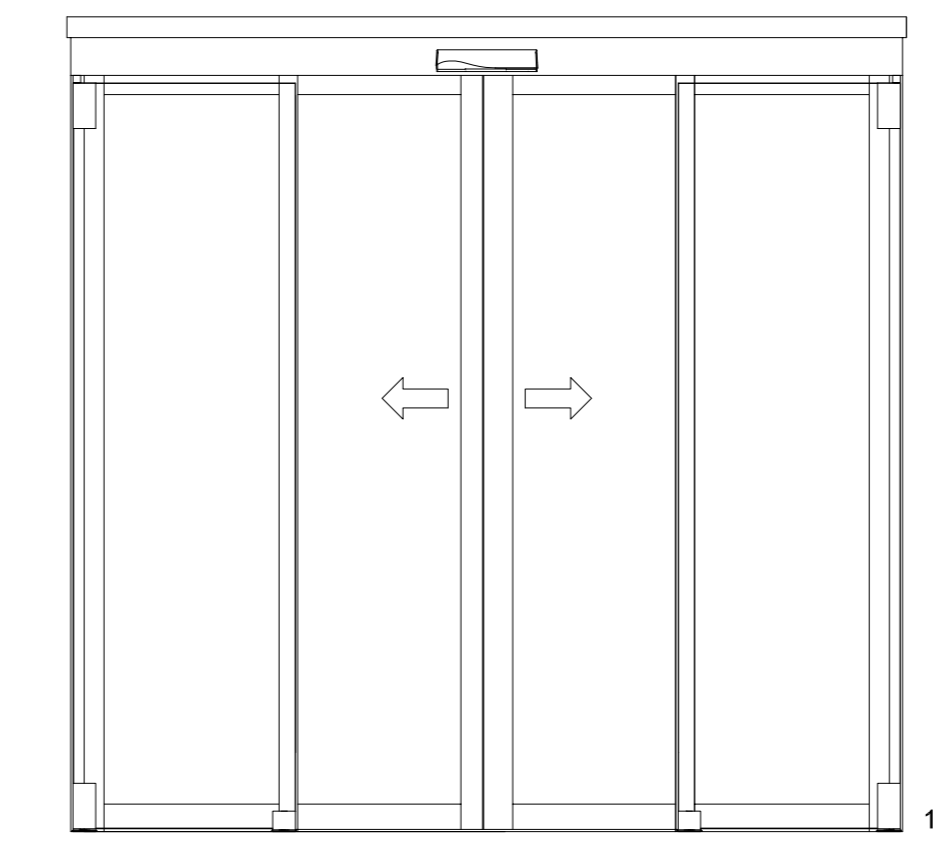
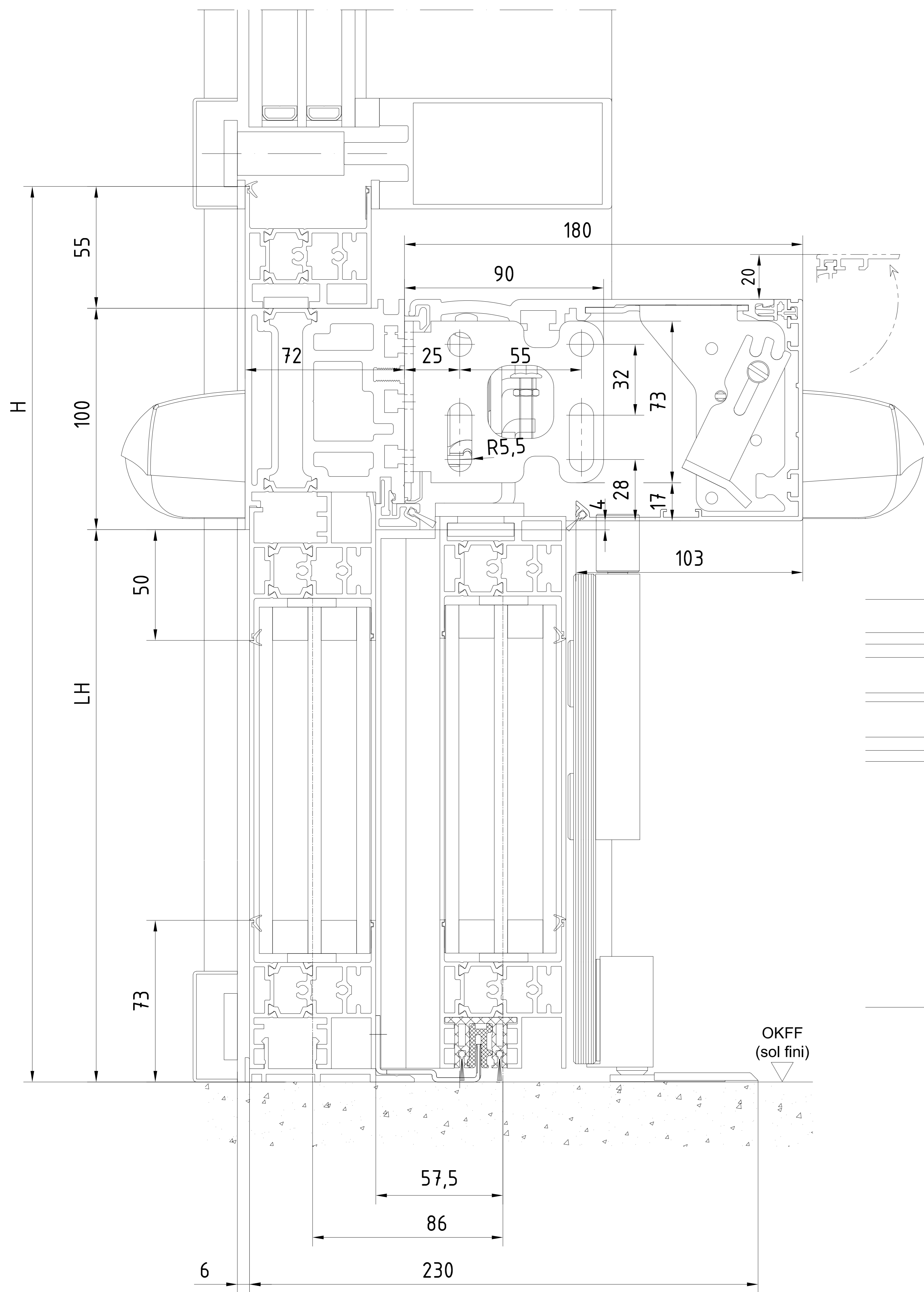


OKFF	Oberkante Fertigfußboden / Sol fini	Pro Green ES 250 PRO / ES 400 PRO	Gewicht / Poids
LW	Durchgangswerte / largeur vide de passage	1-flügelig / 1-vantail	1-flügelig / 1-vantail
LH	Durchgangshöhe / hauteur vide de passage	LW 800 - 1100	ES 250 PRO 1 x 125 kg ES 400 PRO 1 x 250 kg
H	Anlagenhöhe / hauteur de l'installation	B min. = 2 x LW + 233 (mit Seitenteil / mit Pfostenbreite 121mm) (avec partie fixe / avec largeur poteau 121mm)	
	Hinweise / Remarque		
X	Laut EN 16005 / DIN 18650 Bau- und Prüfgrundsetzen fuer autom. Tueren darf dieses Mass nur 4 - 8 mm betragen. Selon DIN 16005 / 18650 et prescription pour portes automatiques, cette mesure doit se situer entre 4 et 8 mm	2-flügelig / 2-vantaux LW 1000 - 1900	2-flügelig / 2-vantaux
		B min. = 2 x LW + 207 (mit Seitenteil / ohne Pfostenbreite) (avec partie fixe / sans largeur poteau)	Standard ES 250 PRO 2 x 125 kg ES 400 PRO 2 x 200 kg

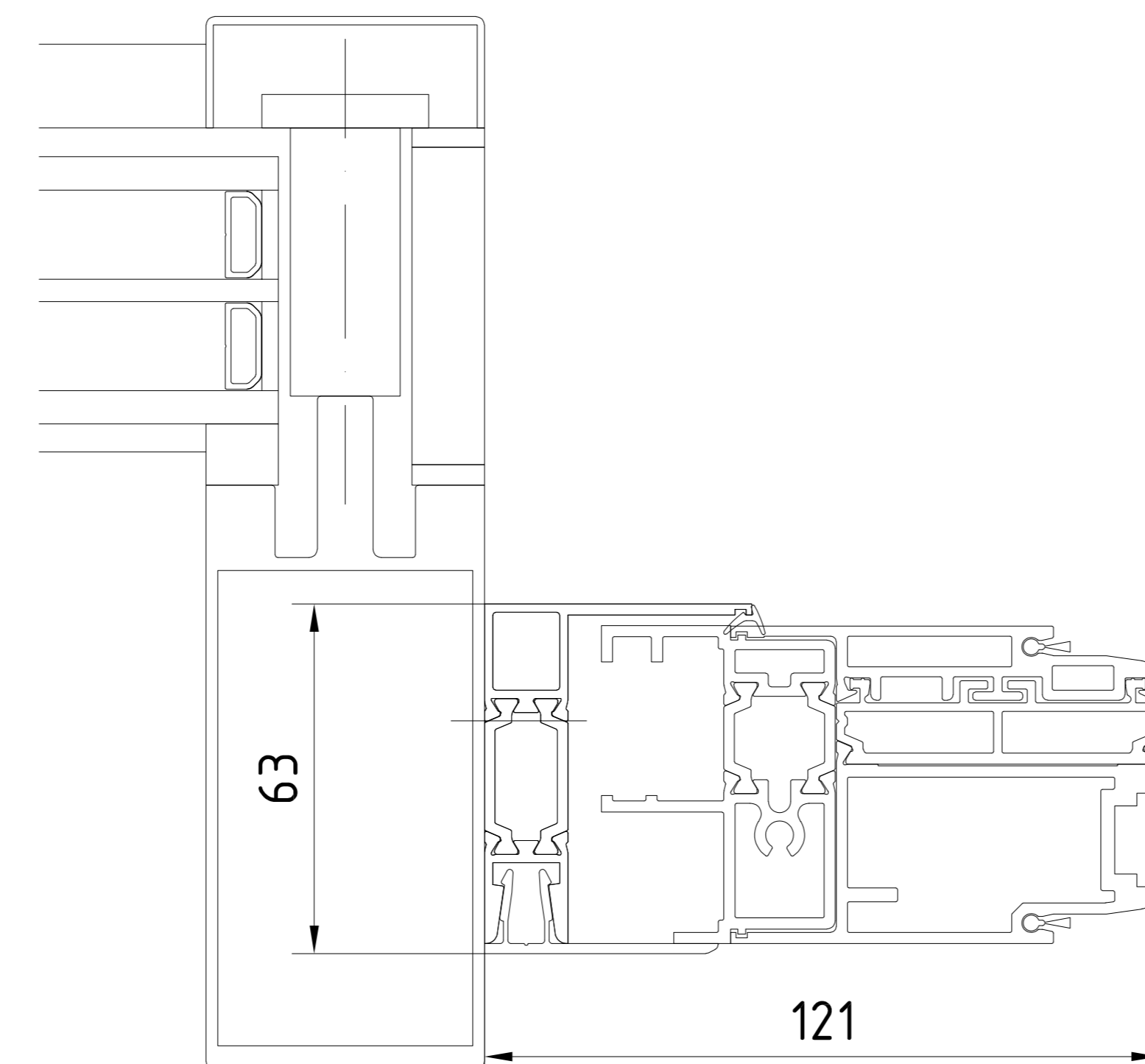
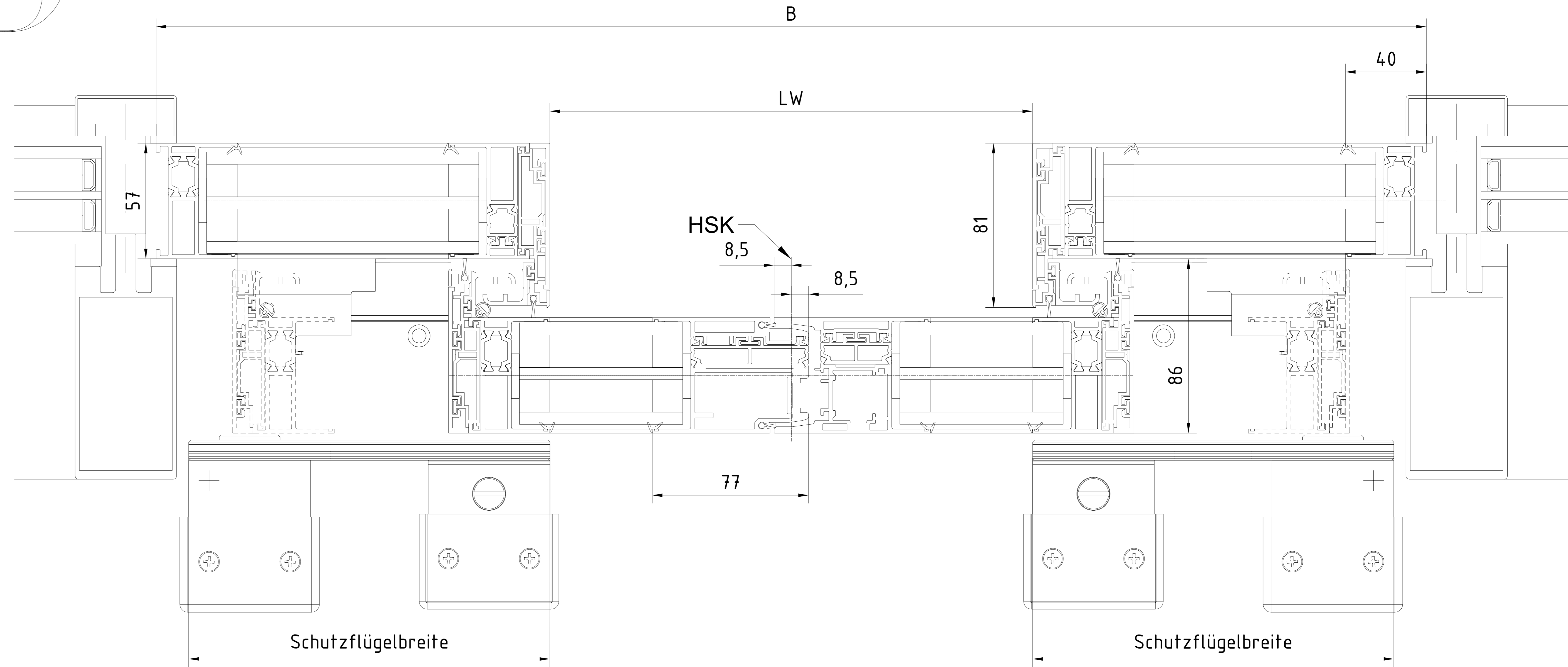


Achtung !
Ausrüstung der Tueranlage mit Sicherheitseinrichtungen nach jeweiliger Risikobewertung gemaeß DIN 18650 Teil 1 + 2 .
Attention !
les équipements de sécurité de la porte automatique doivent correspondre à l'analyse de risques selon la norme DIN 18650

3		Datum/Date	Name	Werkstoff/Material	© Stormakaba GmbH+Co.KG (DE) Ernerpetal
2		Revisi/Reviz	04.2024	Werkzif	
1		Revisi/Reviz			Format: A0
1		Revisi/Reviz			Erstausf./Replaces:
1		Revisi/Reviz			257604-00-6-60
1:1					Var.: 00



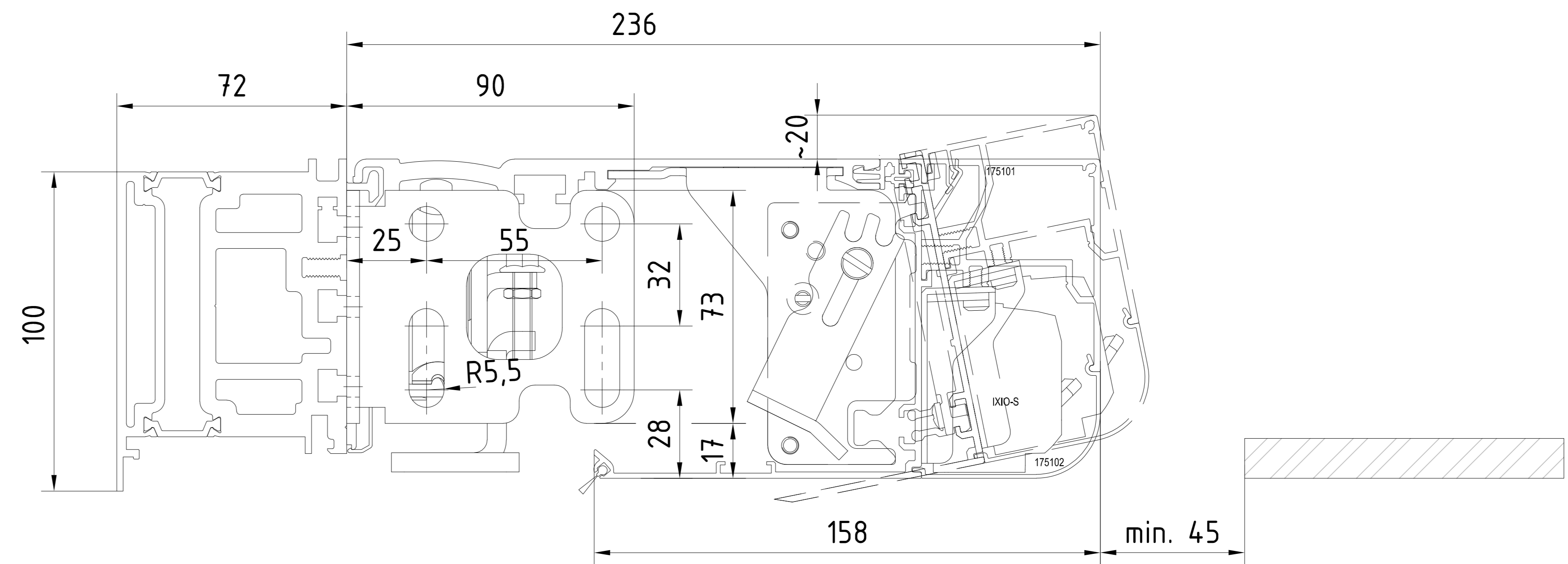
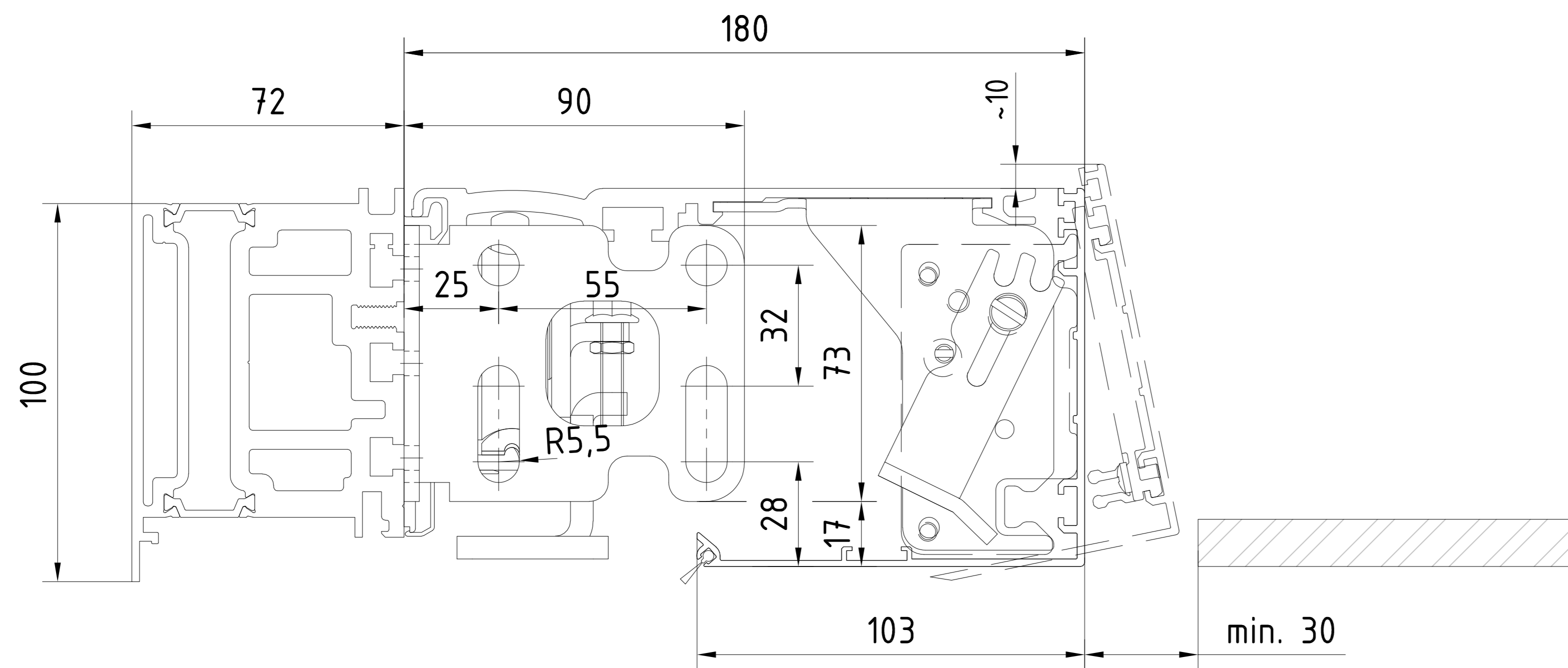
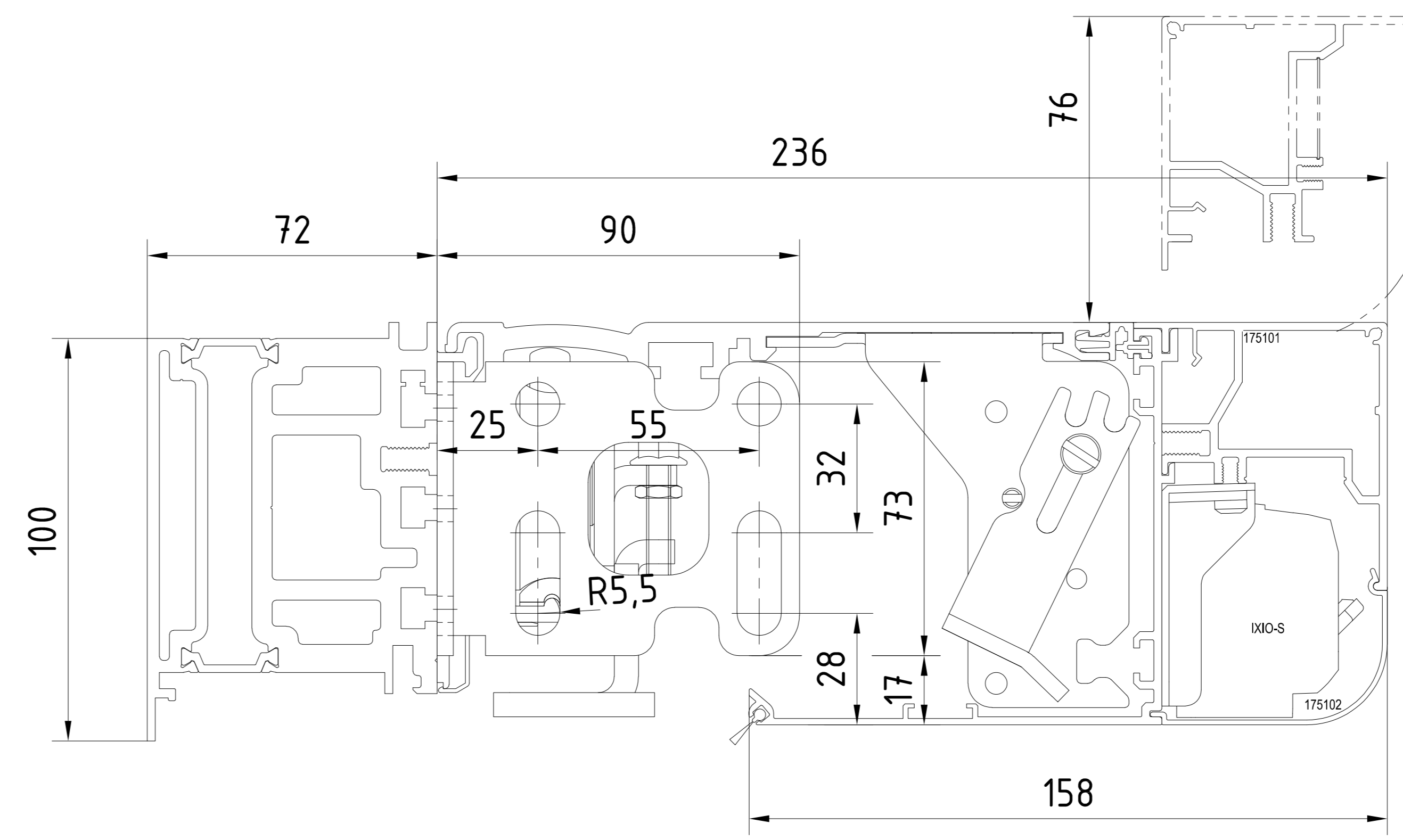
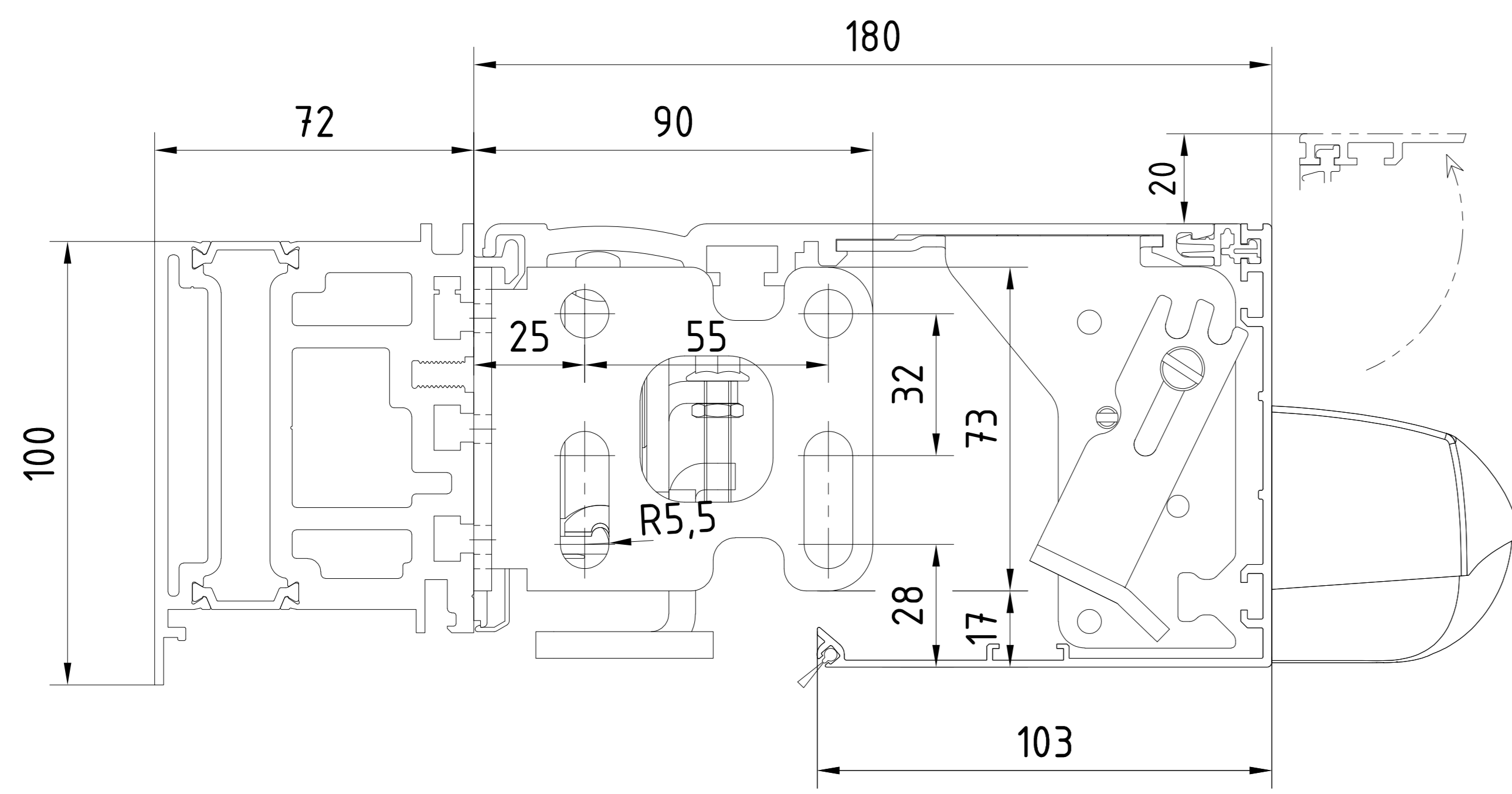
OKFF	Oberkante Fertigfußboden / Sol fini	Pro Green ES 250 PRO / ES 400 PRO	Gewicht / Poids
LW	Durchgangswerte / largeur vide de passage	1-flügelig / 1-vantail	1-flügelig / 1-vantail
LH	Durchgangshöhe / hauteur vide de passage	LW 800 - 1100	ES 250 PRO 1 x 125 kg ES 400 PRO 1 x 250 kg
H	Anlagenhöhe / hauteur de l'installation	B min. = 2 x LW + 233 (mit Seitenteil / mit Pfostenbreite 121mm) (avec partie fixe / avec largeur poteau 121mm)	
X	Laut EN 16005 / DIN 18650 Bau- und Prüfgrundsetzen fuer autom. Tueren darf dieses Mass nur 4 - 8 mm betragen. Selon DIN 16005 / 18650 et prescription pour portes automatiques, cette mesure doit se situer entre 4 et 8 mm	2-flügelig / 2-vantaux LW 1000 - 1900	2-flügelig / 2-vantaux
		B min. = 2 x LW + 207 (mit Seitenteil / ohne Pfostenbreite) (avec partie fixe / sans largeur poteau)	Standard ES 250 PRO 2 x 125 kg ES 400 PRO 2 x 200 kg



Achtung !
Ausrüstung der Tueranlage mit Sicherheitseinrichtungen nach jeweiliger Risikobewertung gemaeß DIN 18650 Teil 1 + 2 .
Attention !
les équipements de sécurité de la porte automatique doivent correspondre à l'analyse de risques selon la norme DIN 18650

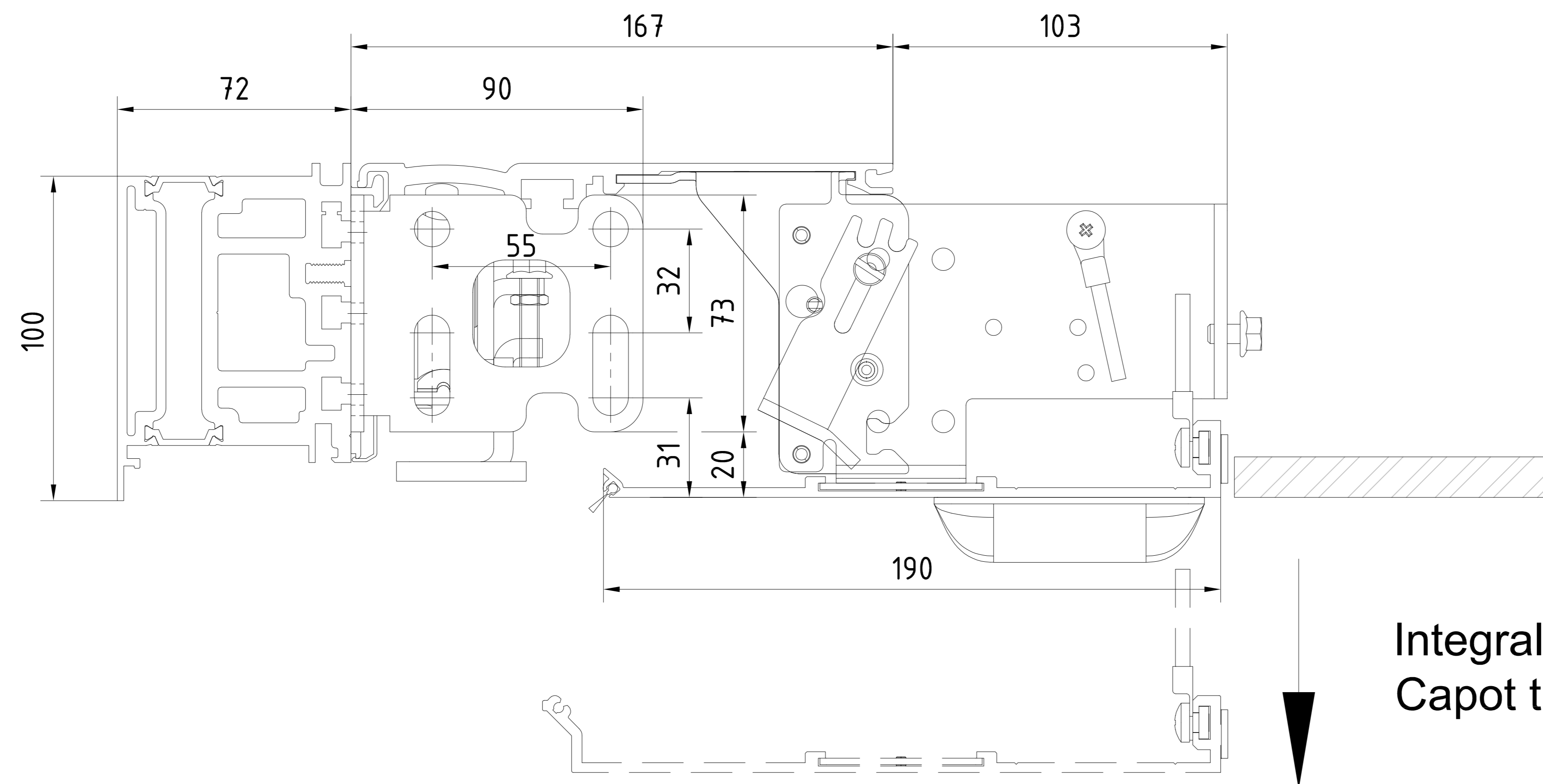
3		Datum/Date	Name	Werkstoff/Material	© dormakaba GmbH+Co.KG (DE) Erweitert
2		Reise/Dress	04.2024	Werkz	Ausgabe/Issue:
1		Reise/Dress			Format: A0
1		Reise/Dress			Erstellt/Replaces:
1		Reise/Dress			Zeichn./Replaces:
1		Reise/Dress			Var.: 00

Makassar
ES PROLINE
Schlebetuer Pro Green Mehrpunktverriegelung
porte coulissante Pro Green Verriegelung multi-points
ISO 9001:2015, ISO 14001:2015, ISO 45001:2018
dormakaba 1:1
257604-00-6-60
Var.: 00



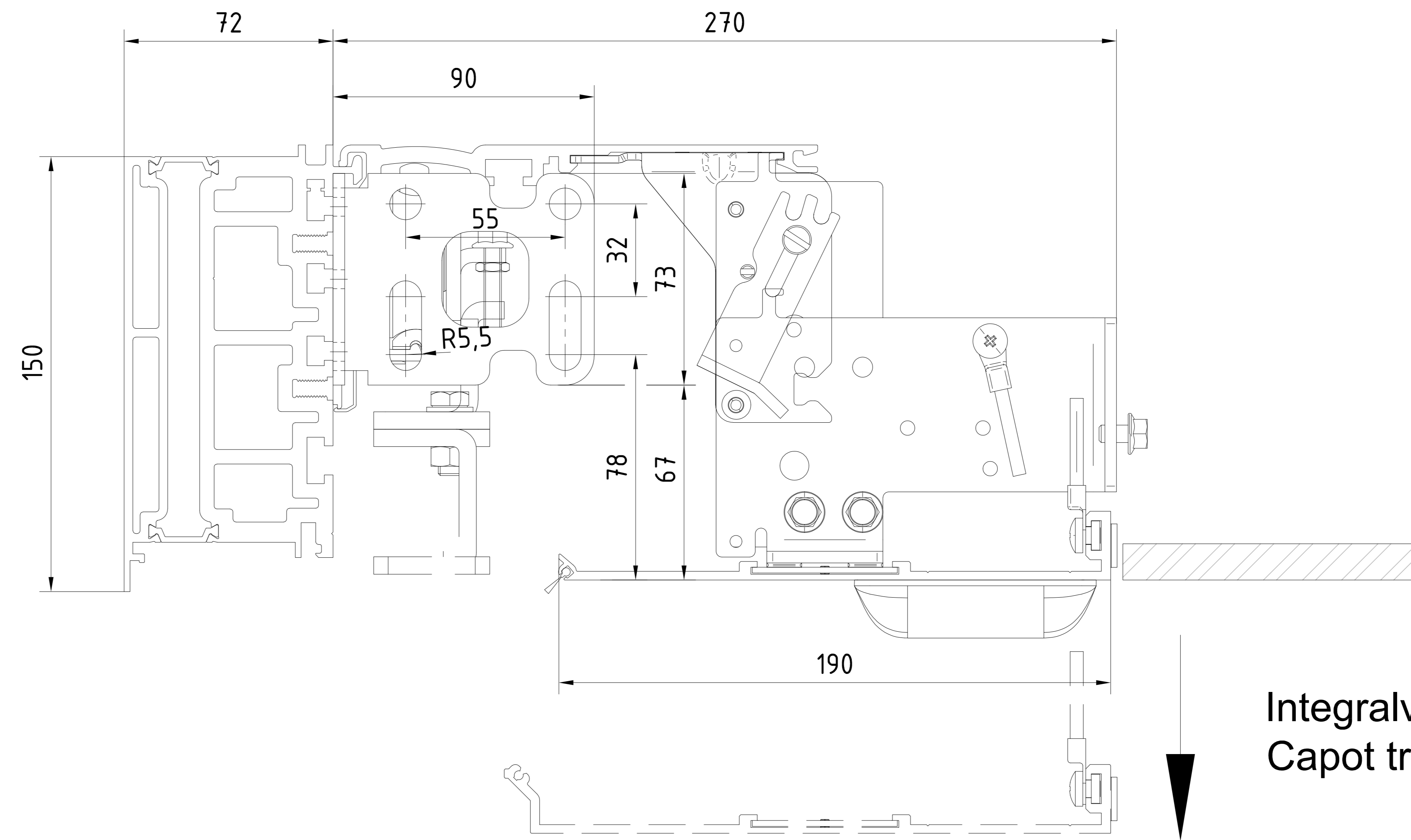
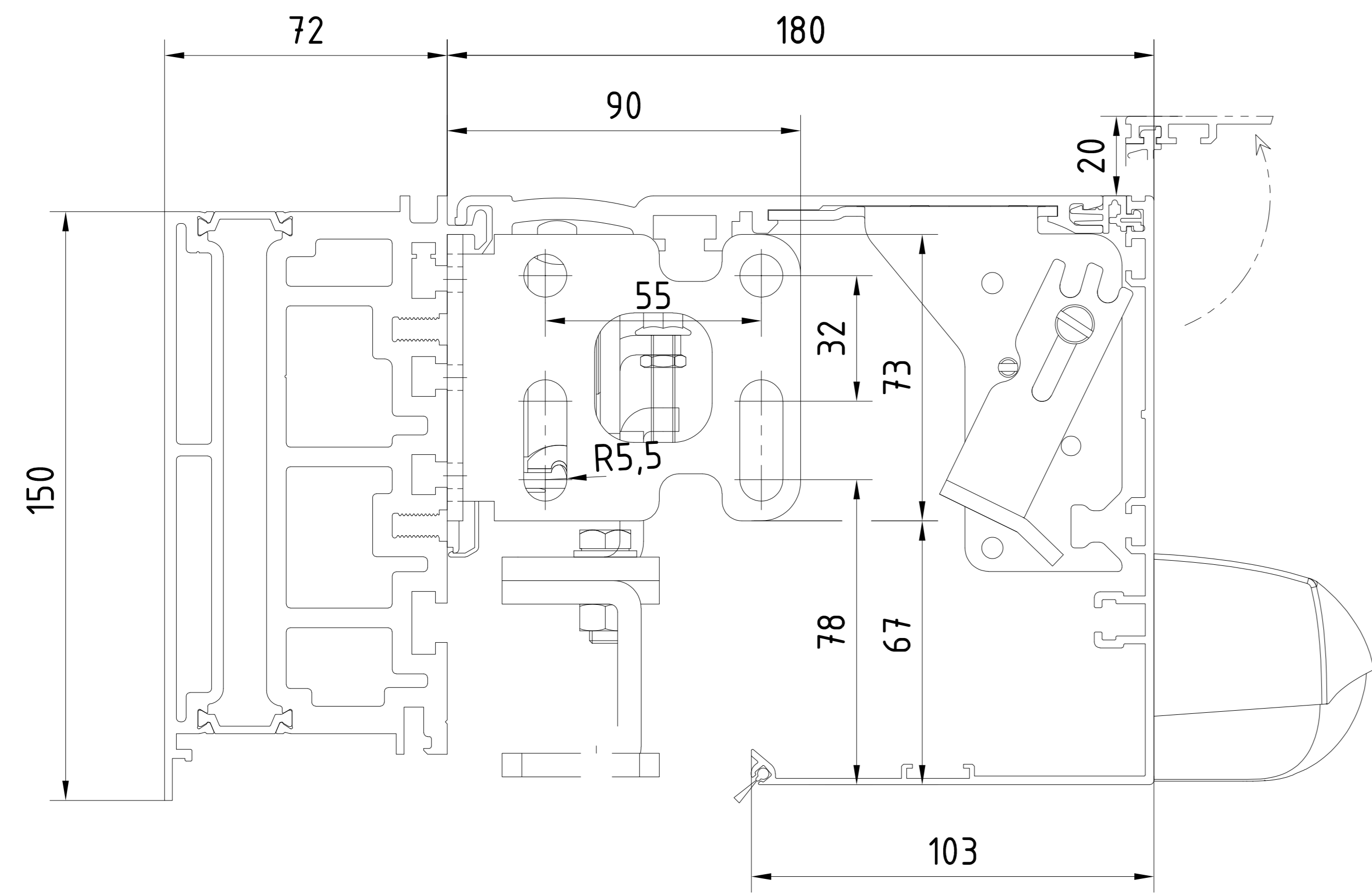
Abnehmbare Antriebsblende
Habillage intérieur amovible

Abnehmbare Antriebsblende
Habillage intérieur amovible

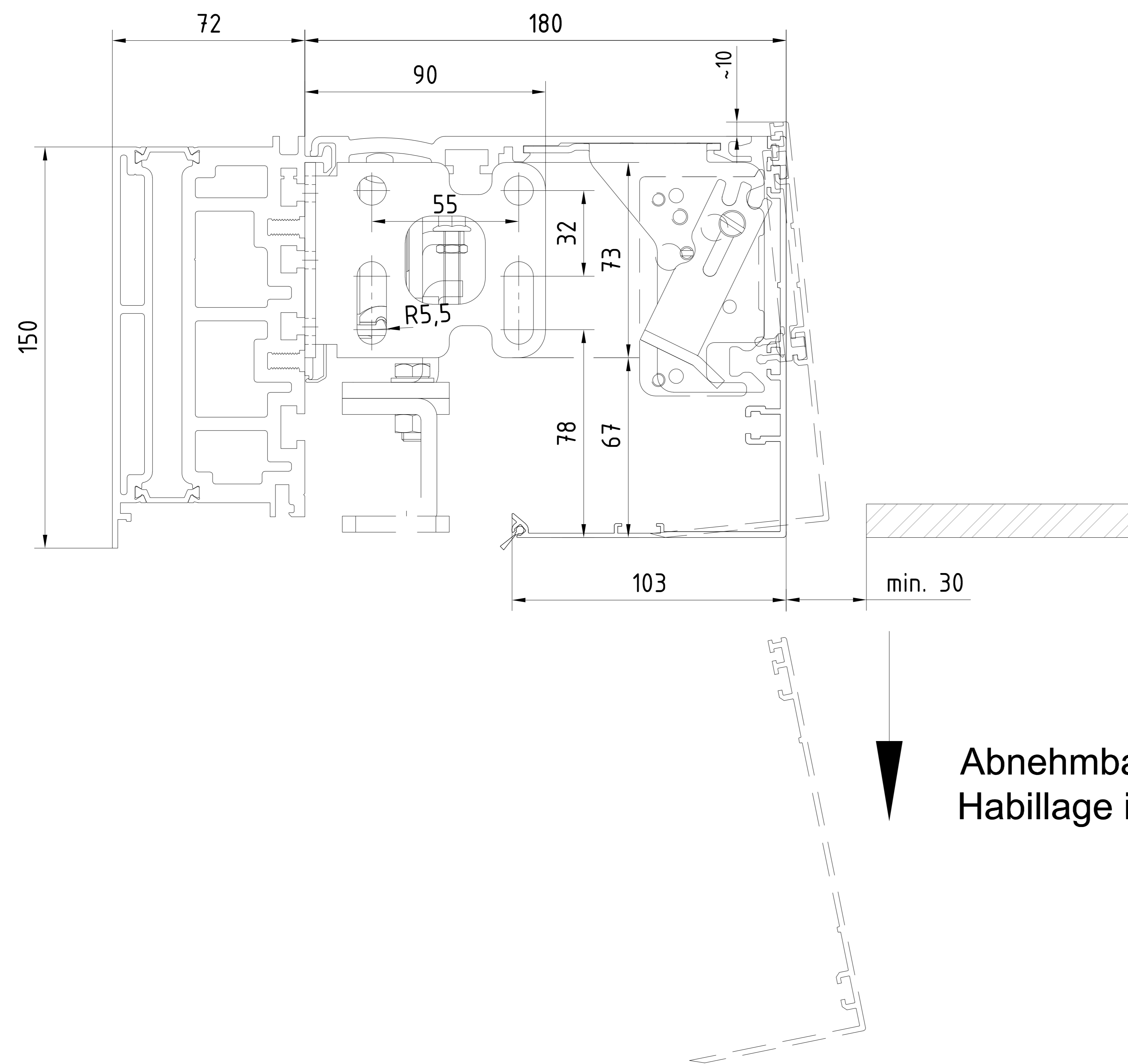


Integralverkleidung
Capot trappe

3				Datum/Date	Name	Werkstoff/Material	dormakaba GmbH+Co.KG (DE) Erreppatel
2				Revisi/Over	04.2024	Werkzif	
1				Gez./Fertig			Format: A0
1							Erstsz./Replacem.: 1/1
Makaron/Groen ES PROLINE Schreibeuser Pro Green Mehrpunktverriegelung porte codificata Pro Green Normverriegelung multipoints Antriebsverkleidung / capots de mecaniques							Zeichnung/Drawings: 257604-00-6-60 Var.:



Integralverkleidung
Capot trappe

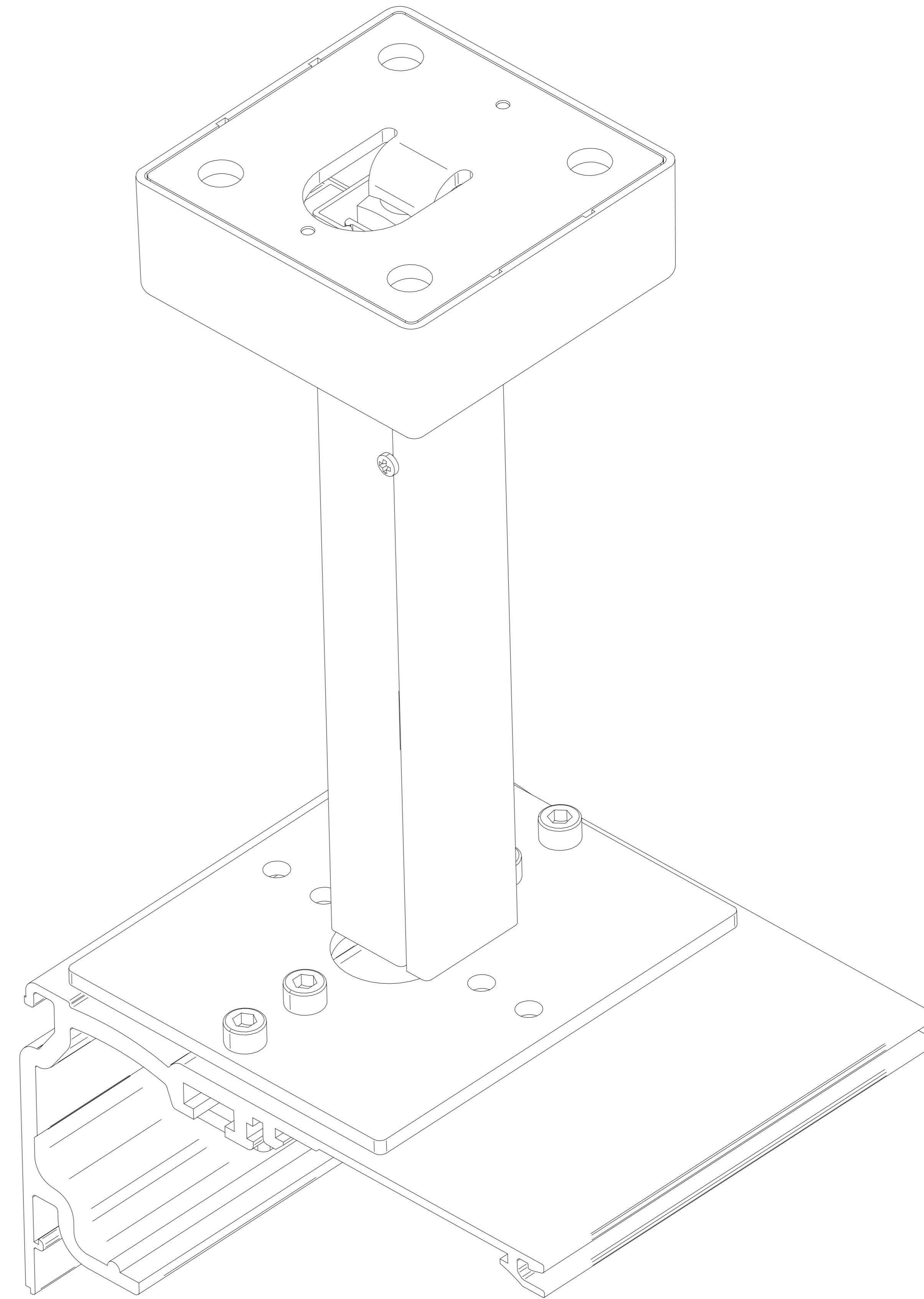
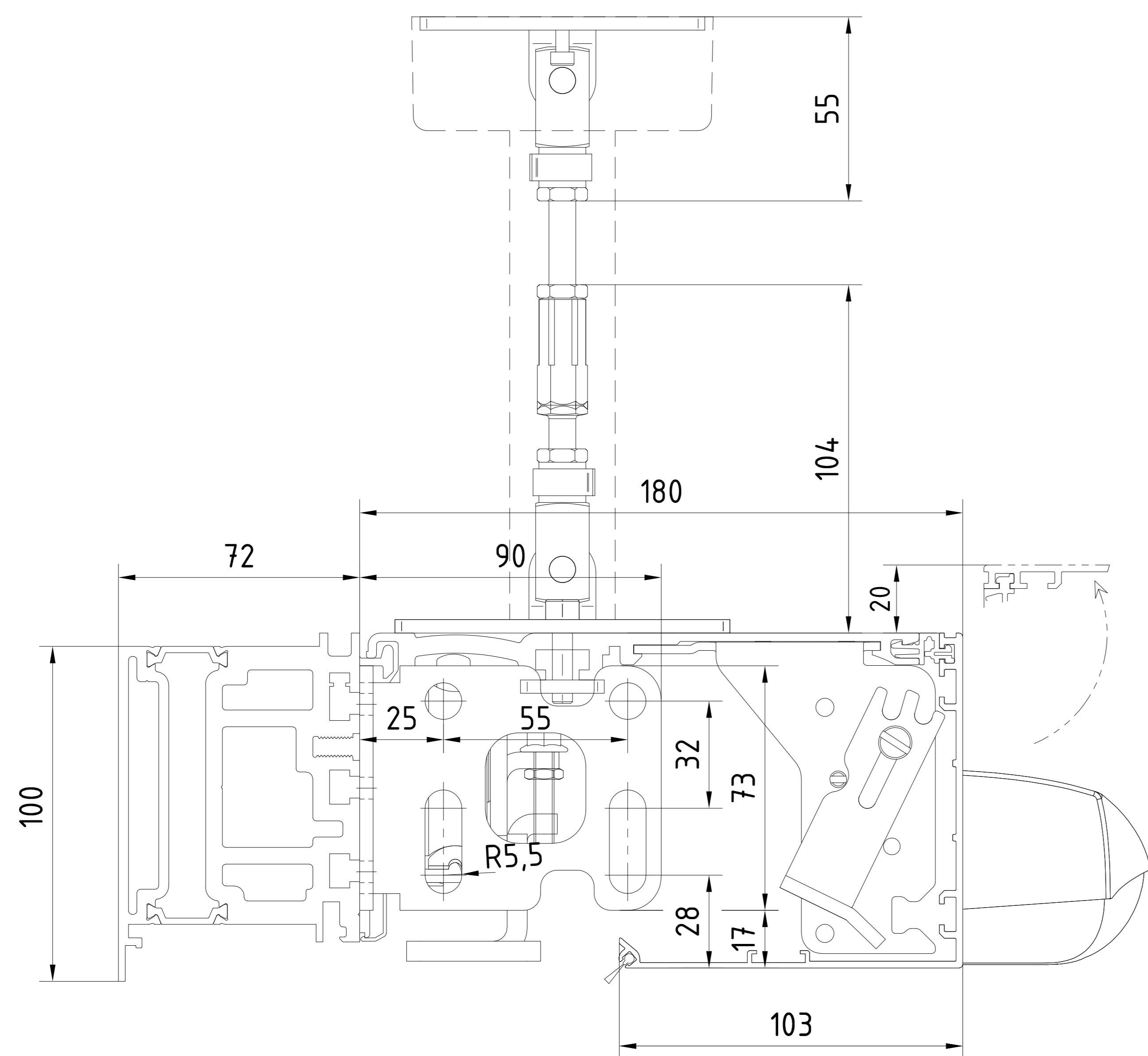
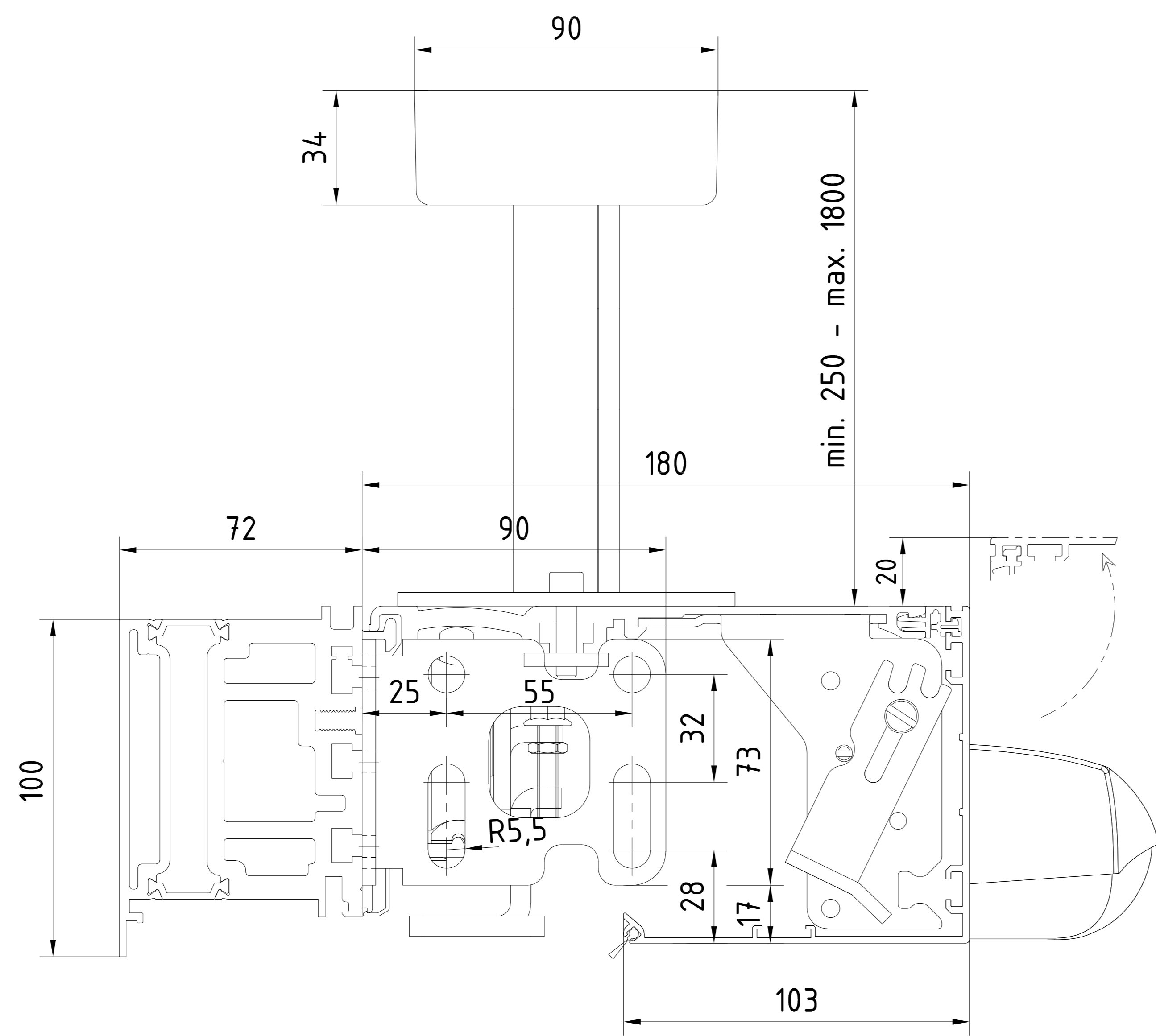


Abnehmbare Antriebsblende
Habillage intérieur amovible

Wenn nicht anders angegeben, sind alle Maße in mm anzunehmen.
 Alle Maße sind Nennmaße.
 Alle Maße sind ohne Toleranzen anzunehmen.
 Alle Maße sind ohne Toleranzen anzunehmen.
 Alle Maße sind ohne Toleranzen anzunehmen.

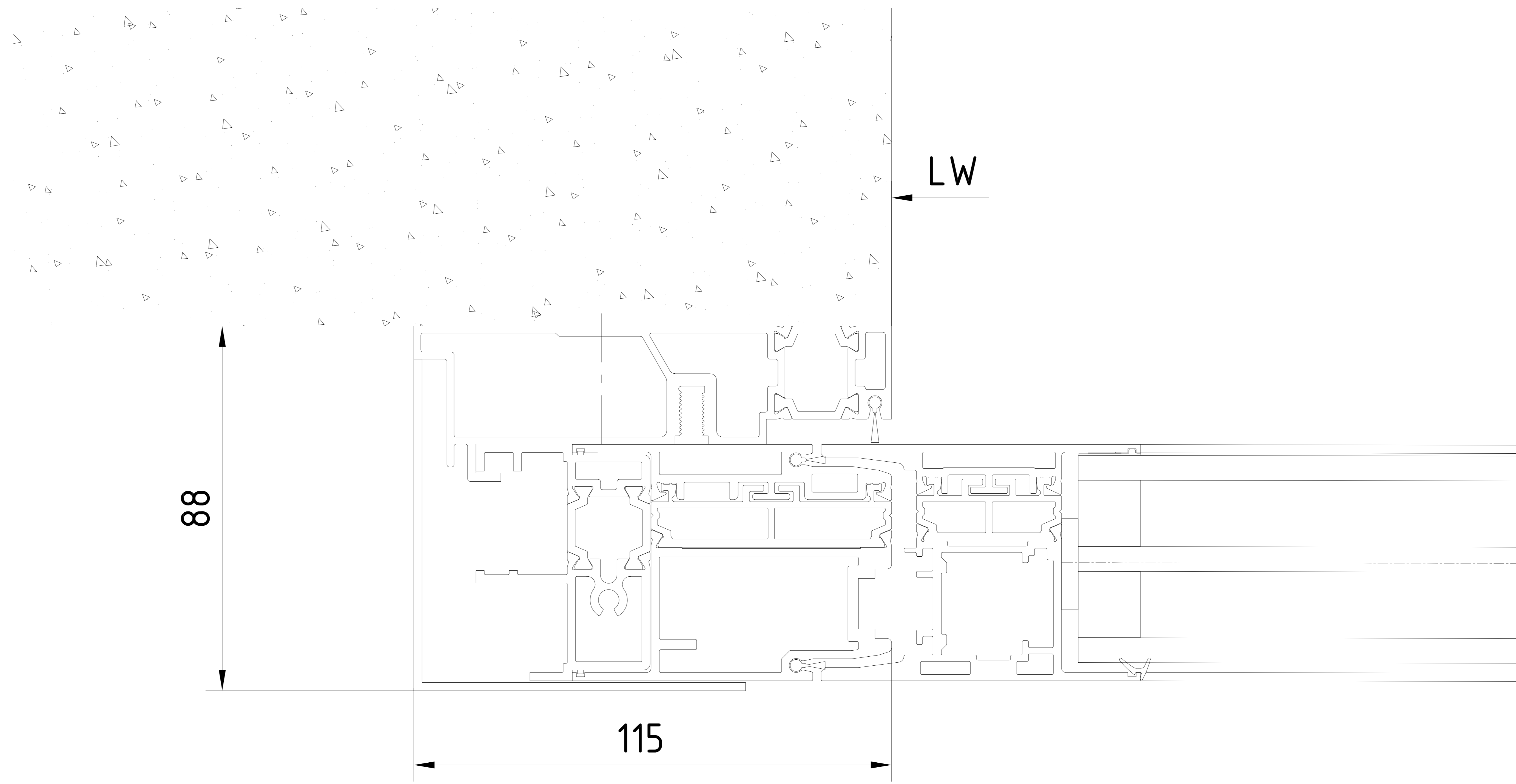
3		Datum/Date	Name	Werkstoff/Material	© dornakaba GmbH+Co.KG (DE) Erzeuger
2	Revisi/Over	04.2024	Wozil		Ausgabe/Issue:
1	Rev./Funct				Format: A0
					Erstatt./Replaces:
					Druck/Print/Drawings: Vgr. In/In/Drawings/Sheet
					257604-00-6-60
					Var.:

Makarska
 ES PROLINE
 Schreiber/ES Pro Green Mehrpunktverriegelung
 porte cochlissante Pro Green Normverriegelung multi-points
 Antriebsverkleidung / capots de mécaniques
 1:1
 Var.:



Wichtig: Diese Zeichnung ist ein Entwurf. Sie ist nicht für die Fertigung geeignet. Änderungen sind vorbehalten. Die Fertigung ist nur nach Genehmigung durch den Hersteller zulässig.

3		Datum/Date	Name	Werkstoff/Material	© Dermakaba GmbH+Co.KG (DE) Erzeuger
2	Reise/Drawn	04.2024	Witzel		Ausgabe/Issue:
1	Gepr./Fined				Format: A0
	Druck/No. 2576004006				Ersetzt/Replaces:
	Druck/No. 2576004006				Zukünftig/Drawings: Vgr. JA/Yes (DustCover Sheet)
	Makro/Skiz		ES PROLINE		257604-00-6-60
			Schreibetuiser Pro Green Mehrpunktverriegelung		1
			porte cadissante Pro Green Normverriegelung multipoints		von B.
			Abhängung Anreib		
			Supporte pour microcassette		Var.: 00



Vervielfältigung sowie Vervielfältigung dieser Unterlagen, Verwertung und Mitteilung ihres Inhalts ist nicht gestattet, soweit nicht ausdrücklich zugestimmt. Zuwiderhandlungen verpflichten zu Schadenersatz. Alle Rechte für den Fall der Patentierung oder Gebrauchsmuster-Eintragung vorbehalten.

3				Datum/Date	Name	Werkstoff/Material	© dormakaba GmbH+Co.KG (DE) Ennepetal
2			Bearb./Drawn	04.2024	Wenzel		Ausgabe/Issue:
1			Gepr./Tested				Format: A2
Lfd. No.	Change No.	Datum/Date	Name	Norm./Stand.			Ersatz/Replacem.:
5000000000000							
dormakaba		Maßstab/Scale		ES PROLINE		Zeichn.-Nr./Drawing-No.	
		1:1		Schiebetuer Pro Green Mehrpunktverriegelung		Var.	
				porte coulissante Pro Green Verrouillage multi-points		Art/Typ	
				Anfahrpfosten ISO Verglasung - ohne Seitenteil - Oberführung		Zust/Cond	
				poteau de réception - verre isolant - sans partie fixe - guide de sol		Blatt/Sheet	
						1	
						von Bt.	
						257604-00-6-60	
						Var.: 00	