



# TS 73 V

Dørlukker

## Montagevenlig med trinløs justerbar lukkekraft

**Enkel og hurtig montering**  
**Sikret kvalitet.**  
**Godkendt efter DS/EN 1154.**  
 Især til indvendige døre  
 – også branddøre –  
 er DORMA TS 73 V en  
 universal løsning til døre af

forskelligartet udførelse og konstruktion. Den flade form kan indpasses overalt og giver sikkerhed med afprøvet kvalitet.

Certificeret efter ISO 9001.

### Fordele – punkt for punkt

#### For handelen

- En model til individuel anvendelse.
- Omfattende tilbehørsprogram

#### For montøren

- Enkel, hurtig montering. Lukkekraft, lukkehastighed, åbningsbremse og sluttryk justeres let.
- Kun en udførelse til venstre- og højredøre, til normal- og hovedmontering.

#### For planlæggeren

- Kompakt konstruktion og tidløst design.
- Stor driftsikkerhed.
- Bredt anvendelsespektrum.
- Rustbeskyttet udførelse.

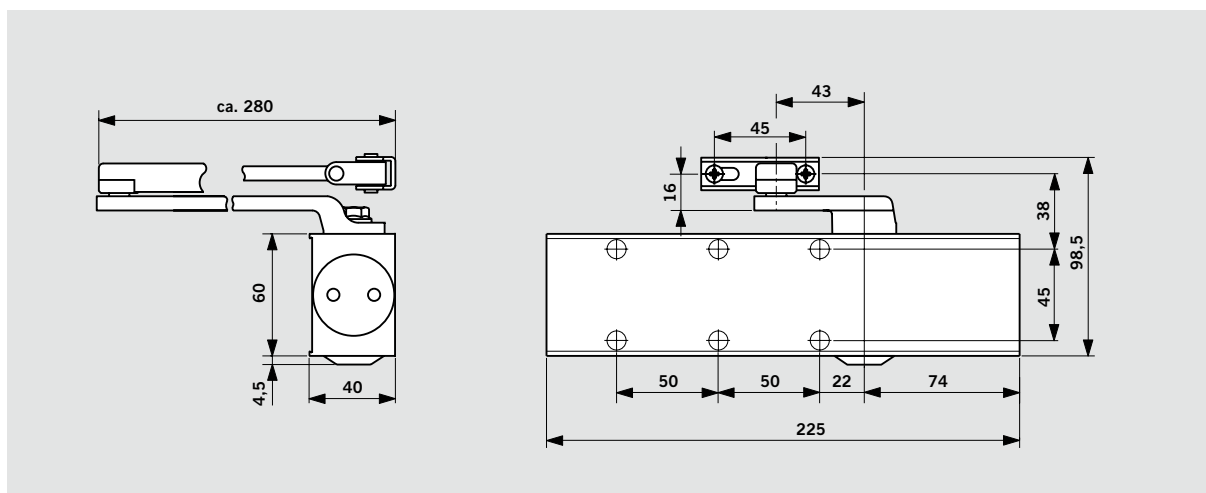
#### For brugeren

- Konstant lukkeforløb, uafhængigt af temperatursvingninger, justerbart sluttryk.
- Behagelig passage som følge af høj mekanisk virkningsgrad.

Tekniske data		TS 73 V
Lukkekraft	Styrke	EN 2-4
trinløs justerbar		
Alm. døre <sup>1)</sup>	≤ 1100 mm	●
Yderdøre, udadgående <sup>1)</sup>		–
Lette branddøre <sup>1)</sup>	≤ 1100 mm	●
Samme udførelse til venstre- og højredøre		●
Arme	Standard	●
	Fladform	●
	Glideskinne	–
Trinløs justerbar lukkekraft via stilleskrue og armstilling		●
Lukkehastighed indstilles trinløst med 2 ventilskrue	180° – 15°	●
	uafhængige af hinanden	15° – 0°
Sluttryk		
trinløs instillelig	via arm	●
Åbningsdæmpning	Selvregulerende	●
	indstillelig via ventilskrue	●
Lukkeforsinkelse		–
Fasthold		○
Vægt i kg		1,3
Mål i mm	Længde	225
	Monteringsdybde	40
	Højde	60
Dørlukker afprøvet efter DS/EN 1154		●
CE mærkning som bygningsbeslag		●

● ja – nej ○ ekstra

<sup>1)</sup> Ved meget høje eller tunge døre, yderdøre samt døre, der er udsat for stærkt vindpres, tilrådes det at anvende DORMA TS 93 eller TS 83.



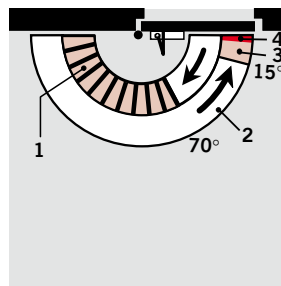
## Standard- og ekstrafunktioner

### Standard med åbningsdæmpning Udførelse BC/ÖD

Åbningsdæmpningen fra ca. 70° åbningsvinkel er altid direkte proportional med dørens åbningshastighed. Det betyder, at åbningsdæmpningen næsten ikke mærkes, hvis døren åbnes langsomt. Åbnes døren hurtigere, aktiveres åbningsdæmpningen i doseret mængde.

Hvis døren smækkes kraftigt op af f.eks. et vindstød, får åbningsdæmpningen fuld virkning. Herved beskyttes dør og væg mod beskadigelse.

**Åbningsdæmpningen kan kobles til/fra.**



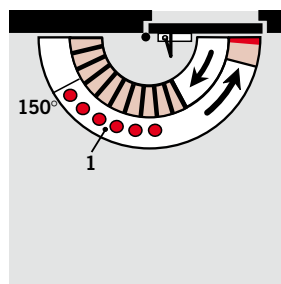
- 1 Åbningsdæmpning (Ved hovedmontering fra ca. 100°)
- 2 Trinløs indstillelig lukkehastighed i lukkeområdet mellem 180° – 15°
- 3 Trinløs indstillelig lukkehastighed i lukkeområdet 15° – 0°
- 4 Indstilleligt sluttryk (via armstilling).



### Med fasthold

TS 73 V med fastholdearm kan fastholde døren i en ønsket position (indtil ca. 150°). Fastholdearmen med fra-koblingsomskifter (**brugeren kan selv koble fra/til**).

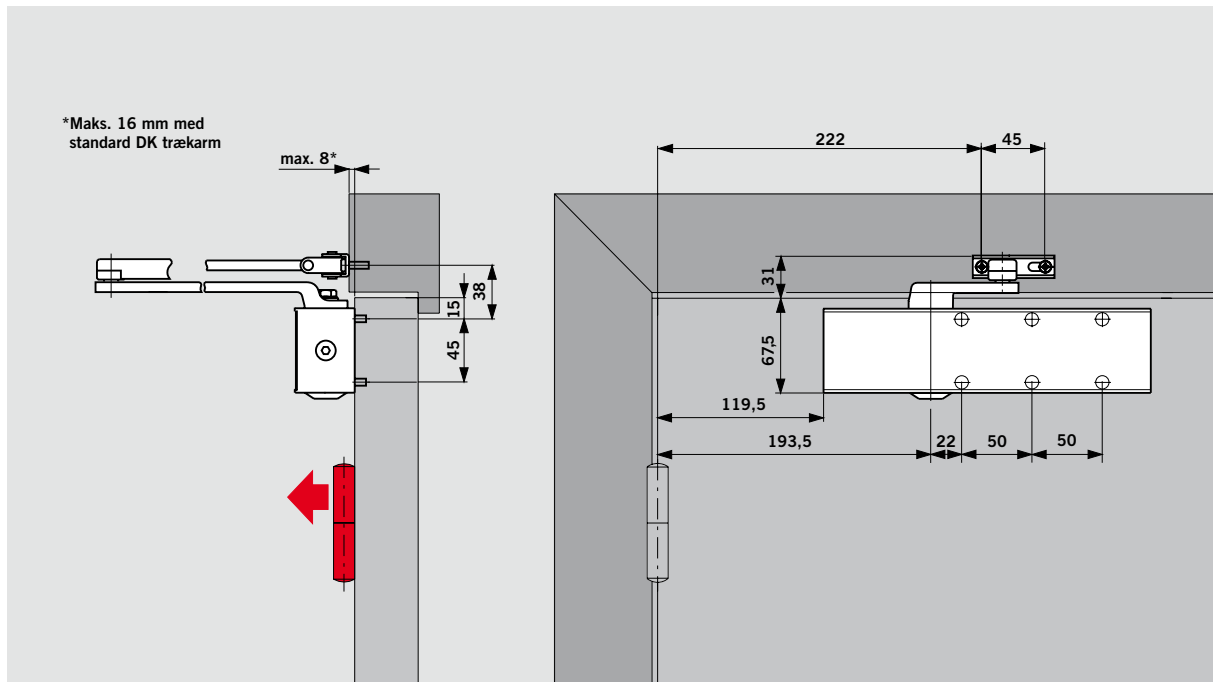
**Ikke tilladt til branddøre.**



- 1 Fastholdesområde

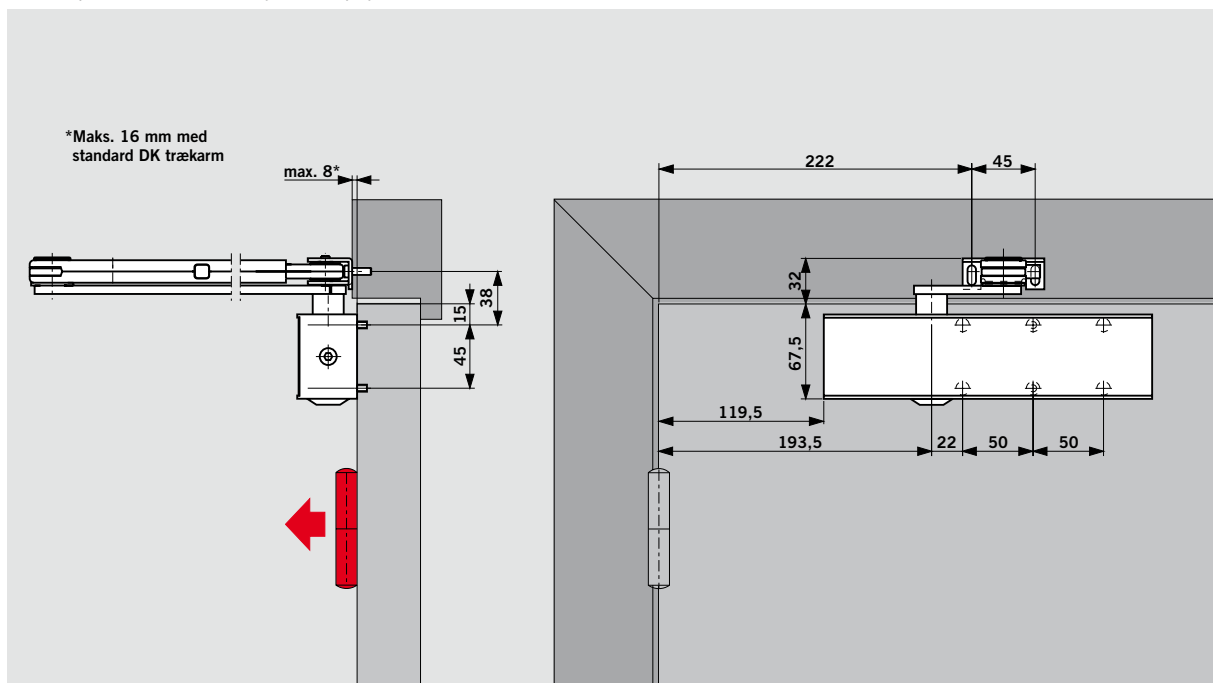


## Montering på dørblad på hængselsiden (Eksempel: venstre dør, højre dør spejlvendt)

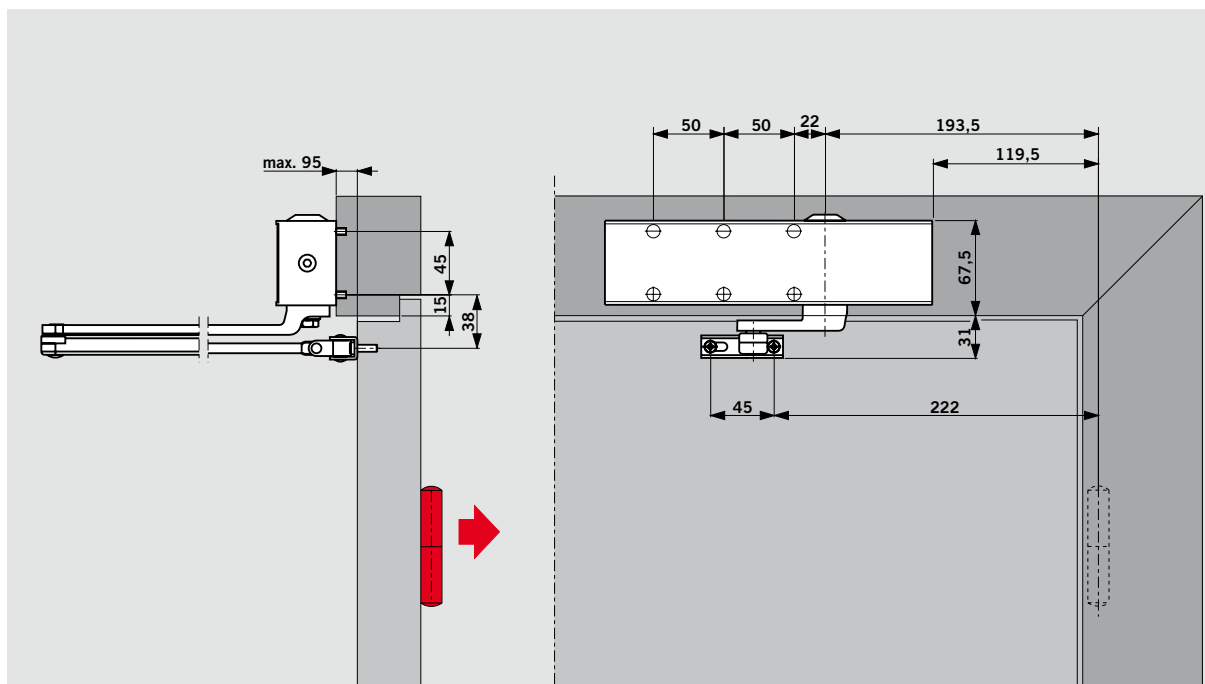


## Montering på dørblad på hængselsiden med fastholdearm

(Eksempel: venstre dør, højre dør spejlvendt)



## Hovedmontering på karm modsat hængselsiden (Eksempel: venstre dør, højre dør spejlvendt)

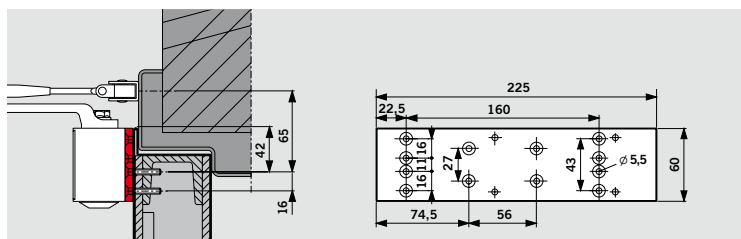


### Bemærk

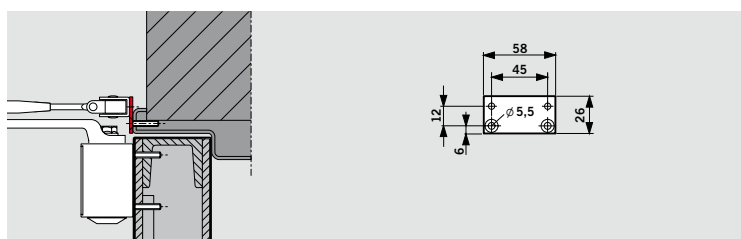
ved hovedmontering  
(afhængig af karmdybde, og  
hængseludladning) ændrer  
begyndelsestidspunktet sig  
for åbningsdæmpning. Ved  
standard døre / hængsler  
fra ca. 100°.

**Monteringsplade TS 73 V**

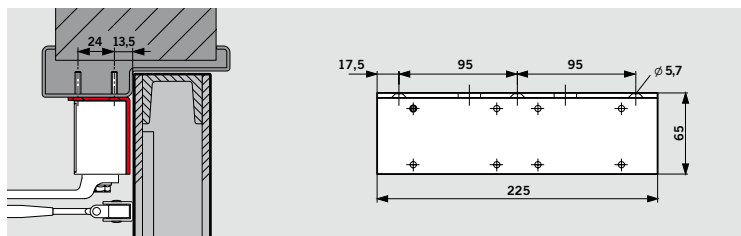
Til fastgørelse på døren, hvis lukkeren ikke kan monteres direkte. Med monterings-hulgruppe efter DS/EN 1154.

**Fodstykkeplade TS 73 V / TS 83**

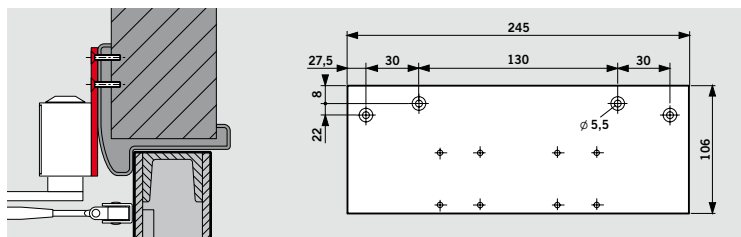
Til fastgørelse af armen på særligt smalle karme.

**Vinkelkonsol TS 73 V**

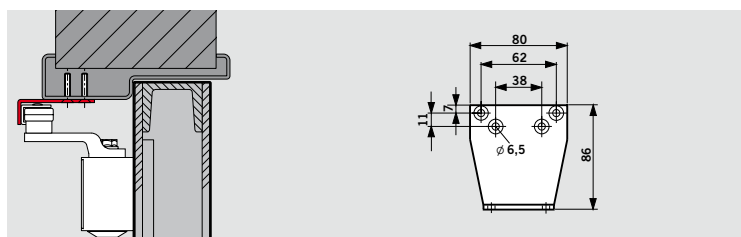
Til montering af lukkeren modsat hængsel-siden ved dybe karme.

**Fladplade TS 73 V / TS 83**

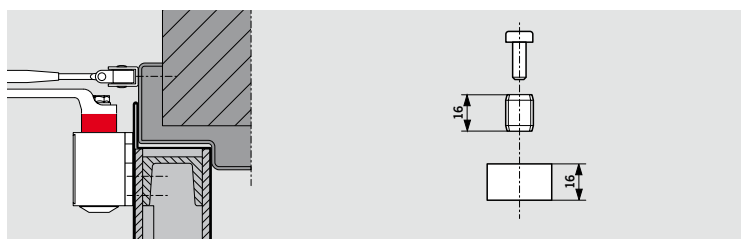
Anvendes som mellemlade, hvis lukkeren ikke kan monteres direkte.

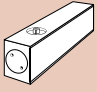


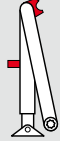
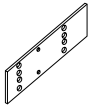
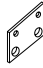
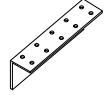
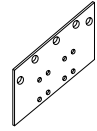



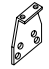

**Karmplade TS 73 V / TS 83**

Til fastgørelse af armen ved parallelarms-montering med dørlukker på dør modsat hængselsiden. (Monteringsmål, se monteringsvejledning).

**Akselforlænger TS 73 V / TS 83**

Til forlængelse af afstand mellem dørlukker og arm til døre med høj overfals.



Dørlukker og arme				Tilbehør			
Dørlukker TS 73 V 	Normal arm  □ 220024xx	Fladform arm  □ 220032xx	Fastholdearm med frakobling  □ 220030xx	Monterings- plade  370001xx	Fodstykke- plade  830014xx	Vinkelkonsol  370003xx	Fladplade  380002xx
Styrke EN 2-4  ■ 370101xx				Karmbeslag til parallelarms montering  280066xx	Akselforlænger, galv., 16 mm  83003705		

Bestillingsnummer:

■ = Lukkerhus separat

□ = Arme separat

Farve xx

sølvfarve 01

hvid (som RAL 9016) 11

Specialfarve 09

**Beskrivelse**

Tandstangsstyret dørlukker med trinløs justerbar lukkekraft styrke EN 2 – 4 efter DS/EN 1154. Indstillelig lukkehastighed, åbningsdæmping og justerbart sluttryk.

Anvendelig til venstre- og højredøre.

**Udførelse**

- med normalarm
- med fladform arm
- med fastholdearm med frakobling

Tilbehør \_\_\_\_\_

**Farve**

- sølvfarve
- hvid (som RAL 9016)
- Specialfarve \_\_\_\_\_

**Fabrikat:** DORMA TS 73 V TS73V



**Door Control**



**Automatic**



**Glass fittings and Accessories**



**Security Time and Access (STA)**



**Movable Walls**

**Door Control Division worldwide**

**Central Europe**

DORMA GmbH + Co. KG  
DORMA Platz 1  
D-58256 Ennepetal  
Phone +49 2333 793-0  
Fax +49 2333 793-495

**Australasia**

DORMA Door Controls Pty. Ltd.  
52, Abbott Road  
Hallam/Victoria 3803  
Australia  
Phone +61 3 8795 0666  
Fax +61 3 8795 0280

**China/Hong Kong**

DORMA Door Controls  
(Suzhou) Co. Ltd.  
No. 9, Hong Feng Road  
Suzhou Singapore Industrial Park  
Suzhou, 215021  
P.R. of China  
Phone +86 512 67612481  
Fax +86 512 67614582

**DORMA Door Controls Pte. Ltd.**

Room 701, Technology Plaza  
651 King's Road  
North Point  
Hong Kong  
Phone +852 25034632  
Fax +852 28875370

**Emerging Markets**

DORMA GmbH + Co. KG  
DORMA Platz 1  
D-58256 Ennepetal  
Phone +49 2333 793-0  
Fax +49 2333 793-495

**DORMA Door Controls (Pty.) Ltd.**

Kings Court  
4A Mineral Crescent  
ZA-2000 Crown/Gauteng  
South Africa  
Phone +27 11 8300280  
Fax +27 11 8300291

**Far East**

DORMA Far East Pte. Ltd.  
No. 31 Gul Lane  
Singapore 629425  
Phone +65 6268 7633  
Fax +65 6265 7995

**France**

DORMA France S.A.S.  
Zone Europarc  
Immeuble Mega 42  
42, Rue Eugène Dupuis  
F-94046 Créteil Cedex  
Phone +33 1 41942400  
Fax +33 1 41942401

**Gulf**

DORMA Gulf Door Controls FZE  
Jebel Ali Free Zone South  
Plot No. S 20135  
Road No. SW 301 G  
P.O. Box 17268  
Dubai – United Arab Emirates  
Phone +971 4 8020400  
Fax +971 4 8869100/8869101

**North America**

DORMA Architectural Hardware  
DORMA Drive, Drawer AC  
Reamstown, PA 17567-0411  
Phone +1 800 5238483  
Fax +1 800 2749724

**Scanbalt**

DORMA Danmark A/S  
Sindalvej 6–8  
DK-2610 Rødovre  
Phone +45 44 543000  
Fax +45 44 543001

**South America**

DORMA Sistemas de Controles  
para Portas Ltda.  
Av. Piracema, 1400  
Centro Empresarial Tambore  
CEP 06400-933 Barueri/  
São Paulo, Brasil  
Phone +55 11 46899280  
Fax +55 11 46899215

**South-East Europe**

DORMA AUSTRIA GmbH  
Pebering Strass 22  
A-5301 Eugendorf  
Phone +43 6225 284880  
Fax +43 6225 28491

**South Europe**

DORMA Italiana S.r.l.  
Via. Canova 44/46  
I-20035 Lissone (MI)  
Phone +39 039 244031  
Fax +39 039 24403310

**DORMA Ibérica, S.A.**

Camino San Martin de la Vega, 4  
E-28500 Arganda del Rey  
(Madrid)  
Phone +34 91 8757850  
Fax +34 91 8757881

**UK/Ireland**

DORMA UK Ltd.  
Wilbury Way  
Hitchin  
GB-Hertfordshire SG4 0AB  
Great Britain  
Phone +44 1462 477600  
Fax +44 1462 477601