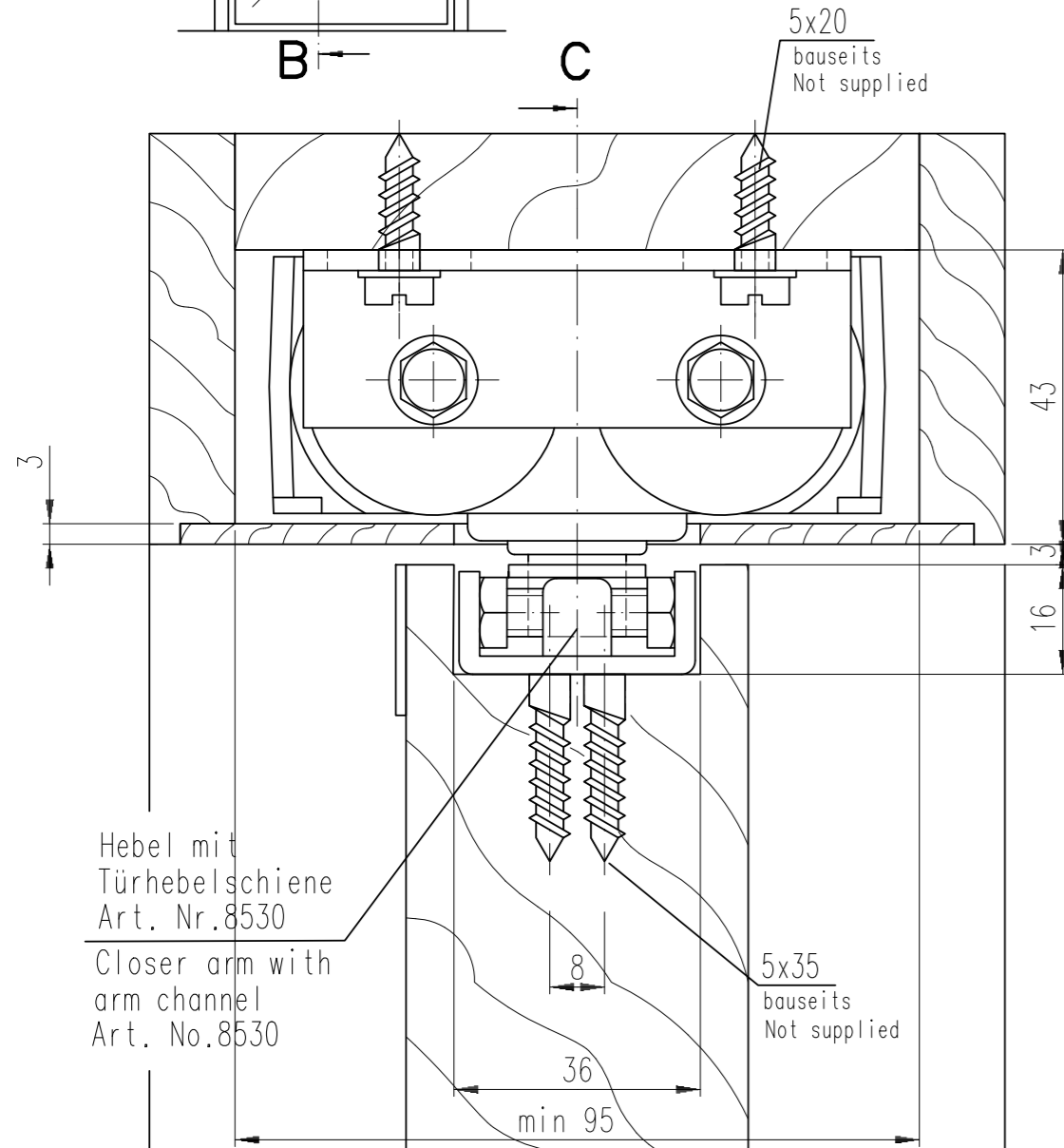
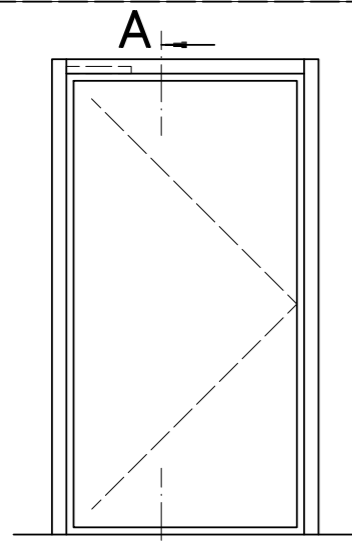
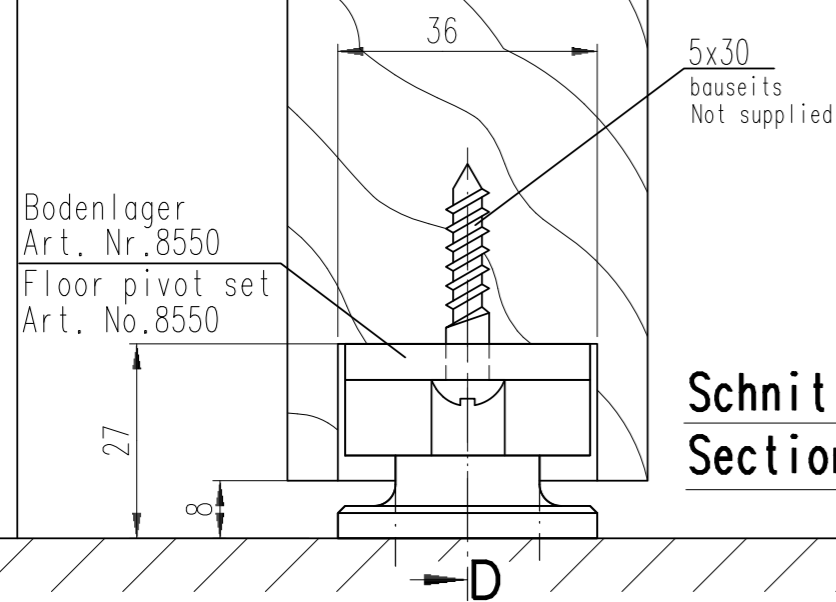




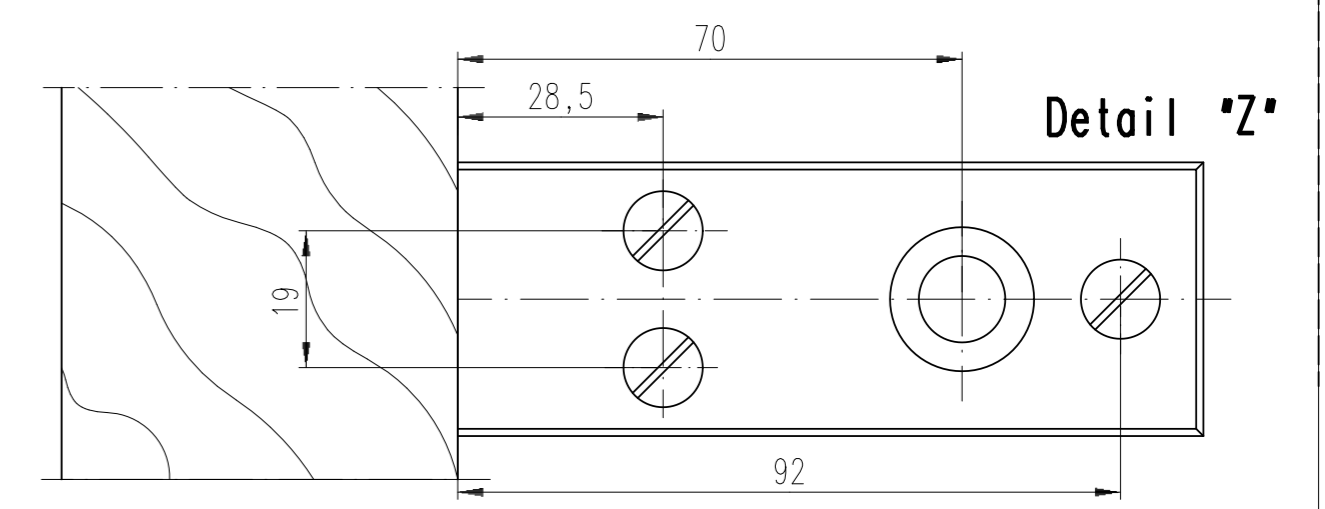
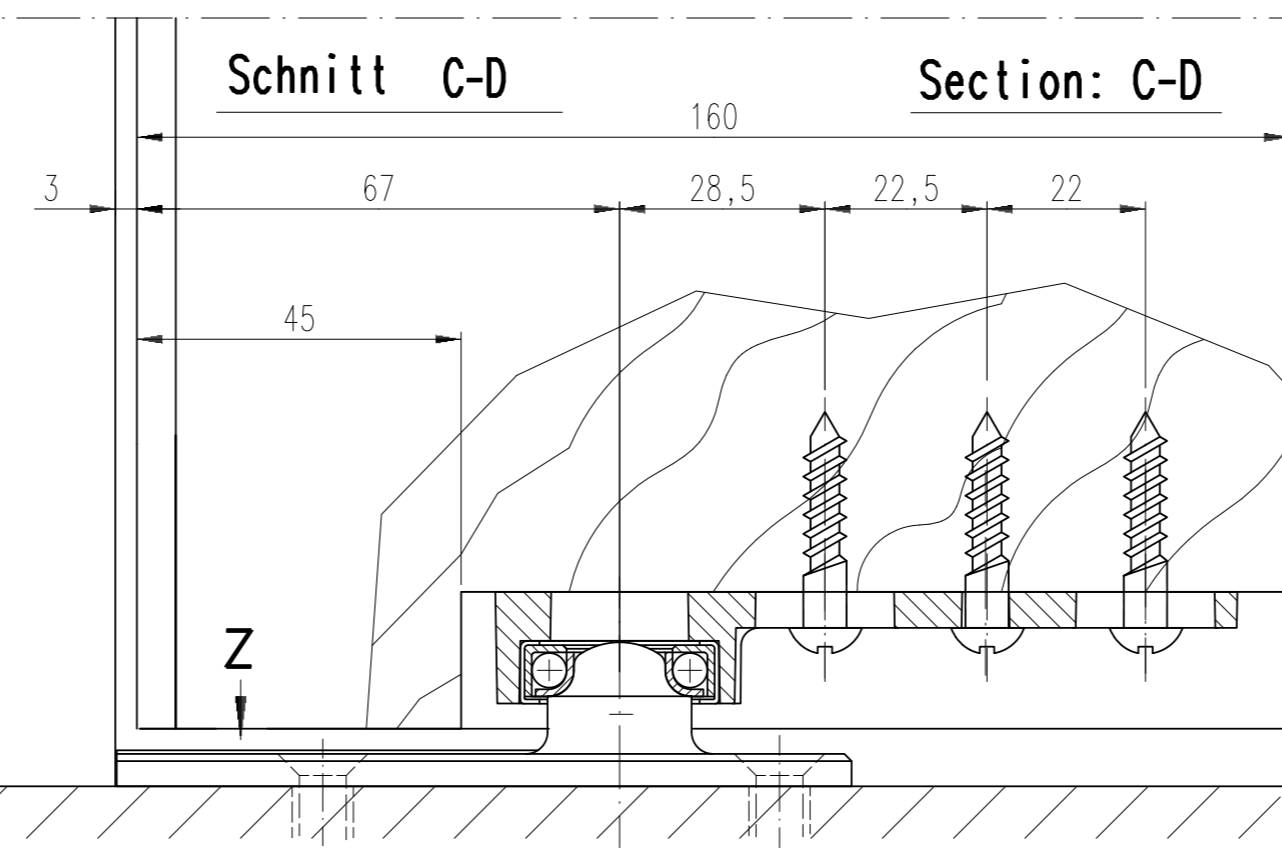
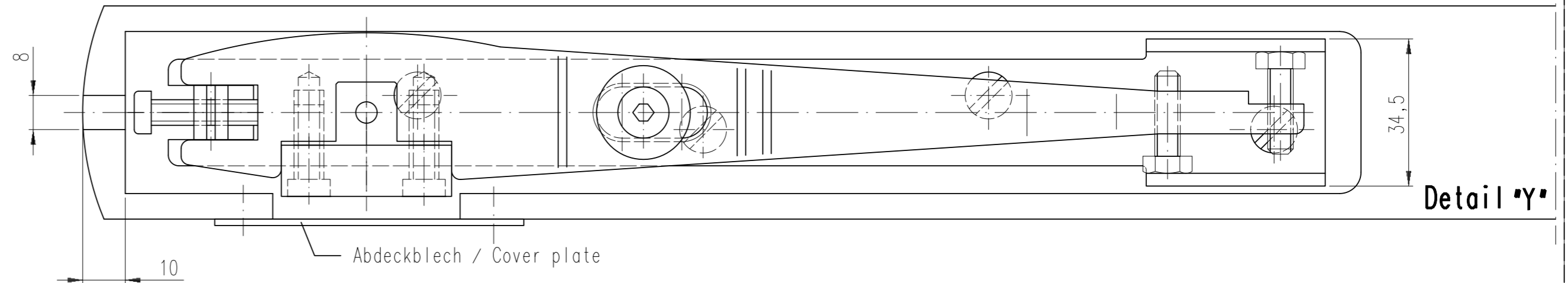
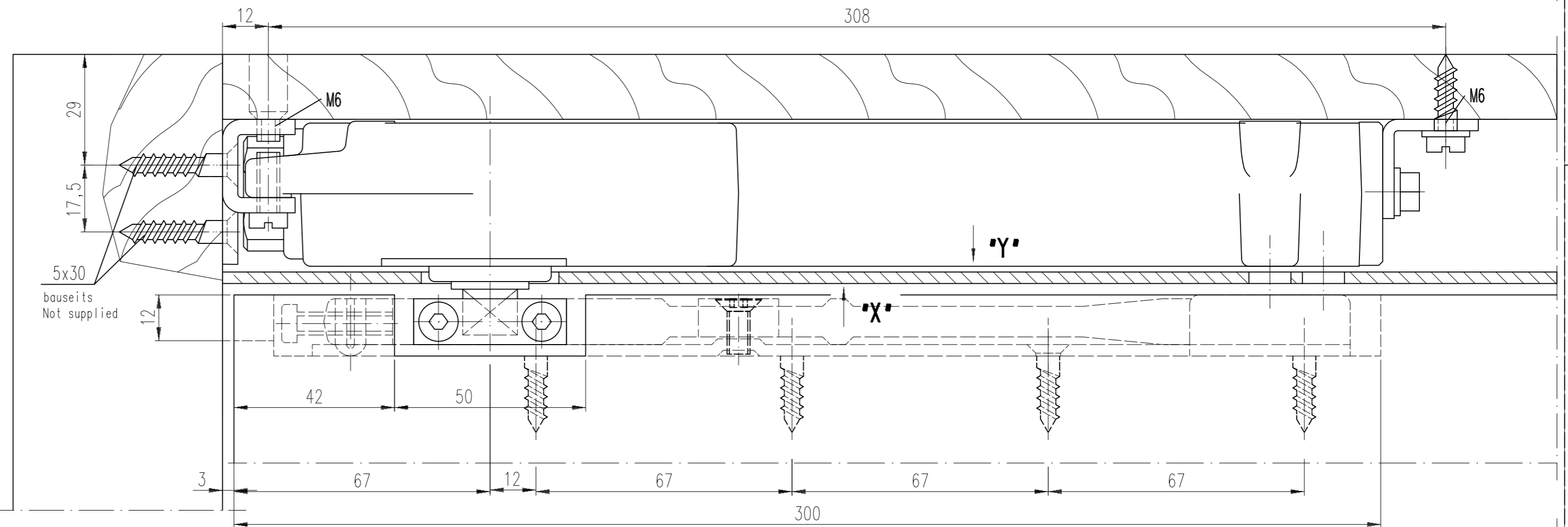
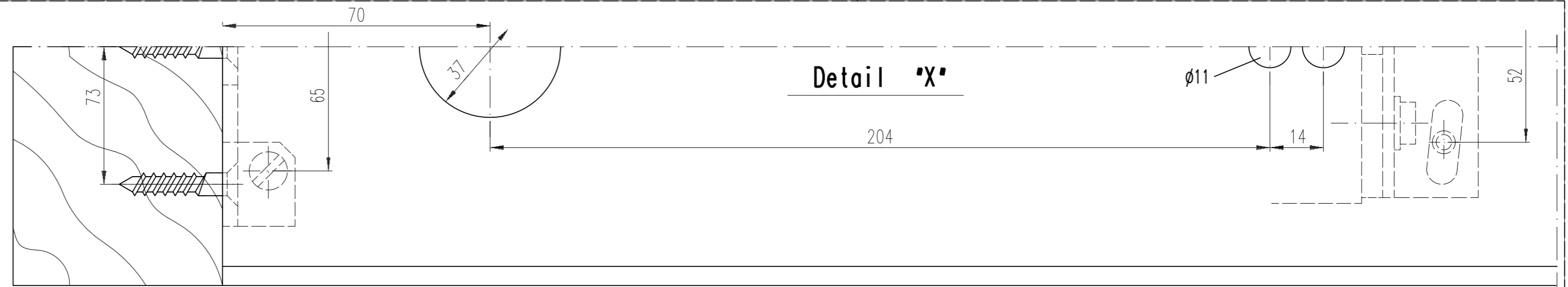
RTS 85
Gr. 2,3,4
Size 2,3,4



Hebel mit
Türhebelschiene
Art. Nr. 8530
Closer arm with
arm channel
Art. No. 8530



Schnitt A-B
Section A-B



Weitergabe sowie Vervielfältigung dieser Unterlage, Verwertung und Mitteilung ihres Inhalts nicht gestattet, soweit nicht ausdrücklich zugestanden. Zuwiderhandlungen verpflichten zu Schadensersatz. Alle Rechte für den Fall der Patenterteilung oder Gebrauchsmuster-Eintragung vorbehalten.

| | | | | | | | |
|-------------|-----------|-----|--------|----------|----------|--|--|
| 2 | | | | Datum | Name | CAD-Erstellt (c) DORMA GmbH & Co KG Ausgabe-Datum : * | |
| 1 | | | Bearb. | 12.05.95 | M.Schell | | |
| 0 | | | Gepr. | * | * | | |
| 1 | Änder.-Nr | Tag | Name | Norm. | * | Format : A2 Index : 0 | |
| Org.Maßstab | | | | | | RTS85-Einbauvorschlag/Installation Proposal | Ersatz für : 23952501660 v.18.02.82 |
| 1:1 | | | | | | Holz Tür Wood door | Teile-Nr. Var. Art. Zust. Blatt 23952501660 1 |
| | | | | | | -Seitermontage -Side-load | - Bl. |

