



## Leser 90 02

### En sikker løsning

Leser 90 02 har integrert tastatur for PIN-kode. Det gir fleksibel bruk på steder hvor det er strenge sikkerhetskrav. Leseren installeres et annet sted enn sentralen. Uavhengig av hvor leseren monteres, kan tilhørende sentral installeres på et sabotasjesikkert sted. Kommunikasjonen mellom leseren og sentral er kryptert og gir derfor best mulig sikkerhet.

### Elegant og praktisk

Den ripesikre overflaten, estetiske designen og den komplette produktporteføljen ivaretar investeringen over lang tid.

### Fleksibel installasjon

Med den innovative quickwire-teknologien blir installasjonen rask og enkel.

### Funksjoner

Leseren har både RFID-grensesnitt og tastatur for identifisering og kontroll av brukeren. Sammen med sentral utgjør den en sikker løsning for adgangskontroll og samtidig praktisk identifisering av brukeren. Leseren indikerer både akustisk og visuelt for brukeren om adgang er innvilget eller avslått.

### Bruk

Leser 90 02 er velegnet på steder hvor det av sikkerhetsmessige årsaker kreves PIN-kode for ytterligere kontroll. 90 02 kan brukes til adgangskontroll både innendørs og utendørs.

### Fordeler

#### Design

Innovativ produktdesign i kompakt utførelse.

#### Installasjon

- Montering innendørs eller utendørs
- Rask «ett-klikks-installasjon» med quickwire-teknologi

#### Brukervennlig

Brukervennlig på grunn av den visuelle og akustiske varslingen.

#### Høy sikkerhet

Høy sikkerhet med kodet kommunikasjon til sentralen, som monteres innendørs på et sikkert sted.

#### Fremtidsrettet

Klar for bruk med Mobile Access.

# Egenskaper

## Gjennomtenkt design

Leseren har moderne design som består av ramme i sølv og svart eller hvit høyglanset front.

## Brukervennlig

Leseren viser akustisk og visuelt om adgang er innvilget eller avslått etter at brukeren har vist mediet for leseren. Hvis det er behov for PIN-kode, lyser tastaturet opp for å informere brukeren om at det skal brukes PIN-kode.

## Installasjon

Leseren kan monteres på forskjellig underlag, inkludert direkte på metall. Den er utformet for utenpåliggende montering med bunnplate avstand, og innfelt montering med bunnplate standard. Quickwire-teknologien gjør installasjonen rask og enkel.

## Quickwire-teknologien

Med quickwire-teknologien sitter kabelkontaktene i bunnplaten, slik at de er adskilt fra elektronikken. Elektronikken klikkes enkelt inn i bunnplaten ved driftsetting, et praktisk konsept som gjør installasjonen enklere («ett-klikks» installasjon).

## Kompatibilitet

Leser 90 02 brukes med dormakaba dørsentral, for eksempel:

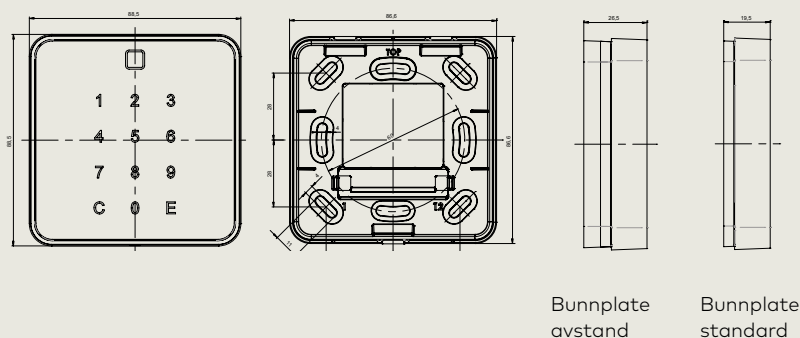
- Dørsentral 92 00
- Dørsentral 92 3X
- Dørsentral 9115
- Dørsentral 9125

OBS! Leserens funksjoner kan variere avhengig av hvilket system den brukes sammen med.

## Leser 90 02

Front og bunnplate

Sidevisning



## Tekniske data

### Kabling

Kommunikasjon via  
50  $\Omega$  koakskabel  
(RG 174/U anbefales)

### Miljø

- Temperatur:  $-30^{\circ}\text{C}$  til  $+70^{\circ}\text{C}$
- Luftfuktighet: 0–95%,  
ikke kondenserende
- Kapslingsgrad: IP54 (standard  
bunnplate og pakning)  
IP40 (bunnplate påvegg)

### Konstruksjon

- Bunnplate:  
Materialer: PC/ABS  
Farge: RAL 9005 (svart),  
RAL 9016 (hvit)
- Ramme:  
Materialer: PC/ABS  
Farge: RAL 9006,  
NCS S2502-B
- Front:  
Materialer: Autotex polyester-  
film i PMMA  
Farge: RAL 9005 (svart),  
RAL 9016 (hvit)

### Mål

- Med bunnplate standard:  
88,5×88,5×19,4 mm (B×H×D)
- Med bunnplate avstand:  
88,5×88,5×26,4 mm (B×H×D)

### Normer/direktiver

- EN 301 489-1, EN 301 489-3,  
EN 300 330-1, EN 300 330-2
- RED 2014/35/EU

dormakaba Norge AS

T: 32 20 23 20  
firmapost.no@dormakaba.com  
www.dormakaba.no