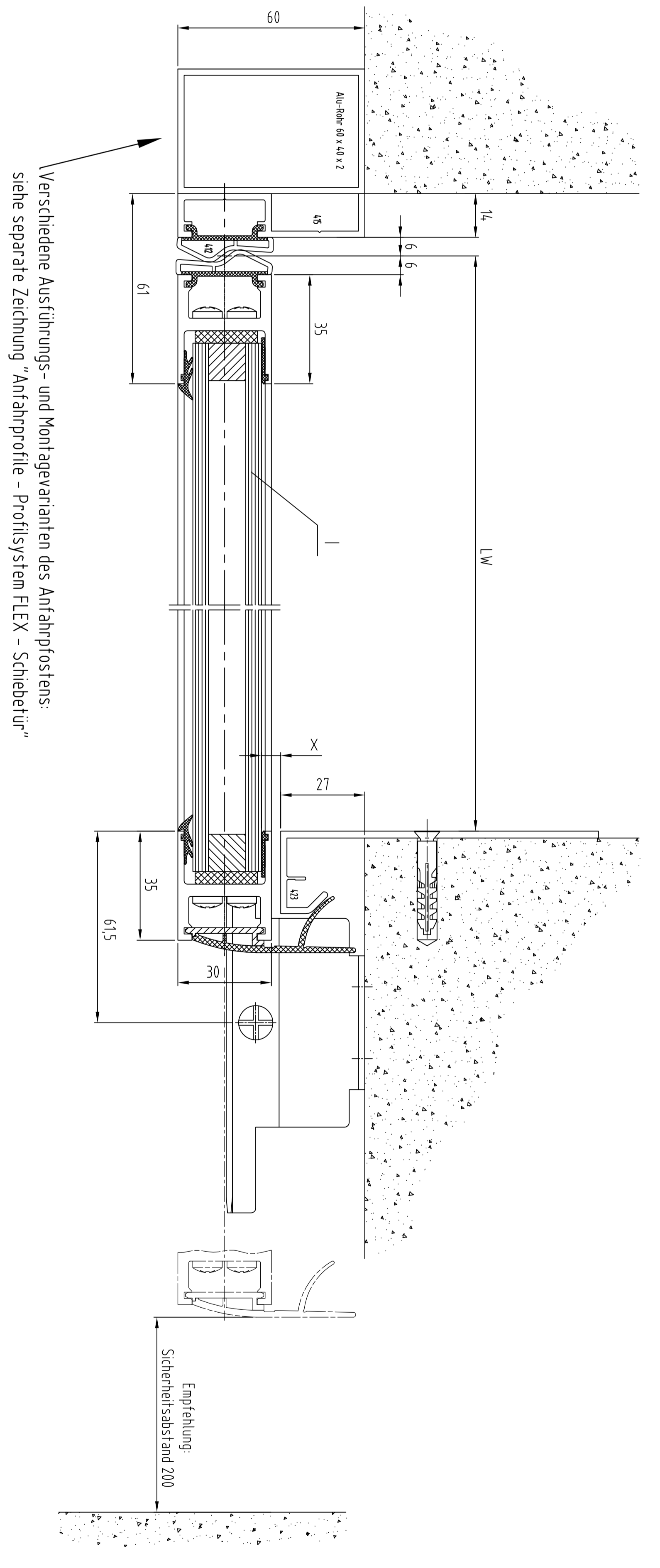
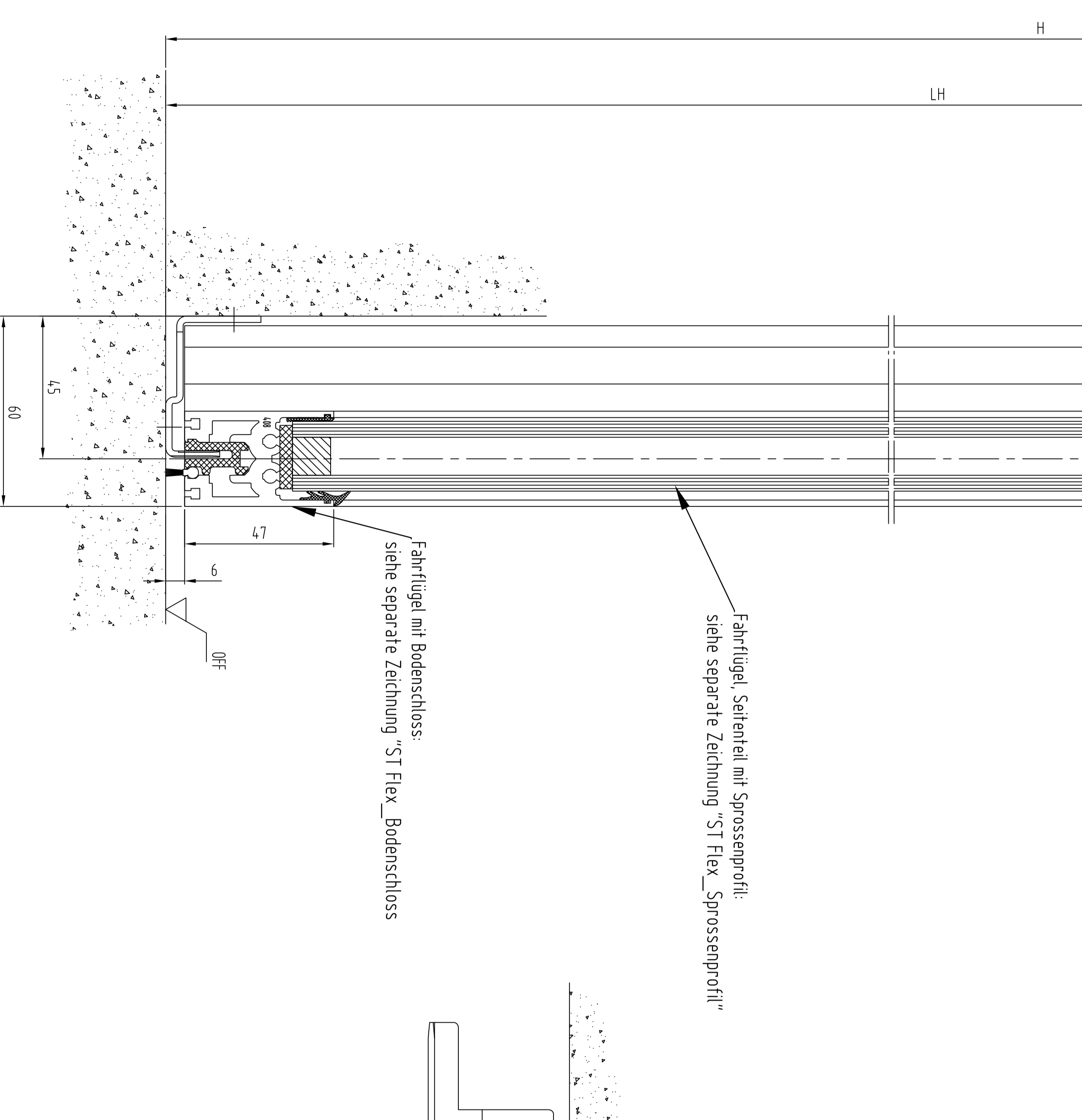
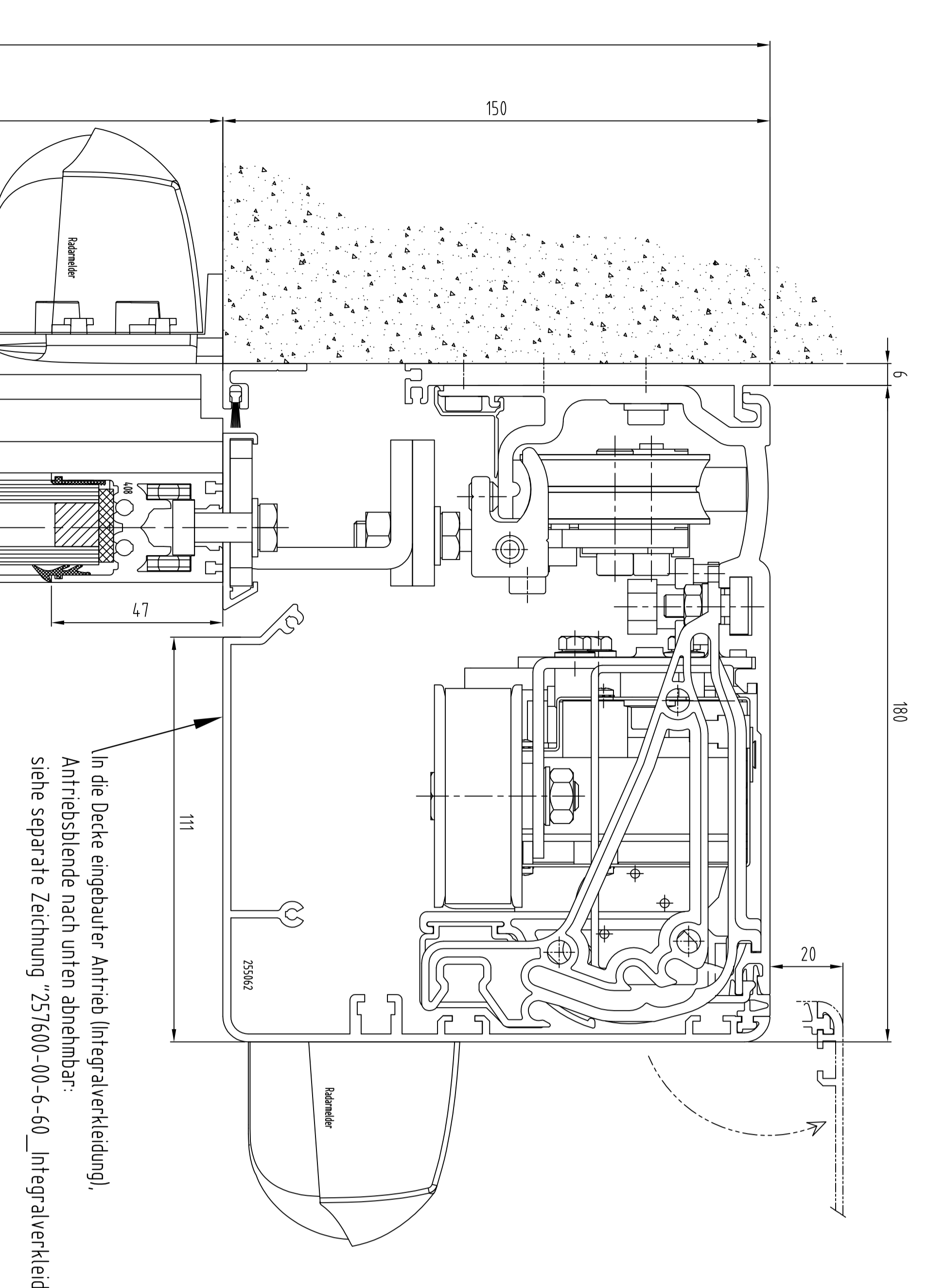
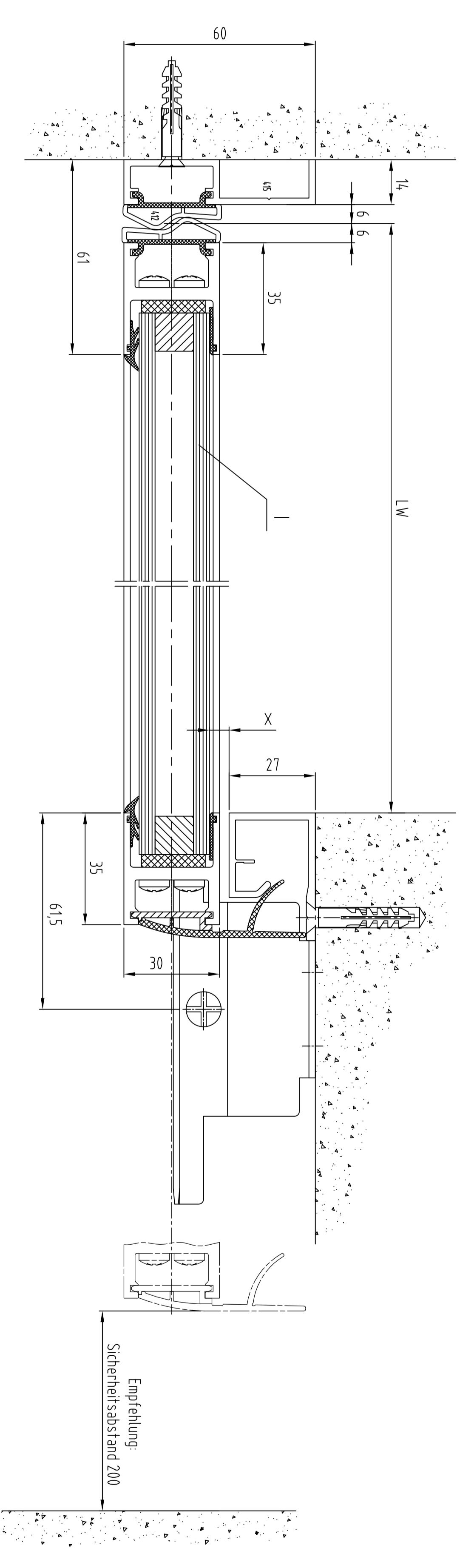


I	Türflügel	Türflügel
OFF	Überschieferflügel	
LW	Durchgang	
LH	Durchgang	
H	Außentür	
		Flügel
X	UdL DIN 1850 und Bau- und Feuerbestände für rollen türen darf diese Tests nur 4 - 6 mal wiederholen	
	Alle beschriebenen Prüfungen beginnen mit '15'	
	Gebäude stehen nicht zugänglich setzen	

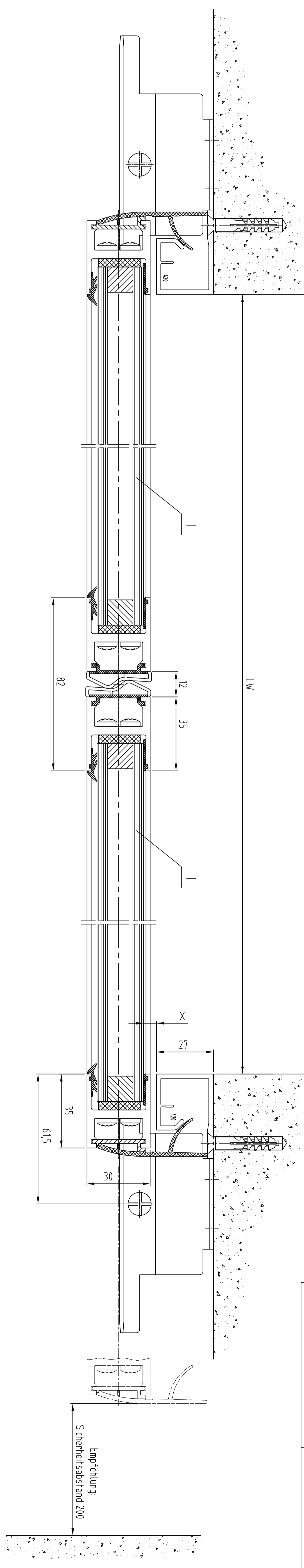


Verschiedene Ausführungs- und Montagevarianten des Anfahrprofils:
siehe separate Zeichnung "Anfahrprofile - Profilsystem FLEX - Schiebetür"



Standard / FST-20		1-flügelig		Gewicht	
Standard	LW 700-3000	Standard	FST-20	1 x 200 kg	
Standard	LW 900-3000	Standard	FST-20	1 x 150 kg	
B mm = 2 x LW + 49					

Standard / FST-20		2-flügelig		Gewicht	
Standard	LW 800-3000	Standard	FST-20	2 x 160 kg	
Standard	LW 900-3000	Standard	FST-20	2 x 130 kg	
B mm = 2 x LW + 98					



Achtung!
Darstellung incl. Schutzflügel, siehe separate Zeichnung

Achtung!
Ausstattung der Türanlage mit Sicherheitseinrichtungen nach jeweiliger
Risikobewertung gemäß DIN 18650 Teil 1 + 2

1:1	ES 200	ES 200	ES 200
1:1	Schiebetür ST FLEX	257502-00-6-60	257502-00-6-60
1:1	Schiebetür ST FLEX	257502-00-6-60	257502-00-6-60
1:1	Schiebetür ST FLEX	257502-00-6-60	257502-00-6-60