



Geryon Turvapyöröovent Turvapyöröportit

MUKAAN LUKIEN:
SRD VISION
Valvova silmä

Geryon-turvapyöröovent ja -turvapyöröportit

Tehokas
Luotettava
Joustava

Suojatut alueet vaativat luotettavan tunnistuksen ja kulkuoikeuden omaavien henkilöiden yksittäistarkastuksen. Koska kyseessä on usein rakennuksen edustavat alueet, niihin toivotaan ratkaisua, joka on sekä turvallinen että läpinäkyvä.

Kaksi tuotesarjaa

Geryon-tuoteperheeseen kuuluvat turvapyöröovent ja turvapyöröportit. Turvapyöröovent soveltuvat sekä sisätiloihin että sisääntuloon. Turvapyöröportit soveltuvat sisä- ja ulkotiloihin.

Geryon-turvapyöröovent SRD (Security Revolving Door)

Läpinäkyvien lasiosien ja monissa eri väreissä saatavien metalliosien ansiosta kaikki mallit sopivat ihanteellisesti kaikenlaisiin ympäristöihin. Modernien standardien mukaiset anturit takaavat, että käyttö on turvallista kaikille käyttäjryhmille. Ovent voidaan turvallisuustarpeesta riippuen varustaa kosketusmatolla, vaa'alla tai sisätilojen valvonnalla. Vaihtoehtoi-

sesti on saatavana myös vahvistettuja luoti- ja murtosuojattuja, RC2- ja WK3-sertifioituja malleja. Valikoimaa täydentävät optiot, kuten hätäpoistumistietoiminnolla varustettu telki¹ tai yölukitus.

Geryon-turvapyöröportit STS (Security TurnStile)

Kolmilehtisessä laitteistossa ovilehtielementit voidaan toteuttaa joko ruostumattomasta teräksestä valmistetuista putkista tai akryyllilaisista. Tuotekehittelyssä on pyritty metalliosien mahdollisimman pieneen määrään, jotta ovent ovat mahdollisimman läpinäkyviä. Esteettisen muotoilunsa ja pienen läpimittansa ansiosta ne sopivat erityisesti sisä- ja ulkotiloihin.

¹ Vaatii yksittäistapauksessa (rakennusvalvonta)viranomaisen hyväksynnän



Turvalliseen kulkuun:

- Hallintorakennusten, teollisuusrakennusten, viranomaisrakennusten ja ministeriöiden herkäät alueet
- Pankit ja rahoituslaitokset
- Tietokone- ja tutkimuskeskukset
- Lentotasemien henkilöstön kulkureitit
- Ydinvoimalat

Geryon Turvapyöröovet SRD

Läpäisykyky = enintään
20 henkilöä
minuutissa

Turvallisuustaso = ●●●●○

Mukavuus = ●●●●○

Geryon Turvapyöröportit STS

Läpäisykyky = enintään
20 henkilöä
minuutissa

Turvallisuustaso = ●●●○○

Mukavuus = ●●●○○

Geryon-turvapyöröovien ja -turvapyöröporttien edut

Lisävarusteita kaikkiin turvallisuusvaatimuksiin

Geryon SRD -turvapyöröovent

- Päätepisteen lukitusjärjestelmä estää ihmisten lukkiutumisen sisään.
- Standardin DIN EN 16005 mukaiset turva-anturit.
- Vakiona infrapuna-anturit.
- Malleja murtosuojaluokissa RC2 ja WK3.
- Kokolasilaitteistot, joissa koneisto lattiassa.
- Lisävarusteena hätäpoistumistiehyväksytyt pylväs.
- Lisävarusteena vaaka, painorajoitus tai todellisen painon tunnistus.
- Lisävarusteena yölukitus.
- Lisävarusteena saatavana SRD Vision -anturijärjestelmän optinen erittely.

Geryon STS-turvapyöröportit

- Päätepisteen lukitusjärjestelmä estää ihmisten lukkiutumisen sisään.
- Poikkitangot ruostumattomasta teräksestä tai akryylilasista.



Esteetön pääsy voidaan taata asentamalla sivulle kääntöovi/liukuovi.

Sopiva ratkaisu kaikkiin kulkutilanteisiin



Vinottain asennus sopii kapeisiin sisäänkäynteihin – monioviyhdistelmä lentoterminalin henkilökunnan sisäänkäyntinä.

Joustava integrointi – turvapyöröovi historiallisessa ympäristössä.



Kaksoisovi kiiltävää ruostumatonta terästä.

Tyylikäs ratkaisu sisätiloihin – turvapyöröportti, jossa akryylliset kulunestimet.





SRD Vision – korkeimman tason kulkuturvallisuutta

Optinen yksittäiskulun valvonta lisävarusteena erityisiin turvallisuustarpeisiin.

Herkät alueet asettavat erityisiä turvallisuusvaatimuksia kulunvalvonnalle. Sisäkattoon integroitu optinen erittelyjärjestelmä SRD Vision tunnistaa luotettavasti ja varmasti, onko pyöröoven sisällä yksi vai useampi ihminen ja sallii tai estää sen mukaan pääsyn. Erityispiirre: SRD Visio voidaan asentaa sekä kolmielehtisiin että nelielehtisiin malleihin (pyörimisaste 120° tai 180°) sekä Geryon-turvapyöröoviin, joiden kulkukorkeus* on vähintään 2300 mm .

Käyttökohteet:

- Pankit ja vakuutusyhtiöt
- Vankilat
- Hallintorakennukset
- Lentoasemat
- Voimalaitokset
- Laboratoriot
- Tietokonekeskukset
- Toimistorakennukset
- jne.

* Edellyttää rakennetarkastushyväksynnän; ei mahdollista lasikatolla varustetussa mallissa Geryon SRD-S01



Optio SRD VISION – Edut yhdellä silmäyksellä:

- Väärien hyväksymisten aste (FAR) <1 %
- Väärien hylkäysten aste (FRR) <1,6 %
- Kolmi- ja nelilehtisiin malleihin (kääntöaste 120° tai 180°)
- Kaksisuuntainen käyttö mahdollista
- Sisäläpimitta Ø1800 mm – Ø2500 mm
- Kulkukorkeus 2300– 2900 mm
- Ei tarvitse porata lattiaan.
- Asennettavissa turvapyöröoviin, joissa sopivat mitat (paitsi Geryon SRD-S01 -malliin lasikatolla), alkaen kulkukorkeudesta 2300 mm.
- Ulkoisesta valaistuksesta riippumaton toiminta.
- Etähuoltokelpoinen analysointiyksikkö.
- SRD Vision ei vähennä läpikulkuaستetta.
- Sähkökatkon vuoksi ei voi jäädä loukkuun (laitteisto käynnistyy automaattisesti omalla valvonnalla, kun jännite on palannut).

Pyydä esitteemme!

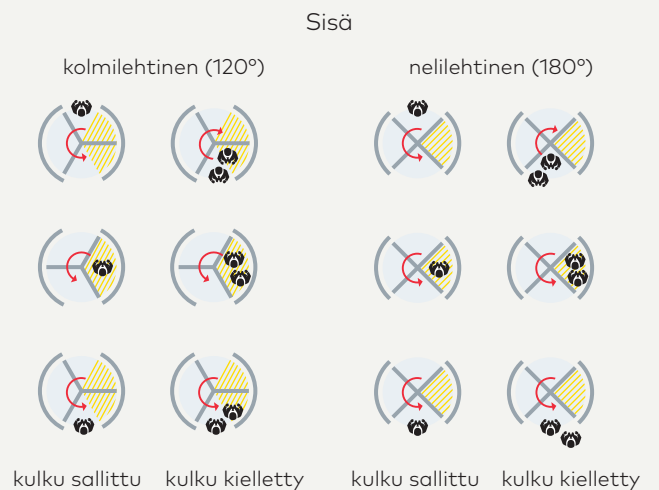
SRD VISION Valvova silmä



Valokeila osoittaa SRD Visionin tunnistusalueen.



Erittelytapautuma



Ulko

Geryon-turvapyörövet



Vakio-laitteistot

Rakenne	Ulkoläpimitta
	Kokonaiskorkeus
	Kulkukorkeus
	Rungon yläosa
	Lehtien lukumäärä
Runko	Pyörimisaste
	Sivuosat
	Ulko- ja sisäilman erotus
	Turvalistat
Oven telki	Yläkansi
	Huoltoluukut

Näkyvät pinnat

Toiminta

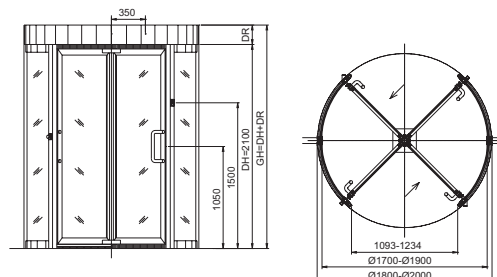
Sähkökatkokset

Sähköt

Asennus

SRD-E01

1500–2000 (vakiorasterimitta 100).
2300
2100
200
3 tai 4
120° tai 180° (alkaen Ø 1800).
Lasilevy, vaihtoehtona metalliverhoilu.
Julkisivun tasolla.
Vastakkaisissa sulkeutumisreunoissa.
Työstämätön alumiinilevy, pölytiivis.
Kaksi, alemmassa kattolevyssä.
Reunoissa kevytmetalliprofiilit T40.
Tiivistysjarjat.
Mustat kahvat.
Ovilehdissä vaaka- ja pystysuuntaiset turvalistat.
Jauhemaalauus yhdellä RAL-värillä.
Asennonsäätömoottori PR-1 automaattiseen kulunvalvontaan.
Käynnistys manuaalisesti työntämällä vapautussignaalin jälkeen.
Sisäkatossa olevat anturit valvovat kulunestintä, mukana vapautuspainike.
Päätepisteen lukitusjärjestelmä valinnan mukaan vapaasti käännettävissä tai lukittu.
Kaksi hätäpysäytyskytkintä.
Ohjaus on integroitu laitteistoon.
Virransyöttö 100–130, 60 Hz tai 220–240 VAC, 50 Hz.
Lepoteho 60 VA.
Valmiiseen lattiaan (FFB).



Kaikki mitat mm

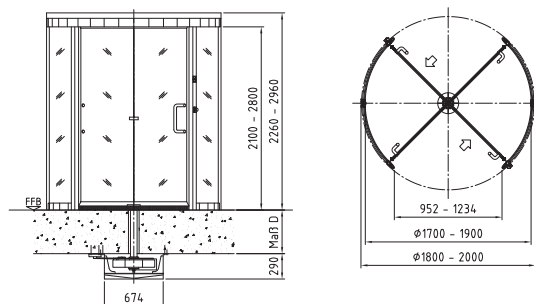
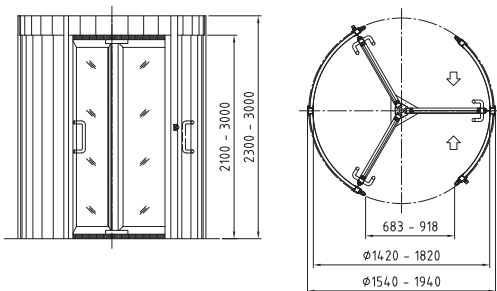


SRD-C01

1520–2020 (vakiorasterimitta 100).
2300
2100
200
3 tai 4
120° tai 180° (alkaen Ø 1820).
Teräs- tai ruostumaton teräsalarakenne, metalliverhoilu tai lasitus.
–
Vastakkaisissa sulkeutumisreunoissa.
Työstämätön alumiinilevy, pölytiivis.
Kaksi, alemmassa kattolevyssä.
Reunoissa kevytmetalliprofiilit T56.
Tiivistysjarjat.
Mustat kahvat.
Ovilehdissä vaaka- ja pystysuuntaiset turvalistat.
Jauhemaalauus yhdellä RAL-värillä.
Asennonsäätömoottori PR-1 automaattiseen kulunvalvontaan.
Käynnistys manuaalisesti työntämällä vapautussignaalin jälkeen.
Sisäkatossa olevat anturit valvovat kulunestintä, mukana vapautuspainike.
Päätapisteen lukitusjärjestelmä lukittu.
Kaksi hätäpysäytyskytkintä.
Ohjaus on integroitu laitteistoon.
Virransyöttö 100–130, 60 Hz tai 220–240 VAC, 50 Hz.
Lepoteho 60 VA.
Valmiiseen lattiaan (FFB).

SRD-S01

1500–2000 (vakiorasterimitta 100).
2260
2100
–
3 tai 4
120° tai 180° (alkaen Ø 1800).
Lasilevy ja filigraaniprofiilit, lasikatto LSG.
Julkisivun tasolla.
Vastakkaisissa sulkeutumisreunoissa.
Lasikatto LSG
–
T25 ilman keskipyvästä tai -profiilia, lasitus karkaistua lasia.
Tiivistysjarjat.
Mustat kahvat.
Ovilehdissä vaaka- ja pystysuuntaiset turvalistat.
Jauhemaalauus yhdellä RAL-värillä.
Asennonsäätömoottori PR-1 automaattiseen kulunvalvontaan (asennus lattian alle).
Käynnistys manuaalisesti työntämällä vapautussignaalin jälkeen.
Sisäkatossa olevat anturit (keskitanko) ja 1-vyöhykkeinen kosketusmatto valvovat kulunestintä/kulunestimiä (huomioitava anturien rajoitetut asennusmahdollisuudet), mukana vapautuspainike.
Päätapisteen lukitusjärjestelmä valinnan mukaan vapaasti käännettävissä tai lukittu.
Kaksi hätäpysäytyskytkintä.
Ohjaus lattian alla.
Virransyöttö 100–130, 60 Hz tai 220–240 VAC, 50 Hz.
Lepoteho 60 VA.
Valmiiseen lattiaan (FFB), käyttökoneisto lattian alla.



Optiot (laitteistosta ja aggregaatista riippuen)

Rakenne	SRD-E01	SRD-C01	SRD-S01
Kulkukorkeuden korotus	•	•	•
Rungon yläosan korotus.	•	•	
Murtosuojaluokka RC2.	•	•	•
Murtosuojaluokka WK3.		•	
Lattian alla kiinnike koneiston kiinnittämiseen raakakattoon.	•	•	Vakio
Vesiallas tai rummun ulkopuoliskon vedenpitävä suojus kevytmetallista.	•	•	
Palosulku T30 ylimääräisellä erikoisliukuovella.	•	•	
Yölukitus ulkoinen, manuaalinen.	•	•	•
Yölukituksen moottori.	•	•	
Yölukituksen valvonta, tilanilmaisimien "kiinni" tai "kiinni ja lukittu".	•	•	•
Oven telki T25, kokolasia.	•		Vakio
Ovitelki T56, hätäpoistumistietoiminto keskisesti laakeroiduilla ja manuaalisesti taitettavilla ovilehdillä (väh. Ø 1800).	•		
Vaaka- tai pystyasentoinen kahva ruostumatonta terästä, asennettu ovilehteen.	•	•	•
Lattiaelementti ruostumatonta terästä alustavaa kokoonpanoa varten.	•	•	•
Ruostumaton teräslevy, tarvittaessa rei'itetty, lattianpäällystä varten; vaihtoehtoisesti vedenpitävä puulevy.	•	•	•
Ruostumaton teräslevy lattiaelementtiä varten.	•	•	•
Kiristyskisko asiakkaan tiivistyskalvon kiinnitykseen, mitta min. X = 150.	•	•	•
Lianpoistomatto tai musta kumimatto (tarvittaessa nuolella) tai kokolattiamatto puhdasvyöhykkeenä.	•	•	•
Näkyvät pinnat			
Ruostumaton teräs AISI 304 silkkimatta tai peilikiillotettu S8.	•	•	•
Näkyvät pinnat eloksoidut C0 ja C31–35 (E6).	•	•	•
Toiminta			
Automaattinen käynnistyminen turvaoveen astumisen ja vapautussignaalin jälkeen.	•	•	•
Sähköt			
Erilaisia konsoleja.	•	•	•
Painike manuaalista yksittäistä vapaaksilytkentää varten.	•	•	•
Sähkötoiminen avainkytkin.	•	•	•
Hallintayksikkö OPL 01 vapaasti valittavilla toimintoilla.	•	•	•
Merkinantolaitteisto.	•	•	•
Painonvalvonta.	•	•	
Kosketusmatto suljettujen segmenttien valvontaan (RFB- tai FFB-lattia).	•	•	•
Sinetöidyillä kannella varustettu hätäpysäytyskytkin tavanomaisen hätäpysäytyskytkimen sijasta. !	•	•	•
Raskaissa ovilehdissä esianturit suojaamaan erityistä suojaa tarvitsevia henkilöitä. !	•	•	•
Valaistus LED 2–4 kpl.	•	•	
Turvallisuustaso: SRD			
Perussuojauksen takaavat sopivan suuruinen kaappi, sulkualueella oleva valopainike ja kulunvalvontaan käytettävä kortinlukija.			

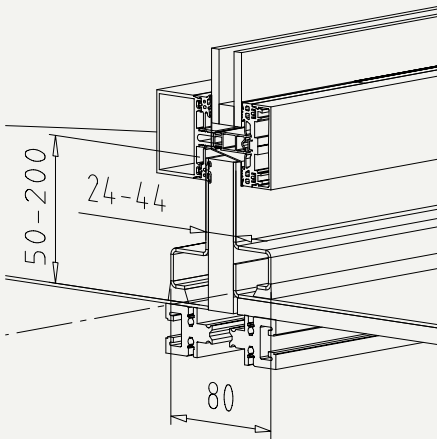
Lisäsuojauksena varten on saatavana	Kulku-segmentti	Sulku-segmentti
Kosketusmatto (1 vyöhyke).		•
Ovilehtivaaka.		•
Todellisen painon vaaka, mukana ovilehtivaaka.	•	•
Painorajoituksella varustettu vaaka, mukana ovilehtivaaka.	•	•
Biometrinen tunnistus ennen SDR:ää.	•	
SRD Vision (ei RDR-S01).	•	•

Turvallisuustaso riippuu turvattavasta kohteesta ja luottamuksesta käyttäjään.

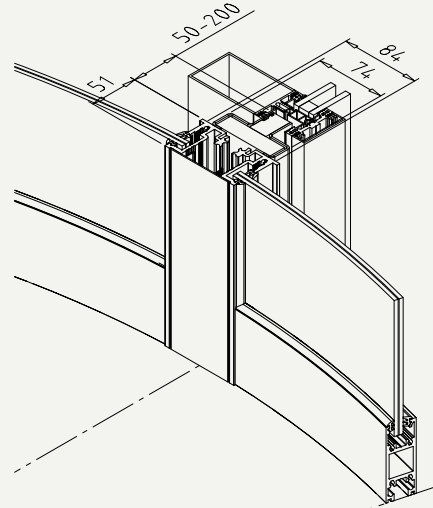
Kaikki mitat mm ! Turvaelementti

Liitännät SRD-tyypit

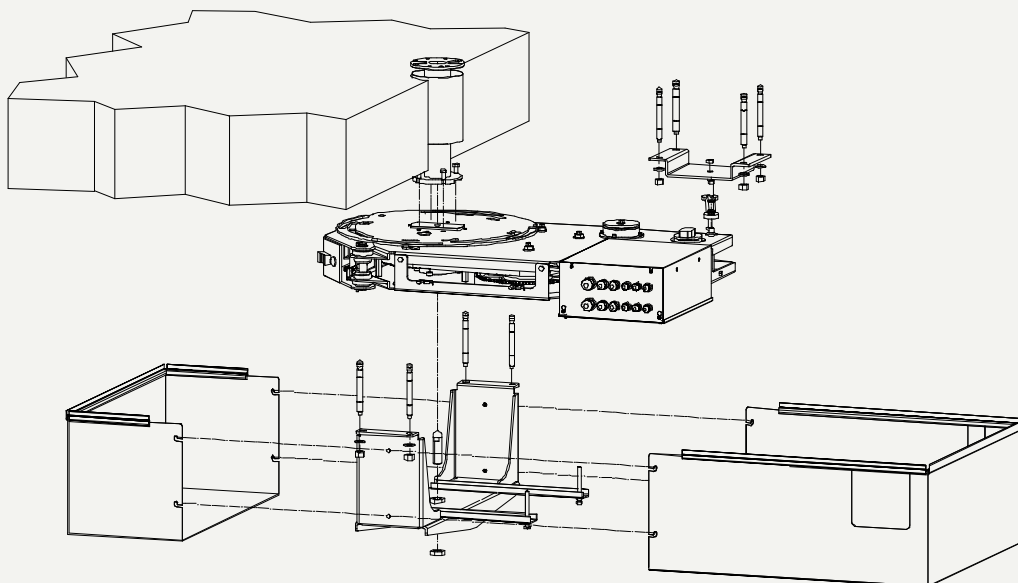
Seinäkiinnitysesimerkki 200 ylä



Seinäkiinnitysesimerkki 200 sivu



Käyttökoneisto lattian alla



Oviteljet SRD

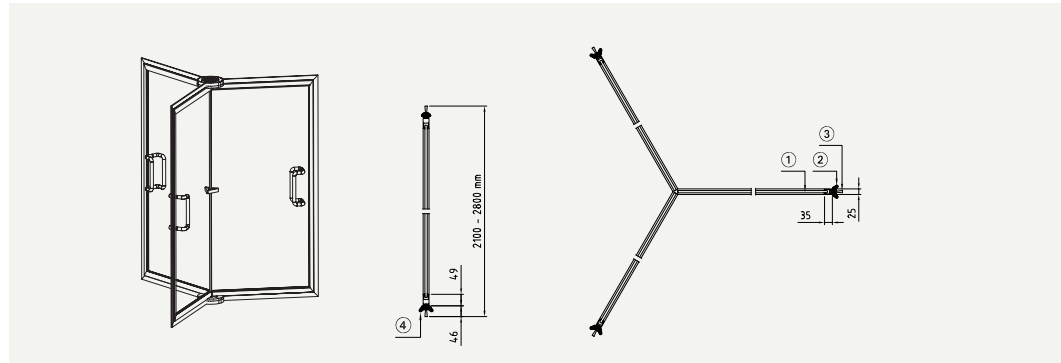
Ovitelki T25 – 120°

Ulkoläpimitta:

Ø 1500 – Ø 2000

1. Lasitus karkaistu lasi
2. Turvalista
3. Tiivistyscharja
4. Turvalista molemmilla puolin.

Ovitelki ilman keskipylyvästä.
Profiilin syvyys 25 mm.



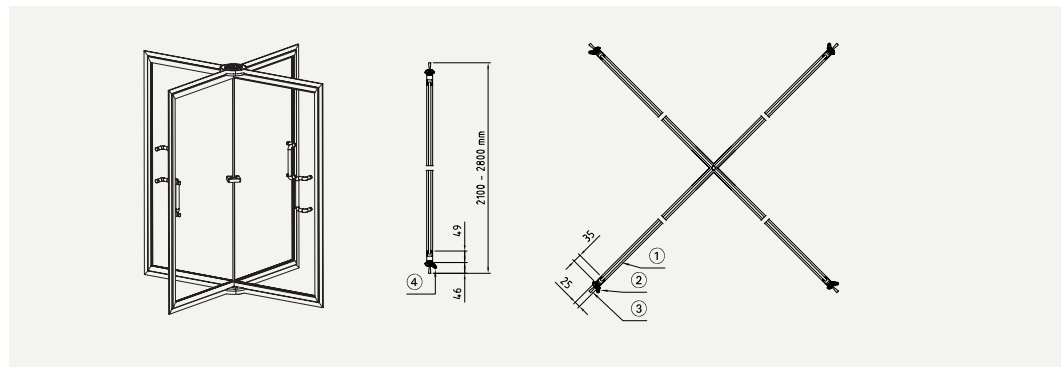
Ovitelki T25 – 180°

Ulkoläpimitta:

Ø 1800 – Ø 2000

1. Lasitus karkaistu lasi
2. Turvalista
3. Tiivistyscharja
4. Turvalista

Ovitelki ilman keskipylyvästä.
Profiilin syvyys 25 mm.
Yksipuoliset turvalistat.



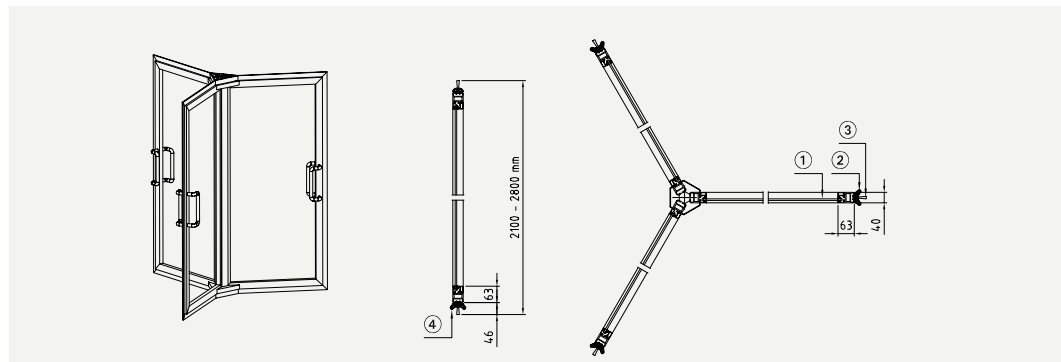
Ovitelki T40 – 120°

Ulkoläpimitta:

Ø 1500 – Ø 2000

1. Lasitus LSG
2. Turvalista
3. Tiivistyscharja
4. Turvalista molemmilla puolin.

Ovitelki ja keskipylyvä.
Profiilin syvyys 40 mm.



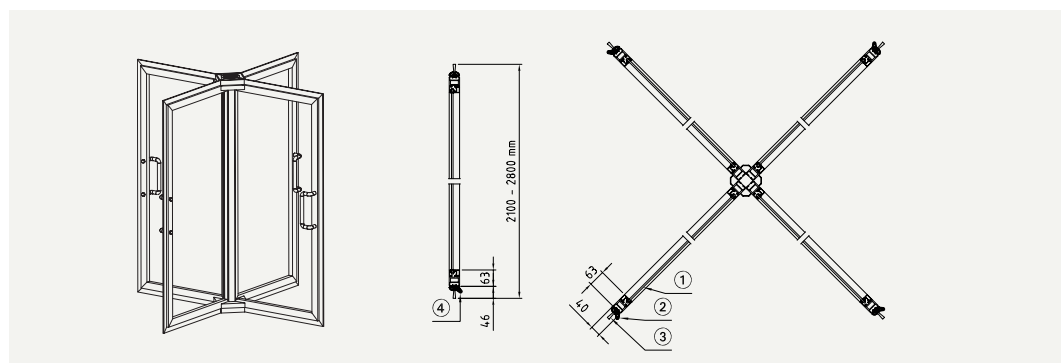
Ovitelki T40 – 180°

Ulkoläpimitta:

Ø 1800 – Ø 2000

1. Lasitus LSG
2. Turvalista
3. Tiivistyscharja
4. Turvalista

Ovitelki ja keskipylyvä.
Profiilin syvyys 40 mm.
Yksipuoliset turvalistat.



Kaikki mitat mm

Ovitelki T56 – 120°

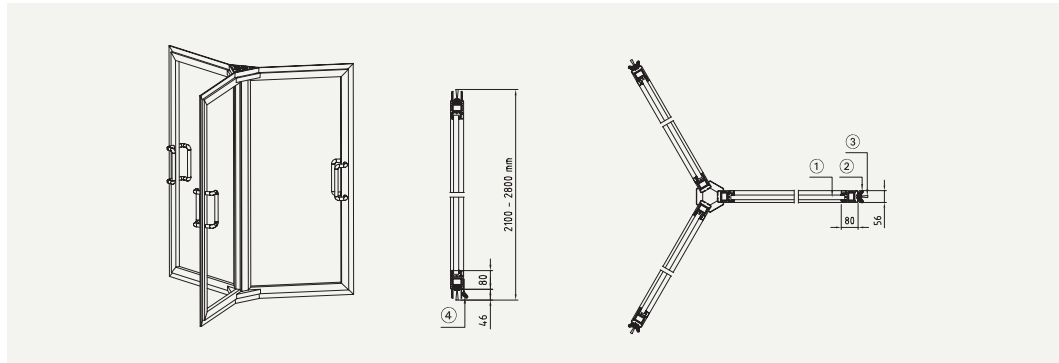
Luotisuusojaus

Ulkoläpimitta:

Ø 1540 – Ø 2000

1. Lasitus BR4
2. Turvalista
3. Tiivistysnarja
4. Turvalista molemmilla puolin.

Ovitelki ja keskipylväs, luotisuusojaus.
Profiilin syvyys 56 mm.



Ovitelki T56 – 180°

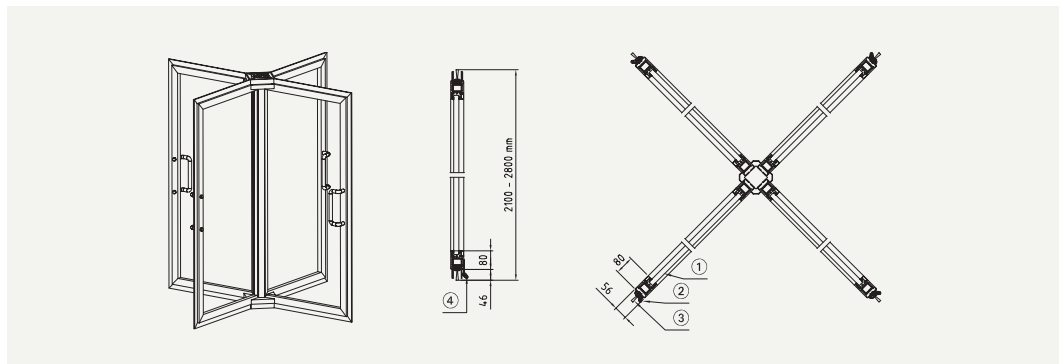
Luotisuusojaus

Ulkoläpimitta:

Ø 1800 – Ø 2000

1. Lasitus BR4
2. Turvalista
3. Tiivistysnarja
4. Turvalista

Ovitelki ja keskipylväs, luotisuusojaus.
Profiilin syvyys 56 mm.



Ovitelki T56 – 120°

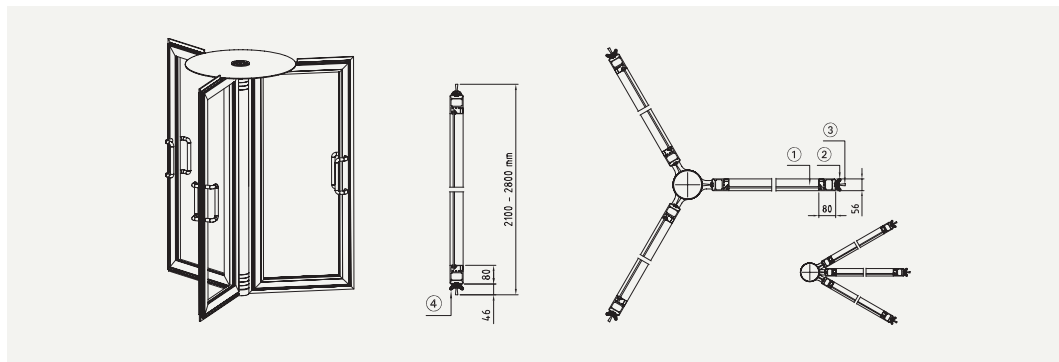
Hätäpoistumistie

Ulkoläpimitta:

Ø 1800 – Ø 2000

1. Lasitus LSG
2. Turvalista
3. Tiivistysnarja
4. Turvalista molemmilla puolin.

Ovitelki keskipylväällä ja
hätäpoistumistietoiminnolla.
Profiilin syvyys 56 mm.



Ovitelki T56 – 180°

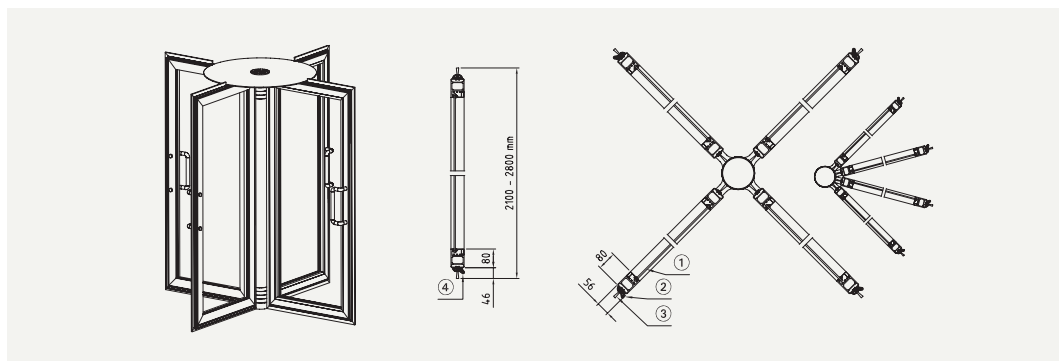
Hätäpoistumistie

Ulkoläpimitta:

Ø 1800 – Ø 2000

1. Lasitus LSG
2. Turvalista
3. Tiivistysnarja
4. Turvalista

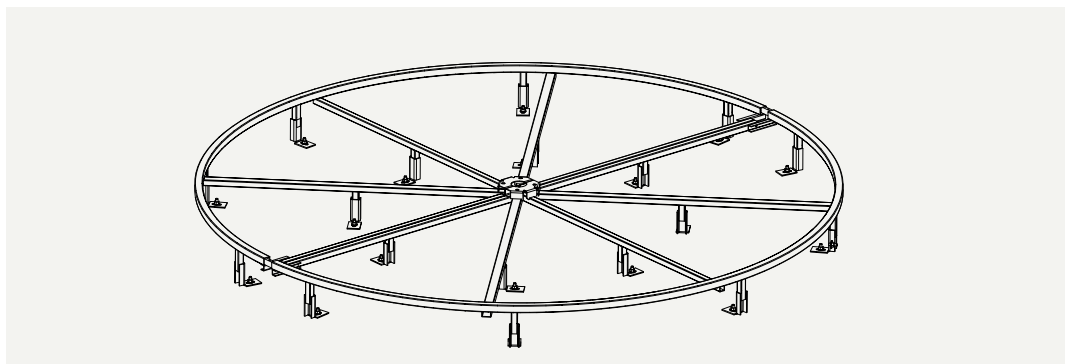
Ovitelki keskipylväällä ja
hätäpoistumistietoiminnolla.
Profiilin syvyys 56 mm.



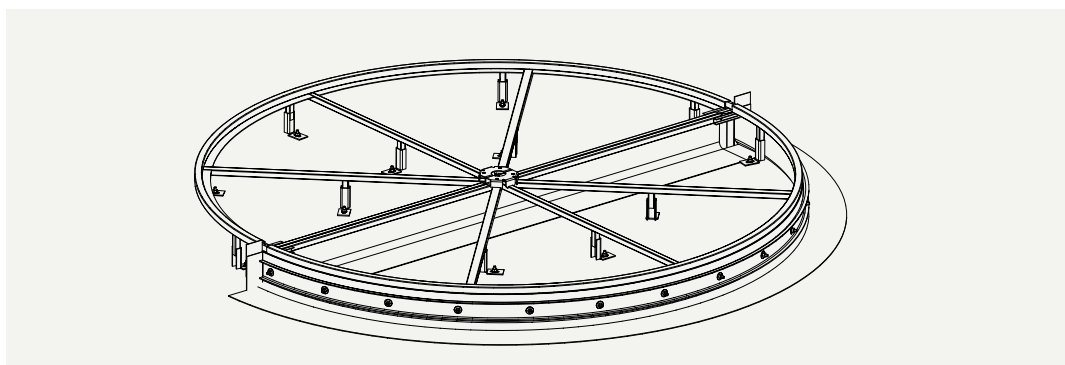
Kaikki mitat mm

Lattiaelementit SRD-tyyppeihin

Lattiaelementti ilman ruostumatonta teräslevyä tiivistykseen

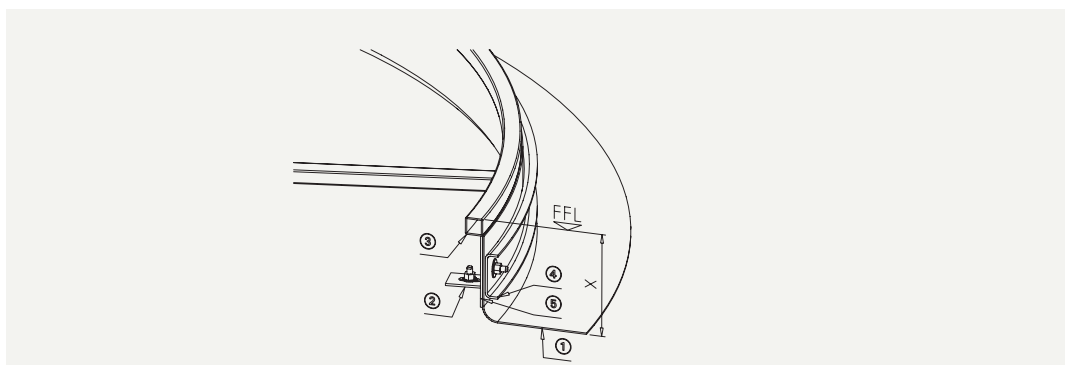


Lattiaelementti, ruostumattomalla teräslevyllä tiivistykseen, mitta alk. X = 150



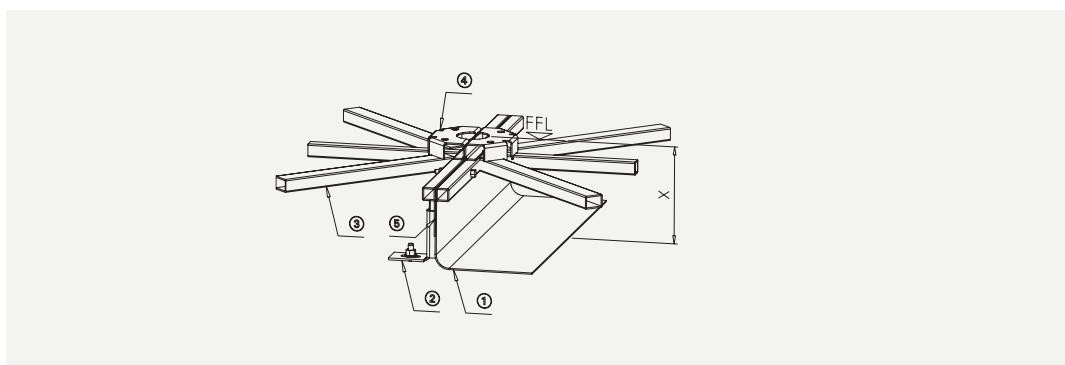
Lattiaelementin leikkaus tiivistyskalvo ulkosäteellä, mitta väh. X = 150

1. Tiivistyskalvo 300 mm (itseliimautuva) tai asiakkaan kalvo.
 2. Kiinnityskulma ruostumatonta terästä.
 3. Ympäröivä rengas ruostumatonta terästä, 25 mm.
 4. Kiristyskisko hitsauspulteilla M8.
 5. Säästölevy
- x: Asennussyvyys yläreuna valmislattia – yläreuna raakalattia



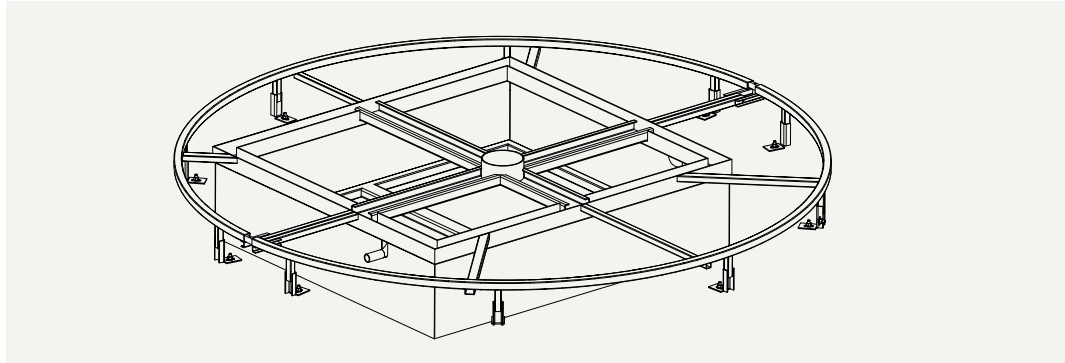
Lattiaelementin leikkaus tiivistyskalvo julkisivun tasolla

1. Tiivistyskalvo 300 mm (itseliimautuva) tai asiakkaan kalvo.
 2. Kiinnityskulma ruostumatonta terästä.
 3. Liitos- ja tukijäykistimet, ruostumatonta terästä.
 4. Lattiaaakerikiinnitys.
 5. Säästölevy
- x: Asennussyvyys yläreuna valmislattia – yläreuna raakalattia

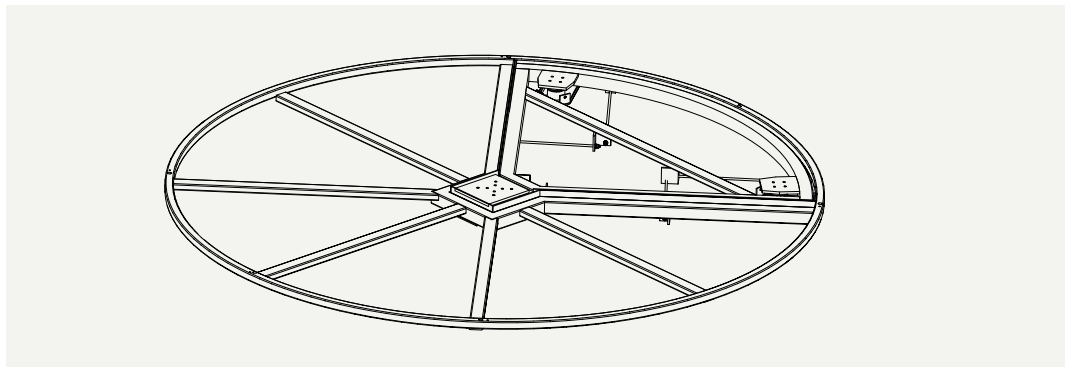


Kaikki mitat mm

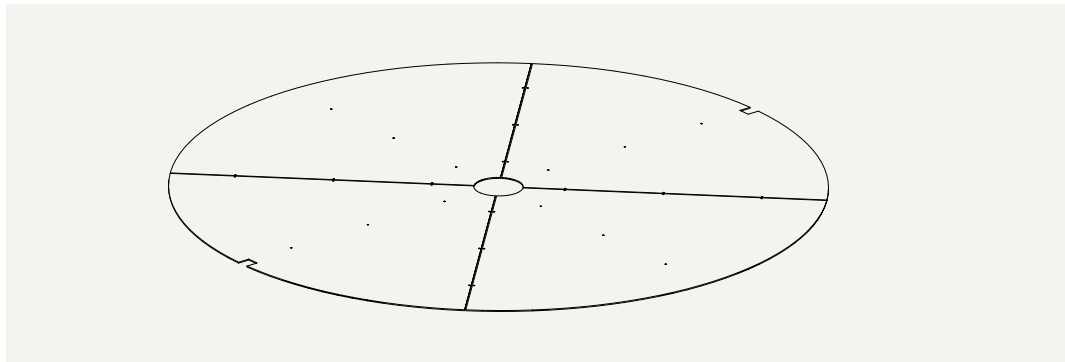
Lattiaelementti ja ohjauslaatikko
lattiamonttuun, mitta alk. X = 350



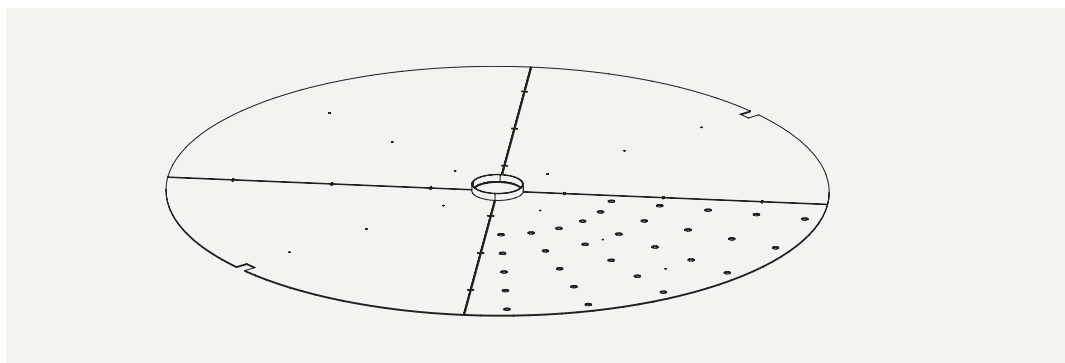
Vaa'alla varustettu lattiaelementti
180°, mitta alk. X = 90



Ruostumaton teräksinen levy
lattiaelementtiä varten



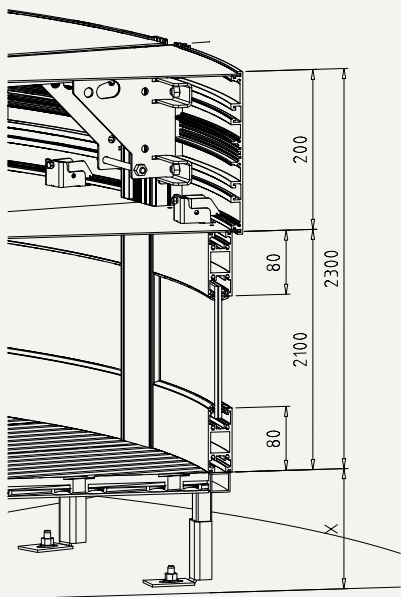
Ruostumaton teräksinen levy
lattiaelementtiä varten - rei'itetty
(vedenpoistoa varten)



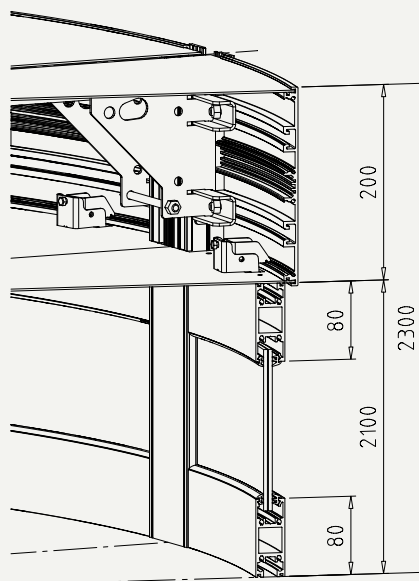
Kaikki mitat mm

Runkovaihtoehdot SRD-tyyppeihin

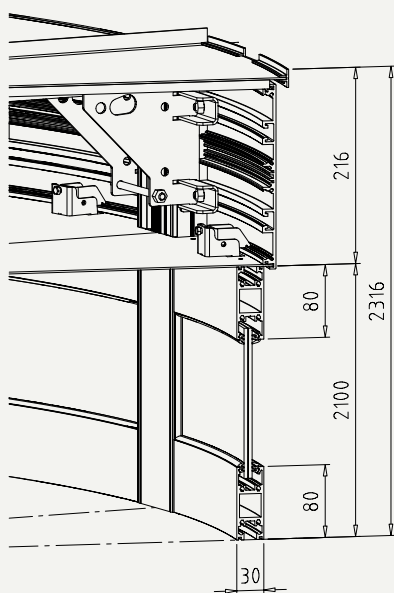
Runko ja lattiaelementti



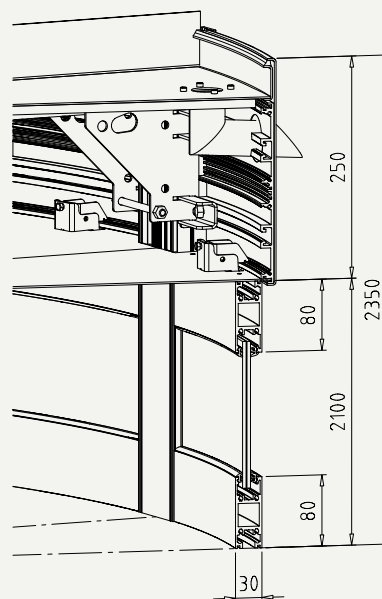
Runko ja pölytiivis suojus



Vesitiiviillä suojuksella varustettu runko

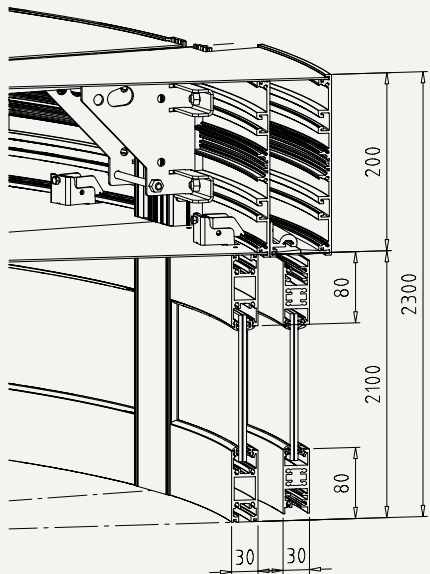


Vesialtaalla ja vedenpoistimella varustettu runko

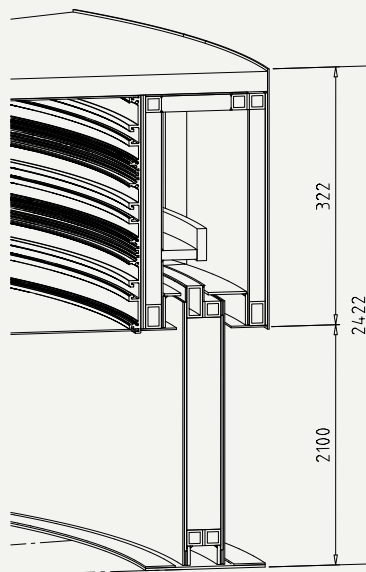


Kaikki mitat mm

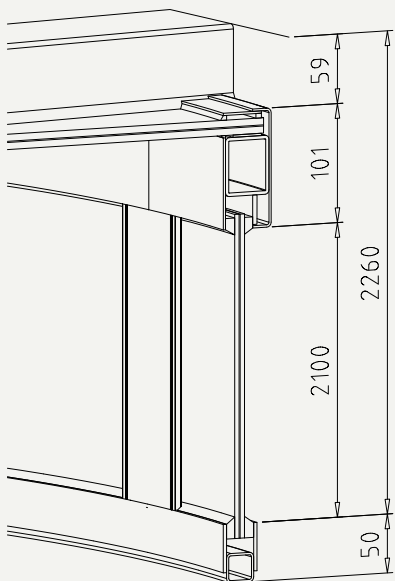
Yölukituksella varustettu runko



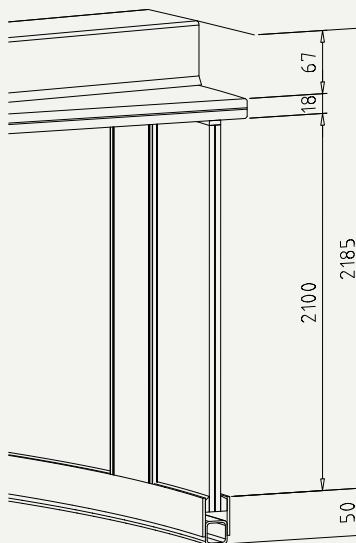
Palosululla varustettu runko



Runko - lasikatto ja kehys

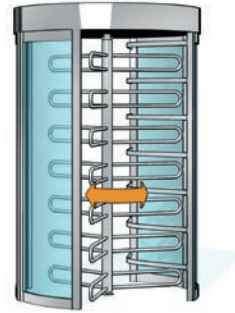


Runko - lasikatto ilman kehystä



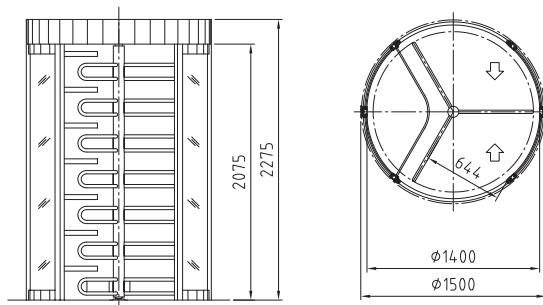
Jos SRD-S01 asennetaan julkisivuun, suosittelemme asentamaan sadevedeltä suojaavan katon (asiakkaan toimesta).

Geryon-turvapyöröportti



Vakiolaitteisto	
Rakenne	Ulkoläpimitta
	Kokonaiskorkeus
	Kulkukorkeus
	Rungon yläosa
	Oven telki
Runko	Rungon sivuosat
	Yläkansi
	Huoltoluukut
	Kulunestin
Näkyvät pinnat	
Toiminta	
Sähköt	
Asennus	

STS-S02	
	1500
	2275
	2075
	200
	120°, ovitelki Ø 89, jossa 7 sakaramaista sulkutankoa Ø 27 kiillotettua ruostumatonta terästä AISI 304.
	Turvalasi VSG 8.
	Työstämätön alumiinilevy, pölytiivis.
	Kaksi, alemmassa kattolevyssä.
	Nelikulmaisista kevytmetalliprofiileista.
	Alumiiniosat jauhemaalattuja yhdellä RAL-värillä.
	Tyyppi 2*
	Ohjaus on integroitu laitteistoon.
	Virransyöttö 110–230 VAC – 50/60 Hz.
	Lepoteho 20 VA.
	Valmiiseen lattiaan (FFB).



*Tyyppi 2: Liike moottorin voimalla; servomoottori / 2 suunnan sähköinen ohjaus (toiminta sähkökatkoksen aikana valittavissa suunnan mukaan: vapaa tai lukittu)

Kaikki mitat mm

Optiot turvapyöröporttiin STS-S02

Rakenne

Telki akryylilasia.

Seinäliitântä 200.

Näkyvät pinnat

Runko ruostumatonta terästä, silkkimatta.

Sähköt

Erilaisia konsoleja.

Teräskonsolissa painike manuaalista vapaaksilytkentää varten.

Hallintayksikkö OPL 05.

Merkinantolaitteisto ruostumatonta terästä koostuen kahdesta lampusta (punainen ja vihreä).

Lisälevyt olemassa olevien tulojen ja lähtöjen täydennykseen.

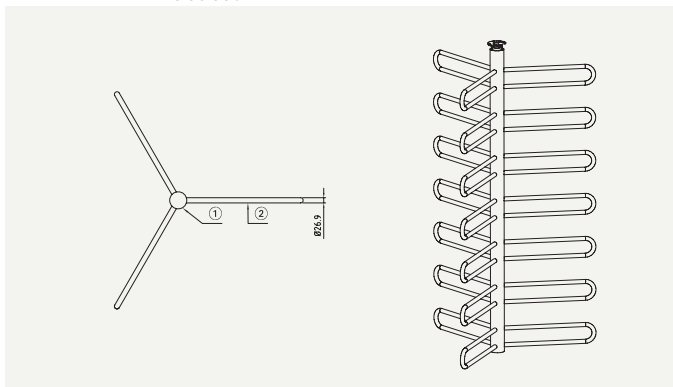
Valaistus LED 2 kpl.

Oviteljet STS

Ovitelki ruostumatonta terästä – 120°

Sisäläpimitta: Ø 1400

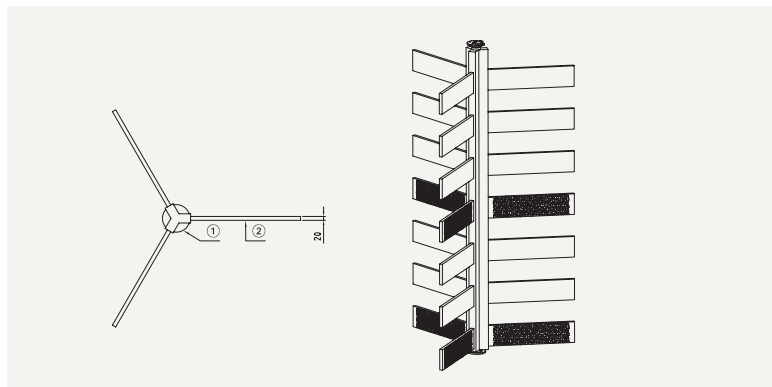
1. Ruostumatonta teräsputki, elektrolyyttisesti kiillotettu
2. Ruostumatonta teräskaari, elektrolyyttisesti kiillotettu



Ovitelki akryylilasia – 120°

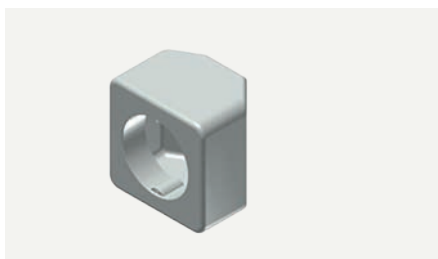
Sisäläpimitta: Ø 1400

1. Metallipäilyste laitteiston värisenä
2. Akryylilasikaari sileä/korkokuvioitu, optiona teräslisäkkeet



Konsolit

Konsoli 1
muovista, väri RAL 9006



Leveys 94
Korkeus 94
Syvyys 65

Konsoli 4
Ruostumattomasta teräksestä
silkkimatta



Leveys 118
Korkeus 93
Syvyys 60

Konsoli 5
Ruostumattomasta teräksestä
silkkimatta



Leveys 118
Korkeus 164
Syvyys 60



www.dormakaba.com

dormakaba Deutschland GmbH
DORMA Platz 1
58256 Ennepetal
Germany
T: +49 2333 793-0
F: +49 2333 793-4950